



# **Produktfamilie C54x**

## **Benutzerhandbuch**

[www.lexmark.com](http://www.lexmark.com)

---

Gerätetyp(en):

5025

Modell(e):

210, 230, 410, 430, 43W, 439, n01, n02, dnw, xd1, xd2, dn1, dn2, gd1, gd2, dw1, dw2, dt1, dt2, gt1, gt2


# Inhalt

<b>Sicherheit.....</b>	<b>5</b>
<b>Learning about the printer.....</b>	<b>7</b>
Vielen Dank, dass Sie sich für diesen Drucker entschieden haben!.....	7
Ermitteln von Druckerinformationen.....	7
Auswahl eines Druckerstandorts.....	8
Druckerkonfigurationen.....	9
Die Druckerbedienerkonsole.....	12
<b>Konfiguration eines weiteren Druckers.....</b>	<b>13</b>
Installieren interner Optionen.....	13
Installieren von Hardwareoptionen.....	21
Anschließen von Kabeln.....	23
Überprüfen der Druckereinrichtung.....	24
Einrichten der Druckersoftware.....	25
Einrichten des WLAN-Drucks.....	27
Installieren Druckers in einem Kabelnetzwerk.....	32
<b>Reduzieren der Auswirkungen des Druckers auf die Umwelt.....</b>	<b>35</b>
Einsparen von Papier und Toner.....	35
Energieeinsparung.....	37
Recycling-Papier.....	39
<b>Einlegen von Papier und Spezialdruckmedien.....</b>	<b>41</b>
Verbinden und Trennen von Fächern.....	41
Einstellen von Papierformat und Papiersorte.....	42
Konfigurieren des Papierformats "Universal".....	42
Einlegen von Druckmedien in das Standard-250-Blatt-Fach.....	43
Einlegen von Papier in die 650-Blatt-Doppelzuführung.....	45
Verwenden der Universalzuführung.....	46
Verwenden der manuellen Einzelblattzuführung.....	48
<b>Richtlinien für Papier und Spezialdruckmedien.....</b>	<b>50</b>
Richtlinien für Papier.....	50
Aufbewahren von Papier.....	51

Unterstützte Papierformate, -sorten und -gewichte.....	52
<b>Drucken.....</b>	<b>57</b>
Drucken eines Dokuments.....	57
Drucken auf Spezialdruckmedien.....	58
Drucken von einem Flash-Laufwerk.....	62
Drucken von Fotos über eine PictBridge-fähige Digitalkamera.....	63
Drucken von Informationsseiten.....	63
Canceling a print job.....	64
<b>Die Druckermenüs.....</b>	<b>66</b>
Menüliste.....	66
Verbrauchsmaterial (Menü).....	66
Menü Papier.....	67
Berichte.....	76
Netzwerk/Anschlüsse.....	78
Einstellungen.....	84
<b>Maintaining the printer.....</b>	<b>99</b>
Aufbewahren von Verbrauchsmaterial.....	99
Prüfen des Verbrauchsmaterialstatus.....	99
Bestellen von Verbrauchsmaterial.....	100
Austauschen von Verbrauchsmaterial.....	101
Reinigen des äußeren Druckergehäuses.....	118
Umsetzen des Druckers.....	119
<b>Administratorunterstützung.....</b>	<b>120</b>
Wiederherstellen der Werksvorgaben.....	120
Verwendung des Embedded Web Server.....	120
Einrichten von E-Mail-Benachrichtigungen.....	121
Materialbenachrichtigungen konfigurieren.....	121
Druckereinstellungen auf andere Drucker kopieren.....	122
<b>Beseitigen von Staus.....</b>	<b>123</b>
Vermeiden von Papierstaus.....	123
Bedeutung von Papierstaunummern und Erkennen von Papierstaubereichen.....	124
200 – 202 und 230 Papierstaus.....	125
231 und 235 Papierstaus.....	127


24x Papierstau.....	128
250 Papierstau.....	128
<b>Problemlösung.....</b>	<b>129</b>
Bedeutung der Drucker Meldungen.....	129
Lösen von grundlegenden Druckerproblemen.....	136
Lösen von Druckproblemen.....	136
Lösen von Optionsproblemen.....	139
Lösen von Problemen mit der Papierzufuhr.....	141
Lösen von Problemen mit der Druckqualität.....	142
Lösen von Problemen mit der Farbqualität.....	153
Kontaktaufnahme mit dem Kundendienst.....	157
<b>Hinweise.....</b>	<b>158</b>
Produktinformationen.....	158
Hinweis zur Ausgabe.....	158
Energieverbrauch.....	162
<b>Index.....</b>	<b>169</b>

# Sicherheit


 **VORSICHT - VERLETZUNGSGEFAHR:** Lesen Sie zunächst die beiliegenden *Sicherheitsinformationen* durch, bevor Sie Kabel oder elektrische Komponenten anschließen.


Schließen Sie das Netzkabel an eine ordnungsgemäß geerdete Steckdose an, die sich in der Nähe des Produkts befindet und leicht zugänglich ist.


Dieses Produkt darf nicht in der Nähe von Wasser oder in feuchter Umgebung aufgestellt oder verwendet werden.

 **VORSICHT - VERLETZUNGSGEFAHR:** Es handelt sich bei diesem Produkt um ein Lasergerät. Die Verwendung von anderen als den hier angegebenen Bedienelementen, Anpassungen oder Vorgehensweisen kann zu einer gefährlichen Strahlenbelastung führen.

Dieses Produkt verwendet ein Druckverfahren, bei dem die Druckmedien erhitzt werden. Aufgrund dieser Erwärmung kann es zu Emissionen durch die Druckmedien kommen. Es ist daher wichtig, dass Sie in der Bedienungsanleitung den Abschnitt, der sich mit der Auswahl geeigneter Druckmedien befasst, sorgfältig durchlesen und die dort aufgeführten Richtlinien befolgen, um der Gefahr schädlicher Emissionen vorzubeugen.

 **VORSICHT - HEISSE OBERFLÄCHE:** Das Innere des Druckers kann sehr heiß sein. Lassen Sie heiße Komponenten stets zuerst abkühlen, bevor Sie deren Oberfläche berühren, um Verletzungen zu vermeiden.


 **VORSICHT - VERLETZUNGSGEFAHR:** Der Drucker wiegt mehr als 18 kg und zum sicheren Anheben sind mindestens zwei kräftige Personen notwendig.


 **VORSICHT - VERLETZUNGSGEFAHR:** Befolgen Sie vor dem Umsetzen des Druckers diese Anweisungen, um Verletzungen vorzubeugen und Schäden am Drucker zu vermeiden:

- Schalten Sie den Drucker aus und ziehen Sie den Netzstecker aus der Steckdose.
- Ziehen Sie vor dem Umsetzen des Druckers alle Kabel vom Drucker ab.
- Heben Sie den Drucker von der optionalen Zuführung und setzen Sie ihn daneben ab. Versuchen Sie nicht, die Zuführung mit dem Drucker zusammen anzuheben.


**Hinweis:** Fassen Sie dazu in die seitlichen Griffmulden am Drucker.

Verwenden Sie ausschließlich das diesem Produkt beiliegende Netzkabel bzw. ein durch den Hersteller zugelassenes Ersatzkabel.


 **VORSICHT - STROMSCHLAGGEFAHR:** Wenn Sie nach der Einrichtung des Druckers auf die Systemplatine zugreifen oder optionale Hardware oder Speichergeräte installieren, schalten Sie den Drucker aus und ziehen Sie den Netzstecker aus der Steckdose, bevor Sie fortfahren. Wenn andere Geräte an den Drucker angeschlossen sind, schalten Sie diese auch aus und ziehen Sie alle Kabel vom Drucker ab.


 **VORSICHT - STROMSCHLAGGEFAHR:** Stellen Sie sicher, dass alle externen Verbindungen wie Ethernet- und Telefonsystemverbindungen ordnungsgemäß mittels entsprechend gekennzeichnete Anschlüsse eingerichtet sind.

Dieses Gerät und die zugehörigen Komponenten wurden für eine den weltweit gültigen Sicherheitsanforderungen entsprechende Verwendung entworfen und getestet. Die sicherheitsrelevanten Funktionen der Bauteile und Optionen sind nicht immer offensichtlich. Sofern Teile eingesetzt werden, die nicht vom Hersteller stammen, so übernimmt dieser keinerlei Verantwortung oder Haftung für dieses Produkt.

 **VORSICHT - VERLETZUNGSGEFAHR:** Das Netzkabel darf nicht abgeschnitten, verbogen, eingeklemmt oder gequetscht werden. Außerdem dürfen keine schweren Gegenstände darauf platziert werden. Setzen Sie das Kabel keinem Abrieb und keiner anderweitigen Belastung aus. Klemmen Sie das Netzkabel nicht zwischen Gegenstände wie z. B. Möbel oder Wände. Wenn eine dieser Gefahren vorliegt, besteht Feuer- und Stromschlaggefahr. Prüfen Sie das Netzkabel regelmäßig auf diese Gefahren. Ziehen Sie den Netzstecker aus der Steckdose, bevor Sie das Netzkabel überprüfen.

Lassen Sie alle Wartungs- und Reparaturarbeiten, die nicht in der Benutzerdokumentation beschrieben sind, ausschließlich von einem ausgebildeten Servicemitarbeiter durchführen.

 **VORSICHT - STROMSCHLAGGEFAHR:** Um das Risiko eines elektrischen Schlags beim Reinigen des Druckergehäuses zu vermeiden, ziehen Sie das Netzkabel aus der Steckdose und ziehen Sie alle Kabel vom Drucker ab, bevor Sie fortfahren.

 **VORSICHT - STROMSCHLAGGEFAHR:** Schließen Sie während eines Gewitters weder das Gerät noch irgendwelche Kabel an (Netzkabel, Telefonkabel usw.).

**BEWAHREN SIE DIESE ANWEISUNGEN AUF.**

# Learning about the printer

## Vielen Dank, dass Sie sich für diesen Drucker entschieden haben!


Dieses Gerät ist mit größter Sorgfalt entwickelt worden, um Ihren Anforderungen zu entsprechen.

Damit Sie Ihren Drucker sofort einsetzen können, nutzen Sie die mitgelieferten Unterlagen zur Druckereinrichtung und lesen Sie die Informationen im *Benutzerhandbuch* zur Ausführung grundlegender Funktionen durch. Ziehen Sie optimalen Nutzen aus Ihrem Drucker, indem Sie die Informationen im *Benutzerhandbuch* sorgfältig durchlesen und regelmäßig die neuesten Updates von unserer Website herunterladen.

Wir sind stets darum bemüht, Drucker mit optimalen Leistungseigenschaften zu einem erschwinglichen Preis zu liefern. Ihre Zufriedenheit ist uns sehr wichtig. Falls einmal Probleme auftreten sollten, stehen Ihnen unsere kompetenten Supportmitarbeiter gerne zur Verfügung. Wir sind für Verbesserungsvorschläge jederzeit offen. Denn wir möchten, dass Sie zufrieden sind.

## Ermitteln von Druckerinformationen

Was suchen Sie?	Hier finden Sie es
Anweisungen für die Ersteinrichtung: <ul style="list-style-type: none"><li>• Anschließen des Druckers</li><li>• Installation der Druckersoftware</li></ul>	Installationshandbuch: Das Installationshandbuch ist im Lieferumfang des Druckers enthalten oder kann auf der Lexmark Website unter <a href="http://support.lexmark.com">http://support.lexmark.com</a> abgerufen werden.
Zusätzliche Einstellungen und Anweisungen zur Verwendung des Druckers: <ul style="list-style-type: none"><li>• Auswählen und Aufbewahren von Papier und Spezialdruckmedien</li><li>• Einlegen von Druckmedien</li><li>• Ausführen von Druckaufgaben je nach Druckermodell</li><li>• Konfigurieren der Druckereinstellungen</li><li>• Anzeigen und Drucken von Dokumenten und Fotos</li><li>• Einrichten und Verwenden der Druckersoftware</li><li>• Einrichten und Konfigurieren des Druckers in einem Netzwerk (je nach Druckermodell)</li><li>• Pflege und Wartung des Druckers</li><li>• Fehlerbehebung und Problemlösung</li></ul>	<i>Benutzerhandbuch</i> : Das <i>Benutzerhandbuch</i> steht auf der CD <i>Software und Dokumentation</i> zur Verfügung. Überprüfen Sie auf unserer Website <a href="http://support.lexmark.com">http://support.lexmark.com</a> , ob Updates vorhanden sind.

Was suchen Sie?	Hier finden Sie es
Hilfe für die Verwendung der Druckersoftware	<p>Hilfe unter Windows oder für den Mac: Öffnen Sie ein Druckersoftwareprogramm oder eine Anwendung, und klicken Sie auf <b>Hilfe</b>.</p> <p>Klicken Sie auf , um kontextsensitive Informationen anzuzeigen.</p> <p><b>Hinweise:</b></p> <ul style="list-style-type: none"> <li>• Die Hilfe wird automatisch mit der Druckersoftware installiert.</li> <li>• Die Druckersoftware befindet sich je nach Betriebssystem im Druckerprogrammordner oder auf dem Desktop.</li> </ul>
<p>Neueste Informationen, Updates und technischer Support:</p> <ul style="list-style-type: none"> <li>• Dokumentation</li> <li>• Treiber-Downloads</li> <li>• Unterstützung im Live Chat</li> <li>• E-Mail-Support</li> <li>• Telefonische Unterstützung</li> </ul>	<p>Lexmark Support Website—<a href="http://support.lexmark.com">http://support.lexmark.com</a></p> <p><b>Hinweis:</b> Wählen Sie Ihre Region und dann Ihr Produkt aus, um die entsprechende Seite des Kundendienstes anzuzeigen.</p> <p>Die Telefonnummern und Öffnungszeiten des Kundendienstes für Ihre Region oder Ihr Land finden Sie auf der Website des Kundendienstes oder auf der im Lieferumfang des Druckers enthaltenen Garantieerklärung.</p> <p>Notieren Sie sich folgende Informationen (siehe Kaufbeleg und Rückseite des Druckers) und halten Sie sie bereit, wenn Sie sich an den Kundendienst wenden, da Ihnen so schneller geholfen werden kann:</p> <ul style="list-style-type: none"> <li>• Modellnummer</li> <li>• Seriennummer</li> <li>• Kaufdatum</li> <li>• Geschäft, in dem der Drucker erworben wurde</li> </ul>
Garantieinformationen	<p>Die Garantieinformationen sind je nach Land oder Region unterschiedlich.</p> <ul style="list-style-type: none"> <li>• <b>USA:</b> Siehe Erklärung der eingeschränkten Garantie, die im Lieferumfang des Druckers enthalten ist oder unter <a href="http://support.lexmark.com">http://support.lexmark.com</a> abgerufen werden kann.</li> <li>• <b>Restliche Länder:</b> Siehe die im Lieferumfang des Druckers enthaltene Garantieerklärung.</li> </ul>

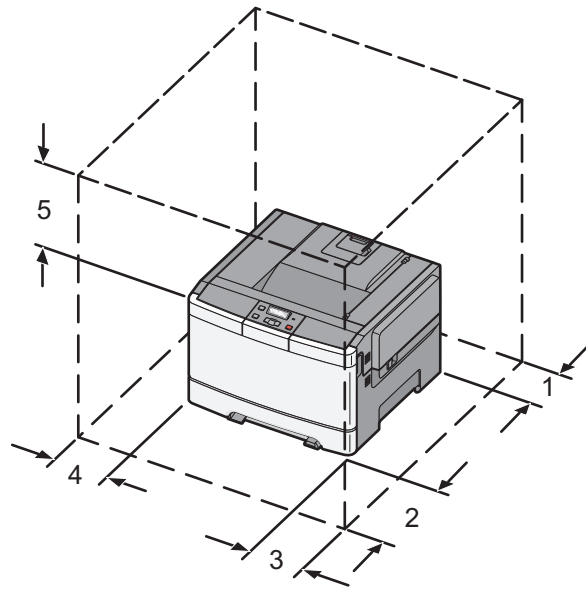
## Auswahl eines Druckerstandorts

Achten Sie bei der Auswahl eines Druckerstandorts darauf, dass ausreichend Platz zum Öffnen von Papierfächern, Abdeckungen und Klappen vorhanden ist. Wenn Sie weitere Optionen installieren möchten, muss auch dafür ausreichend Platz vorhanden sein. Folgende Voraussetzungen müssen unbedingt gegeben sein:

- Stellen Sie sicher, dass die aktuelle ASHRAE 62-Richtlinie im Hinblick auf die Luftqualität in Räumen eingehalten wird.
- Der Drucker muss auf einer flachen, robusten und stabilen Fläche stehen.
- Sie sollten darauf achten, dass der Drucker:
  - Keinem direkten Luftzug durch Klimaanlage, Heizungen oder Ventilatoren ausgesetzt ist
  - Vor direkter Sonneneinstrahlung, extremer Feuchtigkeit und Temperaturschwankungen geschützt ist



- Stets sauber, trocken und staubfrei ist
- Folgender Platzbedarf ist für eine ausreichende Belüftung erforderlich:

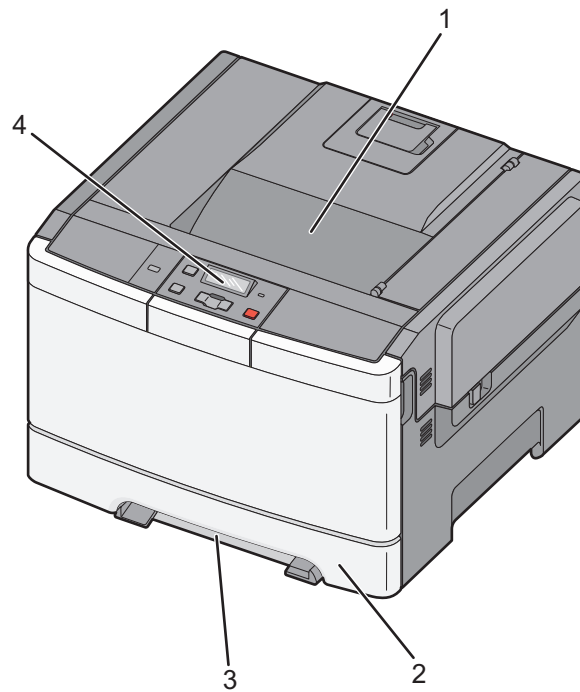


1	102 mm
2	508 mm
3	152 mm
4	76 mm
5	254 mm

## Druckerkonfigurationen

### Grundmodell

**Hinweis:** Ihr Druckermodell wird möglicherweise mit einer 650-Blatt-Doppelzuführung geliefert.

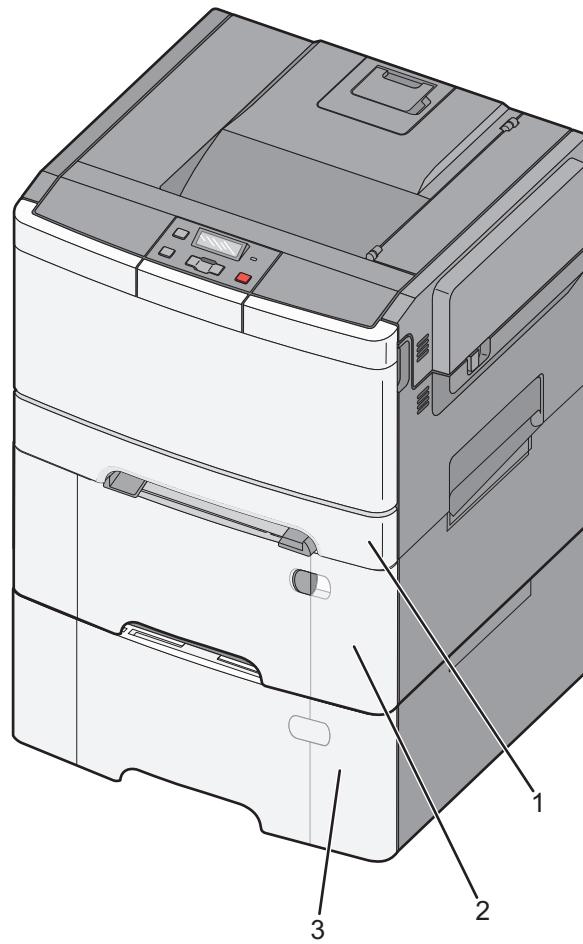


<b>1</b>	Standardablage
<b>2</b>	Standard-250-Blatt-Fach (Fach 1)
<b>3</b>	Manuelle Zuführung
<b>4</b>	Bedienerkonsole des Druckers

## Vollständig konfiguriertes Modell

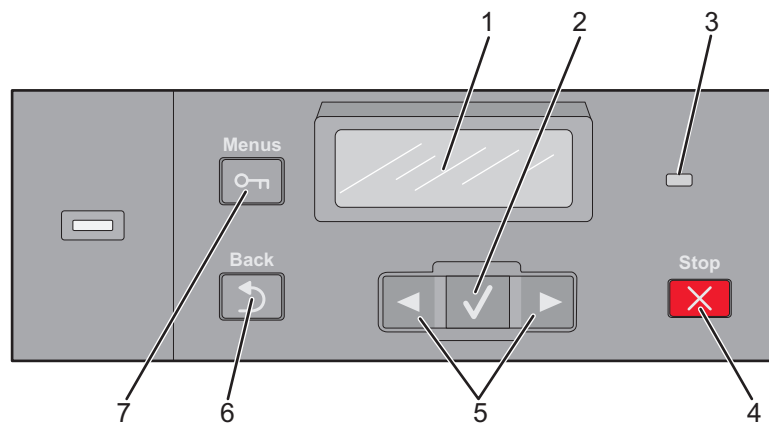
In der folgenden Abbildung ist ein vollständig konfiguriertes Modell mit einer 650-Blatt-Doppelzuführung und einem optionalen 550-Blatt-Fach dargestellt:







**Hinweis:** Bestimmte Druckermodelle unterstützen möglicherweise ein optionales 550-Blatt-Fach nicht.



<b>1</b>	Standard-250-Blatt-Fach (Fach 1)
<b>2</b>	650-Blatt-Doppelzuführung mit integrierter Universalzuführung (Fach 2)
<b>3</b>	Optionales 550-Blatt-Fach


# Die Druckerbedienerkonsole



Bedienelement		Beschreibung
1	Anzeige	Zeigt Meldungen an, mit denen der Druckerstatus angegeben wird.
2	Auswahl: 	Drücken Sie  , um Aktionen für Menüoptionen auszuführen.
3	Kontrollleuchte	Anzeige des Druckerstatus: <ul style="list-style-type: none"> <li>• <b>Aus:</b> Der Drucker ist ausgeschaltet.</li> <li>• <b>Grün blinkend:</b> Der Drucker wird aufgewärmt, verarbeitet Daten oder druckt einen Auftrag.</li> <li>• <b>Grün:</b> Der Drucker ist eingeschaltet, aber inaktiv.</li> <li>• <b>Rot blinkend:</b> Es ist ein Benutzereingriff erforderlich.</li> </ul>
4	Stopp/Abbrechen 	Dient zum Anhalten aller Druckervorgänge. Wenn <b>Angehalten</b> angezeigt wird, wird außerdem eine Liste mit Optionen aufgeführt.
5	Navigationstasten 	Blättern durch Menüs, Untermenüs oder Einstellungen auf der Anzeige.
6	zurück 	Zum Wechseln der Anzeige zum vorherigen Bildschirm.
7	Menü 	Zum Öffnen des Menüindex. <b>Hinweis:</b> Die Menüs sind nur verfügbar, wenn sich der Drucker im Status <b>Bereit</b> befindet.

# Konfiguration eines weiteren Druckers

## Installieren interner Optionen

 **VORSICHT - STROMSCHLAGGEFAHR:** Wenn Sie nach der Einrichtung des Druckers auf die Systemplatine zugreifen oder optionale Hardware oder Speichergeräte installieren, schalten Sie den Drucker aus und ziehen Sie den Netzstecker aus der Steckdose, bevor Sie fortfahren. Wenn andere Geräte an den Drucker angeschlossen sind, schalten Sie diese auch aus und ziehen Sie alle Kabel vom Drucker ab.

Sie können die Anschlussmöglichkeiten und die Speicherkapazität Ihres Druckers individuell anpassen, indem Sie optionale Karten hinzufügen. Die in diesem Abschnitt enthaltenen Anweisungen gelten für die Installation der verfügbaren Karten. Sie können sie jedoch auch zum Suchen einer zu entfernenden Karte verwenden.

**Hinweis:** Nicht alle Optionen sind auf allen Druckern verfügbar.

## Verfügbare Optionen

**Hinweis:** Nicht alle Optionen sind für alle Drucker verfügbar.

### Speicherkarten

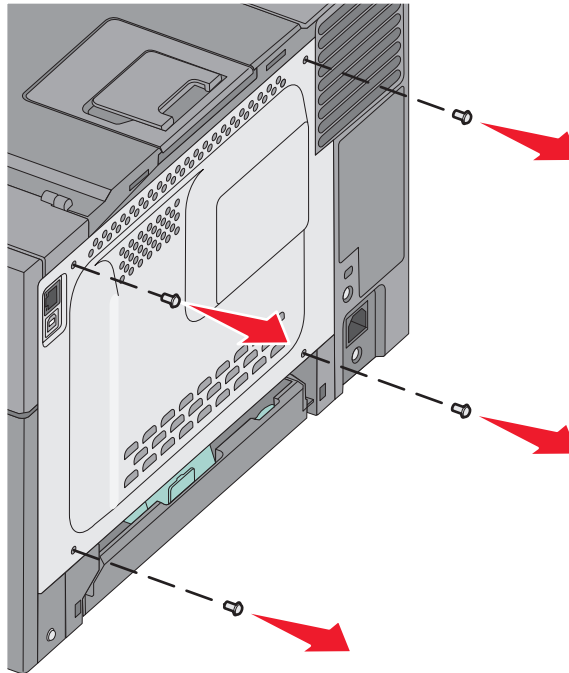
- Druckerspeicher
- Flash-Speicher
- Schriftartenkarten

## Zugriff auf die Systemplatine zur Installation interner Optionen

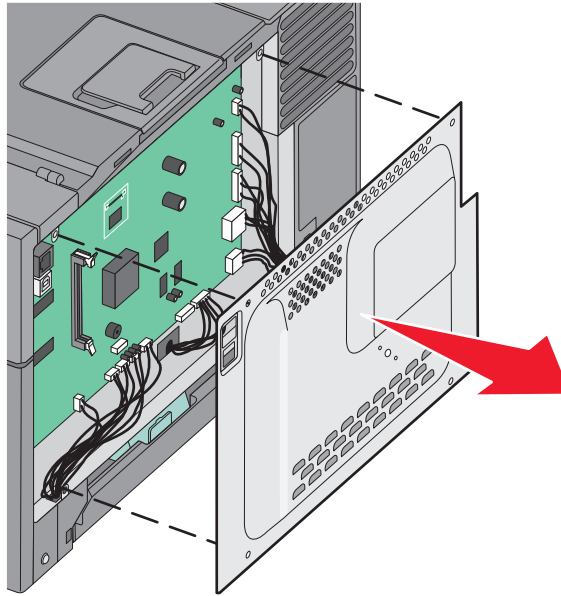
**⚠ VORSICHT - STROMSCHLAGGEFAHR:** Wenn Sie nach der Einrichtung des Druckers auf die Systemplatine zugreifen oder optionale Hardware oder Speichergeräte installieren, schalten Sie den Drucker aus und ziehen Sie den Netzstecker aus der Steckdose, bevor Sie fortfahren. Wenn andere Geräte an den Drucker angeschlossen sind, schalten Sie diese auch aus und ziehen Sie alle Kabel vom Drucker ab.

**Hinweis:** Für diesen Vorgang ist ein Kreuzschlitzschraubendreher der Größe 2 erforderlich.

- 1** Entfernen Sie die Abdeckung.
  - a** Drehen Sie die Schrauben auf der Abdeckung gegen den Uhrzeigersinn heraus.

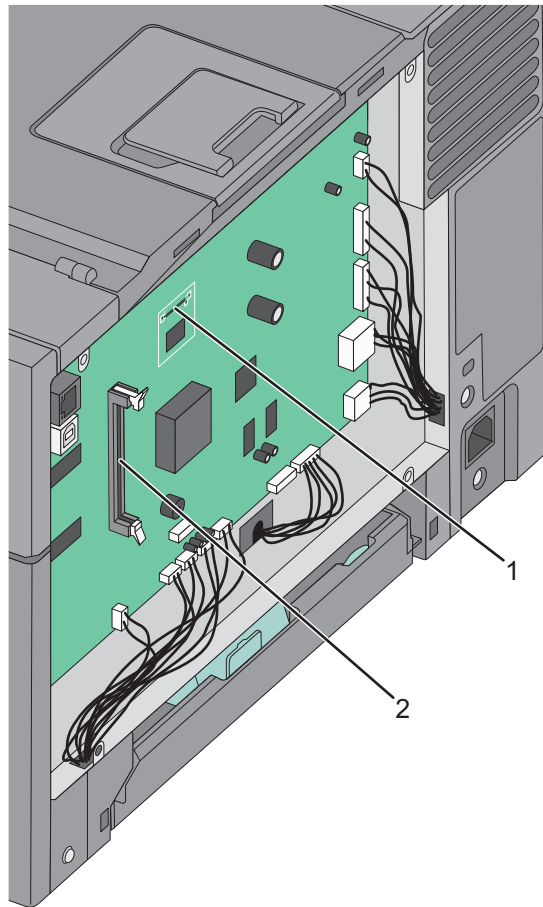


**b** Ziehen Sie die Abdeckung vorsichtig vom Drucker weg und entfernen Sie sie.



**2** Ermitteln Sie anhand der unten stehenden Abbildung den korrekten Steckplatz.

**Warnung - Mögliche Schäden:** Die elektrischen Komponenten der Systemplatine können leicht durch statische Entladung beschädigt werden. Berühren Sie einen Metallgegenstand am Drucker, bevor Sie elektronische Komponenten oder Steckplätze auf der Systemplatine berühren.



<b>1</b>	Steckplatz für Flash-Speicherkarte
<b>2</b>	Steckplatz für Speicherkarten

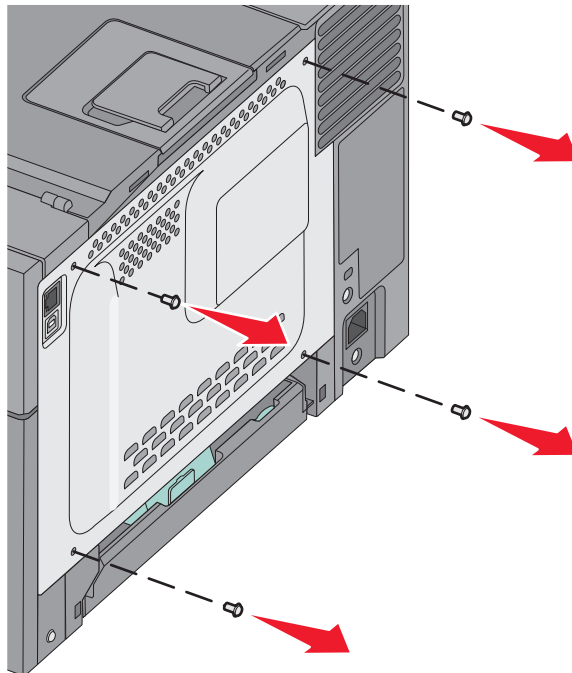


## Installieren von Speicherkarten

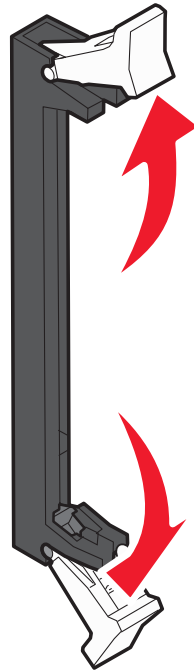
Die Systemplatine verfügt über einen Steckplatz für eine optionale Speicherkarte.

**⚠ VORSICHT - STROMSCHLAGGEFAHR:** Wenn Sie nach der Einrichtung des Druckers auf die Systemplatine zugreifen oder optionale Hardware oder Speichergeräte installieren, schalten Sie den Drucker aus und ziehen Sie den Netzstecker aus der Steckdose, bevor Sie fortfahren. Wenn andere Geräte an den Drucker angeschlossen sind, schalten Sie diese auch aus und ziehen Sie alle Kabel vom Drucker ab.

- 1 Legen Sie die Systemplatine frei.



2 Öffnen Sie beide Verriegelungen des Steckplatzes vollständig.

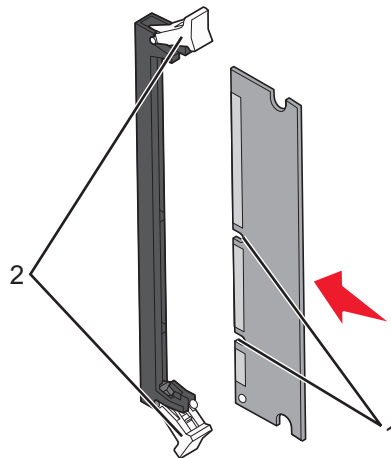


3 Nehmen Sie die Speicherkarte aus der Verpackung.

**Hinweis:** Vermeiden Sie jede Berührung der Kontakte an der Kante der Karte.

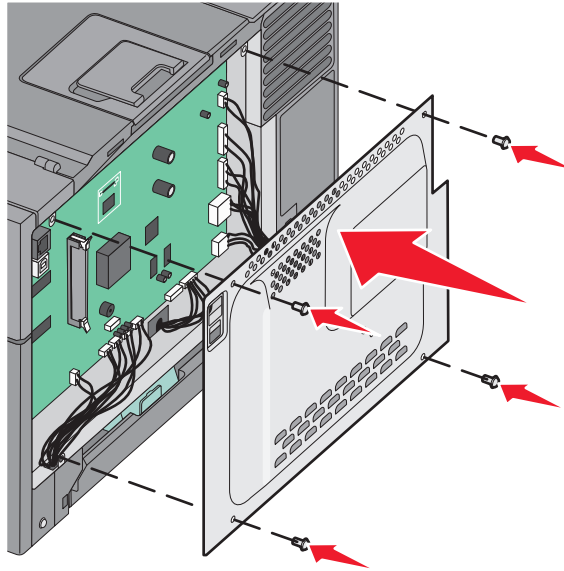
4 Richten Sie die Aussparungen an der Speicherkarte an den Vorsprüngen auf dem Steckplatz aus.

5 Drücken Sie die Speicherkarte gerade in den Steckplatz, bis sie *hörbar* einrastet. Achten Sie darauf, dass die Verriegelungen in die Aussparung auf beiden Seiten der Speicherkarte eingreifen.



1	Aussparung
2	Riegel

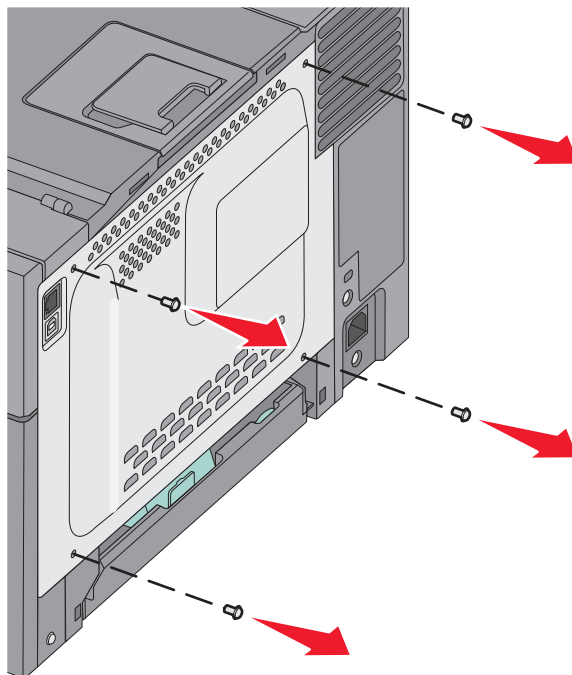
6 Bringen Sie die Systemplatinenabdeckung wieder an.



## Installieren einer Flash-Speicherkarte

**⚠ VORSICHT - STROMSCHLAGGEFAHR:** Wenn Sie nach der Einrichtung des Druckers auf die Systemplatine zugreifen oder optionale Hardware oder Speichergeräte installieren, schalten Sie den Drucker aus und ziehen Sie den Netzstecker aus der Steckdose, bevor Sie fortfahren. Wenn andere Geräte an den Drucker angeschlossen sind, schalten Sie diese auch aus und ziehen Sie alle Kabel vom Drucker ab.

1 Legen Sie die Systemplatine frei.

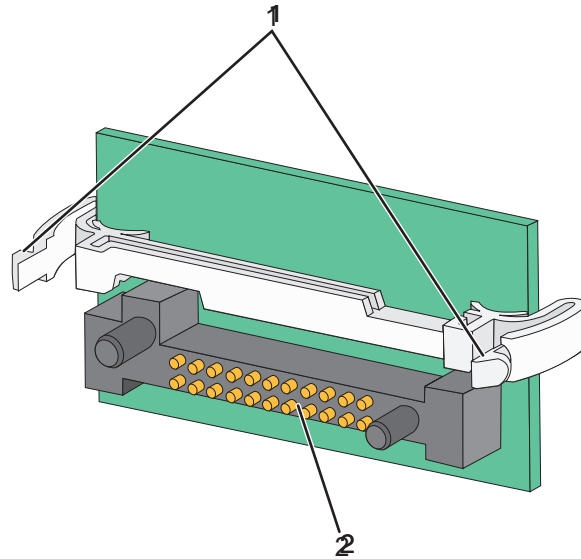


Konfiguration eines weiteren Druckers

2 Nehmen Sie die Speicherkarte aus der Verpackung.

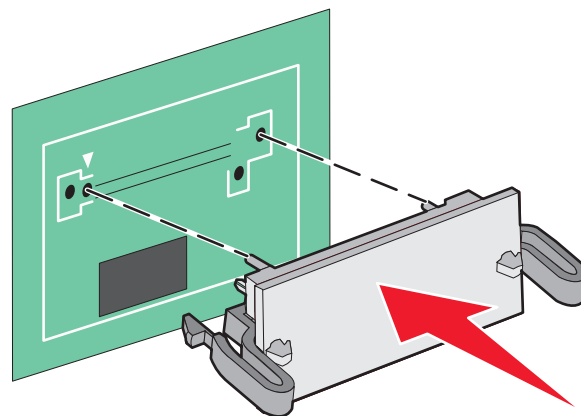
**Hinweis:** Vermeiden Sie jede Berührung der Kontakte an der Kante der Karte.

3 Halten Sie die Karte seitlich fest, und richten Sie die Kunststoffstifte der Karte auf die Öffnungen in der Systemplatine aus. Dadurch wird sichergestellt, dass die Metallstifte korrekt angeordnet sind.



1	Kunststoffstifte
2	Metallstifte

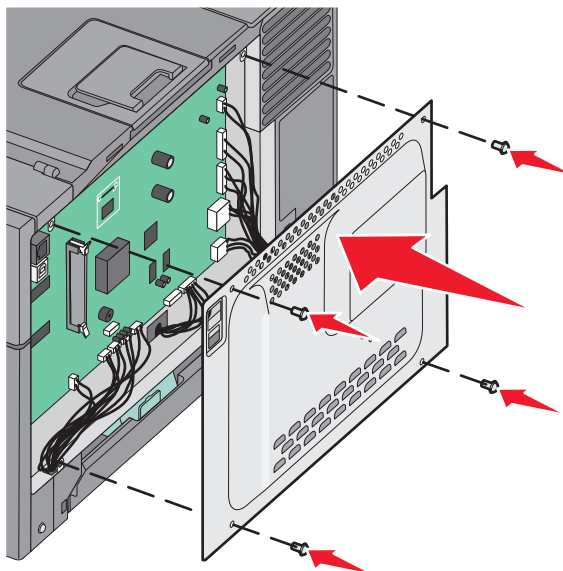
4 Schieben Sie die Karte ein.



**Hinweise:**

- Der Steckverbinder auf der Karte muss über seine gesamte Länge bündig an der Systemplatine anliegen.
- Achten Sie darauf, dass die Anschlüsse nicht beschädigt werden.

- 5 Bringen Sie die Abdeckung für die Systemplatine wieder ein.



## Installieren von Hardwareoptionen

### Installieren eines optionalen Fachs oder einer optionalen Zuführung

Der Drucker unterstützt zwei optionale Zuführungen: ein optionales 550-Blatt-Fach und eine 650-Blatt-Doppelzuführung (Fach 2) mit integrierter Universalzuführung.

**Hinweis:** Bestimmte Druckermodelle unterstützen möglicherweise das optionale 550-Blatt-Fach nicht.

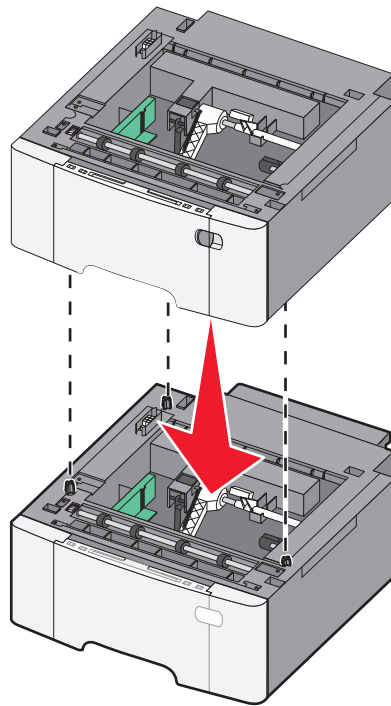
**⚠ VORSICHT - VERLETZUNGSGEFAHR:** Der Drucker wiegt mehr als 18 kg und zum sicheren Anheben sind mindestens zwei kräftige Personen notwendig.

**⚡ VORSICHT - STROMSCHLAGGEFAHR:** Wenn Sie nach der Einrichtung des Druckers auf die Systemplatine zugreifen oder optionale Hardware oder Speichergeräte installieren, schalten Sie den Drucker aus und ziehen Sie den Netzstecker aus der Steckdose, bevor Sie fortfahren. Wenn andere Geräte an den Drucker angeschlossen sind, schalten Sie diese auch aus und ziehen Sie alle Kabel vom Drucker ab.

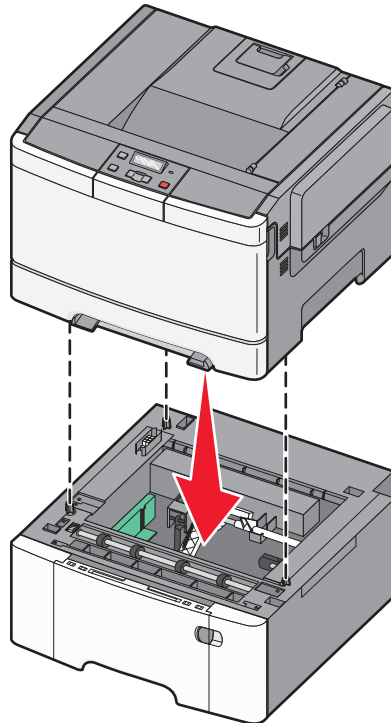
- 1 Nehmen Sie das optionale 550-Blatt-Fach aus der Verpackung, und entfernen Sie das Verpackungsmaterial sowie die Schutzabdeckung.
- 2 Stellen Sie das Fach am gewünschten Druckerstandort auf.

**Hinweis:** Wenn Sie sowohl das optionale Fach als auch die 650-Blatt-Doppelzuführung installieren möchten, muss das 550-Blatt-Fach als erstes installiert werden (beginnend von unten nach oben).

- 3** Richten Sie die 650-Blatt-Doppelzuführung am optionalen 550-Blatt-Fach aus, und setzen Sie die Doppelzuführung auf das Fach.



4 Richten Sie den Drucker an der 650-Blatt-Doppelzuführung aus, und setzen Sie den Drucker auf die Zuführung.

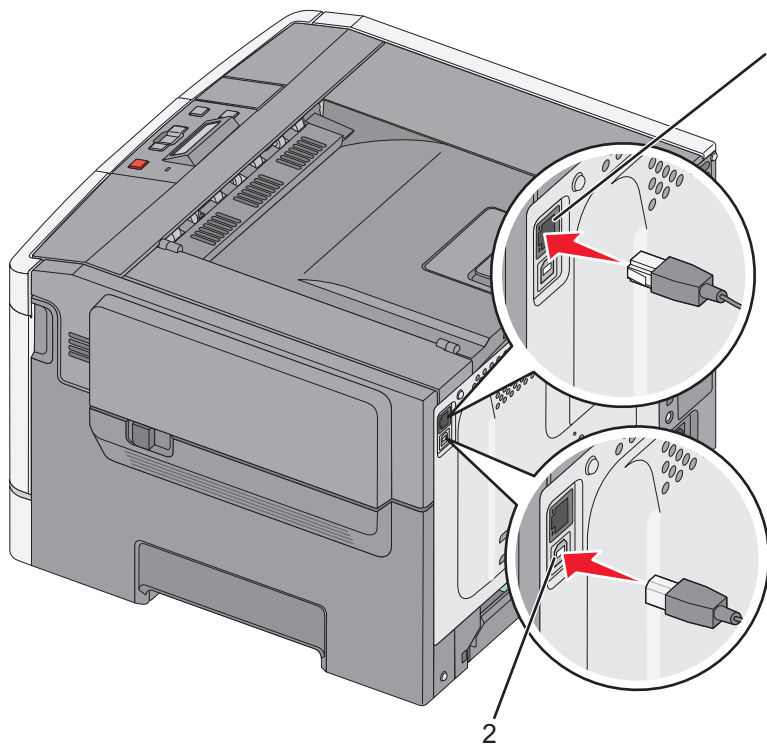


5 Bringen Sie die Staubabdeckungen an.

**Hinweis:** Nach der Installation der Druckersoftware und eventueller Optionen ist es möglicherweise erforderlich, die Optionen im Druckertreiber manuell hinzuzufügen, um sie für Druckaufträge zur Verfügung zu stellen. Weitere Informationen finden Sie unter "Aktualisieren von im Druckertreiber verfügbaren Optionen" auf Seite 26.

## Anschließen von Kabeln

Schließen Sie den Drucker über ein USB-Kabel oder Ethernet-Kabel an den Computer an. Für einen USB-Anschluss ist ein USB-Kabel erforderlich. Richten Sie das USB-Symbol auf dem Kabel auf das USB-Symbol am Drucker aus. Für den Ethernet-Anschluss ist ein Ethernet-Kabel erforderlich.






1	Ethernet-Anschluss
2	USB-Anschluss

## Überprüfen der Druckereinrichtung

### Drucken einer Seite mit Menüeinstellungen

Sie können Seiten mit den Menüeinstellungen drucken, um die aktuellen Menüeinstellungen und die korrekte Installation der Druckeroptionen zu überprüfen.

**Hinweis:** Wenn Sie noch keine Änderungen an den Menüeinstellungen vorgenommen haben, werden auf den Seiten mit den Menüeinstellungen alle Werksvorgaben aufgeführt. Wenn Sie Menüeinstellungen auswählen und ändern, werden die Werksvorgaben durch *benutzerdefinierte Standardeinstellungen* ersetzt. Eine benutzerdefinierte Standardeinstellung wird solange verwendet, bis Sie das Menü wieder aufrufen und den entsprechenden Wert ändern.




- 1 Vergewissern Sie sich, dass der Drucker eingeschaltet ist und der Status **Bereit** angezeigt wird.
- 2 Drücken Sie an der Bedienerkonsole des Druckers auf .
- 3 Drücken Sie auf die Pfeiltasten, bis **Berichte** angezeigt wird, und drücken Sie dann .
- 4 Drücken Sie auf die Pfeiltasten, bis **Menüeinstellungsseite** angezeigt wird, und drücken Sie dann .

Ist der Druck der Seiten mit den Menüeinstellungen abgeschlossen, zeigt der Drucker wieder die Meldung **Bereit** an.



## Drucken einer Netzwerk-Konfigurationsseite

Wenn der Drucker in ein Netzwerk eingebunden ist, drucken Sie eine Netzwerk-Konfigurationsseite, um die Netzwerkverbindung zu überprüfen. Auf dieser Seite finden Sie außerdem wichtige Informationen für die Konfiguration des Netzwerkdrucks.

- 1 Vergewissern Sie sich, dass der Drucker eingeschaltet ist und der Status **Bereit** angezeigt wird.
- 2 Drücken Sie an der Bedienerkonsole des Druckers auf .
- 3 Drücken Sie auf die Pfeiltasten, bis **Berichte** angezeigt wird, und drücken Sie dann .
- 4 Drücken Sie auf die Pfeiltasten, bis **Netzwerk-Konfigurationsseite** angezeigt wird, und drücken Sie dann auf .

Nachdem die Netzwerk-Konfigurationsseite gedruckt wurde, wird die Meldung **Bereit** angezeigt.

- 5 Überprüfen Sie im ersten Abschnitt der Netzwerk-Konfigurationsseite, ob als Status "Verbunden" angegeben ist. Wenn der Status "Nicht verbunden" lautet, ist möglicherweise der LAN-Drop nicht aktiv oder das Netzwerkkabel fehlerhaft. Wenden Sie sich zur Problemlösung an einen Systemsupport-Mitarbeiter, und drucken Sie eine weitere Netzwerk-Konfigurationsseite.

## Einrichten der Druckersoftware

### Installieren von Druckersoftware

Ein Druckertreiber ist eine Software, die eine Kommunikation des Computers mit dem Drucker ermöglicht. Die Druckersoftware wird normalerweise während der ersten Druckereinrichtung installiert.

#### Für Windows-Benutzer:

- 1 Schließen Sie alle geöffneten Softwareprogramme.
- 2 Legen Sie die CD *Software und Dokumentation* ein.
- 3 Klicken Sie im Hauptdialogfeld für die Installation auf **Drucker und Software installieren**.
- 4 Befolgen Sie dann die Anweisungen auf dem Bildschirm.

#### Für Macintosh-Benutzer:

- 1 Schließen Sie alle geöffneten Softwareprogramme.
- 2 Legen Sie die CD *Software und Dokumentation* ein.
- 3 Doppelklicken Sie im Desktop Finder auf das automatisch eingeblendete Symbol für die Drucker-CD.
- 4 Doppelklicken Sie auf das Symbol **Drucker und Software installieren**.
- 5 Befolgen Sie dann die Anweisungen auf dem Bildschirm.

#### Verwenden des Internets


- 1 Öffnen Sie die Lexmark Website unter **www.lexmark.com**.
- 2 Klicken Sie im Menü "Treiber & Downloads" auf **Druckertreiber**.

- 3 Wählen Sie Ihren Drucker aus, und wählen Sie anschließend Ihr Betriebssystem.
- 4 Laden Sie den Treiber herunter, und installieren Sie die Druckersoftware.

## Aktualisieren von im Druckertreiber verfügbaren Optionen

Nach der Installation der Druckersoftware und eventueller Optionen ist es möglicherweise erforderlich, die Optionen im Druckertreiber manuell hinzuzufügen, um sie für Druckaufträge zur Verfügung zu stellen.

### Für Windows-Benutzer

- 1 Öffnen Sie den Druckerordner:
  - a Klicken Sie hierfür auf  oder auf **Start** und anschließend auf **Ausführen**.
  - b Geben Sie im Feld "Suche starten" oder "Ausführen" **control printers** ein.
  - c Drücken Sie die **Eingabetaste** oder klicken Sie auf **OK**.  
Der Ordner "Drucker und Faxgeräte" wird geöffnet.
- 2 Wählen Sie den Drucker aus.
- 3 Klicken Sie mit der rechten Maustaste auf den Drucker und wählen Sie anschließend **Eigenschaften** aus.
- 4 Klicken Sie auf die Registerkarte **Optionen installieren**.
- 5 Fügen Sie unter "Verfügbare Optionen" alle neu installierten Hardware-Optionen hinzu.
- 6 Klicken Sie auf **Übernehmen**.

### Für Macintosh-Benutzer

#### Unter Mac OS X Version 10.5 oder höher

- 1 Klicken Sie im Apple-Menü auf **Systemeinstellungen**.
- 2 Klicken Sie auf **Drucken & Faxen**.
- 3 Wählen Sie den Drucker aus und klicken Sie dann auf **Optionen & Verbrauchsmaterial**.
- 4 Klicken Sie auf **Treiber** und fügen Sie dann alle neu installierten Hardware-Optionen hinzu.
- 5 Klicken Sie auf **OK**.

#### Unter Mac OS X Version 10.4 und älter

- 1 Klicken Sie auf dem Finder-Desktop auf **Fortfahren >Programme**.
- 2 Doppelklicken Sie auf **Dienstprogramme** und doppelklicken Sie dann auf **Print Center** oder das **Dienstprogramm zur Druckereinrichtung**.
- 3 Wählen Sie den Drucker aus und dann im Druckermenü die Option **Info einblenden**.
- 4 Wählen Sie aus dem Einblendmenü die Option **Installierbare Optionen**.
- 5 Fügen Sie alle neu installierten Hardware-Optionen hinzu und klicken Sie dann auf **Änderungen anwenden**.

# Einrichten des WLAN-Drucks

**Hinweis:** Ein Service Set Identifier (SSID) ist ein Name, der einem Drahtlosnetzwerk zugewiesen wurde. Wireless Encryption Protocol (WEP, Wireless-Verschlüsselungsprotokoll) und Wi-Fi Protected Access (WPA) bezeichnen Sicherheitstypen, die in einem Netzwerk verwendet werden.

## Informationen für das Einrichten des Druckers in einem WLAN-Netzwerk

**Hinweis:** Schließen Sie die Installations- oder Netzwerkkabel erst an, wenn Sie vom Installationsdienstprogramm dazu aufgefordert werden.

- **SSID**—Die SSID wird auch als Netzwerkname bezeichnet.
- **WLAN-Modus (oder Netzwerkmodus)**—Der Modus kann entweder Infrastruktur oder Ad Hoc sein.
- **Kanal (für Ad Hoc-Netzwerke)**—Bei Infrastrukturnetzwerken ist Auto der Standardkanal.

Auch einige Ad Hoc-Netzwerke benötigen die Einstellung Auto. Informieren Sie sich beim zuständigen Systemsupport-Mitarbeiter, wenn Sie nicht sicher sind, welchen Kanal Sie wählen müssen.

- **Sicherheitsmethode** – Bei der Sicherheitsmethode gibt es drei grundlegende Optionen:
  - WEP-Schlüssel  
Wenn Ihr Netzwerk mehr als einen WEP-Schlüssel nutzt, können Sie bis zu vier Schlüssel in den vorgesehenen Feldern eingeben. Wählen Sie den Schlüssel aus, der derzeit im Netzwerk genutzt wird, d. h. wählen Sie den standardmäßigen WEP-Sendeschlüssel aus.  
*oder*
  - WPA- oder WPA2-Schlüssel  
WPA beinhaltet eine Verschlüsselung als zusätzliche Sicherheitsebene. Hier stehen AES oder TKIP zur Auswahl. Die Verschlüsselung muss am Router und am Drucker gleich eingestellt sein. Andernfalls kann der Drucker nicht über das Netzwerk kommunizieren.
  - Keine Sicherheit  
Wenn Ihr WLAN-Netzwerk keinen Sicherheitstyp verwendet, haben Sie keinerlei Informationen zur Sicherheit.

**Hinweis:** Die Nutzung eines ungesicherten WLAN-Netzwerks wird nicht empfohlen.

Wenn Sie den Drucker in einem 802.1X-Netzwerk mit der Methode "Erweitert" installieren, benötigen Sie möglicherweise Folgendes:

- Authentifizierungstyp
- Innerer Authentifizierungstyp
- 802.1X-Benutzername und Passwort
- Zertifikate

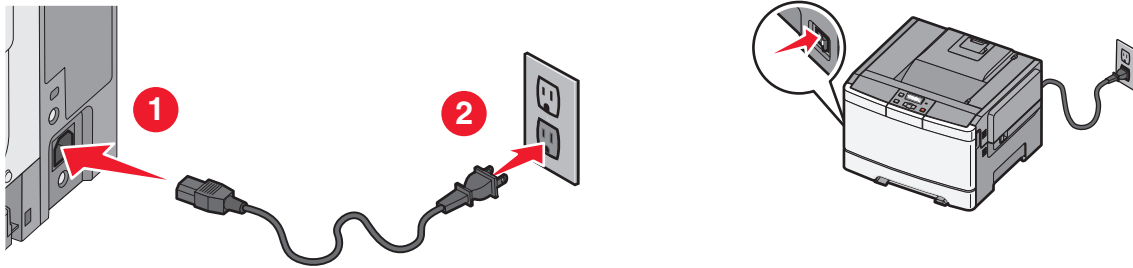
**Hinweis:** Weitere Informationen zur Konfiguration der 802.1X-Sicherheit finden Sie in der *Netzwerkanleitung* auf der CD *Software und Dokumentation*.

## Installieren des Druckers in einem WLAN-Netzwerk (Windows)

Bevor Sie den Drucker in einem WLAN-Netzwerk installieren, stellen Sie Folgendes sicher:

- Das WLAN-Netzwerk ist eingerichtet und funktioniert ordnungsgemäß.
- Der Computer und der Drucker sind an dasselbe WLAN-Netzwerk, in dem Sie den Drucker einrichten wollen, angeschlossen.

- 1 Schließen Sie das Netzkabel am Drucker und dann an eine ordnungsgemäß geerdete Steckdose an. Schalten Sie den Drucker ein.

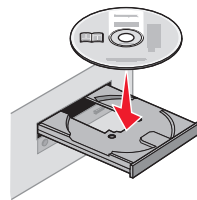


Stellen Sie sicher, dass der Drucker und Computer eingeschaltet und betriebsbereit sind.



Schließen Sie das USB-Kabel erst an, wenn die entsprechende Anweisung erfolgt.

- 2 Legen Sie die CD *Software und Dokumentation* ein.



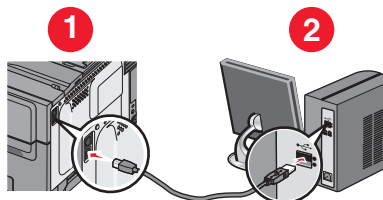
- 3 Klicken Sie auf **Drucker und Software installieren**.

- 4 Klicken Sie auf **Einverstanden**, um die Bedingungen der Lizenzvereinbarung zu akzeptieren.

- 5 Wählen Sie **Empfohlen** aus und klicken Sie dann auf **Weiter**.

- 6 Wählen Sie **WLAN-Netzwerkdrucker** aus.

- 7 Schließen Sie das USB-Kabel vorübergehend an den Computer im WLAN-Netzwerk und den Drucker an.



**Hinweis:** Nachdem der Drucker konfiguriert wurde, werden Sie angewiesen, das USB-Kabel wieder zu entfernen, damit Sie über die WLAN-Verbindung drucken können.

8 Befolgen Sie die Anweisungen auf dem Bildschirm, um die Installation der Software abzuschließen.

**Hinweis:** **Einfach** ist die empfohlene Vorgehensweise. Wählen Sie **Erweitert**, wenn Sie die Installation anpassen möchten.

9 Wenn andere Computer im WLAN-Netzwerk ebenfalls über den WLAN-Drucker drucken sollen, müssen Sie für jeden dieser Computer die Schritte 2 bis 6 und dann Schritt 8 durchführen.

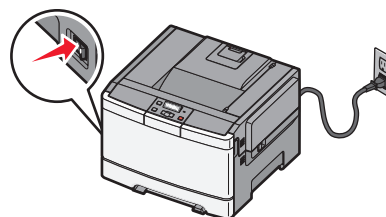
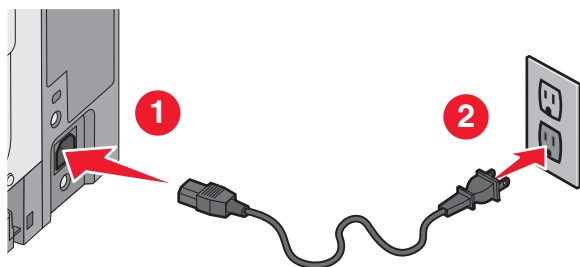
## Installieren des Druckers in einem Drahtlosnetzwerk (Macintosh)

### Vorbereitung der Druckerkonfiguration

1 Die MAC-Adresse befindet sich auf dem mit dem Drucker gelieferten MAC-Adressblatt. Geben Sie die letzten 6 Stellen der MAC-Adresse in das unten aufgeführte Feld ein:

MAC-Adresse: \_\_\_\_\_

2 Schließen Sie das Netzkabel am Drucker und dann an eine ordnungsgemäß geerdete Steckdose an. Schalten Sie den Drucker ein.



### Geben Sie die Druckerinformationen ein.

1 Greifen Sie auf die AirPort-Optionen zu.

#### Unter Mac OS X Version 10.5 oder höher

- a Klicken Sie im Apple-Menü auf **Systemeinstellungen**.
- b Klicken Sie auf **Netzwerk**.
- c Klicken Sie auf **AirPort**.

#### Unter Mac OS X Version 10.4 und älter

- a Klicken Sie auf dem Finder-Desktop auf **Fortfahren >Programme**.
- b Doppelklicken Sie im Ordner Programme auf **Internet Connect**.
- c Klicken Sie in der Symbolleiste auf **AirPort**.

2 Wählen Sie aus dem Netzwerk-Einblendmenü die Option **Druckserver xxxxxx** aus, wobei die x die letzten sechs Ziffern der auf dem MAC-Adressblatt aufgeführten MAC-Adresse des Druckers sind.

3 Öffnen Sie den Safari-Browser.

4 Wählen Sie im Dropdown-Menü "Lesezeichen" **Anzeigen** aus.

- 5 Wählen Sie unter Sammlungen **Bonjour** oder **Rendezvous** aus, und doppelklicken Sie auf den Namen des Druckers.  
**Hinweis:** Die Anwendung wird unter Mac OS X Version 10.3 als *Rendezvous* bezeichnet. Apple Computer nennt diese Anwendung nun *Bonjour*.
- 6 Navigieren Sie von der Hauptseite des integrierten Web-Servers zur Seite mit WLAN-Einstellungen.

### **Konfigurieren Sie den Drucker für WLAN-Zugriff.**

- 1 Geben Sie den Namen Ihrer Netzwerk-SSID in das entsprechende Feld ein.
- 2 Wenn Sie einen WLAN-Router verwenden, wählen Sie die Option **Infrastruktur** als Netzwerkmodus aus.
- 3 Wählen Sie den Sicherheitsmodus aus, mit dem Sie Ihr drahtloses Netzwerk schützen.
- 4 Geben Sie die Sicherheitsinformationen ein, die erforderlich sind, um den Drucker mit dem Drahtlosnetzwerk zu verbinden.
- 5 Klicken Sie auf **Übernehmen**.
- 6 Öffnen Sie die AirPort-Anwendung auf Ihrem Computer:

#### **Unter Mac OS X Version 10.5 oder höher**

- a Klicken Sie im Apple-Menü auf **Systemeinstellungen**.
- b Klicken Sie auf **Netzwerk**.
- c Klicken Sie auf **AirPort**.

#### **Unter Mac OS X Version 10.4 und älter**

- a Klicken Sie auf dem Finder-Desktop auf **Fortfahren** >**Programme**.
- b Doppelklicken Sie im Ordner Programme auf **Internet Connect**.
- c Klicken Sie in der Symbolleiste auf **AirPort**.

- 7 Wählen Sie aus dem Netzwerk-Einblendmenü Ihr Drahtlosnetzwerk.

### **Konfigurieren Sie Ihren Computer für die WLAN-Druckernutzung.**

Um auf einem Netzwerkdrucker drucken zu können, muss jeder Macintosh-Benutzer eine benutzerdefinierte PPD-Datei (*PostScript Printer Description*) installieren und einen Drucker im PrintCenter oder im Dienstprogramm zur Druckereinrichtung erstellen.

- 1 Installieren Sie eine PPD-Datei auf dem Computer:
  - a Legen Sie die CD *Software und Dokumentation* in das CD- oder DVD-Laufwerk ein.
  - b Doppelklicken Sie auf das Installationspaket für den Drucker.
  - c Klicken Sie im Begrüßungsfenster auf **Fortfahren**.
  - d Klicken Sie nach dem Lesen der Readme-Datei erneut auf **Fortfahren**.
  - e Klicken Sie nach dem Lesen der Lizenzvereinbarung auf **Fortfahren** und anschließend auf **Einverstanden**, um die Bedingungen der Lizenzvereinbarung zu akzeptieren.
  - f Wählen Sie ein Zielverzeichnis aus, und klicken Sie auf **Fortfahren**.
  - g Klicken Sie im Bildschirm für die Standardinstallation auf **Installieren**.

- h** Geben Sie das Benutzerpasswort ein, und klicken Sie auf **OK**.  
Die erforderliche Software wird auf dem Computer installiert.
- i** Wenn die Installation abgeschlossen ist, klicken Sie auf **Schließen**.

**2** Fügen Sie den Drucker hinzu:

- a** Für IP-Druck:

**Unter Mac OS X Version 10.5 oder höher**

- 1** Klicken Sie im Apple-Menü auf **Systemeinstellungen**.
- 2** Klicken Sie auf **Drucken & Faxen**.
- 3** Klicken Sie auf **+**.
- 4** Wählen Sie den Drucker aus der Liste aus.
- 5** Klicken Sie auf **Hinzufügen**.

**Unter Mac OS X Version 10.4 und älter**

- 1** Klicken Sie auf dem Finder-Desktop auf **Fortfahren >Programme**.
- 2** Doppelklicken Sie auf den Ordner **Dienstprogramme**.
- 3** Suchen und Doppelklicken Sie auf das **Dienstprogramm zur Druckereinrichtung** oder **Print Center**.
- 4** Wählen Sie in der Druckerliste **Hinzufügen** aus.
- 5** Wählen Sie den Drucker aus der Liste aus.
- 6** Klicken Sie auf **Hinzufügen**.

- b** Für AppleTalk-Druck:

**Unter Mac OS X 10.5**

- 1** Klicken Sie im Apple-Menü auf **Systemeinstellungen**.
- 2** Klicken Sie auf **Drucken & Faxen**.
- 3** Klicken Sie auf **+**.
- 4** Klicken Sie auf **AppleTalk**.
- 5** Wählen Sie den Drucker aus der Liste aus.
- 6** Klicken Sie auf **Hinzufügen**.

**Unter Mac OS X Version 10.4 und älter**

- 1** Klicken Sie auf dem Finder-Desktop auf **Fortfahren >Programme**.
- 2** Doppelklicken Sie auf den Ordner **Dienstprogramme**.
- 3** Suchen und Doppelklicken Sie auf das **Dienstprogramm zur Druckereinrichtung** oder **Print Center**.
- 4** Wählen Sie in der Druckerliste **Hinzufügen** aus.
- 5** Wählen Sie die Registerkarte **Standardbrowser**.
- 6** Klicken Sie auf **Weitere Drucker**.
- 7** Wählen Sie aus dem ersten Einblendmenü die Option **AppleTalk** aus.
- 8** Wählen Sie aus dem zweiten Einblendmenü die **Lokale AppleTalk-Zone** aus.
- 9** Wählen Sie den Drucker aus der Liste aus.
- 10** Klicken Sie auf **Hinzufügen**.

# Installieren Drucker in einem Kabelnetzwerk

Diese Anweisungen beziehen sich sowohl auf Ethernet- als auch auf Glasfaser-Netzwerke.

Bevor Sie den Drucker in einem Kabelnetzwerk installieren, stellen Sie Folgendes sicher:


- Die Ersteinrichtung des Druckers ist abgeschlossen.
- Der Drucker ist über ein geeignetes Kabel an das Netzwerk angeschlossen.

## Für Windows-Benutzer:

**1** Legen Sie die CD *Software und Dokumentation* ein.

Warten Sie, bis das Begrüßungsfenster angezeigt wird.

Wird die CD nicht nach einer Minute gestartet, gehen Sie wie folgt vor:

- a** Klicken Sie hierfür auf  oder auf **Start** und anschließend auf **Ausführen**.
- b** Klicken Sie auf "Start" und dann auf "Suchen" oder "Ausführen". Geben Sie dann `D:\setup.exe` ein. Hierbei steht **D** für den Buchstaben Ihres CD- oder DVD-Laufwerks.

**2** Klicken Sie auf **Drucker und Software installieren**.

**3** Klicken Sie auf **Einverstanden**, um die Bedingungen der Lizenzvereinbarung zu akzeptieren.

**4** Wählen Sie **Empfohlen** aus, und klicken Sie dann auf **Weiter**.

**Hinweis:** Um den Drucker mit IPv6 mit einer statischen IP-Adresse zu konfigurieren oder um Drucker mit Skripts zu konfigurieren, wählen Sie **Benutzerdefiniert** aus, und befolgen Sie dann die Anweisungen auf dem Bildschirm.

**5** Wählen Sie **Kabel-Netzwerkdrucker** aus, und klicken Sie dann auf **Weiter**.

**6** Wählen Sie den Hersteller des Druckers aus der Liste aus.

**7** Wählen Sie das Druckermodell aus der Liste aus, und klicken Sie auf **Weiter**.

**8** Wählen Sie den Drucker aus der Liste der im Netzwerk gefundenen Drucker aus, und klicken Sie auf **Fertig stellen**.

**Hinweis:** Wenn Ihr konfigurierter Drucker nicht in der Liste der gefundenen Drucker angezeigt wird, klicken Sie auf **Anschluss hinzufügen**, und befolgen Sie dann die Anweisungen auf dem Bildschirm.

**9** Befolgen Sie dann die Anweisungen auf dem Bildschirm, um die Installation durchzuführen.

## Für Macintosh-Benutzer:

**1** Lassen Sie dem Drucker vom Netzwerk-DHCP-Server eine IP-Adresse zuweisen.

**2** Drucken Sie die Netzwerk-Konfigurationsseite am Drucker. Informationen zum Drucken einer Netzwerk-Konfigurationsseite finden Sie unter "Drucken einer Netzwerk-Konfigurationsseite" auf Seite 25.

**3** Suchen Sie die IP-Adresse des Druckers im Abschnitt "TCP/IP" der Netzwerk-Konfigurationsseite. Diese Adresse ist erforderlich, wenn Sie den Zugriff auf Computer konfigurieren, die sich in einem anderen Subnetz als der Drucker befinden.

**4** Installieren Sie die Treiber und fügen Sie den Drucker hinzu.

- a** Installieren Sie eine PPD-Datei auf dem Computer:
  - 1** Legen Sie die CD *Software und Dokumentation* in das CD- oder DVD-Laufwerk ein.
  - 2** Doppelklicken Sie auf das Installationspaket für den Drucker.
  - 3** Klicken Sie im Begrüßungsfenster auf **Fortfahren**.



- 4 Klicken Sie nach dem Lesen der Readme-Datei erneut auf **Fortfahren**.
- 5 Klicken Sie nach dem Lesen der Lizenzvereinbarung auf **Fortfahren** und anschließend auf **Einverstanden**, um die Bedingungen der Lizenzvereinbarung zu akzeptieren.
- 6 Wählen Sie ein Zielverzeichnis aus, und klicken Sie auf **Fortfahren**.
- 7 Klicken Sie im Bildschirm für die Standardinstallation auf **Installieren**.
- 8 Geben Sie das Benutzerpasswort ein, und klicken Sie auf **OK**.  
Die erforderliche Software wird auf dem Computer installiert.
- 9 Klicken Sie auf **Neu starten**, wenn die Installation abgeschlossen ist.

**b** Fügen Sie den Drucker hinzu:

- Für IP-Druck:

**Unter Mac OS X Version 10.5 oder höher**

- 1 Klicken Sie im Apple-Menü auf **Systemeinstellungen**.
- 2 Klicken Sie auf **Drucken & Faxen**.
- 3 Klicken Sie auf **+**.
- 4 Klicken Sie auf **IP**.
- 5 Geben Sie die IP-Adresse des Druckers in das Adressfeld ein.
- 6 Klicken Sie auf **Hinzufügen**.

**Unter Mac OS X Version 10.4 und älter**

- 1 Klicken Sie auf dem Finder-Desktop auf **Fortfahren >Programme**.
- 2 Doppelklicken Sie auf **Dienstprogramme**.
- 3 Doppelklicken Sie auf **Dienstprogramm zur Druckereinrichtung** oder **Print Center**.
- 4 Wählen Sie in der Druckerliste die Option **Hinzufügen** aus.
- 5 Klicken Sie auf **IP**.
- 6 Geben Sie die IP-Adresse des Druckers in das Adressfeld ein.
- 7 Klicken Sie auf **Hinzufügen**.

- Für AppleTalk-Druck:

**Unter Mac OS X 10.5**

- 1 Klicken Sie im Apple-Menü auf **Systemeinstellungen**.
- 2 Klicken Sie auf **Drucken & Faxen**.
- 3 Klicken Sie auf **+**.
- 4 Klicken Sie auf **AppleTalk**.
- 5 Wählen Sie den Drucker aus der Liste aus.
- 6 Klicken Sie auf **Hinzufügen**.

**Unter Mac OS X Version 10.4 und älter**

- 1 Klicken Sie auf dem Finder-Desktop auf **Fortfahren >Programme**.
- 2 Doppelklicken Sie auf **Dienstprogramme**.
- 3 Doppelklicken Sie auf **Dienstprogramm zur Druckereinrichtung** oder **Print Center**.
- 4 Wählen Sie in der Druckerliste die Option **Hinzufügen** aus.
- 5 Wählen Sie die Registerkarte **Standardbrowser**.
- 6 Klicken Sie auf **Weitere Drucker**.
- 7 Wählen Sie aus dem ersten Einblendmenü die Option **AppleTalk** aus.

- 8** Wählen Sie aus dem zweiten Einblendmenü die **Lokale AppleTalk-Zone** aus.
- 9** Wählen Sie den Drucker aus der Liste aus.
- 10** Klicken Sie auf **Hinzufügen**.

**Hinweis:** Wenn der Drucker nicht in der Liste angezeigt wird, muss er möglicherweise unter Verwendung der IP-Adresse hinzugefügt werden. Wenden Sie sich an den zuständigen Systemsupport-Mitarbeiter.

# Reduzieren der Auswirkungen des Druckers auf die Umwelt

Lexmark verpflichtet sich, umweltverträgliche Produkte zu entwickeln und nimmt ständig Verbesserungen an seinen Druckern vor, um deren Auswirkung auf die Umwelt zu reduzieren. Bei der Entwicklung legen wir großen Wert auf den Umweltschutz, sparen Verpackungsmaterial ein und bieten Rücknahme- und Recycling-Programme an. Weitere Informationen finden Sie:

- im Kapitel "Hinweise"
- im Abschnitt "Environmental Sustainability" auf der Lexmark Website unter [www.lexmark.com/environment](http://www.lexmark.com/environment)
- im Lexmark Recyclingprogramm unter [www.lexmark.com/recycle](http://www.lexmark.com/recycle)

Durch die Auswahl bestimmter Druckereinstellungen oder Aufgaben können Sie die Auswirkungen des Druckers auf die Umwelt noch weiter reduzieren. In diesem Kapitel werden die Einstellungen und Aufgaben beschrieben, mit denen Sie die Umwelt noch besser schützen können.

## Einsparen von Papier und Toner

Untersuchungen haben gezeigt, dass 80 % der CO<sub>2</sub>-Bilanz eines Druckers auf den Papierverbrauch zurückzuführen sind. Die können die CO<sub>2</sub>-Bilanz erheblich reduzieren, indem Sie Recycling-Papier verwenden und beispielsweise beide Seiten des Papiers bedrucken oder mehrere Seiten eines Dokuments auf ein einziges Blatt Papier drucken.

Weitere Informationen zum Einsparen von Papier und Energie finden Sie im Abschnitt "Verwenden des Sparmodus" auf Seite 37.

## Verwenden von Recycling-Papier und anderen Papieren

Als Unternehmen, das sich seiner Verantwortung gegenüber der Umwelt bewusst ist, unterstützt Lexmark die Verwendung von Recycling-Papier, das speziell für Laserdrucker (elektro-fotografische Drucker) hergestellt wird.

Da jedoch nicht allgemein gesagt werden kann, dass Recycling-Papier grundsätzlich gut eingezogen wird, testet Lexmark in regelmäßigen Abständen weltweit das im Handel erhältliche Einzelblatt-Kopierpapier. Bei diesen wissenschaftlichen Tests gelten strenge und fachspezifische Richtlinien. Dabei werden viele Faktoren berücksichtigt, entweder einzeln oder als Ganzes. Dazu zählen:

- Höhe des Altpapieranteils (Lexmark testet Papier mit einem Altpapieranteil von bis zu 100 %.)
- Temperatur- und Luftfeuchtigkeitsbedingungen (Die Testkammern simulieren die klimatischen Bedingungen aus allen Ländern der Welt.)
- Feuchtigkeitsgehalt (Der Feuchtigkeitsgehalt für Büropapier sollte bei 4–5 % liegen.)
- Biege- und Druckresistenz (Biege- und Druckresistenz bedeuten eine optimale Zuführung durch den Drucker.)
- Stärke (hat Auswirkungen darauf, wie viele Blätter in ein Fach eingelegt werden können)
- Oberflächenrauheit (gemessen in Sheffield-Einheiten, hat Auswirkungen auf die Klarheit des Druckbildes und die Fixierung des Toners auf dem Papier)
- Oberflächenreibungsfaktor (gibt an, wie leicht sich die einzelnen Blätter trennen lassen)
- Faserrichtung und Formation (hat Auswirkungen auf die Wellenbildung, die sich wiederum auf die Art auswirkt, wie das Papier durch den Drucker bewegt wird)
- Weißgehalt und Struktur (Aussehen und Griffigkeit)

Die Qualität von Recycling-Papier ist besser denn je, der Anteil von Recycling-Material in einem Papier beeinflusst allerdings den Grad der Kontrolle über Fremdmaterial. Und wenngleich Recycling-Papier eine gute Möglichkeit zum umweltfreundlichen Drucken bietet, ist es nicht perfekt. Der Energieaufwand beim Entfernen von Tinte oder Zusätzen wie Farb- und Klebstoffen ist so hoch, dass oft höhere CO<sub>2</sub>-Emissionen als bei der normalen Papierherstellung verursacht werden. Insgesamt betrachtet ermöglicht die Verwendung von Recycling-Papier aber ein besseres Ressourcen-Management.

Die verantwortungsvolle Nutzung von Papier ist für Lexmark ein wichtiges Anliegen. Aus diesem Grund führen wir auch Lebenszyklus-Analysen für unsere Produkte durch. Für ein besseres Verständnis, welchen Einfluss Drucker auf die Umwelt haben, hat Lexmark mehrere solcher Lebenszyklus-Analysen in Auftrag gegeben. Das Ergebnis: Papier hält mit bis zu 80 % den Hauptanteil der im Laufe eines Produktlebenszyklus (vom Entwurf bis zum Ende der Lebensdauer) verursachten CO<sub>2</sub>-Emissionen. Grund dafür sind die energieintensiven Prozesse bei der Herstellung von Papier.

Deshalb versucht Lexmark, Kunden und Partner dazu zu bewegen, den Einfluss von Papier zu minimieren. Die Verwendung von Recycling-Papier ist eine Möglichkeit. Die Vermeidung verschwenderischen und unnötigen Papierverbrauchs ist eine andere. Lexmark bietet Kunden zahlreiche Möglichkeiten, Verschwendung beim Drucken und Kopieren zu minimieren. Darüber hinaus ermutigen wir alle, ihr Papier über Anbieter zu beziehen, die sich für eine nachhaltige Forstwirtschaft stark machen.

Lexmark spricht keine Empfehlungen für einzelne Anbieter aus, allerdings gibt es eine Produktliste für Spezialanwendungen. Mit den folgenden Richtlinien zur Papierwahl kann der Umwelteinfluss beim Drucken verringert werden:

- 1** Minimieren Sie den Papierverbrauch.
- 2** Achten Sie bei Papier aus Holzfasern auf die Herkunft des Holzes. Kaufen Sie Papier von Anbietern, die Zertifizierungen wie die des FSC (Forestry Stewardship Council) oder des PEFC (Program for the Endorsement of Forest Certification) vorweisen können. Diese Zertifizierungen garantieren, dass der Papierhersteller Zellstoff von Forstunternehmen bezieht, die auf ein umweltverträgliches und sozial verantwortungsvolles Forstmanagement setzen und sich für die Wiederaufforstung stark machen.
- 3** Wählen Sie das am besten geeignete Papier für Druckanforderungen: normales, zertifiziertes Papier mit 75 oder 80 g/m<sup>2</sup>, Papier mit geringerem Gewicht oder Recycling-Papier.

## Unzulässige Papiersorten

Testergebnisse zeigen an, dass die folgenden Papiersorten ein Risiko bei der Verwendung mit Laserdruckern darstellen:

- Chemisch behandeltes Papier, das zum Erstellen von Kopien ohne Kohlepapier gedacht ist (auch als *kohlepapierfreies Papier* bezeichnet)
- Vordrucktes Papier, das mit Chemikalien hergestellt wurde, die das Papier verunreinigen können
- Vordrucktes Papier, das durch die Temperatur in der Druckerfixierstation beeinträchtigt werden kann
- Vordrucktes Papier, bei dem eine Registereinstellung (genaue Druckposition auf der Seite) von mehr als ±2,3 mm erforderlich ist, wie z. B. bei OCR-Formularen (Optical Character Recognition = optische Zeichenerkennung). In manchen Fällen kann die Registereinstellung mit der Softwareanwendung geändert werden, um solche Formulare zu drucken.
- Beschichtetes Papier (korrekturgeeignetes Feinpostpapier), synthetisches Papier, Thermopapier
- Papier mit rauen Kanten oder einer rauen bzw. stark strukturierten Oberfläche sowie gewelltes Papier
- Recycling-Papier, das nicht EN12281:2002 (europäische Tests) entspricht
- Papier mit einem Gewicht unter 60 g/m<sup>2</sup>
- Mehrteilige Formulare oder Dokumente

Weitere Informationen über Lexmark finden Sie unter [www.lexmark.com](http://www.lexmark.com). Informationen zum Thema Nachhaltigkeit finden Sie unter dem Link **Environmental Sustainability**.

## Einsparen von Verbrauchsmaterial

Es gibt verschiedene Möglichkeiten, um beim Drucken Papier und Toner zu sparen. Mögliche Aktionen:

### Beide Seiten des Papiers verwenden

Wenn Ihr Druckermodell das beidseitige Drucken unterstützt, können Sie festlegen, ob eine oder beide Seiten eines Blatts Papier bedruckt werden sollen. Dies geschieht im Dialogfeld "Drucken" oder in der Lexmark Symbolleiste über **Beidseitiges Drucken**.

### Mehrere Seiten auf ein Blatt bringen

Sie können bis zu 16 aufeinander folgende Seiten eines mehrseitigen Dokuments auf einer Seite eines einzelnen Blatts drucken, indem Sie im Dialogfeld "Drucken" eine Einstellung aus dem Bereich "Mehrseitendruck (N Seiten)" auswählen.

### Den ersten Entwurf genau prüfen

Gehen Sie wie folgt vor, bevor Sie mehrere Kopien eines Dokuments ausdrucken:

- Nutzen Sie die Preview-Funktion, auf die Sie im Dialogfeld "Drucken" oder über die Lexmark Symbolleiste zugreifen können, um sich das Dokument genau anzusehen, bevor Sie es ausdrucken.
- Drucken Sie zunächst eine Kopie des Dokuments, und prüfen Sie, ob Inhalt und Format korrekt sind.

### Papierstaus vermeiden

Gehen Sie bei der Auswahl des Papiers und beim Einlegen der Blätter sorgfältig vor, um Papierstaus zu vermeiden. Weitere Informationen finden Sie unter "Vermeiden von Papierstaus" auf Seite 123.

## Energieeinsparung






### Verwenden des Sparmodus

Mit dem Sparmodus stehen Ihnen mehrere Optionen zur Verfügung, um die Auswirkungen des Druckers auf die Umwelt zu reduzieren.

**Hinweis:** In der unten stehenden Tabelle sind die Einstellungen aufgeführt, die im Sparmodus verfügbar sind.

Auswahl	Zweck
Energie	Energieeinsparung, besonders wenn der Drucker inaktiv ist. <ul style="list-style-type: none"><li>• Der Motor des Druckwerks wird erst gestartet, wenn der Drucker druckbereit ist. Es kann zu einer kurzen Verzögerung beim Drucken der ersten Seite kommen.</li><li>• Der Drucker wechselt in den Energiesparmodus, wenn er eine Minute lang inaktiv war.</li></ul>
Papier	Die Duplex-Funktion ist bei Druckermodellen aktiviert, die diese Funktion unterstützen.
Energie/Papier	Alle Einstellungen für den Modus "Energie" und "Papier" werden verwendet.
Aus	Die Werksvorgaben für den Sparmodus werden verwendet. Diese Einstellung unterstützt die Leistungsangaben für Ihren Drucker.

So wählen Sie die Einstellung "Sparmodus" aus:

- 1 Drücken Sie an der Bedienerkonsole des Druckers auf .
  - 2 Drücken Sie auf die Pfeiltasten, bis **Einstellungen** angezeigt wird, und drücken Sie dann auf .
  - 3 Drücken Sie auf die Pfeiltasten, bis **Allgemeine Einstellungen** angezeigt wird, und drücken Sie dann auf .
  - 4 Drücken Sie auf die Pfeiltasten, bis **Sparmodus** angezeigt wird, und drücken Sie dann auf .
  - 5 Wählen Sie die gewünschte Einstellung aus und drücken Sie anschließend auf .
- Die Meldung **Änderungen werden übernommen** wird angezeigt.






## Geräuschpegel reduzieren

Mit dem Modus "Stiller Modus" wird die Geräuschentwicklung beim Drucken reduziert.



**Hinweis:** In der unten stehenden Tabelle sind die Einstellungen aufgeführt, die im Modus "Stiller Modus" verfügbar sind.







Auswahl	Zweck
Ein	Der Geräuschpegel wird reduziert. <ul style="list-style-type: none"><li>• Es kann zu einer verminderten Verarbeitungsgeschwindigkeit kommen.</li><li>• Der Motor des Druckwerks wird erst gestartet, wenn der Drucker druckbereit ist. Es kann zu einer kurzen Verzögerung beim Drucken der ersten Seiten kommen.</li><li>• Die Ventilatoren arbeiten bei einer niedrigeren Geschwindigkeit oder werden ausgeschaltet.</li><li>• Bei einem Drucker mit Faxfunktion werden die Faxtöne reduziert oder deaktiviert, einschließlich der Lautstärke des Ruftons und Faxlautsprechers.</li></ul>
Aus	Die Werksvorgaben des Druckers werden verwendet. Diese Einstellung unterstützt die Leistungsangaben für Ihren Drucker.

So wählen Sie die Einstellung "Stiller Modus" aus:

- 1 Drücken Sie an der Bedienerkonsole des Druckers auf .
  - 2 Drücken Sie auf die Pfeiltasten, bis **Einstellungen** angezeigt wird, und drücken Sie dann auf .
  - 3 Drücken Sie auf die Pfeiltasten, bis **Allgemeine Einstellungen** angezeigt wird, und drücken Sie dann auf .
  - 4 Drücken Sie auf die Pfeiltasten, bis **Stiller Modus** angezeigt wird, und drücken Sie dann auf .
  - 5 Wählen Sie die gewünschte Einstellung aus und drücken Sie anschließend auf .
- Die Meldung **Änderungen werden übernommen** wird angezeigt.

## Anpassen des Energiesparmodus

- 1 Vergewissern Sie sich, dass der Drucker eingeschaltet ist und der Status **Bereit** angezeigt wird.
- 2 Drücken Sie an der Bedienerkonsole des Druckers auf .
- 3 Drücken Sie auf die Pfeiltasten, bis **Einstellungen** angezeigt wird, und drücken Sie dann auf .

- 4 Drücken Sie auf die Pfeiltasten, bis **Allgemeine Einstellungen** angezeigt wird, und drücken Sie dann auf .
- 5 Drücken Sie auf die Pfeiltasten, bis **Zeitsperre** angezeigt wird, und drücken Sie dann auf .
- 6 Drücken Sie auf die Pfeiltasten, bis **Energiesparmodus** angezeigt wird, und drücken Sie dann auf .
- 7 Über die kleinen Pfeiltasten können Sie die Anzahl der Minuten eingeben, die vergehen sollen, bis der Drucker in den Energiesparmodus übergeht. Verfügbare Einstellungen liegen im Bereich zwischen 1 und 240 Minuten.
- 8 Drücken Sie auf .
- Die Meldung **Änderungen werden übernommen** wird angezeigt.
- 9 Drücken Sie auf  und anschließend auf , bis **Bereit** angezeigt wird.

**Hinweis:** Die Einstellungen für den Energiesparmodus können auch angepasst werden, indem Sie die IP-Adresse des Druckers in das Adressfeld des Web-Browsers eingeben.

## Recycling-Papier

Lexmark bietet Rücknahmeprogramme und die Umwelt schützende Recyclingprogramme an. Weitere Informationen finden Sie:

- im Kapitel "Hinweise"
- im Abschnitt "Environmental Sustainability" auf der Lexmark Website unter [www.lexmark.com/environment](http://www.lexmark.com/environment)
- im Lexmark Recyclingprogramm unter [www.lexmark.com/recycle](http://www.lexmark.com/recycle)

## Recycling von Lexmark Produkten

Um Lexmark Produkte zum Recycling an Lexmark zurückzugeben:

- 1 Besuchen Sie unsere Website unter [www.lexmark.com/recycle](http://www.lexmark.com/recycle).
- 2 Suchen Sie den Produkttyp, den Sie dem Recycling zuführen möchten und wählen Sie dann Ihr Land aus der Liste aus.
- 3 Befolgen Sie dann die Anweisungen auf dem Bildschirm.

## Recycling der Verpackung von Lexmark

Ziel von Lexmark ist es, die Verpackung zu minimieren. Weniger Verpackung bedeutet, dass Lexmark Drucker auf dem effektivsten und umweltfreundlichsten Weg transportiert werden und weniger Verpackung entsorgt werden muss. Dies führt zu einer Reduzierung des Treibhauseffekts, zu größeren Energieeinsparungen und zum Schutz der natürlichen Ressourcen.

Dort, wo Einrichtungen zum Recycling von Wellpappe vorhanden sind, sind die von Lexmark verwendeten Kartons vollständig recycelbar. Unter Umständen sind in Ihrer Region diese Einrichtungen nicht vorhanden.

Dort, wo Einrichtungen zum Recycling von Schaum vorhanden sind, wird Schaum in den von Lexmark verwendeten Verpackungen eingesetzt. Unter Umständen sind in Ihrer Region diese Einrichtungen nicht vorhanden.

Wenn Sie eine Kassette an Lexmark zurückgeben möchten, können Sie die Verpackung verwenden, in der die Kassette geliefert wurde. Lexmark recycelt dann diese Verpackung.

## **Rückgabe von Lexmark Kassetten zur Wiederverwendung oder zum Recycling**

Durch das Lexmark Druckkassetten-Rücknahmeprogramm gelangen jährlich Millionen von Lexmark Kassetten nicht auf die Müllhalde, da Lexmark Kunden ihre leeren Kassetten bequem und kostenfrei an Lexmark zur Wiederverwendung oder zum Recycling zurückgeben können. Alle leeren an Lexmark zurückgegebenen Kassetten werden entweder wieder verwendet oder für das Recycling zerlegt. Die Verpackungen zur Rückgabe der Kassetten werden ebenfalls recycelt.

Um die Kassette an Lexmark zurückzugeben, befolgen Sie die Anweisungen, die Ihrem Drucker oder der Kassette beiliegen, und nutzen Sie den bereits frankierten Rücksendeaufkleber. Sie haben auch folgende Möglichkeit:

- 1** Besuchen Sie unsere Website unter **[www.lexmark.com/recycle](http://www.lexmark.com/recycle)**.
- 2** Wählen Sie im Abschnitt für die Druckkassetten Ihr Land aus der Liste aus.
- 3** Befolgen Sie dann die Anweisungen auf dem Bildschirm.



# Einlegen von Papier und Spezialdruckmedien

In diesem Abschnitt wird das Einlegen von Druckmedien in das 250-Blatt-Fach, manuelle Zuführung, in das optionale 550-Blatt-Fach sowie in die 650-Blatt-Doppelzuführung mit integrierter Universalzuführung beschrieben. Er enthält zudem Informationen über die Papierausrichtung, das Einstellen von Papierformat und Papiersorte sowie das Verbinden und Trennen von Fächern.

## Verbinden und Trennen von Fächern

### Verbinden von Fächern

Die Fachverbindung ist hilfreich, wenn Sie große Druckaufträge oder mehrere Kopien drucken. Wenn ein Fach leer ist, wird Papier aus dem nächsten verbundenen Fach eingezogen. Wenn die Einstellungen für "Papierformat" und "Papiersorte" für alle Fächer dieselben sind, werden die Fächer automatisch verbunden. Das Papierformat muss für alle Fächer manuell über das Menü "Papierformat" eingestellt werden. Die Einstellung der Papiersorte muss für alle Fächer über das Menü "Papiersorte" vorgenommen werden. Die Menüs "Papiersorte" und "Papierformat" können beide über das Menü "Papierformat/Sorte" ausgewählt werden.

### Aufheben der Verbindungen von Fächern

Fächer, die nicht verbunden sind, weisen *andere* Einstellungen als alle anderen Fächer auf.



Um die Verbindung für ein Fach aufzuheben, ändern Sie die folgenden Facheinstellungen, sodass sie nicht mit den Einstellungen der anderen Fächer übereinstimmen:


- Papiersorte (Beispiel: Normalpapier, Briefbogen, Benutzersorte <x>)  
Die Namen der Papiersorten beschreiben die Eigenschaften des Papiers. Wenn der Name, der Ihr Papier am besten beschreibt, von verbundenen Fächern verwendet wird, weisen Sie dem Fach einen anderen Papiersortennamen zu, beispielsweise "Benutzersorte <x>", oder definieren Sie einen eigenen Namen.
- Papierformat (Beispiel: Letter, A4, Statement)  
Legen Sie ein anderes Papierformat ein, um die Papierformateinstellung für ein Fach zu ändern. Papierformateinstellungen geschehen nicht automatisch. Sie müssen manuell über das Menü "Papierformat" werden.

**Warnung - Mögliche Schäden:** Weisen Sie keinen Papierformatnamen zu, der die in das Fach eingelegte Papiersorte nicht exakt beschreibt. Die Temperatur der Fixierstation variiert je nach angegebener Papiersorte. Das Papier kann möglicherweise nicht ordnungsgemäß eingezogen werden, wenn eine falsche Papiersorte ausgewählt ist.

### Zuweisen eines benutzerdefinierten Namens für die Papiersorte zu einem Fach

Weisen Sie einem Fach einen Namen für "Benutzersorte <x>" zu, um es zu verbinden oder zu trennen. Weisen Sie jedem Fach, das Sie verbinden möchten, denselben Namen für "Benutzersorte <x>" zu.

- 1 Vergewissern Sie sich, dass der Drucker eingeschaltet ist und der Status **Bereit** angezeigt wird.
- 2 Drücken Sie an der Bedienerkonsole des Druckers auf .
- 3 Drücken Sie auf die Pfeiltasten, bis **Menü Papier** angezeigt wird, und drücken Sie dann auf .

- 4 Drücken Sie auf die Pfeiltasten, bis **Papierformat/Sorte** angezeigt wird, und drücken Sie dann auf .
- 5 Drücken Sie auf die Pfeiltasten und dann auf , um das Fach auszuwählen.  
Das Menü "Papierformat" wird angezeigt.
- 6 Drücken Sie auf die Pfeiltasten, bis das Menü "Papiersorte" angezeigt wird.
- 7 Drücken Sie auf .
- 8 Drücken Sie auf die Pfeiltasten, bis **Benutzersorte <x>** oder ein anderer benutzerdefinierter Name angezeigt wird, und drücken Sie dann auf .
- Änderungen werden übernommen** wird angezeigt, gefolgt von **Menü Papier**.
- 9 Drücken Sie  und anschließend auf , um in den Status **Bereit** zurückzukehren.

## Einstellen von Papierformat und Papiersorte

- 1 Vergewissern Sie sich, dass der Drucker eingeschaltet ist und der Status **Bereit** angezeigt wird.
- 2 Drücken Sie an der Bedienerkonsole des Druckers auf .
- 3 Drücken Sie auf die Pfeiltasten, bis **Menü Papier** angezeigt wird, und drücken Sie dann auf .
- 4 Drücken Sie auf die Pfeiltasten, bis **Papierformat/Sorte** angezeigt wird, und drücken Sie dann auf .
- 5 Drücken Sie auf die Pfeiltasten, bis das richtige Fach angezeigt wird, und drücken Sie anschließend auf .
- 6 Drücken Sie auf , wenn **Format** angezeigt wird.
- 7 Drücken Sie auf die Pfeiltasten, bis das richtige Format angezeigt wird, und drücken Sie anschließend auf .
- Es werden die Meldungen **Änderungen werden übernommen** und anschließend **Format** angezeigt.
- 8 Drücken Sie auf die Pfeiltasten, bis **Sorte** angezeigt wird, und drücken Sie dann auf .
- 9 Drücken Sie auf die Pfeiltasten, bis die richtige Sorte angezeigt wird, und drücken Sie anschließend auf .
- Es werden die Meldungen **Änderungen werden übernommen** und anschließend **Sorte** angezeigt.








## Konfigurieren des Papierformats "Universal"

Das Papierformat "Universal" ist eine benutzerdefinierte Formateinstellung, bei der Sie auf Papierformate drucken können, die nicht in den Druckermenüs voreingestellt sind. Stellen Sie das Papierformat für das entsprechende Papierfach auf "Universal" ein, wenn das gewünschte Format im Menü "Papierformat" nicht verfügbar ist. Legen Sie dann alle der folgenden Einstellungen für das Papierformat "Universal" fest:

- Maßeinheiten (Millimeter oder Zoll)
- Hochformat Höhe und Hochformat Breite
- Einzugsrichtung


**Hinweis:** Das kleinste unterstützte Papierformat "Universal" hat die Maße 76 x 127 mm und das größte Format die Maße 216 x 356 mm.

## Geben Sie eine Maßeinheit an.


- 1 Vergewissern Sie sich, dass der Drucker eingeschaltet ist und der Status **Bereit** angezeigt wird.
- 2 Drücken Sie an der Bedienerkonsole des Druckers auf .
- 3 Drücken Sie auf die Pfeiltasten, bis **Menü Papier** angezeigt wird, und drücken Sie dann auf .
- 4 Drücken Sie auf die Pfeiltasten, bis **Universaleinrichtung** angezeigt wird, und drücken Sie dann auf .
- 5 Drücken Sie auf die Pfeiltasten, bis **Maßeinheit** angezeigt wird, und drücken Sie dann auf .
- 6 Drücken Sie auf die Pfeiltasten, bis die richtige Maßeinheit angezeigt wird, und drücken Sie anschließend auf .  
Zuerst wird Meldung **Änderungen werden übernommen** und anschließend das Menü **Universaleinrichtung** angezeigt.
- 7 Drücken Sie  und anschließend auf , um in den Status **Bereit** zurückzukehren.

## Geben Sie Breite und Höhe des Papierformats an

Nach dem Definieren einer bestimmten Höhe und Breite für das Papierformat "Universal" (im Hochformat) unterstützt der Drucker dieses Format. Auch Standardfunktionen wie beidseitiges Drucken (Duplexdruck) und Drucken mehrerer Seiten auf einem Blatt werden dann unterstützt.

- 1 Drücken Sie im Menü "Universaleinrichtung" auf die Pfeiltasten, bis **Hochformat Breite** oder **Hochformat Höhe** angezeigt wird, und drücken Sie dann auf .

**Hinweis:** Wählen Sie **Hochformat Höhe** aus, um die Höheneinstellung des Formats anzupassen und wählen Sie **Hochformat Breite** aus, um die Breiteneinstellung des Formats anzupassen.

- 2 Drücken Sie auf die Pfeiltasten, um die Einstellung zu erhöhen bzw. zu reduzieren, und drücken Sie anschließend auf .

Zuerst wird Meldung **Änderungen werden übernommen** und anschließend das Menü **Universaleinrichtung** angezeigt.

- 3 Drücken Sie  und anschließend auf , um in den Status **Bereit** zurückzukehren.

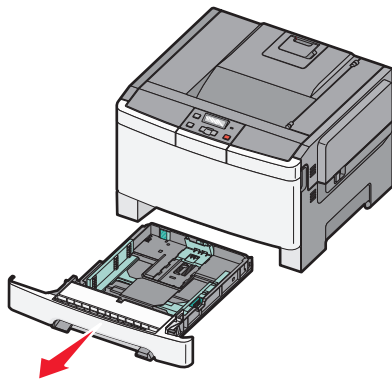
## Einlegen von Druckmedien in das Standard-250-Blatt-Fach

Der Drucker verfügt standardmäßig über ein 250-Blatt-Fach (Fach 1) und eine weitere manuelle Zuführung. Das 250-Blatt-Fach, die 650-Blatt-Doppelzuführung und das optionale 550-Blatt-Fach unterstützen die gleichen Papierformate und -sorten. Das Einlegen von Papier unterscheidet sich ebenfalls nicht.

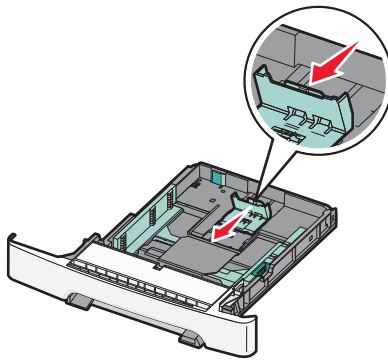
**Hinweis:** Das optionale 550-Blatt-Fach ist nicht für alle Druckermodelle verfügbar.

- 1 Ziehen Sie das Fach heraus.

**Hinweis:** Nehmen Sie keine Fächer heraus, während ein Druckauftrag ausgeführt wird oder wenn die Meldung **Belegt** in der Anzeige angezeigt wird. Dies kann zu einem Papierstau führen.

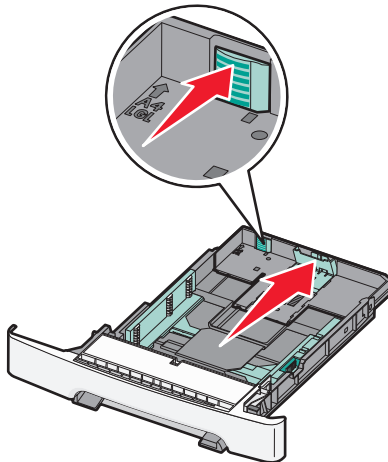


- 2 Drücken Sie die Längsführungshebel wie in der Abbildung gezeigt zusammen und schieben Sie die Führung in die für das einzulegende Medienformat vorgesehene Position.



**Hinweis:** Schieben Sie die Führung entsprechend den Formatmarkierungen unten im Fach in die richtige Position.

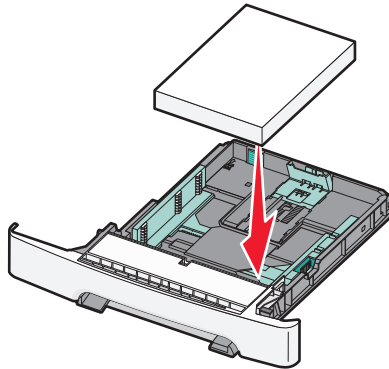
- 3 Wenn das Papier ein längeres Format als A4 oder Letter aufweist, ziehen Sie die grüne Klappe am hinteren Ende des Fachs heraus, um es zu verlängern.



- 4 Biegen Sie den Stapel in beide Richtungen, um die Blätter voneinander zu lösen, und fächern Sie den Stapel auf. Das Papier darf nicht geknickt oder geknittert werden. Gleichen Sie die Kanten auf einer ebenen Fläche an.



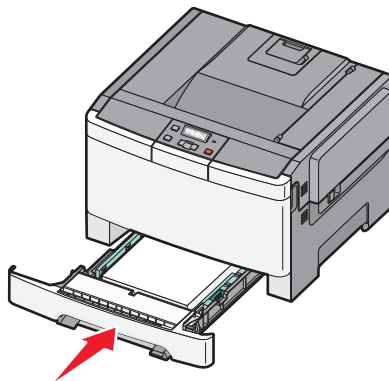
5 Legen Sie den Papierstapel mit der empfohlenen Druckseite nach oben ein.



6 Stellen Sie sicher, dass die Papierführungen am Rand des Papiers anliegen.

**Hinweis:** Stellen Sie sicher, dass die Seitenführungen eng an den Rändern des Papiers anliegen, damit das Bild ordnungsgemäß auf die Seite übertragen wird.

7 Schieben Sie das Papierfach ein.



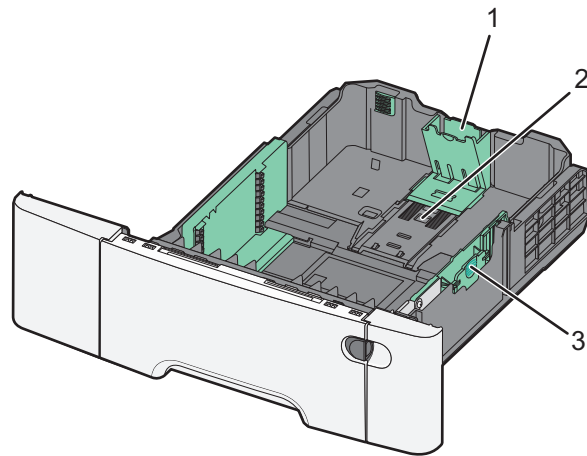
8 Wenn Sie eine andere Papiersorte oder ein anderes Format als zuvor einlegen, ändern Sie an der Bedienerkonsole des Druckers die Einstellung für die Papiersorte oder das Format im Fach.

**Hinweis:** Die Verwendung von verschiedenen Papiersorten oder -formaten in einem Fach kann zu Papierstaus führen.

## Einlegen von Papier in die 650-Blatt-Doppelzuführung

Die 650-Blatt-Doppelzuführung (Fach 2) besteht aus einem 550-Blatt-Fach und einer integrierten 100-Blatt-Universalzuführung. Die Zuführung wird auf die gleiche Weise eingesetzt wie das 250-Blatt-Fach und das optionale 550-Blatt-Fach und unterstützt dieselben Papierformate und Papiersorten. Der einzige Unterschied liegt im Aussehen der Führungsschienen und in der Position der Papierformatmarkierungen (siehe folgende Abbildung).

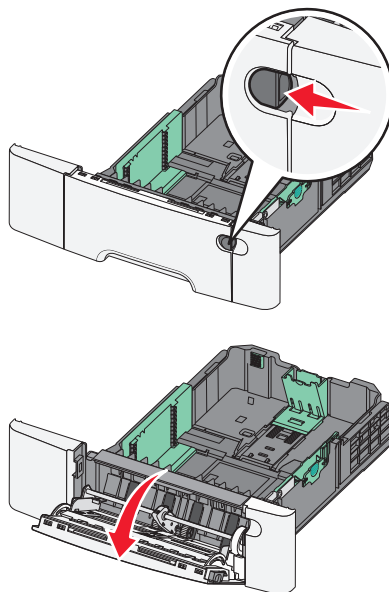
**Hinweis:** Das optionale 550-Blatt-Fach ist nicht für alle Druckermodelle verfügbar.



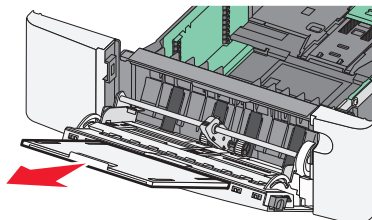
1	Längenführungsschienen
2	Papierformatmarkierungen
3	Seitenführungsschienen

## Verwenden der Universalzuführung

1 Drücken Sie die Entriegelung nach links, um die Universalzuführung zu öffnen.



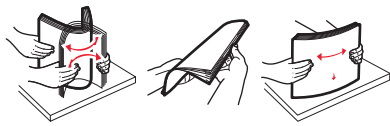
2 Greifen Sie die Einzugsverlängerung, und ziehen Sie sie vollständig aus.



Einlegen von Papier und Spezialdruckmedien

### 3 Bereiten Sie den einzulegenden Papierstapel vor.

- Biegen Sie den Papierstapel in beide Richtungen, um die Blätter voneinander zu lösen, und fächern Sie den Stapel auf. Das Papier darf nicht geknickt oder geknittert werden. Klopfen Sie die Kanten auf einer ebenen Fläche gerade.



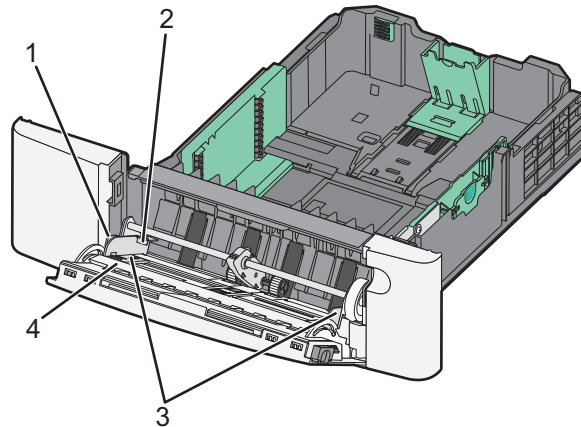
- Halten Sie Folien an den Kanten, und fächern Sie sie auf. Klopfen Sie die Kanten auf einer ebenen Fläche gerade.

**Hinweis:** Berühren Sie die Druckseite der Folien nicht. Achten Sie darauf, dass Sie die Folien nicht zerkratzen.

- Biegen Sie einen Stapel Umschläge in beide Richtungen, um die Umschläge voneinander zu lösen, und fächern Sie ihn anschließend auf. Klopfen Sie die Kanten auf einer ebenen Fläche gerade.

### 4 Suchen Sie die Füllhöhenmarkierung und die Ladefeder.

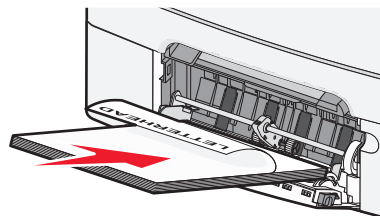
**Hinweis:** Überschreiten Sie nicht die maximale Füllhöhe, indem Sie Papier unter die Füllhöhenmarkierung drücken.



1	Ladefeder
2	Füllhöhenmarkierung
3	Seitenführungen
4	Papierformatmarkierungen

### 5 Legen Sie Papier ein, und passen Sie die Seitenführung so an, dass sie an der Kante des Papierstapels anliegt.

- Legen Sie Papier, Karten und Folien mit der empfohlenen Druckseite nach unten und der Oberkante voraus ein.



- Legen Sie Briefumschläge mit der Umschlagklappe nach oben ein.

**Warnung - Mögliche Schäden:** Es dürfen keine Umschläge mit Briefmarken, Metallklammern, Haken, Fenstern, Fütterung oder selbstklebenden Aufklebern verwendet werden. Durch solche Umschläge kann der Drucker schwer beschädigt werden.

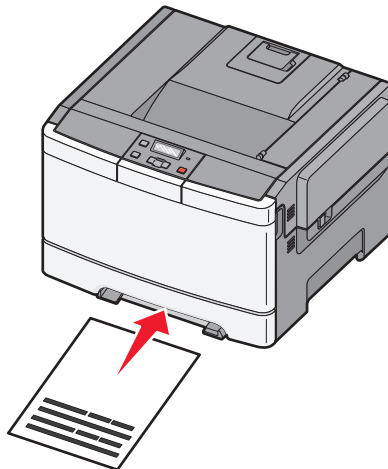
**Hinweise:**

- Schließen Sie die Universalzuführung nicht bzw. legen Sie kein Papier in die Universalzuführung ein, während ein Druckauftrag ausgeführt wird.
  - Legen Sie jeweils nur eine Papiersorte in einem Format ein.
- 6** Vergewissern Sie sich, dass das Papier soweit wie möglich in die Universalzuführung geschoben ist. Das Papier sollte flach in der Universalzuführung liegen. Stellen Sie sicher, dass das Papier locker in der Universalzuführung liegt und nicht gebogen oder geknickt ist.

## Verwenden der manuellen Einzelblattzuführung

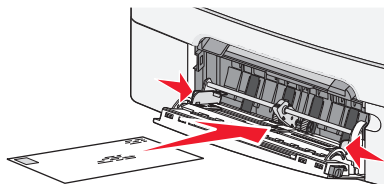
Das Standard-250-Blatt-Fach verfügt über eine integrierte manuelle Zuführung, über die Sie nacheinander unterschiedliche Papiersorten bedrucken können.

- 1** Legen Sie das Papier mit der zu bedruckenden Seite nach unten in die Mitte der manuellen Zuführung.



**Hinweise:**

- Legen Sie Briefbögen mit der beschrifteten Seite nach oben und der Vorderkante des Blatts zuerst ein.
- Legen Sie Briefumschläge mit der Umschlagklappe nach unten und dem Briefmarkenbereich wie abgebildet ausgerichtet ein.



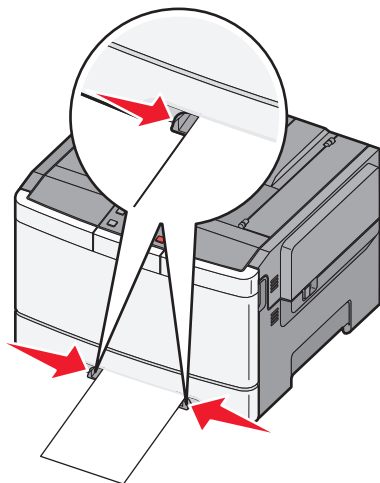
- 2** Geben Sie nur so viel Papier in die manuelle Zuführung, dass die vordere Kante die Papierführung berührt.

**Hinweis:** Um die höchstmögliche Druckqualität zu erzielen, verwenden Sie nur qualitativ hochwertige für Laserdrucker vorgesehene Druckmedien.



**3** Passen Sie die Papierführungen an die Papierbreite an.

**Warnung - Mögliche Schäden:** Schieben Sie das Papier nicht mit Gewalt in die Zuführung. Sie können dadurch Papierstaus verursachen.



# Richtlinien für Papier und Spezialdruckmedien

Weitere Informationen zum Drucken auf Spezialdruckmedien finden Sie im *Card Stock and Label Guide* (nur auf Englisch erhältlich) auf der Lexmark Website unter <http://support.lexmark.com>.

## Richtlinien für Papier

### Papiereigenschaften

Die folgenden Papiereigenschaften beeinflussen die Druckqualität und die Zuverlässigkeit des Druckers. Es wird empfohlen, diese Eigenschaften bei der Beurteilung neuen Papiers zu beachten.

#### Gewicht

Papier mit einem Gewicht von 60 bis 176 g/m<sup>2</sup> und vertikaler Faserrichtung kann vom Drucker automatisch eingezogen werden. Papier unter 75 g/m<sup>2</sup> ist unter Umständen nicht fest genug, um korrekt eingezogen zu werden, sodass Papierstaus verursacht werden. Um optimale Ergebnisse zu erzielen, sollten Sie Papier mit einem Gewicht von 80 g/m<sup>2</sup> und vertikaler Faserrichtung verwenden. Bei der Verwendung von Papier mit einem Format unter 182 x 257 mm (7,2 x 10,1 Zoll), sollte das Gewicht des Papiers mindestens 90 g/m<sup>2</sup> betragen.

#### Gewelltes Papier

Unter "gewellt" versteht man die Neigung von Papier, sich an den Kanten zu wellen. Übermäßig gewelltes Papier kann Einzugsprobleme verursachen. Da das Papier im Drucker hohen Temperaturen ausgesetzt ist, kann es sich auch nach dem Druckvorgang wellen. Wenn Sie Papier unverpackt in einer heißen, feuchten, kalten oder trockenen Umgebung aufbewahren, kann sich das Papier sogar in den Fächern vor dem Druckvorgang wellen, wodurch Einzugsprobleme verursacht werden können.

#### Glättegrad

Der Glättegrad von Papier beeinflusst unmittelbar die Druckqualität. Wenn Papier zu rau ist, kann der Toner nicht richtig auf dem Papier fixiert werden. Wenn das Papier zu glatt ist, können Einzugsprobleme oder Probleme hinsichtlich der Druckqualität verursacht werden. Verwenden Sie Papier mit einem Glättewert zwischen 100 und 300 Sheffield-Punkten, wobei die beste Druckqualität bei einer Glätte zwischen 150 und 250 Sheffield-Punkten erzielt wird.

#### Feuchtigkeitsgehalt

Der Feuchtigkeitsgehalt des Papiers beeinflusst die Druckqualität und die Fähigkeit des Druckers, das Papier ordnungsgemäß einzuziehen. Bewahren Sie Papier in der Originalverpackung auf, bis Sie es verwenden. Damit wird das Papier weniger Feuchtigkeitschwankungen ausgesetzt, die sich negativ auf die Qualität des Papiers auswirken können.

Lagern Sie das Papier hierzu 24 bis 48 Stunden in der gleichen Umgebung, in der sich auch der Drucker befindet, so dass sich das Papier unter den neuen Bedingungen stabilisieren kann. Verlängern Sie diesen Zeitraum um einige Tage, wenn die Lager- oder Transportumgebung stark von der Druckerumgebung abweicht. Bei dickem Papier ist möglicherweise ebenfalls ein längerer Aufbereitungszeitraum erforderlich.

#### Faserrichtung

Die Faserrichtung bezeichnet die Ausrichtung der Papierfasern in einem Blatt Papier. Dabei wird zwischen der *vertikalen Faserrichtung* (längs zum Papier) und der *horizontalen Faserrichtung* (quer zum Papier) unterschieden.

Für Papier mit einem Gewicht von 60 bis 176 g/m<sup>2</sup> wird die Verwendung von Papier mit vertikaler Faserrichtung empfohlen.

## Fasergehalt

Die meisten hochwertigen xerografischen Papiere bestehen aus 100 % chemisch zerfasertem Holz. Dieser Inhaltsstoff sorgt im Papier für einen hohen Grad an Stabilität, was zu weniger Einzugsproblemen und einer besseren Druckqualität führt. Papier, das Fasern wie z. B. Baumwolle enthält, kann Eigenschaften aufweisen, die die Papierhandhabung beeinträchtigen.

## Auswählen des Papiers

Bei Verwendung von entsprechendem Papier werden Papierstaus vermieden und problemloses Drucken garantiert.

So vermeiden Sie Papierstaus und schlechte Druckqualität:

- Verwenden Sie *stets* neues, unbeschädigtes Papier.
- Stellen Sie vor dem Einlegen des Papiers fest, welches die empfohlene Druckseite des Papiers ist. Ein entsprechender Hinweis befindet sich normalerweise auf der Verpackung des Papiers.
- Verwenden Sie *kein* Papier, das manuell zugeschnitten wurde.
- Legen Sie *keine* unterschiedlichen Papierformate, -sorten und -gewichte in ein Fach ein. Dadurch werden Papierstaus verursacht.
- Verwenden Sie *kein* beschichtetes Papier, es sei denn, es ist speziell für den elektrofotografischen Druck vorgesehen.

## Auswählen vorgedruckter Formulare und Briefbögen

Beachten Sie beim Auswählen von vorgedruckten Formularen und Briefbögen die folgenden Richtlinien:

- Verwenden Sie bei Papiergewichten von 60 bis 176 g/m<sup>2</sup> Papier mit vertikaler Faserrichtung.
- Verwenden Sie nur Formulare und Briefbögen, die im Offset-Lithographie-Verfahren oder im Gravurdruckverfahren bedruckt wurden.
- Vermeiden Sie Papier mit einer rauen oder stark strukturierten Oberfläche.

Verwenden Sie Papier, das mit hitzebeständigen und für die Verwendung in Xerokopierern vorgesehenen Farben bedruckt wurde. Die Farbe muss Temperaturen von bis zu 200 °C standhalten können, ohne dass ein Schmelzprozess eintritt oder gefährliche Dämpfe freigesetzt werden. Verwenden Sie Farben, die nicht durch das Harz im Toner beeinträchtigt werden. Farben auf Oxidations- oder Ölbasis erfüllen diese Anforderungen in der Regel; für Latexfarben gilt das möglicherweise nicht. Wenden Sie sich im Zweifelsfall an Ihren Papierlieferanten.

Vorgedrucktes Papier, wie zum Beispiel Briefbögen, muss wärmebeständig bis 200 °C sein, ohne auszubluten oder gefährliche Emissionen freizusetzen.

## Aufbewahren von Papier

Befolgen Sie die folgenden Richtlinien zum Aufbewahren von Papier, um Papierstaus zu vermeiden und eine gleichbleibende Druckqualität sicherzustellen:

- Die besten Ergebnisse erzielen Sie, wenn Sie Papier bei einer Temperatur von 21 °C und einer relativen Luftfeuchtigkeit von 40 % aufbewahren. Die meisten Hersteller empfehlen, bei Temperaturen zwischen 18 und 24 °C und einer relativen Luftfeuchtigkeit von 40 bis 60 % zu drucken.
- Lagern Sie Kartons mit Papier nach Möglichkeit nicht direkt auf dem Boden, sondern auf einer Palette oder in einem Regal.

- Lagern Sie Einzelpakete auf einer ebenen Fläche.
- Legen Sie keine Gegenstände auf Papierpaketen ab.

## Unterstützte Papierformate, -sorten und -gewichte

In den folgenden Tabellen finden Sie Informationen zu den Standardeinzügen und den optionalen Einzügen sowie zu den unterstützten Gewichten.

**Hinweis:** Wenn Sie ein Papierformat verwenden, das nicht aufgeführt wird, wählen Sie das *nächstgrößere* Format aus.

### Vom Drucker unterstützte Papierformate

#### Hinweise:

- Ihr Druckermodell wird möglicherweise mit einer 650-Blatt-Doppelzuführung geliefert, die aus einem 550-Blatt-Fach und einer integrierten 100-Blatt-Universalzuführung besteht. Das 550-Blatt-Fach und die 650-Blatt-Doppelzuführung unterstützen dieselben Papierformate und –sorten wie das optionale 550-Blatt-Fach. Die integrierte Universalzuführung unterstützt unterschiedliche Papierformate, -sorten und –gewichte.
- Das optionale 550-Blatt-Fach ist nicht für alle Druckermodelle verfügbar.

Papierformat	Abmessungen	250-Blatt-Fach	Optionales 550-Blatt-Fach	Universalzuführung	Manuelle Zuführung
<b>A4</b>	210 x 297 mm (8,3 x 11,7 Zoll)	✓	✓	✓	✓
<b>A5</b>	148 x 210 mm (5,83 x 8,3 Zoll)	✓	✓	✓	✓
<b>JIS B5</b>	182 x 257 mm (7,2 x 10,1 Zoll)	✓	✓	✓	✓
<b>A6</b>	105 x 148 mm (4,1 x 5,8 Zoll)	x	x	✓	✓
<b>Statement</b>	140 x 216 mm (5,5 x 8,5 Zoll)	x	x	✓	✓
<b>Letter</b>	216 x 279 mm (8,5 x 11 Zoll)	✓	✓	✓	✓
<b>Folio</b>	216 x 330 mm (8,5 x 13 Zoll)	✓	✓	✓	✓
<b>Oficio (Mexiko)</b>	216 x 340 mm (8,5 x 13 Zoll)	✓	✓	✓	✓
<b>Legal</b>	216 x 356 mm (8,5 x 14 Zoll)	✓	✓	✓	✓
<b>Executive</b>	184 x 267 mm (7,3 x 10,5 Zoll)	✓	✓	✓	✓
* Legt bei Auswahl von "Universal" das Format 216 x 356 mm fest, sofern das Format nicht im Softwareprogramm angegeben wurde.					

Papierformat	Abmessungen	250-Blatt-Fach	Optionales 550-Blatt-Fach	Universalzuführung	Manuelle Zuführung
<b>Universal*</b>	148 x 210 mm (5,8 x 8,3 Zoll) bis 216 x 356 mm (8,5 x 14 Zoll)	✓	✓	✓	✓
	76 x 127 mm (3 x 5 Zoll) bis 216 x 356 mm (8,5 x 14 Zoll)	X	X	✓	✓
<b>7 3/4 Briefumschlag (Monarch)</b>	98 x 191 mm (3,9 x 7,5 Zoll)	X	X	✓	✓
<b>9 Briefumschlag</b>	98 x 225 mm (3,9 x 8,9 Zoll)	X	X	✓	✓
<b>10 Briefumschlag</b>	105 x 241 mm (4,1 x 9,5 Zoll)	X	X	✓	✓
<b>DL Briefumschlag</b>	110 x 220 mm (4,3 x 8,7 Zoll)	X	X	✓	✓
<b>B5 Briefumschlag</b>	176 x 250 mm (6,9 x 9,8 Zoll)	X	X	✓	✓
<b>C5 Briefumschlag</b>	162 x 229 mm (6,4 x 9 Zoll)	X	X	✓	✓
<b>Monarch</b>	105 x 241 mm (4,1 x 9,5 Zoll)	X	X	✓	✓
<b>Anderer Briefumschlag</b>	98 x 162 mm (3,9 x 6,3 Zoll) bis 176 x 250 mm (6,9 x 9,8 Zoll)	X	X	✓	✓

\* Legt bei Auswahl von "Universal" das Format 216 x 356 mm fest, sofern das Format nicht im Softwareprogramm angegeben wurde.

## Vom Drucker unterstützte Papiersorten

### Hinweise:

- Ihr Druckermodell wird möglicherweise mit einer 650-Blatt-Doppelzuführung geliefert, die aus einem 550-Blatt-Fach und einer integrierten 100-Blatt-Universalzuführung besteht. Das 550-Blatt-Fach und die 650-Blatt-Doppelzuführung unterstützen dieselben Papierformate und -sorten wie das optionale 550-Blatt-Fach. Die integrierte Universalzuführung unterstützt unterschiedliche Papierformate, -sorten und -gewichte.
- Das optionale 550-Blatt-Fach ist nicht für alle Druckermodelle verfügbar.

Papiersorte	Standard-250-Blatt-Fach	Optionales 550-Blatt-Fach	Universalzuführung	Manuelle Zuführung
Papier	✓	✓	✓	✓
Karten	✓	✓	✓	✓
Folien*	✓	x	✓	✓
Briefumschläge	x	x	✓	✓
Papieretiketten	✓	✓	✓	✓

\* Lexmark Folien mit den Teilenummern 12A8240 und 12A8241 werden vom Standardfach, der manuellen Zuführung und der Universalzuführung unterstützt.

## Vom Drucker unterstützte Papiersorten und -gewichte

### Hinweise:

- Ihr Druckermodell wird möglicherweise mit einer 650-Blatt-Doppelzuführung geliefert, die aus einem 550-Blatt-Fach und einer integrierten 100-Blatt-Universalzuführung besteht. Das 550-Blatt-Fach und die 650-Blatt-Doppelzuführung unterstützen dieselben Papierformate und –sorten wie ein optionales 550-Blatt-Fach. Die integrierte Universalzuführung unterstützt unterschiedliche Papierformate, -sorten und –gewichte.
- Das optionale 550-Blatt-Fach ist nicht für alle Druckermodelle verfügbar.

Papiersorte	250-Blatt-Fach	Optionales 550-Blatt-Fach	Universalzuführung	Manuelle Zuführung
Leicht <sup>1, 2</sup>	60 bis 74,9 g/m <sup>2</sup> mit vertikaler Faserrichtung	60 bis 74,9 g/m <sup>2</sup> mit vertikaler Faserrichtung	60 bis 74,9 g/m <sup>2</sup> mit vertikaler Faserrichtung	60 bis 74,9 g/m <sup>2</sup> mit vertikaler Faserrichtung
Normal <sup>1, 2</sup>	75 bis 89,9 g/m <sup>2</sup> mit vertikaler Faserrichtung	75 bis 89,9 g/m <sup>2</sup> mit vertikaler Faserrichtung	75 bis 89,9 g/m <sup>2</sup> mit vertikaler Faserrichtung	75 bis 89,9 g/m <sup>2</sup> mit vertikaler Faserrichtung
Schwer <sup>1, 2</sup>	90 bis 104,9 g/m <sup>2</sup> mit vertikaler Faserrichtung	90 bis 104,9 g/m <sup>2</sup> mit vertikaler Faserrichtung	90 bis 104,9 g/m <sup>2</sup> mit vertikaler Faserrichtung	90 bis 104,9 g/m <sup>2</sup> mit vertikaler Faserrichtung
Karten <sup>1, 2</sup>	105 bis 176 g/m <sup>2</sup> mit vertikaler Faserrichtung	105 bis 176 g/m <sup>2</sup> mit vertikaler Faserrichtung	105 bis 176 g/m <sup>2</sup> mit vertikaler Faserrichtung	105 bis 176 g/m <sup>2</sup> mit vertikaler Faserrichtung

<sup>1</sup> Die Papiersorten müssen so eingestellt werden, dass sie mit den unterstützten Papiergewichten übereinstimmen.

<sup>2</sup> Die Duplexeinheit unterstützt Papier mit einem Gewicht von 60 bis 105 g/m<sup>2</sup> und vertikaler Faserrichtung. Sie unterstützt jedoch keine Karten, Folien, Briefumschläge oder Etiketten.

<sup>3</sup> Bei Papier mit einem Gewicht von 60 bis 176 g/m<sup>2</sup> wird die vertikale Faserrichtung empfohlen.

<sup>4</sup> Lexmark Folien mit den Teilenummern 12A8240 und 12A8241 werden vom 250-Blatt-Fach, der manuellen Zuführung und der Universalzuführung unterstützt.

<sup>5</sup> Druckempfindliche Bereiche müssen zuerst in den Drucker eingezogen werden.

<sup>6</sup> Maximales Gewicht bei 100 % Baumwollgehalt: 90 g/m<sup>2</sup>.

<sup>7</sup> Bei Briefumschlägen mit einem Baumwollgehalt von 25 % darf das Gewicht maximal 105 g/m<sup>2</sup> betragen.

Papiersorte	250-Blatt-Fach	Optionales 550-Blatt-Fach	Universalzuführung	Manuelle Zuführung
<b>Glanzpapier</b>	<b>Buch:</b> 88 bis 176 g/m <sup>2</sup> vertikale Faserrichtung <b>Deckblatt:</b> 162 bis 176 g/m <sup>2</sup> vertikale Faserrichtung	<b>Buch:</b> 88 bis 176 g/m <sup>2</sup> vertikale Faserrichtung <b>Deckblatt:</b> 162 bis 176 g/m <sup>2</sup> vertikale Faserrichtung	<b>Buch:</b> 88 bis 176 g/m <sup>2</sup> vertikale Faserrichtung <b>Deckblatt:</b> 162 bis 176 g/m <sup>2</sup> vertikale Faserrichtung	<b>Buch:</b> 88 bis 176 g/m <sup>2</sup> vertikale Faserrichtung <b>Deckblatt:</b> 162 bis 176 g/m <sup>2</sup> vertikale Faserrichtung
<b>Karten : maximal (vertikale Faserrichtung)<sup>3</sup></b>	<b>Bristol-Index:</b> 120 g/m <sup>2</sup> <b>Anhänger:</b> 120 g/m <sup>2</sup> <b>Deckblatt:</b> 135 g/m <sup>2</sup>	<b>Bristol-Index:</b> 120 g/m <sup>2</sup> <b>Anhänger:</b> 120 g/m <sup>2</sup> <b>Deckblatt:</b> 135 g/m <sup>2</sup>	<b>Bristol-Index:</b> 120 g/m <sup>2</sup> <b>Anhänger:</b> 120 g/m <sup>2</sup> <b>Deckblatt:</b> 135 g/m <sup>2</sup>	<b>Bristol-Index:</b> 120 g/m <sup>2</sup> <b>Anhänger:</b> 120 g/m <sup>2</sup> <b>Deckblatt:</b> 135 g/m <sup>2</sup>
<b>Karten : maximal (horizontale Faserrichtung)<sup>1</sup></b>	<b>Bristol-Index:</b> 163 g/m <sup>2</sup> <b>Anhänger:</b> 163 g/m <sup>2</sup> <b>Deckblatt:</b> 176 g/m <sup>2</sup>	<b>Bristol-Index:</b> 163 g/m <sup>2</sup> <b>Anhänger:</b> 163 g/m <sup>2</sup> <b>Deckblatt:</b> 176 g/m <sup>2</sup>	<b>Bristol-Index:</b> 163 g/m <sup>2</sup> <b>Anhänger:</b> 163 g/m <sup>2</sup> <b>Deckblatt:</b> 176 g/m <sup>2</sup>	<b>Bristol-Index:</b> 163 g/m <sup>2</sup> <b>Anhänger:</b> 163 g/m <sup>2</sup> <b>Deckblatt:</b> 176 g/m <sup>2</sup>
<b>Folien<sup>4</sup></b>	170 bis 180 g/m <sup>2</sup>	–	170 bis 180 g/m <sup>2</sup>	170 bis 180 g/m <sup>2</sup>
<b>Etiketten: maximal<sup>5</sup></b>	<b>Papier:</b> 131 g/m <sup>2</sup>	<b>Papier:</b> 131 g/m <sup>2</sup>	<b>Papier:</b> 131 g/m <sup>2</sup>	<b>Papier:</b> 131 g/m <sup>2</sup>
<b>Umschläge<sup>6,7</sup></b>	<b>X</b>	<b>X</b>	60 bis 105 g/m <sup>2</sup> mit vertikaler Faserrichtung	60 bis 105 g/m <sup>2</sup> mit vertikaler Faserrichtung

<sup>1</sup> Die Papiersorten müssen so eingestellt werden, dass sie mit den unterstützten Papiergewichten übereinstimmen.

<sup>2</sup> Die Duplexeinheit unterstützt Papier mit einem Gewicht von 60 bis 105 g/m<sup>2</sup> und vertikaler Faserrichtung. Sie unterstützt jedoch keine Karten, Folien, Briefumschläge oder Etiketten.

<sup>3</sup> Bei Papier mit einem Gewicht von 60 bis 176 g/m<sup>2</sup> wird die vertikale Faserrichtung empfohlen.

<sup>4</sup> Lexmark Folien mit den Teilenummern 12A8240 und 12A8241 werden vom 250-Blatt-Fach, der manuellen Zuführung und der Universalzuführung unterstützt.

<sup>5</sup> Druckempfindliche Bereiche müssen zuerst in den Drucker eingezogen werden.

<sup>6</sup> Maximales Gewicht bei 100 % Baumwollgehalt: 90 g/m<sup>2</sup>.

<sup>7</sup> Bei Briefumschlägen mit einem Baumwollgehalt von 25 % darf das Gewicht maximal 105 g/m<sup>2</sup> betragen.

# Papiermengen

## Papierzufuhrkapazität

### Hinweise:

- Ihr Druckermodell wird möglicherweise mit einer 650-Blatt-Doppelzuführung geliefert, die aus einem 550-Blatt-Fach und einer integrierten 100-Blatt-Universalzuführung besteht. Das 550-Blatt-Fach und die 650-Blatt-Doppelzuführung unterstützen dieselben Papierformate und –sorten wie ein optionales 550-Blatt-Fach. Die integrierte Universalzuführung unterstützt unterschiedliche Papierformate, -sorten und –gewichte.
- Das optionale 550-Blatt-Fach ist nicht für alle Druckermodelle verfügbar.

Papiersorte	250-Blatt-Fach	Optionales 550-Blatt-Fach	Universalfach
<b>Papier</b>	250 Blätter <sup>1</sup>	550 Blätter <sup>1</sup>	100 Blätter <sup>1</sup>
<b>Etiketten</b>	100 <sup>2</sup>	200 <sup>2</sup>	50 <sup>2</sup>
<b>Folien</b>	50	<b>X</b>	50
<b>Briefumschläge</b>	<b>X</b>	<b>X</b>	10
<b>Andere</b>	<b>X</b>	<b>X</b>	Menge variierend <sup>3</sup>
<sup>1</sup> Auf der Grundlage von Papier mit einem Gewicht von 75 g/m <sup>2</sup> <sup>2</sup> Kapazität hängt vom Material und der Ausführung der Etiketten ab. <sup>3</sup> Kapazität hängt vom Gewicht und Typ des Papiers ab.			

## Papierausgabekapazität

Papiersorte	Standardpapierablage <sup>1</sup>
Papier	100 Blätter <sup>2</sup>
<sup>1</sup> Kapazität hängt von Medienspezifikationen und der Betriebsumgebung des Druckers ab. <sup>2</sup> Auf der Grundlage von Papier mit einem Gewicht von 75 g/m <sup>2</sup>	



# Drucken

## Drucken eines Dokuments

### Drucken eines Dokuments

- 1 Einlegen von Papier in ein Fach oder eine Zuführung
- 2 Stellen Sie im Menü "Papier" der Bedienerkonsole des Druckers Papiersorte und -format entsprechend dem eingelegten Papier ein.
- 3 Senden Sie den Druckauftrag:

#### Für Windows-Benutzer

- a Klicken Sie in einem geöffnetem Dokument auf **Datei → Drucken**.
- b Klicken Sie auf **Eigenschaften, Voreinstellungen, Optionen** oder **Einrichten** und passen Sie die Einstellungen dann nach Bedarf an.

**Hinweis:** Um in einem bestimmten Papierformat oder mit einer spezifischen Papiersorte zu drucken, passen Sie die Einstellungen für Papierformat und -sorte an das eingelegte Papier an oder wählen Sie das richtige Fach bzw. die richtige Zuführung.

- c Klicken Sie auf **OK** und dann erneut auf **OK**.

#### Für Macintosh-Benutzer

- a Nehmen Sie im Dialogfeld "Papierformat" die erforderlichen Einstellungen vor.
  - 1 Wählen Sie bei geöffnetem Dokument den Befehl **Ablage > Papierformat** aus.
  - 2 Wählen Sie ein entsprechendes Format aus oder erstellen Sie ein benutzerdefiniertes Papierformat.
  - 3 Klicken Sie auf **OK**.

- b Nehmen Sie im Dialogfeld "Drucken" die erforderlichen Einstellungen vor.
  - 1 Wählen Sie bei geöffnetem Dokument den Befehl **Ablage > Drucken**.  
Klicken Sie bei Bedarf auf das Dreieck, um weitere Optionen einzublenden.
  - 2 Passen Sie die Einstellungen im Dialogfeld "Drucken" und den Einblendmenüs nach Bedarf an.

**Hinweis:** Um mit einer spezifischen Papiersorte zu drucken, passen Sie die Einstellungen für die Papiersorte an das eingelegte Papier an oder wählen Sie das richtige Fach bzw. die richtige Zuführung.

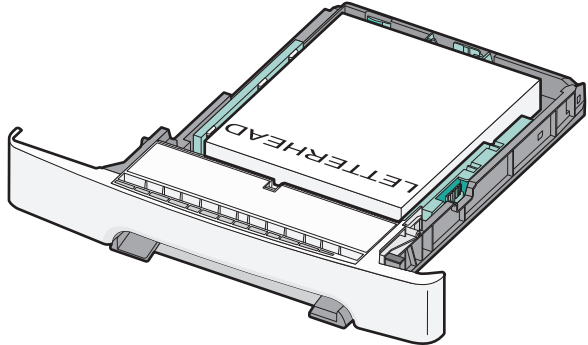
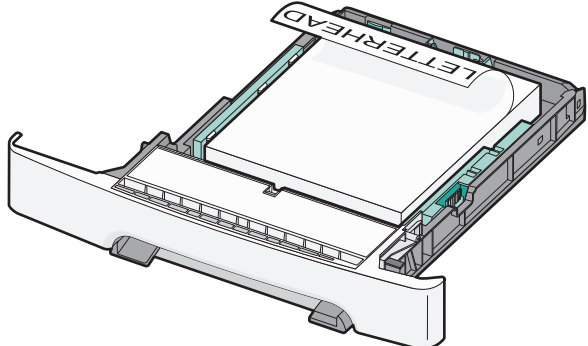
- 3 Klicken Sie auf **Drucken**.

# Drucken auf Spezialdruckmedien

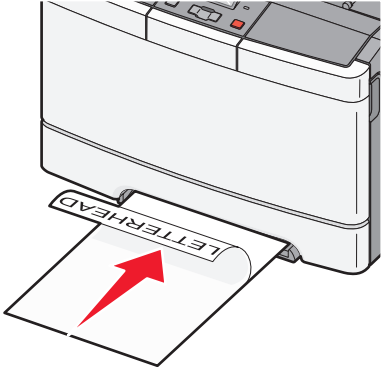
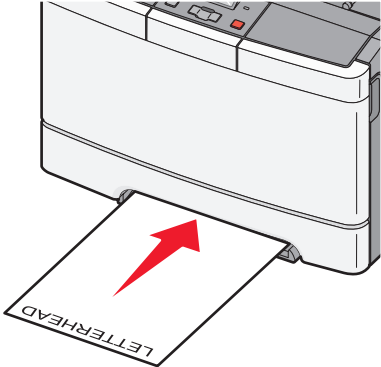
Weitere Informationen zum Drucken auf Spezialdruckmedien finden Sie im *Card Stock and Label Guide* (nur auf Englisch erhältlich) auf der Lexmark Website unter <http://support.lexmark.com>.

## Verwenden von Briefbögen

Beim Drucken auf Briefbögen ist die Seitenausrichtung von Bedeutung. Bestimmen Sie anhand der folgenden Tabelle, in welcher Richtung der Briefbogen eingelegt werden muss:

Zuführung oder Art des Einzugs	Druckseite und Papierausrichtung
<ul style="list-style-type: none"><li>• Standard-250-Blatt-Fach</li><li>• Optionales 550-Blatt-Fach</li><li>• Einseitiger Druck (Simplex-Druck) aus Fächern</li></ul>	<p>Der Briefbogen wird mit der beschrifteten Seite nach oben eingelegt. Der obere Blattrand mit dem Logo zeigt zur Vorderseite des Fachs.</p> 
Beidseitiger Druck aus Fächern	<p>Der Briefbogen wird mit der beschrifteten Seite nach unten eingelegt. Der obere Blattrand mit dem Logo zeigt zur Rückseite des Fachs.</p> 

**Hinweis:** Informieren Sie sich beim Hersteller oder Händler, ob der gewünschte vorgedruckte Briefbogen für Laserdrucker geeignet ist.

Zuführung oder Art des Einzugs	Druckseite und Papierausrichtung
Manuelle Zuführung (einseitiges Drucken) Universalzuführung	Der Briefbogen wird mit der beschrifteten Seite nach unten eingelegt. Der obere Blattrand mit dem Logo sollte als erstes in die manuelle Zuführung eingeführt werden. 
Manuelle Zuführung (beidseitiger Druck) Universalzuführung	Der Briefbogen wird mit der beschrifteten Seite nach oben eingelegt. Der obere Blattrand mit dem Logo sollte als letztes in die manuelle Zuführung eingeführt werden. 
<b>Hinweis:</b> Informieren Sie sich beim Hersteller oder Händler, ob der gewünschte vorgedruckte Briefbogen für Laserdrucker geeignet ist.	

## Tipps für das Verwenden von Folien

Führen Sie stets Testdrucke mit den Folien durch, die Sie verwenden möchten, bevor Sie große Mengen kaufen.

Beachten Sie Folgendes beim Bedrucken von Folien:

- Verwenden Sie für die Folien das Standard-250-Blatt-Fach oder die manuelle Zuführung.
- Verwenden Sie speziell für Laserdrucker entwickelte Folien. Informieren Sie sich beim Hersteller oder Händler, ob die Folien Temperaturen bis zu 175 °C standhalten können, ohne zu schmelzen, zu verblassen, zu verschmieren oder gefährliche Dämpfe freizusetzen.

**Hinweis:** Folien können bei einer Temperatur von bis zu 180° C bedruckt werden, wenn die Option "Gewicht Folien" auf "Schwer" und die Option "Struktur Folie" auf "Rau" eingestellt ist. Nehmen Sie diese Einstellungen im Menü "Papier" mithilfe eines lokalen Dienstprogramms vor.

- Um Problemen mit der Druckqualität vorzubeugen, vermeiden Sie Fingerabdrücke auf den Folien.

- Vor dem Einlegen von Folien sollten Sie den Stapel auffächern, um zu verhindern, dass die Folien aneinander haften.
- Lexmark empfiehlt Lexmark Folien im Format "Letter" mit der Teilenummer 70X7240 und Lexmark Folien im Format "A4" mit der Teilenummer 12A501.

## Tipps für das Verwenden von Briefumschlägen

Führen Sie stets Testdrucke mit den Briefumschlägen durch, die Sie verwenden möchten, bevor Sie große Mengen kaufen.

Beachten Sie Folgendes beim Bedrucken von Briefumschlägen:

- Legen Sie Briefumschläge in manuelle Zuführung oder die optionale Universalzuführung.
- Wählen Sie unter "Papiersorte" die Einstellung "Briefumschlag" aus sowie die entsprechende Größe.
- Verwenden Sie speziell für Laserdrucker entwickelte Briefumschläge. Informieren Sie sich beim Hersteller oder Händler, ob die Briefumschläge Temperaturen bis zu 200 °C standhalten können, ohne zuzukleben, sich übermäßig zu wellen, zu knittern oder schädliche Dämpfe freizusetzen.
- Verwenden Sie Briefumschläge aus Papier mit einem Gewicht von 60 g/m<sup>2</sup>, um optimale Ergebnisse zu erzielen. Sie können Briefumschläge mit einem Gewicht von bis zu 105 g/m<sup>2</sup> verwenden, sofern der Baumwollgehalt höchstens 25 % beträgt. Bei Briefumschlägen mit einem Baumwollgehalt von 100 % darf das Gewicht maximal 90 g/m<sup>2</sup> betragen.
- Verwenden Sie nur neue Umschläge.
- Um optimale Ergebnisse zu erzielen und Papierstaus auf ein Minimum zu reduzieren, verwenden Sie keine Briefumschläge, die:
  - übermäßig gewellt oder aufgerollt sind
  - zusammenkleben oder in irgendeiner Form beschädigt sind
  - Fenster, Löcher, Perforationen, Ausschnitte oder Prägungen aufweisen
  - mit Metallklammern, Verschlussstreifen oder Metallfaltleisten versehen sind
  - mit einem Sicherheitsverschluss versehen sind
  - mit Briefmarken versehen sind
  - frei liegende Klebeflächen aufweisen, wenn die Umschlagklappe zugeklebt oder geschlossen ist
  - umgeknickte Ecken aufweisen
  - mit einer rauen, gekräuselten oder gerippten Oberfläche versehen sind
- Passen Sie die Seitenführungen an die Breite der Briefumschläge an.

**Hinweis:** Bei einer sehr hohen Luftfeuchtigkeit (über 60 %) kann es angesichts der hohen Temperaturen beim Drucken zum Zerknittern oder Verkleben der Briefumschläge kommen.

## Tipps für das Drucken von Etiketten

Führen Sie stets Testdrucke mit den Etiketten durch, die Sie verwenden möchten, bevor Sie große Mengen kaufen.

**Hinweis:** Verwenden Sie ausschließlich Papieretikettenbögen. Vinyl-, Apotheken- oder zweiseitige Etiketten werden nicht unterstützt.

Ausführliche Informationen zum Bedrucken von Etiketten, zu Eigenschaften und zur Gestaltung finden Sie im *Card Stock & Label Guide* (nur auf Englisch erhältlich) auf der Lexmark Website unter <http://support.lexmark.com>.

Beachten Sie Folgendes beim Bedrucken von Etiketten:

- Verwenden Sie speziell für Laserdrucker entwickelte Etiketten. Informieren Sie sich beim Hersteller oder Händler über Folgendes:
  - Können die Etiketten Temperaturen bis zu 210°C standhalten, ohne zuzukleben, sich übermäßig zu wellen, zu knittern oder schädliche Dämpfe freizusetzen.  
**Hinweis:** Etiketten können bei einer höheren Temperatur von bis zu 220°C bedruckt werden, wenn für "Gewicht Etiketten" die Option "Schwer" ausgewählt ist. Wählen Sie diese Einstellungen über den Embedded Web Server oder das Papier-Menü an der Bedienerkonsole des Druckers aus.
  - Etikettenkleber, Etikettenbogen (Druckkarton) und die Beschichtung können einem Druck von 25 psi standhalten, ohne die Beschichtung zu verlieren, an den Kanten zu verlaufen oder gefährliche Dämpfe freizusetzen.
- Verwenden Sie keine Etiketten mit Hochglanzmaterial als Träger.
- Verwenden Sie vollständige Etikettenbögen. Bei nicht vollständigen Etikettenbögen kann es passieren, dass sich Etiketten während des Druckvorgangs lösen und dadurch ein Papierstau entsteht. Nicht vollständige Etikettenbögen können darüber hinaus den Drucker und die Druckkassette mit Kleber verunreinigen und zu einem Verlust der Garantie für den Drucker und die Druckkassette führen.
- Verwenden Sie keine Etiketten mit freiliegendem Klebstoff.
- Drucken Sie nicht innerhalb eines Bereichs von 1 mm von der Etikettkante bzw. der Perforation oder zwischen den Prägeschnitten des Etiketts.
- Stellen Sie sicher, dass der klebende Träger nicht an die Bogenkanten reicht. Die Zonenbeschichtung des Klebstoffs sollte einen Rand von mindestens 1 mm von den Kanten einhalten. Klebstoff kann den Drucker verunreinigen und zum Verlust der Garantie führen.
- Wenn eine Zonenbeschichtung des Klebstoffs nicht möglich ist, entfernen Sie einen Streifen von 2 mm Breite an der Führungskante und der Mitnehmerkante, und verwenden Sie einen nicht verlaufenden Kleber.
- Das Hochformat eignet sich am besten, insbesondere beim Drucken von Barcodes.

## Tipps für das Verwenden von Karten

Karten sind schwere und einschichtige Druckmedien. Sie verfügen über veränderliche Eigenschaften, wie den Feuchtigkeitsgehalt, die Stärke und die Struktur, die die Druckqualität wesentlich beeinflussen können. Führen Sie stets Testdrucke mit den Karten durch, die Sie verwenden möchten, bevor Sie große Mengen kaufen.

Beachten Sie Folgendes beim Bedrucken von Karten:

- Nehmen Sie in MarkVision Professional, über die Druckersoftware oder an der Bedienerkonsole folgende Einstellungen vor:
  - 1 Wählen Sie für "Papiersorte" die Einstellung "Karten" aus.
  - 2 Wählen Sie für "Papiergewicht" die Einstellung "Gewicht Karten" aus.
  - 3 Wählen Sie für "Gewicht Karten" die Einstellung "Normal" oder "Schwer" aus.
- Vorgedruckte Elemente, Perforationen und Falzstellen können die Druckqualität erheblich beeinträchtigen und Papierstaus sowie Probleme bei der Handhabung der Druckmedien verursachen.
- Informieren Sie sich beim Hersteller oder Händler, ob die Karten Temperaturen bis zu 200°C ausgesetzt werden können, ohne schädliche Dämpfe freizusetzen.
- Verwenden Sie keine vorgedruckten Karten, die mit Chemikalien hergestellt wurden, die den Drucker verunreinigen können. Durch die vorgedruckten Elemente können halbflüssige und flüchtige Komponenten in den Drucker gelangen.
- Die Verwendung von Karten mit horizontaler Faserrichtung wird empfohlen.

# Drucken von einem Flash-Laufwerk

An einigen Modellen befindet sich auf der Bedienerkonsole des Druckers ein USB-Anschluss. Schließen Sie ein Flash-Laufwerk an, um unterstützte Dateitypen zu drucken. Die unterstützten Dateitypen sind: .pdf, .gif, .jpeg, .jpg, .bmp, .png, .tiff, .tif, .pcx und .dcx.

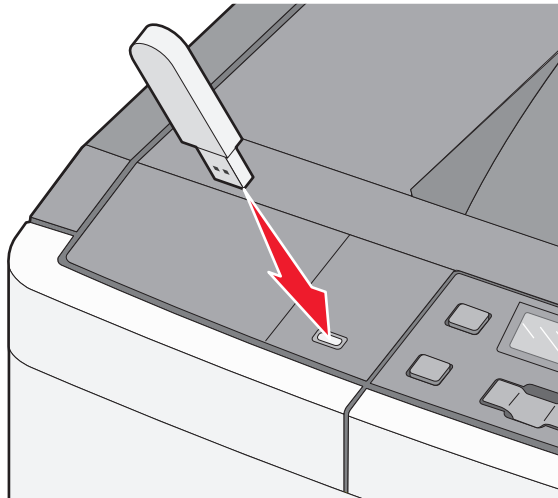
Es sind zahlreiche getestete Flash-Laufwerke für die Verwendung mit diesem Drucker zugelassen. Weitere Informationen finden Sie auf der Lexmark Website unter [www.lexmark.com](http://www.lexmark.com).

## Hinweise:

- High-Speed-USB-Geräte müssen den Full-Speed-Standard unterstützen. Geräte, die nur Low-Speed-USB-Funktionen unterstützen, werden nicht unterstützt.
- USB-Geräte müssen das FAT-Dateisystem (File Allocation Tables) unterstützen. Geräte, die mit dem NTFS-System (New Technology File System) oder anderen Dateisystemen formatiert sind, werden nicht unterstützt.
- Vor dem Ausdrucken eines verschlüsselten PDF-Dokuments geben Sie das Datei-Passwort auf der Bedienerkonsole des Druckers ein.
- Sie können nur Dateien drucken, für die Sie die entsprechenden Rechte besitzen.

**1** Vergewissern Sie sich, dass der Drucker eingeschaltet ist und der Status **Bereit** oder **Besetzt** angezeigt wird.

**2** Schließen Sie ein Flash-Laufwerk an den USB-Anschluss an.



**Hinweis:** Wenn Sie das Flash-Laufwerk in einer Situation anschließen, in der ein Benutzereingriff erforderlich ist (beispielsweise bei Papierstaus), ignoriert der Drucker das Speichergerät.

**3** Drücken Sie die Pfeiltasten, bis das zu druckende Dokument angezeigt wird. Drücken Sie anschließend .

**Hinweis:** Ordner, die sich auf dem Flash-Laufwerk befinden, werden als Ordner angezeigt. Die Dateinamen sind mit Dateiendungen (z. B. .jpg) angegeben.

**4** Drücken Sie , wenn Sie nur eine Kopie drucken möchten. Geben Sie anderenfalls die Anzahl der Kopien über die Pfeiltasten ein, und drücken Sie dann , um den Druckvorgang zu starten.

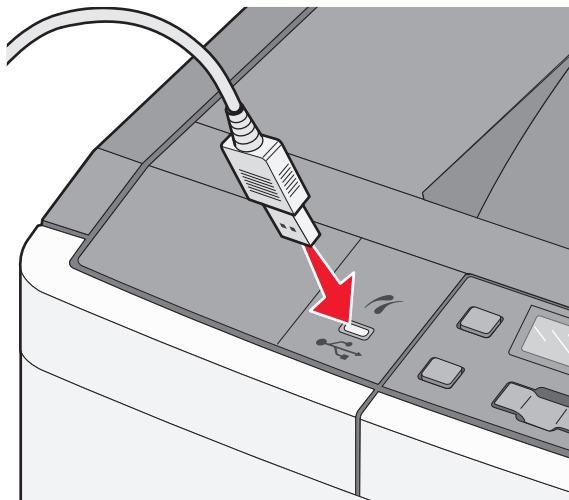
**Hinweis:** Belassen Sie das Flash-Laufwerk so lange am USB-Anschluss, bis der Druck des Dokuments abgeschlossen ist.

# Drucken von Fotos über eine PictBridge-fähige Digitalkamera

1 Schließen Sie ein Ende des USB-Kabels an der Kamera an.

**Hinweis:** Verwenden Sie nur das USB-Kabel, das im Lieferumfang Ihrer Kamera enthalten war.

2 Schließen Sie das andere Ende des USB-Kabels an den USB-Anschluss vorne am Drucker an.



## Hinweise:





- Stellen Sie sicher, dass die PictBridge-fähige Digitalkamera auf den richtigen USB-Modus eingestellt wurde. Weitere Informationen finden Sie im Handbuch der Kamera.
- Bei erfolgreicher PictBridge-Verbindung erscheint eine Bestätigungsmeldung auf dem Anzeigefeld des Druckers.

3 Befolgen Sie die Anweisungen der Kamera zur Auswahl und zum Drucken von Fotos.

**Hinweis:** Wenn der Drucker ausgeschaltet wird, während die Kamera angeschlossen ist, müssen Sie die Kamera vom Drucker trennen und erneut anschließen.

## Drucken von Informationsseiten




### Drucken von Schriftartmusterlisten

- 1 Vergewissern Sie sich, dass der Drucker eingeschaltet ist und der Status **Bereit** angezeigt wird.
- 2 Drücken Sie auf der Druckerbedienerkonsole .
- 3 Drücken Sie auf die Pfeiltasten, bis **Berichte** angezeigt wird, und drücken Sie dann .
- 4 Drücken Sie auf die Pfeiltasten, bis **Schriftarten drucken** angezeigt wird, und drücken Sie dann auf .
- 5 Drücken Sie auf die Pfeiltasten, bis **PCL-Schriftarten** oder **PostScript-Schriftarten** angezeigt wird, und drücken Sie dann auf .

Nach dem Druck der Schriftartmusterliste wird wieder **Bereit** angezeigt.





## Drucken von Verzeichnislisten

Eine Verzeichnisliste enthält alle Ressourcen, die im Flash-Speicher gespeichert sind.

- 1 Vergewissern Sie sich, dass der Drucker eingeschaltet ist und der Status **Bereit** angezeigt wird.
  - 2 Drücken Sie an der Bedienerkonsole des Druckers auf .
  - 3 Drücken Sie auf die Pfeiltasten, bis **Berichte** angezeigt wird, und drücken Sie dann .
  - 4 Drücken Sie auf die Pfeiltasten, bis **Verzeichnis drucken** angezeigt wird, und drücken Sie dann auf .
- Nach dem Druck der Verzeichnisliste wird wieder **Bereit** angezeigt.



## Drucken der Testseiten für die Druckqualität

Drucken Sie die Testseiten für die Druckqualität aus, um Druckqualitätsprobleme leichter zu ermitteln.

- 1 Schalten Sie den Drucker aus.
  - 2 Halten Sie die Tasten  und  gedrückt und schalten Sie den Drucker dabei wieder ein.
  - 3 Lassen Sie die Tasten los, sobald die Punkte angezeigt werden. Warten Sie, bis **Erweiterte Konfiguration** angezeigt wird.
  - 4 Drücken Sie auf die Pfeiltasten, bis **Druckqual. test** angezeigt wird, und drücken Sie anschließend auf .
- Die Testseiten für die Druckqualität werden gedruckt.
- 5 Drücken Sie den Nach-unten-Pfeil, bis **Menü Konfiguration beenden** angezeigt wird, und drücken Sie dann auf .
- Die Meldung **Bereit** wird angezeigt.


## Canceling a print job

### Abbrechen von Druckaufträgen an der Bedienerkonsole des Druckers

- 1 Drücken Sie .
- Die Meldung **Wird gestoppt** wird angezeigt, gefolgt von **Druckauftrag abbrechen**.
- 2 Drücken Sie .
- Die Meldung **Abbrechen** wird angezeigt, gefolgt von **Bereit**.

### Abbrechen von Druckaufträgen über den Computer

#### Für Windows-Benutzer:

- 1 Öffnen Sie den Druckerordner:
  - a Klicken Sie hierfür auf  oder auf **Start** und anschließend auf **Ausführen**.
  - b Geben Sie im Feld "Suche starten" oder "Ausführen" **control printers** ein.



**c** Drücken Sie die **Eingabetaste** oder klicken Sie auf **OK**.

Der Druckerordner wird geöffnet.

**2** Doppelklicken Sie auf das Druckersymbol.

**3** Wählen Sie den abzubrechenden Auftrag aus.

**4** Drücken Sie die Taste **Entf**.

Über die Windows-Taskleiste:

Wenn Sie einen Druckauftrag senden, erscheint ein kleines Druckersymbol rechts unten auf der Taskleiste.

**1** Doppelklicken Sie auf das Druckersymbol.

Im Druckerfenster wird eine Liste der Druckaufträge angezeigt.

**2** Wählen Sie einen abzubrechenden Auftrag aus.

**3** Drücken Sie die Taste **Entf**.

### **Für Macintosh-Benutzer:**

Unter Mac OS X Version 10.5 oder höher

**1** Klicken Sie im Apple-Menü auf **Systemeinstellungen**.

**2** Klicken Sie auf **Drucken & Faxen**, und doppelklicken Sie anschließend auf das Druckersymbol.

**3** Wählen Sie im Druckerfenster den Druckauftrag aus, den Sie abbrechen möchten.

**4** Klicken Sie auf die Schaltfläche **Löschen** auf der Symbolleiste, die sich am oberen Fensterrand befindet.

Unter Mac OS X Version 10.4 und älter

**1** Wählen Sie im Menü "Gehe zu" die Option **Programme**.

**2** Doppelklicken Sie auf **Dienstprogramme** und anschließend auf das Dienstprogramm zur Druckereinrichtung oder **Print Center**.

**3** Doppelklicken Sie auf das Druckersymbol.

**4** Wählen Sie im Druckerfenster den Druckauftrag aus, den Sie abbrechen möchten.

**5** Klicken Sie auf die Schaltfläche **Löschen** auf der Symbolleiste, die sich am oberen Fensterrand befindet.

# Die Druckermenüs

## Menüliste

Menü Verbr.Mat.	Menü Papier	Berichte	Netzwerk/Anschlüsse	Einstellungen
Cyan-Kassette	Standardquelle	Menüeinstellungsseite	Aktive Netzwerkkarte	Allgemeine Einstellungen
Magenta-Kassette	Papierformat/Sorte	Device Statistics	Menü Netzwerk	Menü „Konfiguration“
Gelbe Kassette	Papierstruktur	Netzwerk-Konfigurationsseite	Menü USB	Menü "Papierausgabe"
Schwarze Kassette	Papiergewicht	Schrift. drucken	Menü WLAN	Menü Qualität
Belichtungskit	Einlegen von Papier	Druckdefekte		Menü Dienstprogramme
Resttonerbehälter	Benutzersorten	Bestandsbericht		Menü PDF
	Allgem. Konfig.			PostScript (Menü)
				Menü PCL Emul
				Menü "Bild"
				Menü „PictBridge“
				Menü Flash-Laufwerk

**Hinweis:** Nicht alle Menüs sind für alle Drucker verfügbar.

## Verbrauchsmaterial (Menü)

Menüeintrag	Beschreibung
<b>Cyan-, Magenta-, gelbe oder schwarzer Druckkassetten</b> Frühwarnung Wenig Ungültig Austauschen Fehlt oder fehlerhaft OK Nicht unterst.	Zeigt den Status der Druckkassetten an.  <b>Hinweis: Kassette austauschen</b> gibt an, dass die Druckkassette fast leer ist und die Druckqualität möglicherweise nachlässt.
<b>Belichtungskit</b> OK Belichtungskit Schwarz austauschen Belichtungskit Farbe austauschen Fehlerhaft	Zeigt den Status des Belichtungskits an
<b>Resttonerbehälter</b> Fast voll Austauschen Fehlt OK	Zeigt den Status des Resttonerbehälters an.

# Menü Papier

## Standardeinzug (Menü)

Menüeintrag	Beschreibung
<b>Standardquelle</b> Fach <x> Universal-Zufuhr Manuelle Zuführung Briefumschlag manuell	Legt einen Standardpapiereinzug für alle Druckaufträge fest.  <b>Hinweise:</b> <ul style="list-style-type: none"> <li>• Die Werksvorgabe lautet "Fach 1"( Standardfach).</li> <li>• Die 650-Blatt-Doppelzuführung muss installiert sein, damit die Universalzuführung oder Fach 2 im "Menü Papier" als Menüeintrag aufgeführt werden.</li> <li>• Es werden nur installierte Papiereinzüge als Menüoptionen angezeigt.</li> <li>• Ein für einen Druckauftrag ausgewählter Papiereinzug setzt die Standardeinstellungen für die Dauer des Druckauftrags außer Kraft.</li> <li>• Wenn in zwei Fächern Druckmedien desselben Formats und derselben Sorte eingelegt sind (und die entsprechenden Einstellungen unter "Papierformat" und "Papiersorte" ausgewählt sind), werden die Fächer automatisch verbunden. Wenn ein Fach leer ist, wird der Druckauftrag mit Papier aus dem verbundenen Fach ausgeführt.</li> </ul>

## Menü "Papierformat/Sorte"

Menüoption	Beschreibung
<b>Fach &lt;x&gt; Format</b> A4 A5 JIS B5 Letter Folio Oficio (Mexiko) Legal Executive Universal	Gibt das Papierformat des in den einzelnen Fächern eingelegten Papiers an.  <b>Hinweise:</b> <ul style="list-style-type: none"> <li>• Die Werksvorgabe für die USA lautet "Letter". Die internationale Werksvorgabe lautet "A4".</li> <li>• Wenn in zwei Fächern Druckmedien desselben Formats und derselben Sorte eingelegt sind (und die entsprechenden Einstellungen unter "Papierformat" und "Papiersorte" ausgewählt sind), werden die Fächer automatisch verbunden. Wenn ein Fach leer ist, wird der Druckauftrag mit Papier aus dem verbundenen Fach ausgeführt.</li> </ul>
<b>Hinweis:</b> In diesem Menü werden nur installierte Fächer und Zuführungen aufgeführt.	

Menüoption	Beschreibung
<b>Fach &lt;x&gt; Sorte</b> Normalpapier Glanzpapier Karteikarten Folien Recycling-Papier Briefbogen Farbpapier Etiketten Feinpostpapier Vorgedruckt Leichtes Papier Schweres Papier Rau/Baumwolle Benutzersorte <x>	Gibt die Sorte des in den einzelnen Fächern eingelegten Papiers an. <b>Hinweise:</b> <ul style="list-style-type: none"> <li>• Die Werksvorgabe für Fach 1 lautet "Normalpapier". Für alle übrigen Fächer lautet die Werksvorgabe "Benutzersorte &lt;x&gt;".</li> <li>• Sofern verfügbar, wird ein benutzerdefinierter Name anstelle von "Benutzersorte &lt;x&gt;" angezeigt.</li> <li>• Verwenden Sie diese Menüoption zur Konfiguration der automatischen Fachverbindung.</li> </ul>
<b>Univ.Zuf. Format</b> A4 A5 JIS B5 A6 Statement Letter Folio Oficio (Mexiko) Legal Executive Universal 7 3/4 Briefumschlag 9 Briefumschlag 10 Briefumschlag DL Briefumschlag B5 Briefumschlag C5 Briefumschlag Anderer Briefumschlag	Gibt das Format des in der Universalzuführung eingelegten Papiers an. <b>Hinweise:</b> <ul style="list-style-type: none"> <li>• Die 650-Blatt-Doppelzuführung muss installiert sein, damit die Universalzuführung im "Menü Papier" als Menüeintrag aufgeführt wird.</li> <li>• Die Werksvorgabe für die USA lautet "Letter". Die internationale Werksvorgabe lautet "A4".</li> <li>• Die Universalzuführung erkennt das Papierformat nicht automatisch. Der Wert für das Papierformat muss festgelegt werden.</li> </ul>
<b>Hinweis:</b> In diesem Menü werden nur installierte Fächer und Zuführungen aufgeführt.	

Menüoption	Beschreibung
<b>Universal-Zufuhr Sorte</b> Normalpapier Glanzpapier Karteikarten Folien Recycling-Papier Briefbogen Farbpapier Etiketten Feinpostpapier Briefumschlag Vordruckt Leichtes Papier Schweres Papier Rau/Baumwolle Benutzersorte <x>	Gibt die Sorte des in der Universalzuführung eingelegten Papiers an. <b>Hinweise:</b> <ul style="list-style-type: none"> <li>• Die 650-Blatt-Doppelzuführung muss installiert sein, damit die Universalzuführung im "Menü Papier" als Menüeintrag aufgeführt wird.</li> <li>• Die Werksvorgabe lautet "Normalpapier".</li> </ul>
<b>Manuell Papierformat</b> A4 A5 JIS B5 A6 Statement Letter Folio Oficio (Mexiko) Legal Executive Universal	Gibt das Format des manuell eingelegten Papiers an. <b>Hinweis:</b> Die Werksvorgabe für die USA lautet "Letter". Die internationale Werksvorgabe lautet "A4".
<b>Manuell Papiersorte</b> Normalpapier Glanzpapier Karteikarten Folien Recycling-Papier Briefbogen Farbpapier Etiketten Feinpostpapier Vordruckt Leichtes Papier Schweres Papier Rau/Baumwolle Benutzersorte <x>	Gibt die Sorte des manuell eingelegten Papiers an. <b>Hinweis:</b> Die Werksvorgabe lautet "Normalpapier".
<b>Hinweis:</b> In diesem Menü werden nur installierte Fächer und Zuführungen aufgeführt.	

Menüoption	Beschreibung
<b>Manuell Briefumschlagformat</b> 7 3/4 Briefumschlag 9 Briefumschlag 10 Briefumschlag DL Briefumschlag B5 Briefumschlag C5 Briefumschlag Anderer Briefumschlag	Gibt das Format des manuell eingelegten Briefumschlags an. <b>Hinweis:</b> Die Werksvorgabe für die USA lautet "10 Briefumschlag". Die internationale Werksvorgabe lautet "DL Briefumschlag".
<b>Manuell Briefumschlagsorte</b> Briefumschlag Benutzersorte <x>	Gibt die Sorte des manuell eingelegten Briefumschlags an. <b>Hinweis:</b> Die Werksvorgabe lautet "Briefumschlag".
<b>Hinweis:</b> In diesem Menü werden nur installierte Fächer und Zuführungen aufgeführt.	

## Menü "Papierstruktur"

Menüeintrag	Beschreibung
<b>Struktur Normal</b> Normal Glatt Rau	Gibt die relative Struktur des in einem bestimmten Fach befindlichen Papiers an. <b>Hinweis:</b> Die Werksvorgabe lautet "Normal".
<b>Struktur Karte</b> Normal Glatt Rau	Gibt die relative Struktur der in einem bestimmten Fach befindlichen Karten an. <b>Hinweise:</b> <ul style="list-style-type: none"> <li>Die Werksvorgabe lautet "Normal".</li> <li>Die Einstellungen für diese Option werden nur angezeigt, wenn Karten als Druckmedien unterstützt werden.</li> </ul>
<b>Struktur Folie</b> Normal Glatt Rau	Gibt die relative Struktur der in einem bestimmten Fach befindlichen Folien an. <b>Hinweis:</b> Die Werksvorgabe lautet "Normal".
<b>Struk. Recycl.-Papier</b> Normal Glatt Rau	Gibt die relative Struktur des in einem bestimmten Fach befindlichen Recycling-Papiers an. <b>Hinweis:</b> Die Werksvorgabe lautet "Normal".
<b>Struktur Glanzpapier</b> Normal Glatt Rau	Gibt die relative Struktur des in einem bestimmten Fach befindlichen Glanzpapiers an. <b>Hinweis:</b> Die Werksvorgabe lautet "Normal".
<b>Struktur Etikett</b> Normal Glatt Rau	Gibt die relative Struktur der in einem bestimmten Fach befindlichen Etiketten an. <b>Hinweis:</b> Die Werksvorgabe lautet "Normal".

Menüeintrag	Beschreibung
<b>Struktur Feinpostpapier</b> Rau Glatt Normal	Gibt die relative Struktur des in einem bestimmten Fach befindlichen Papiers an. <b>Hinweis:</b> Die Werksvorgabe lautet "Rau".
<b>Struktur Umschlag</b> Normal Glatt Rau	Gibt die relative Struktur der in einem bestimmten Fach befindlichen Briefumschläge an. <b>Hinweis:</b> Die Werksvorgabe lautet "Normal".
<b>Struktur Briefbogen</b> Normal Glatt Rau	Gibt die relative Struktur des in einem bestimmten Fach befindlichen Papiers an. <b>Hinweis:</b> Die Werksvorgabe lautet "Normal".
<b>Struktur Vordruck</b> Normal Glatt Rau	Gibt die relative Struktur des in einem bestimmten Fach befindlichen Papiers an. <b>Hinweis:</b> Die Werksvorgabe lautet "Normal".
<b>Struktur Farbpapier</b> Normal Glatt Rau	Gibt die relative Struktur des in einem bestimmten Fach befindlichen Farbpapiers an. <b>Hinweis:</b> Die Werksvorgabe lautet "Normal".
<b>Leichtes Papier</b> Normal Glatt Rau	Gibt die relative Struktur des in einem bestimmten Fach befindlichen leichten Papiers an. <b>Hinweise:</b> <ul style="list-style-type: none"> <li>• Die Werksvorgabe lautet "Normal".</li> <li>• Die Einstellungen für diese Option werden nur angezeigt, wenn benutzerdefinierte Druckmedien unterstützt werden.</li> </ul>
<b>Schweres Papier</b> Normal Glatt Rau	Gibt die relative Struktur des in einem bestimmten Fach befindlichen schweren Papiers an. <b>Hinweise:</b> <ul style="list-style-type: none"> <li>• Die Werksvorgabe lautet "Normal".</li> <li>• Die Einstellungen für diese Option werden nur angezeigt, wenn benutzerdefinierte Druckmedien unterstützt werden.</li> </ul>
<b>Raues Papier/Baumwollpapier</b> Rau	Gibt die relative Struktur des in einem bestimmten Fach befindlichen rauen Papiers/Baumwollpapiers an. <b>Hinweise:</b> <ul style="list-style-type: none"> <li>• Die Werksvorgabe lautet "Rau".</li> <li>• Die Einstellungen für diese Option werden nur angezeigt, wenn benutzerdefinierte Druckmedien unterstützt werden.</li> </ul>

Menüeintrag	Beschreibung
<b>Papier benutzerdefiniert &lt;x&gt;</b> Normal Glatt Rau	Gibt die relative Struktur des in einem bestimmten Fach befindlichen benutzerdefinierten Papiers an. <b>Hinweise:</b> <ul style="list-style-type: none"> <li>• Die Werksvorgabe lautet "Normal".</li> <li>• Die Einstellungen für diese Option werden nur angezeigt, wenn benutzerdefinierte Druckmedien unterstützt werden.</li> </ul>

## Papiergewicht (Menü)

Menüoptionen	Definition
<b>Gewicht Normal, Gewicht Glanzpapier, Gewicht Feinpost, Gewicht Briefbogen, Gewicht Vordruck oder Gewicht Farbpapier</b> Normal Leicht Schwer	Gibt das relative Gewicht des in einem bestimmten Fach befindlichen Papiers an. <b>Hinweis:</b> Die Werksvorgabe lautet "Normal".
<b>Gewicht Folien</b> Normal Leicht Schwer	Gibt das relative Gewicht der in einem bestimmten Fach befindlichen Folien an. <b>Hinweis:</b> Die Werksvorgabe lautet "Normal".
<b>Gewicht Recycl.-Papier</b> Normal Leicht Schwer	Gibt das relative Gewicht des in einem bestimmten Fach befindlichen Recycling-Papiers an. <b>Hinweis:</b> Die Werksvorgabe lautet "Normal".
<b>Gewicht Etiketten</b> Normal Leicht Schwer	Gibt das relative Gewicht der in einem bestimmten Fach befindlichen Etiketten an. <b>Hinweis:</b> Die Werksvorgabe lautet "Normal".
<b>Gewicht Briefumschlag</b> Normal Leicht Schwer	Gibt das relative Gewicht der in einem bestimmten Fach befindlichen Briefumschläge an. <b>Hinweis:</b> Die Werksvorgabe lautet "Normal".
<b>Gewicht Karten</b> Normal Leicht Schwer	Gibt das relative Gewicht der in einem bestimmten Fach befindlichen Karten an. <b>Hinweise:</b> <ul style="list-style-type: none"> <li>• Die Werksvorgabe lautet "Normal".</li> <li>• Die Einstellungen für diese Option werden nur angezeigt, wenn Karten als Druckmedien unterstützt werden.</li> </ul>



Menüoptionen	Definition
<b>Gewicht leichtes Papier</b> Leicht	Gibt das relative Gewicht des in einem bestimmten Fach befindlichen leichten Papiers an.  <b>Hinweise:</b> <ul style="list-style-type: none"> <li>• Die Werksvorgabe lautet "Leicht".</li> <li>• Diese Einstellungen werden nur angezeigt, wenn leichtes Papier unterstützt wird.</li> </ul>
<b>Gewicht schweres Papier</b> Schwer	Gibt das relative Gewicht des in einem bestimmten Fach befindlichen schweren Papiers an.  <b>Hinweise:</b> <ul style="list-style-type: none"> <li>• Die Werksvorgabe lautet "Schwer".</li> <li>• Diese Einstellungen werden nur angezeigt, wenn schweres Papier unterstützt wird.</li> </ul>
<b>Gewicht raues Papier/Baumwollpapier</b> Normal	Gibt das relative Gewicht des in einem bestimmten Fach befindlichen rauen Papiers/Baumwollpapiers an.  <b>Hinweise:</b> <ul style="list-style-type: none"> <li>• Die Werksvorgabe lautet "Normal".</li> <li>• Diese Einstellungen werden nur angezeigt, wenn raues Papier/Baumwollpapier unterstützt wird.</li> </ul>
<b>Ben. def. &lt;x&gt;</b> Normal Leicht Schwer	Gibt das relative Gewicht des in einem bestimmten Fach befindlichen benutzerdefinierten Papiers an.  <b>Hinweise:</b> <ul style="list-style-type: none"> <li>• Die Werksvorgabe lautet "Normal".</li> <li>• Diese Einstellungen werden nur angezeigt, wenn das benutzerdefiniertes Papier unterstützt wird.</li> </ul>

## Einlegen von Papier (Menü)

**Hinweis:** Nicht alle Optionen sind für alle Drucker verfügbar.

Menüeintrag	Beschreibung
<b>Recycling-Papier einl.</b> Aus Beidseitig	Legt die Einzugsrichtung für alle Aufträge fest, für die "Recycling-Papier" als Papiersorte festgelegt wurde.  <b>Hinweis:</b> Die Werksvorgabe lautet "Aus".
<b>Glanzpapier einlegen</b> Aus Beidseitig	Legt die Einzugsrichtung für alle Aufträge fest, für die "Glanzpapier" als Papiersorte festgelegt wurde.  <b>Hinweis:</b> Die Werksvorgabe lautet "Aus".
<b>Hinweis:</b> "Beidseitig" legt fest, dass der Drucker jeden Druckauftrag standardmäßig beidseitig druckt, es sei denn, in den Druckeigenschaften unter Windows oder im Dialogfeld "Drucken" auf Macintosh-Rechnern ist der einseitige Druck ausgewählt.	

Menüeintrag	Beschreibung
<b>Feinpost einlegen</b> Aus Beidseitig	Legt die Einzugsrichtung für alle Aufträge fest, für die "Feinpostpapier" als Papiersorte festgelegt wurde. <b>Hinweis:</b> Die Werksvorgabe lautet "Aus".
<b>Briefbogen einlegen</b> Aus Beidseitig	Legt die Einzugsrichtung für alle Aufträge fest, für die "Briefbögen" als Papiersorte festgelegt wurde. <b>Hinweis:</b> Die Werksvorgabe lautet "Aus".
<b>Vordruck einlegen</b> Aus Beidseitig	Legt die Einzugsrichtung für alle Aufträge fest, für die "Vorgedruckt" als Papiersorte festgelegt wurde. <b>Hinweis:</b> Die Werksvorgabe lautet "Aus".
<b>Einl. Farbige Papier</b> Aus Beidseitig	Legt die Einzugsrichtung für alle Aufträge fest, für die "Farbpapier" als Papiersorte festgelegt wurde. <b>Hinweis:</b> Die Werksvorgabe lautet "Aus".
<b>Leichtes Papier einlegen</b> Aus Beidseitig	Legt die Einzugsrichtung für alle Aufträge fest, für die "leichtes Papier" als Papiersorte festgelegt wurde. <b>Hinweis:</b> Die Werksvorgabe lautet "Aus".
<b>Schweres Papier einlegen</b> Aus Beidseitig	Legt die Einzugsrichtung für alle Aufträge fest, für die "schweres Papier" als Papiersorte festgelegt wurde. <b>Hinweis:</b> Die Werksvorgabe lautet "Aus".
<b>Rau/Baumwolle - einlegen</b> Aus Beidseitig	Legt die Einzugsrichtung für alle Aufträge fest, für die "Rau/Baumwolle" als Papiersorte festgelegt wurde. <b>Hinweis:</b> Die Werksvorgabe lautet "Aus".
<b>Ben.def. &lt;x&gt; einlegen</b> Aus Beidseitig	Legt die Einzugsrichtung für alle Aufträge fest, für die "Ben.def. <x>" als Papiersorte festgelegt wurde. <b>Hinweise:</b> <ul style="list-style-type: none"> <li>• Die Werksvorgabe lautet "Aus".</li> <li>• "Ben.def. &lt;x&gt; einlegen" ist nur verfügbar, wenn die benutzerdefinierte Papiersorte unterstützt wird.</li> </ul>
<b>Hinweis:</b> "Beidseitig" legt fest, dass der Drucker jeden Druckauftrag standardmäßig beidseitig druckt, es sei denn, in den Druckeigenschaften unter Windows oder im Dialogfeld "Drucken" auf Macintosh-Rechnern ist der einseitige Druck ausgewählt.	

## Menü "Benutzersorten"

Menüeintrag	Beschreibung
<b>Benutzersorte &lt;x&gt;</b> Papier Karten Folie Glanz Etiketten Briefumschlag Rau/Baumwolle	Verbindet den Papier- oder speziellen Medientyp laut Werksvorgaben mit dem Namen <b>Benutzersorte &lt;x&gt;</b> oder einem benutzerdefinierten Namen, der aus dem Embedded Web Server oder MarkVision™ Professional erstellt wird. Dieser benutzerdefinierte Name wird anstelle von <b>Benutzerdef. Sorte &lt;x&gt;</b> angezeigt.  <b>Hinweise:</b> <ul style="list-style-type: none"> <li>• Die Werksvorgabe lautet "Papier".</li> <li>• Das benutzerdefinierte Medium muss vom ausgewählten Fach oder der Zuführung unterstützt werden, um von dieser Quelle drucken zu können.</li> </ul>
<b>Recycling-Papier</b> Papier Karten Folie Glanz Etiketten Briefumschlag Rau/Baumwolle	Gibt die Papiersorte an, wenn die Einstellung "Recyclingpapier" in anderen Menüs ausgewählt wurde.  <b>Hinweise:</b> <ul style="list-style-type: none"> <li>• Die Werksvorgabe lautet "Papier".</li> <li>• Das Recycling-Papier muss vom ausgewählten Fach oder der Universalzuführung unterstützt werden, um von dieser Quelle drucken zu können.</li> </ul>

## Konfiguration Universal (Menü)

Menüoption	Beschreibung
<b>Maßeinheiten</b> Zoll Millimeter	Gibt die Maßeinheit an.  <b>Hinweise:</b> <ul style="list-style-type: none"> <li>• Die Werksvorgabe in den USA lautet "Zoll".</li> <li>• Die internationale Werksvorgabe lautet "Millimeter".</li> </ul>
<b>Hochformatbreite</b> 3 bis 14,17 Zoll 76 bis 360 mm	Legt die Hochformatbreite fest.  <b>Hinweise:</b> <ul style="list-style-type: none"> <li>• Wenn die Breite den maximalen Wert überschreitet, verwendet der Drucker die maximal zulässige Breite.</li> <li>• Die Werksvorgabe in den USA lautet "8,5 Zoll". Der Wert kann in Schritten von 0,01 Zoll erhöht werden.</li> <li>• Die internationale Werksvorgabe lautet "216 mm". Der Wert kann in Schritten von 1 mm erhöht werden.</li> </ul>

Menüoption	Beschreibung
<b>Hochformathöhe</b> 3 bis 14,17 Zoll 76 bis 360 mm	Legt die Hochformathöhe fest. <b>Hinweise:</b> <ul style="list-style-type: none"> <li>• Wenn die Breite den maximalen Wert überschreitet, verwendet der Drucker die maximal zulässige Breite.</li> <li>• Die Werksvorgabe in den USA lautet "14 Zoll". Der Wert kann in Schritten von 0,01 Zoll erhöht werden.</li> <li>• Die internationale Werksvorgabe lautet "356 mm". Der Wert kann in Schritten von 1 mm erhöht werden.</li> </ul>
<b>Einzugsrichtung</b> Kurze Kante Lange Kante	Gibt die Einzugsrichtung an. <b>Hinweise:</b> <ul style="list-style-type: none"> <li>• Die Werksvorgabe lautet "Kurze Kante".</li> <li>• "Lange Kante" wird nur angezeigt, wenn die längste Kante kürzer als die vom Fach maximal unterstützte Länge ist.</li> </ul>

## Berichte

### Menüeinstellungsseite (Menü)

Menüoption	Beschreibung
<b>Menüeinstellungsseite</b>	Druckt einen Bericht mit Informationen über das in die Fächer eingelegte Papier, den installierten Speicher, die Gesamtseitenanzahl, Alarmmeldungen, Zeitsperren, die Sprache der Bedienerkonsole, die TCP/IP-Adresse, den Verbrauchsmaterialstatus, den Status der Netzwerkverbindung und weiteren Informationen. <b>Hinweis:</b> Die Seite wird gedruckt, sobald diese Option ausgewählt wird.

### Menü "Gerätestatistik"

Menüoption	Beschreibung
<b>Gerätestatistik</b>	Druckt einen Bericht mit statistischen Druckerinformationen aus, zum Beispiel Angaben zum Verbrauchsmaterial und Einzelheiten über gedruckte Seiten. <b>Hinweis:</b> Die Seite wird gedruckt, sobald diese Option ausgewählt wird.

## Netzwerk-Konfigurationsseite (Menü)

Menüoption	Beschreibung
<b>Netzwerk-Konfigurationsseite</b>	<p>Druckt einen Bericht mit Informationen über die Netzwerkeinstellungen, zum Beispiel die TCP/IP-Adresse.</p> <p><b>Hinweise:</b></p> <ul style="list-style-type: none"> <li>• Diese Menüoption wird nur für Drucker angezeigt, für die ein Druckserver im Netzwerk installiert ist.</li> <li>• Die Seite wird gedruckt, sobald diese Option ausgewählt wird.</li> </ul>

## Menü "Schriftarten drucken"

Menüeintrag	Beschreibung
<p><b>Schrift. drucken</b></p> <p>PCL-Schriftarten</p> <p>PostScript-Schriftarten</p>	<p>Druckt einen Bericht aller Schriftarten, die für die derzeit im Drucker aktive Druckersprache verfügbar sind.</p> <p><b>Hinweis:</b> Für PCL- und PostScript-Emulationen ist ein separater Bericht verfügbar. Jeder Emulator-Bericht enthält Testdrucke und Informationen zu den verfügbaren Schriften für die Sprache.</p>

## Menü "Druckdefekte"

Menüoption	Beschreibung
<b>Druckdefekte</b>	<p>Druckt eine Liste mit den Problemen</p> <p><b>Hinweise:</b></p> <ul style="list-style-type: none"> <li>• Die Seite wird gedruckt, sobald diese Option ausgewählt wird.</li> <li>• Die Liste sollte auf Papier im Format Letter oder A4 ausgedruckt werden.</li> </ul>

## Bestandsbericht (Menü)

Menüoption	Beschreibung
<b>Gerätebericht</b>	<p>Druckt einen Bericht mit Geräteinformationen, einschließlich Seriennummer und Modellname des Druckers. Der Bericht enthält Text und UPC-Barcodes, die in eine Gerätedatenbank gescannt werden können.</p>

# Netzwerk/Anschlüsse

## Aktive Netzwerkkarte (Menü)

Menüoption	Beschreibung
<b>Aktive Netzwerkkarte</b> Auto <Liste der verfügbaren Netzwerkkarten>	Zeigt den Druckserver an  <b>Hinweise:</b> <ul style="list-style-type: none"> <li>• Die Werksvorgabe lautet "Auto".</li> <li>• Dieses Menü wird nur angezeigt, wenn eine optionale Netzwerkkarte installiert wurde.</li> </ul>

## Menü Netzwerk

Menüeintrag	Beschreibung
<b>PCL-SmartSwitch</b> Ein Aus	Konfiguriert den Drucker so, dass er ungeachtet der Standardsprache des Druckers automatisch zur PCL-Emulation wechselt, wenn ein Druckauftrag dies erfordert.  <b>Hinweise:</b> <ul style="list-style-type: none"> <li>• Die Werksvorgabe lautet "Ein".</li> <li>• Bei der Einstellung "Aus" prüft der Drucker die eingehenden Daten nicht.</li> <li>• Bei der Einstellung "Aus" verwendet der Drucker die PostScript-Emulation, wenn "PS-SmartSwitch" auf "Ein" gesetzt ist. Wenn "PS-SmartSwitch" auf "Aus" gesetzt ist, wird die im "Menü Konfiguration" festgelegte Standard-Druckersprache verwendet.</li> </ul>
<b>PS-SmartSwitch</b> Ein Aus	Konfiguriert den Drucker so, dass er ungeachtet der Standardsprache des Druckers automatisch zur PostScript-Emulation wechselt, wenn ein Druckauftrag dies erfordert.  <b>Hinweise:</b> <ul style="list-style-type: none"> <li>• Die Werksvorgabe lautet "Ein".</li> <li>• Bei der Einstellung "Aus" prüft der Drucker die eingehenden Daten nicht.</li> <li>• Bei der Einstellung "Aus" verwendet der Drucker die PCL-Emulation, wenn "PCL-SmartSwitch" auf "Ein" gesetzt ist. Wenn "PCL-SmartSwitch" auf "Aus" gesetzt ist, wird die im "Menü Konfiguration" festgelegte Standard-Druckersprache verwendet.</li> </ul>
<b>NPA-Modus</b> Auto Aus	Legt fest, ob der Drucker die spezielle Verarbeitung durchführt, die für die bidirektionale Kommunikation erforderlich ist, und dabei die Konventionen des NPA-Protokolls (Network Printing Alliance) erfüllt.  <b>Hinweise:</b> <ul style="list-style-type: none"> <li>• Die Werksvorgabe lautet "Auto".</li> <li>• Nachdem Sie die Einstellung an der Bedienerkonsole geändert und das Menü verlassen haben, wird der Drucker neu gestartet. Die Menüauswahl wird aktualisiert.</li> </ul>

Menüeintrag	Beschreibung
<b>Netzwerkpuffer</b> Auto Deaktiviert	Konfiguriert die Größe des Netzwerkdatenpuffers. <b>Hinweise:</b> <ul style="list-style-type: none"> <li>• Die Werksvorgabe lautet "Auto".</li> <li>• Nachdem Sie die Einstellung an der Bedienerkonsole geändert und das Menü verlassen haben, wird der Drucker neu gestartet. Die Menüauswahl wird aktualisiert.</li> </ul>
<b>MAC-Binär-PS</b> Auto Ein Aus	Konfiguriert den Drucker für die Verarbeitung von binären Macintosh-PostScript-Druckaufträgen. <b>Hinweise:</b> <ul style="list-style-type: none"> <li>• Die Werksvorgabe lautet "Auto".</li> <li>• Mit der Einstellung "Aus" werden Druckaufträge unter Verwendung des Standardprotokolls gefiltert.</li> <li>• Mit der Einstellung "Ein" werden unformatierte binäre PostScript-Druckaufträge verarbeitet.</li> </ul>
<b>Netzwerkinstallation</b> Berichte Netzwerkkarte TCP/IP IPv6 WLAN-Optionen AppleTalk	Legt die Druckereinstellungen für Druckaufträge fest, die über einen Netzwerkanschluss gesendet werden. <b>Hinweis:</b> Nicht alle Optionen sind für alle Drucker verfügbar.

## Menü "Berichte"

Dieses Menü ist im Menü "Netzwerk/Anschlüsse" verfügbar.

**Netzwerk/Anschlüsse → Menü "Netzwerk" → Berichte**

Menüeintrag	Beschreibung
Konfigurationsseite drucken	Druckt einen Bericht mit Informationen über die aktuelle Netzwerkkonfiguration aus <b>Hinweis:</b> Die Netzwerkseite enthält nützliche Informationen über die Netzwerkdruckereinstellungen, zum Beispiel die TCP/IP-Adresse.

## Netzwerkkarte (Menü)

Dieses Menü ist im Menü "Netzwerk/Anschlüsse" verfügbar.

**Netzwerk/Anschlüsse → Menü "Netzwerk" → Netzwerkkarte**

Menüoption	Beschreibung
<b>Kartenstatus anzeigen</b> Verbunden Getrennt	Zeigt den Verbindungsstatus der Netzwerkkarte an.
<b>Kartengeschwindigkeit anzeigen</b>	Zeigt die Geschwindigkeit der momentan aktiven Netzwerkkarte an

Menüoption	Beschreibung
<b>Netzwerkadresse</b> UAA LAA	Zeigt die Netzwerkadressen an
<b>Auftragszeitsperre</b> 0 bis 225 Sekunden	Legt fest, wie viele Sekunden ein Netzwerk-Druckauftrag dauern darf, bevor er abgebrochen wird.  <b>Hinweise:</b> <ul style="list-style-type: none"> <li>• Die Werksvorgabe lautet "90".</li> <li>• Bei einem Wert von 0 wird die Zeitsperre deaktiviert.</li> <li>• Wenn ein Wert zwischen 1 und 9 ausgewählt wird, wird als Einstellung 10 gespeichert.</li> </ul>
<b>Deckblatt</b> Aus "Ein"	Ermöglicht das Drucken eines Deckblatts  <b>Hinweis:</b> Die Werksvorgabe lautet "Aus".

## TCP/IP (Menü)

**Hinweis:** Dieses Menü ist nur bei Netzwerkdruckern oder bei an einen Druckserver angeschlossenen Druckern verfügbar.

Dieses Menü ist im Menü "Netzwerk/Anschlüsse" verfügbar.

**Netzwerk/Anschlüsse → Menü "Netzwerk" → TCP/IP**

Menüoption	Beschreibung
<b>Aktivieren</b> "Ein" Aus	Aktiviert TCP/IP  <b>Hinweis:</b> Die Werksvorgabe lautet "Ein".
<b>Hostnamen anzeigen</b>	Zeigt den aktuellen TCP/IP-Hostnamen an.  <b>Hinweis:</b> Dies kann nur über den Embedded Web Server geändert werden.
<b>IP-Adresse</b>	Ermöglicht das Anzeigen oder Ändern der aktuellen TCP/IP-Adresse  <b>Hinweis:</b> Durch manuelles Einstellen der IP-Adresse werden die Einstellungen "DHCP aktivieren" und "Auto IP aktivieren" ausgestellt.
<b>Netzmaske</b>	Ermöglicht das Anzeigen oder Ändern der aktuellen TCP/IP-Netzmaske
<b>Gateway</b>	Ermöglicht das Anzeigen oder Ändern des aktuellen TCP/IP-Gateways
<b>DHCP aktivieren</b> "Ein" Aus	Spezifiziert die Einstellung für die Zuweisung von DHCP-Adresse und -Parametern  <b>Hinweis:</b> Die Werksvorgabe lautet "Ein".
<b>Auto-IP aktivieren</b> Ja Nein	Spezifiziert die Einstellung für konfigurationsfreie Netzwerkfunktion  <b>Hinweis:</b> Die Werksvorgabe lautet "Ja".



Menüoption	Beschreibung
<b>FTP/TFTP aktivieren</b> Ja Nein	Aktiviert den integrierten FTP-Server mit dem Sie Dateien über das "File Transfer Protocol" an den Drucker senden können. <b>Hinweis:</b> Die Werksvorgabe lautet "Ja".
<b>HTTP-Server aktivieren</b> Ja Nein	Aktiviert den integrierten Webserver (Embedded Web Server). Wenn diese Option aktiviert ist, kann der Drucker von einem entfernten Standort aus über einen Webbrowser überwacht und verwaltet werden. <b>Hinweis:</b> Die Werksvorgabe lautet "Ja".
<b>WINS-Serveradresse</b>	Ermöglicht das Anzeigen oder Ändern der aktuellen WINS-Serveradresse
<b>DDNS/MDNS aktivieren</b> Ja Nein	Ermöglicht das Anzeigen oder Ändern der aktuellen DDNS/MDNS-Serveradresse. <b>Hinweis:</b> Die Werksvorgabe lautet "Ja".
<b>DNS-Serveradresse</b>	Ermöglicht das Anzeigen oder Ändern der aktuellen DNS-Serveradresse

## Menü "IPv6"

**Hinweis:** Das Menü für Internet Protocol Version 6 (IPv6) steht nur für Netzwerkmodelle und Drucker mit Verbindung zu einem Druckserver zur Verfügung.

Dieses Menü ist im Menü "Netzwerk/Anschlüsse" verfügbar.

**Netzwerk/Anschlüsse → Menü "Netzwerk" → IPv6**

Menüoption	Beschreibung
<b>IPv6 aktivieren</b> "Ein" Aus	Aktiviert IPv6 im Drucker. <b>Hinweis:</b> Die Werksvorgabe lautet "Ein".
<b>Autom. Konfiguration</b> "Ein" Aus	Gibt an, ob der Netzwerkadapter die von einem Router bereitgestellten automatischen IPv6-Adresskonfigurationseinträge akzeptiert. <b>Hinweis:</b> Die Werksvorgabe lautet "Ein".
<b>Hostnamen anzeigen</b> <b>Adresse anzeigen</b> <b>Router-Adresse anzeigen</b>	Ermöglicht das Anzeigen der aktuellen Einstellung. <b>Hinweis:</b> Diese Einstellungen können nur über den Embedded Web Server geändert werden.
<b>DHCPv6 aktivieren</b> "Ein" Aus	Aktiviert DHCPv6 im Drucker. <b>Hinweis:</b> Die Werksvorgabe lautet "Ein".

## Menü "WLAN-Optionen"

Verwenden Sie die folgenden Menüoptionen, um die Einstellungen für den internen WLAN-Druckserver zu konfigurieren.

**Hinweis:** Dieses Menü ist nur bei Netzwerkdruckern oder bei an einen Druckserver angeschlossenen Druckern verfügbar, wenn ein optionaler interner WLAN-Druckserver im Drucker installiert ist.

Dieses Menü ist im Menü "Netzwerk/Anschlüsse" verfügbar.

## Netzwerk/Anschlüsse → Menü "Netzwerk" → WLAN

Menüoption	Beschreibung
<b>Netzwerkmodus</b> Ad-Hoc Infrastruktur	Gibt den Netzwerkmodus an <b>Hinweise:</b> <ul style="list-style-type: none"> <li>• Ad-Hoc ist die Werkseinstellung. Der Ad-Hoc-Modus konfiguriert den Drucker für die drahtlose Netzwerkkommunikation zwischen Drucker und einem Computer.</li> <li>• Im Infrastrukturmodus kann der Drucker über einen Zugriffspunkt auf ein Netzwerk zugreifen.</li> </ul>
<b>Kompatibilität</b> 802.11b/g/n 802.11n 802.11b/g	Spezifiziert den WLAN-Standard für das drahtlose Netzwerk <b>Hinweis:</b> Die Werksvorgabe lautet "802.11b/g/n".
<b>Netzwerk auswählen</b> <Liste der verfügbaren Netzwerke>	Über diese Option können Sie ein verfügbares Netzwerk für den Drucker auswählen.
<b>Signalqualität anzeigen</b>	Zeigt die Qualität der drahtlosen Verbindung an
<b>Sicheren Modus anzeigen</b>	Zeigt die Verschlüsselungsmethode für die drahtlose Verbindung an.

## Menü AppleTalk

Dieses Menü ist im Menü "Netzwerk/Anschlüsse" verfügbar.

### Netzwerk/Anschlüsse → Menü "Netzwerk" → AppleTalk

Menüoption	Beschreibung
<b>Aktivieren</b> Ja Nein	Aktiviert die AppleTalk-Unterstützung <b>Hinweis:</b> Die Werksvorgabe lautet "Ja".
<b>Namen anzeigen</b>	Zeigt den zugewiesenen AppleTalk-Namen an. <b>Hinweis:</b> Dieser Name kann nur über den Embedded Web Server geändert werden.
<b>Adresse anzeigen</b>	Zeigt die zugewiesene AppleTalk-Adresse an. <b>Hinweis:</b> Diese Adresse kann nur über den Embedded Web Server geändert werden.
<b>Zone festlegen</b> <Liste der im Netzwerk verfügbaren Zonen>	Zeigt eine Liste der im Netzwerk verfügbaren AppleTalk-Zonen an. <b>Hinweis:</b> Als Standardeinstellung wird die Standardzone für das Netzwerk verwendet. Wenn keine Standardzone vorhanden ist, ist die mit einem * markierte Zone die Standardeinstellung.

## USB

Menüoption	Beschreibung
<b>PCL-SmartSwitch</b> "Ein" Aus	Konfiguriert den Drucker so, dass er ungeachtet der Standardsprache des Druckers automatisch zur PCL-Emulation wechselt, wenn ein Druckauftrag dies erfordert.  <b>Hinweise:</b> <ul style="list-style-type: none"> <li>• Die Werksvorgabe lautet "Ein".</li> <li>• Bei der Einstellung "Aus" prüft der Drucker die eingehenden Daten nicht.</li> <li>• Bei der Einstellung "Aus" verwendet der Drucker die PostScript-Emulation, wenn "PS-SmartSwitch" auf "Ein" gesetzt ist. Wenn "PS-SmartSwitch" auf "Aus" gesetzt ist, wird die im "Menü Konfiguration" festgelegte Standard-Druckersprache verwendet.</li> </ul>
<b>PS-SmartSwitch</b> "Ein" Aus	Konfiguriert den Drucker so, dass er ungeachtet der Standardsprache des Druckers automatisch zur PostScript-Emulation wechselt, wenn ein Druckauftrag dies erfordert.  <b>Hinweise:</b> <ul style="list-style-type: none"> <li>• Die Werksvorgabe lautet "Ein".</li> <li>• Bei der Einstellung "Aus" prüft der Drucker die eingehenden Daten nicht.</li> <li>• Bei der Einstellung "Aus" verwendet der Drucker die PCL-Emulation, wenn "PCL-SmartSwitch" auf "Ein" gesetzt ist. Wenn "PCL-SmartSwitch" auf "Aus" gesetzt ist, wird die im "Menü Konfiguration" festgelegte Standard-Druckersprache verwendet.</li> </ul>
<b>NPA-Modus</b> Auto Aus	Legt fest, ob der Drucker die spezielle Verarbeitung durchführt, die für die bidirektionale Kommunikation erforderlich ist, und dabei die Konventionen des NPA-Protokolls (Network Printing Alliance) erfüllt.  <b>Hinweise:</b> <ul style="list-style-type: none"> <li>• Die Werksvorgabe lautet "Auto".</li> <li>• Nachdem Sie die Einstellung auf der Bedienerkonsole geändert und das Menü beendet haben, wird der Drucker neu gestartet. Die Menüauswahl wird aktualisiert.</li> </ul>
<b>USB-Puffer</b> Auto Deaktiviert	Konfiguriert die Größe des USB-Datenpuffers.  <b>Hinweise:</b> <ul style="list-style-type: none"> <li>• Die Werksvorgabe lautet "Auto".</li> <li>• Nachdem Sie die Einstellung auf der Bedienerkonsole geändert und das Menü beendet haben, wird der Drucker neu gestartet. Die Menüauswahl wird aktualisiert.</li> </ul>
<b>MAC-Binär-PS</b> Auto Aus "Ein"	Konfiguriert den Drucker für die Verarbeitung von binären Macintosh-PostScript-Druckaufträgen.  <b>Hinweise:</b> <ul style="list-style-type: none"> <li>• Die Werksvorgabe lautet "Auto".</li> <li>• Mit der Einstellung "Aus" werden Druckaufträge unter Verwendung des Standardprotokolls gefiltert.</li> <li>• Mit der Einstellung "Ein" werden unformatierte binäre PostScript-Druckaufträge verarbeitet.</li> </ul>
<b>USB mit ENA</b> ENA-Adresse ENA-Netzmaske ENA-Gateway	Legt die Netzwerkadresse, die Netzmaske oder das Gateway für einen externen Druckserver fest, der über ein USB-Kabel an den Drucker angeschlossen ist.  <b>Hinweis:</b> Diese Menüoption ist nur verfügbar, wenn der Drucker über den USB-Anschluss an einen externen Druckserver angeschlossen ist.

# Einstellungen

## Allgemeine Einstellungen (Menü)

Menüeintrag	Beschreibung
<b>Anzeigesprache</b> English Français Deutsch Italienisch Espanol Dänisch Norwegisch Nederlands Svenska Português Suomi Russkij Polski Magyar Turkce Cesky Vereinfachtes Chinesisch Traditionelles Chinesisch Koreanisch Japanisch	Legt fest, in welcher Sprache der Text auf der Bedienerkonsole angezeigt wird. <b>Hinweis:</b> Unter Umständen stehen nicht alle Sprachen für alle Drucker zur Verfügung.
<b>Sparmodus</b> Aus Energie Energie/Papier Papier	Minimiert den Verbrauch von Energie, Papier oder Spezialdruckmedien. <b>Hinweise:</b> <ul style="list-style-type: none"> <li>• Die Werksvorgabe lautet "Aus". Mit "Aus" wird der Drucker auf die Werksvorgaben zurückgesetzt.</li> <li>• Mit der Einstellung "Energie" wird der Energieverbrauch des Druckers minimiert. Die Leistung kann beeinträchtigt sein, jedoch nicht die Druckqualität.</li> <li>• Mit der Einstellung "Energie/Papier" wird der Verbrauch von Energie, Papier oder Spezialdruckmedien minimiert.</li> <li>• Mit der Einstellung "Papier" wird der Verbrauch an Papier und Spezialdruckmedien für einen Druckauftrag minimiert. Die Leistung kann beeinträchtigt sein, jedoch nicht die Druckqualität.</li> </ul>
<b>Stiller Modus</b> Aus Ein	Reduziert die Geräusentwicklung des Druckers. <b>Hinweise:</b> <ul style="list-style-type: none"> <li>• Die Werksvorgabe lautet "Aus".</li> <li>• Mit der Einstellung "Ein", verursacht der Drucker so wenige Geräusche wie möglich.</li> </ul>

Menüeintrag	Beschreibung
<b>Ersteinrichtung ausführen</b> Ja Nein	Startet den Konfigurationsassistenten des Druckers. <b>Hinweise:</b> <ul style="list-style-type: none"> <li>• Die Werksvorgabe lautet "Ja".</li> <li>• Nachdem Sie den Konfigurationsassistenten abgeschlossen haben und im Fenster zur Länderauswahl die Option "Fertig" gewählt haben, ist die Standardeinstellung "Nein".</li> </ul>
<b>Alarmmeldungen</b> Kassetten-Alarm	Legt fest, ob der Drucker ein Warnsignal ausgibt, wenn ein Benutzereingriff erforderlich ist. Zur Auswahl stehen: <ul style="list-style-type: none"> <li>• Einzeln</li> <li>• Aus</li> </ul> <b>Hinweise:</b> <ul style="list-style-type: none"> <li>• Die Werksvorgabe für die Alarmsteuerung lautet "Einzeln". Der Drucker gibt drei kurze Alarmtöne aus.</li> <li>• Bei der Einstellung "Aus" wird kein Warnsignal ausgegeben.</li> </ul>
<b>Zeitsperren</b> Strom sparen 1 bis 240 Min.	Gibt die Zeit in Minuten an, die das System inaktiv sein muss, bevor es in den Energiesparmodus wechselt. <b>Hinweis:</b> Die Werksvorgabe lautet 30 Minuten.
<b>Zeitsperren</b> Anzeige-Zeitsperre 15 bis 300 Sek.	Legt fest, nach wie vielen Sekunden das Anzeigefeld des Druckers in den Status <b>Bereit</b> zurückkehren soll. <b>Hinweis:</b> Die Werksvorgabe lautet "30".
<b>Zeitsperren</b> Druckzeitsperre Deaktiviert 1 bis 255 Sek.	Legt fest, wie viele Sekunden der Drucker bis zum Empfang einer Auftragsende-Meldung warten soll, bevor der restliche Druckauftrag abgebrochen wird. <b>Hinweise:</b> <ul style="list-style-type: none"> <li>• Die Werksvorgabe lautet 90.</li> <li>• Wenn die Zeit abgelaufen ist, werden die sich noch im Drucker befindenden, teilweise formatierten Seiten gedruckt und der Drucker prüft, ob neue Druckaufträge anstehen.</li> <li>• Die Menüoption "Druckzeitsperre" ist nur bei Verwendung von PCL- oder PPDS-Emulation verfügbar. Auf Druckaufträge in der PostScript-Emulation hat diese Einstellung keine Auswirkung.</li> </ul>
<b>Zeitsperren</b> Wartezeitsperre Deaktiviert 15 bis 65.535 Sek.	Legt fest, wie viele Sekunden der Drucker auf den Empfang zusätzlicher Daten wartet, bevor er den Auftrag abbricht. <b>Hinweise:</b> <ul style="list-style-type: none"> <li>• Die Werksvorgabe lautet "40".</li> <li>• Die Option "Wartezeitsperre" steht nur zur Verfügung, wenn der Drucker die PostScript-Emulation verwendet. Auf Druckaufträge in der PPDS- oder PCL-Emulation hat diese Einstellung keine Auswirkung.</li> </ul>
<b>Druckwiederaufnahme</b> Auto. fortfahren Deaktiviert 5 bis 255 Sek.	Der Drucker druckt in bestimmten Offline-Situationen weiter, wenn das Problem nicht im angegebenen Zeitrahmen gelöst wird. <b>Hinweis:</b> Die Werksvorgabe lautet "Disabled" (Deaktiviert).

Menüeintrag	Beschreibung
<b>Druckwiederaufnahme</b> Nach Stau weiter Auto Ein Aus	Legt fest, ob der Drucker gestaute Seiten erneut druckt. <b>Hinweise:</b> <ul style="list-style-type: none"> <li>• Die Werksvorgabe lautet "Auto". Der Drucker druckt gestaute Seiten nur dann erneut, wenn der Speicherplatz, den die Seiten belegen, nicht für andere Druckeraufgaben benötigt wird.</li> <li>• Bei "Ein" druckt der Drucker gestaute Seiten immer neu aus.</li> <li>• Bei "Aus" druckt der Drucker gestaute Seiten nicht erneut.</li> </ul>
<b>Druckwiederaufnahme</b> Seitenschutz Aus Ein	Druckt eine Seite erfolgreich, die unter anderen Umständen nicht gedruckt werden würde. <b>Hinweise:</b> <ul style="list-style-type: none"> <li>• Die Werksvorgabe lautet "Aus". Bei der Einstellung "Aus" druckt der Drucker nur einen Teil einer Seite, wenn der Speicher zur Verarbeitung der gesamten Seite nicht ausreicht.</li> <li>• Bei Auswahl von "Ein" druckt der Drucker die ganze Seite.</li> </ul>
<b>Werksvorgaben</b> Nicht wiederherstellen Wiederherstellen	Setzt die Druckereinstellungen auf die Werksvorgaben zurück. <b>Hinweise:</b> <ul style="list-style-type: none"> <li>• Die Werksvorgabe lautet "Nicht wiederherstellen". Bei dieser Einstellung werden die benutzerdefinierten Einstellungen beibehalten.</li> <li>• "Wiederherstellen" setzt alle Menüeinstellungen mit Ausnahme der Einstellungen für das Menü "Netzwerk/Anschlüsse" auf die Werksvorgaben zurück. Die in den RAM heruntergeladenen Ressourcen werden gelöscht. In den Flash-Speicher oder auf eine Druckerfestplatte heruntergeladene Ressourcen werden nicht gelöscht.</li> </ul>

## Menü Konfiguration

Menüeintrag	Beschreibung
<b>Druckersprache</b> PCL-Emulation PS-Emulation PPDS-Emulation	Legt die Standard-Druckersprache fest. <b>Hinweise:</b> <ul style="list-style-type: none"> <li>• Die Standarddruckersprache lautet PCL.</li> <li>• Bei der PCL-Emulation wird ein PCL-Interpreter für die Verarbeitung von Druckaufträgen verwendet. Bei der PostScript-Emulation wird ein PS-Interpreter für die Verarbeitung von Druckaufträgen verwendet. Bei der PPDS-Emulation wird ein PPDS-Interpreter für die Verarbeitung von Druckaufträgen verwendet.</li> <li>• Wird eine Druckersprache als Standard eingerichtet, so kann ein Software-Programm trotzdem Druckaufträge in einer anderen Druckersprache senden.</li> </ul>
<b>Druckbereich</b> Normal An Seite anpassen Ganze Seite	Stellt den logischen und physischen bedruckbaren Bereich ein. <b>Hinweis:</b> Die Werksvorgabe lautet "Normal". Wenn Sie versuchen, Daten im nicht bedruckbaren Bereich zu drucken, der durch den Druckbereich "Normal" definiert ist, schneidet der Drucker das Bild am Rand des Druckbereichs ab.

Menüeintrag	Beschreibung
<b>Laden in</b> RAM Flash-Speicher	Legt den Speicherort für heruntergeladene Ressourcen fest. <b>Hinweise:</b> <ul style="list-style-type: none"> <li>• Die Werksvorgabe lautet "RAM".</li> <li>• Im Flash-Speicher werden heruntergeladene Ressourcen permanent gespeichert. Die heruntergeladenen Ressourcen bleiben im Flash-Speicher erhalten, auch wenn der Drucker ausgeschaltet wird.</li> <li>• "RAM" kann nur als temporäres Ladeziel verwendet werden.</li> <li>• Dieses Menü wird nur angezeigt, wenn eine Flash-Option installiert ist.</li> </ul>
<b>Ressour. speich.</b> Aus Ein	Legt fest, wie der Drucker mit heruntergeladenen Ressourcen verfährt (z. B. Schriftarten und Makros), die im Arbeitsspeicher (RAM) gespeichert sind, wenn ein Druckauftrag eingeht, für den der verfügbare Speicher nicht ausreicht. <b>Hinweise:</b> <ul style="list-style-type: none"> <li>• Die Werksvorgabe lautet "Aus". Bei Auswahl von "Aus" behält der Drucker die heruntergeladenen Ressourcen nur so lange, bis der Speicher anderweitig benötigt wird. Heruntergeladene Ressourcen werden dann zum Verarbeiten von Druckaufträgen gelöscht.</li> <li>• Bei der Einstellung "Ein" werden alle geladenen Ressourcen gespeichert, auch wenn die Druckersprache geändert oder der Drucker zurückgesetzt wird. Wenn der Druckerspeicher nicht ausreicht, wird die Meldung <b>38 Speicher voll</b> angezeigt und heruntergeladene Ressourcen werden nicht gelöscht.</li> </ul>

## Menü Papierausgabe

Menüoption	Beschreibung
<b>Seiten (beidseitig)</b> Einseitig Beidseitig	Legt fest, ob Duplexdruck (beidseitiger Druck) als Standardeinstellung für alle Druckaufträge festgelegt wird. <b>Hinweise:</b> <ul style="list-style-type: none"> <li>• Die Werkseinstellung ist einseitiger Druck.</li> <li>• So stellen Sie den beidseitigen Druck über das Softwareprogramm ein: Windows-Benutzer klicken auf <b>Datei → Drucken</b> und anschließend auf <b>Eigenschaften, Einstellungen, Optionen</b> oder <b>Einrichten</b>. Macintosh-Benutzer wählen <b>Datei &gt; Drucken</b> und passen dann die Einstellungen im Dialogfeld zum Drucken und den Einblendmenüs an.</li> </ul>
<b>Beidseitiger Binderand</b> Lange Kante Kurze Kante	Legt fest, wie beidseitig bedruckte Seiten gebunden werden, und bestimmt die Ausrichtung des Ausdrucks auf den Rückseiten im Verhältnis zum Ausdruck auf den Vorderseiten. <b>Hinweise:</b> <ul style="list-style-type: none"> <li>• Die Werksvorgabe lautet "Lange Kante".</li> <li>• Bei der Einstellung "Lange Kante" werden Seiten im Hochformat an der linken Kante bzw. Seiten im Querformat an der oberen Kante gebunden.</li> <li>• Bei der Einstellung "Kurze Kante" werden Seiten im Hochformat an der oberen Kante bzw. Seiten im Querformat an der linken Kante gebunden.</li> </ul>
<b>Kopien</b> 1–999	Legt die Standardanzahl an Kopien für jeden Druckauftrag fest. <b>Hinweis:</b> Die Werksvorgabe lautet "1".

Menüoption	Beschreibung
<b>Leere Seiten</b> Nicht drucken drucken	Legt fest, ob leere Seiten in einen Druckauftrag eingefügt werden. <b>Hinweis:</b> Die Werksvorgabe lautet "Nicht drucken".
<b>Sortieren</b> Aus (1,1,1,2,2,2) Ein (1,2,1,2,1,2)	Die Seiten eines Druckauftrags werden sortiert gestapelt, wenn Sie mehrere Kopien drucken. <b>Hinweise:</b> <ul style="list-style-type: none"> <li>• Die Werksvorgabe lautet "Aus". Es werden keine Seiten sortiert.</li> <li>• Bei der Einstellung "Ein" wird der Druckauftrag sortiert gestapelt.</li> <li>• Bei beiden Einstellungen wird der gesamte Druckauftrag so oft gedruckt, wie unter der Option "Kopien" angegeben.</li> </ul>
<b>Trennseiten</b> Kein Zwischen Kopien Zwischen Aufträgen Zwischen Seiten	Legt fest, ob leere Trennseiten eingefügt werden. <b>Hinweise:</b> <ul style="list-style-type: none"> <li>• Die Werksvorgabe lautet "Keine".</li> <li>• Bei Auswahl von "Zwischen Kopien" wird ein leeres Blatt zwischen den einzelnen Exemplaren eines Druckauftrags eingefügt, wenn die Option "Sortieren" auf "Ein" gesetzt ist. Wenn "Sortieren" auf "Aus" gesetzt ist, wird eine leere Seite zwischen jedem Satz gedruckter Seiten eingefügt (alle Seiten 1, alle Seiten 2 usw.).</li> <li>• Bei Auswahl von "Zwischen Aufträgen" wird eine leere Seite zwischen den einzelnen Druckaufträgen eingefügt.</li> <li>• Bei Auswahl von "Zwischen Seiten" wird eine leere Seite nach jeder Seite des Druckauftrags eingefügt. Diese Einstellung ist hilfreich, wenn Sie Folien bedrucken oder Leerseiten für Notizen in ein Dokument einfügen möchten.</li> </ul>
<b>Trennseitenzufuhr</b> Fach <x> Univ.Zuf.	Legt fest, aus welchem Papiereinzug die Trennseiten zugeführt werden. <b>Hinweise:</b> <ul style="list-style-type: none"> <li>• Die Werksvorgabe lautet "Fach 1" Standardfach).</li> <li>• Im "Menü Papier" muss "Universal-Zufuhr konfigurieren" auf "Kassette" eingestellt werden, damit "Universal-Zufuhr" als Menüoption angezeigt wird.</li> </ul>
<b>N Seiten (Seiten/Blatt)</b> Aus 2 Seiten 3 Seiten 4 Seiten 6 Seiten 9 Seiten 12 Seiten 16 Seiten	Druckt mehrere Seitenbilder auf eine Seite eines Blattes Papier. <b>Hinweise:</b> <ul style="list-style-type: none"> <li>• Die Werksvorgabe lautet "Aus".</li> <li>• Die ausgewählte Zahl entspricht der Anzahl der Druckbilder, die auf einer Seite gedruckt werden sollen.</li> </ul>
<b>Reihenfolge N Seiten</b> Horizontal Umgek. horizontal Umgekehrt vertikal Vertikal	Legt die Position der einzelnen Seitenbilder beim Mehrseitendruck (Seiten/Blatt) fest. <b>Hinweise:</b> <ul style="list-style-type: none"> <li>• Die Werksvorgabe lautet "Horizontal".</li> <li>• Die Position hängt von der Anzahl der Seitenbilder sowie der Ausrichtung der Seitenbilder (Hoch- bzw. Querformat) ab.</li> </ul>



Menüoption	Beschreibung
<b>Ausrichtung</b> Auto Querformat Hochformat	Legt die Ausrichtung mehrerer Seiten auf einem Blatt Papier fest. <b>Hinweis:</b> Die Werksvorgabe lautet "Auto". Der Drucker wählt zwischen Hochformat und Querformat aus.
<b>Rahmen N Seiten</b> Kein Seitenrand drucken	Versieht die einzelnen Seitenbilder beim Mehrseitendruck (Seiten/Blatt) mit einem Rahmen. <b>Hinweis:</b> Die Werksvorgabe lautet "Keine".

## Menü Qualität

Menüeintrag	Beschreibung
<b>Farbanpassung</b> Auto Aus Manuell	Passt die Farbausgabe auf der gedruckten Seite an. <b>Hinweise:</b> <ul style="list-style-type: none"> <li>• Die Werksvorgabe lautet "Auto". Mit der Option "Auto" wird auf jedes Objekt der gedruckten Seite eine andere Farbumwandlungstabelle angewendet,</li> <li>• "Aus" gibt an, dass keine Farbanpassung angewendet wird.</li> <li>• Mit der Option "Manuell" können die Farbumwandlungstabellen mit den im Menü "Manuelle Farbe" verfügbaren Einstellungen angepasst werden.</li> <li>• Aufgrund der Unterschiede zwischen additiven und subtraktiven Farben können einige Farben, die auf dem Bildschirm angezeigt werden, nicht auf dem Drucker reproduziert werden.</li> </ul>
<b>Auflösung</b> 4800 1200 dpi	Legt die Druckauflösung fest. <b>Hinweis:</b> Die Standardauflösung lautet "4800 CQ".
<b>Tonerauftrag</b> 1-5	Hellt die Druckausgabe auf oder dunkelt sie ab. <b>Hinweise:</b> <ul style="list-style-type: none"> <li>• Die Werksvorgabe lautet "4".</li> <li>• Durch Auswahl eines niedrigeren Werts kann Toner eingespart werden.</li> <li>• Im Schwarzweißdruck erhöht die Einstellung auf "5" die Tonerdicke und den Tonerauftrag bei allen Druckaufträgen.</li> <li>• Im Farbdruckmodus gibt es keinen Unterschied zwischen den Einstellungen "5" und "4".</li> </ul>
<b>Feine Linien verbessern</b> Aus Ein	Mit dieser Option wird ein Druckmodus aktiviert, der besonders für Dateien wie z. B. Bauzeichnungen, Landkarten, Schaltpläne und Ablaufdiagramme geeignet ist. <b>Hinweise:</b> <ul style="list-style-type: none"> <li>• Die Werksvorgabe lautet "Aus".</li> <li>• So aktivieren Sie die Option "Feine Linien verbessern" im Softwareprogramm: Windows-Benutzer klicken auf <b>Datei → Drucken</b> und anschließend auf <b>Eigenschaften, Einstellungen, Optionen</b> oder <b>Einrichten</b>. Macintosh-Benutzer wählen <b>Datei &gt; Drucken</b> und passen dann die Einstellungen im Dialogfeld zum Drucken und den Einblendmenüs an.</li> </ul>

Menüeintrag	Beschreibung
<b>Farbsparmodus</b> Aus Ein	Die Toner Menge zum Drucken von Grafiken und Bildern wird reduziert, die zum Drucken von Text verwendete Toner Menge bleibt jedoch gleich. <b>Hinweise:</b> <ul style="list-style-type: none"> <li>• Die Werksvorgabe lautet "Aus".</li> <li>• Mit "Ein" werden die unter "Tonerauftrag" gewählten Einstellungen überschrieben.</li> </ul>
<b>RGB-Helligkeit</b> -6 bis 6	Passt die Helligkeit in Farbdrucken an. <b>Hinweise:</b> <ul style="list-style-type: none"> <li>• Die Werksvorgabe lautet "0".</li> <li>• "-6" stellt die maximale Verringerung dar. "6" stellt die maximale Erhöhung dar.</li> </ul>
<b>RGB-Kontrast</b> 0 – 5	Passt den Kontrast in Farbdrucken an. <b>Hinweis:</b> Die Werksvorgabe lautet "0".
<b>RGB-Sättigung</b> 0 – 5	Passt die Sättigung in Farbdrucken an. <b>Hinweis:</b> Die Werksvorgabe lautet "0".
<b>Farbausgleich</b> Cyan Magenta Gelb Schwarz	Passt die Farbe im Ausdruck durch Erhöhen oder Verringern der für jede Farbe verwendeten Toner Menge an. <b>Hinweise:</b> <ul style="list-style-type: none"> <li>• Die Werksvorgabe lautet "0".</li> <li>• Die Werte für jede Einstellung liegen zwischen -5 und 5.</li> </ul>
<b>Farbausgleich</b> Auf Stand. zurücks.	Setzt den Farbausgleich auf die Werksvorgaben zurück.
<b>Farbmuster</b> sRGB Bildschirm sRGB Leuchtend Anz. – Echtes Schwarz Leuchtend RGB Aus US-CMYK Euro-CMYK Leuchtend CMYK CMYK Aus	Druckt Musterseiten für die einzelnen im Drucker verwendeten RGB- und CMYK-Farbumwandlungstabellen. <b>Hinweise:</b> <ul style="list-style-type: none"> <li>• Nach Auswahl einer beliebigen Einstellung wird das jeweilige Muster gedruckt.</li> <li>• Farbmuster bestehen aus einer Reihe von Farbfeldern und der RGB- bzw. CMYK-Kombination, mit der die Farbe für das jeweilige Feld erstellt wird. Diese Seiten können bei der Auswahl der RGB- bzw. CMYK-Kombinationen hilfreich sein, die zu verwenden sind, um den gewünschten Farbdruck zu erstellen.</li> <li>• Geben Sie die IP-Adresse des Druckers in einem Browserfenster ein, um auf eine vollständige Liste mit Farbmusterseiten vom Embedded Web Server zuzugreifen.</li> </ul>

Menüeintrag	Beschreibung
<b>Manuelle Farbe</b> RGB-Bild RGB-Text RGB-Grafiken	<p>Passt die RGB-Farbumwandlungstabellen an.</p> <p>Verfügbare Auswahlmöglichkeiten für jede Einstellung:</p> <ul style="list-style-type: none"> <li>Leuchtend</li> <li>sRGB Bildschirm</li> <li>Anz. – Echtes Schwarz</li> <li>sRGB Leuchtend</li> <li>Aus</li> </ul> <p><b>Hinweise:</b></p> <ul style="list-style-type: none"> <li>• Die Werksvorgabe für "RGB-Bild" lautet "sRGB Bildschirm". Diese Einstellung wendet eine Farbumwandlungstabelle an, durch die die Farben der Ausgabe an die auf einem Computermonitor angezeigten Farben angeglichen werden.</li> <li>• Die Werksvorgabe für "RGB-Text" und "RGB-Grafiken" lautet "sRGB Leuchtend". "sRGB Leuchtend" wendet eine Farbumwandlungstabelle an, bei der die Farbsättigung erhöht wird. Diese Einstellung ist besonders für Unternehmensgrafiken und -texte geeignet.</li> <li>• "Leuchtend" wendet eine Farbumwandlungstabelle an, die hellere, gesättigtere Farben erzeugt.</li> <li>• "Anz. – Echtes Schwarz" wendet eine Farbumwandlungstabelle an, in der für neutrale Grautöne nur schwarzer Toner verwendet wird.</li> <li>• "Aus" gibt an, dass keine Farbumwandlung angewendet wird.</li> </ul>
<b>Manuelle Farbe</b> CMYK-Bild CMYK-Text CMYK-Grafiken	<p>Passt die CMYK-Farbumwandlungstabellen an.</p> <p>Verfügbare Auswahlmöglichkeiten für jede Einstellung:</p> <ul style="list-style-type: none"> <li>US-CMYK</li> <li>Euro-CMYK</li> <li>Leuchtend CMYK</li> <li>Aus</li> </ul> <p><b>Hinweise:</b></p> <ul style="list-style-type: none"> <li>• Die Werksvorgabe in den USA lautet "US-CMYK". US-CMYK wendet eine Farbumwandlungstabelle an, die ein Ergebnis ähnlich der SWOP-Farbausgabe erzeugt.</li> <li>• Die internationale Werksvorgabe lautet "Euro-CMYK". Euro-CMYK wendet eine Farbumwandlungstabelle an, die ein Ergebnis ähnlich der EuroScale-Farbausgabe erzeugt.</li> <li>• "Leuchtend CMYK" erhöht die Farbsättigung für die US-CMYK-Farbumwandlungstabelle.</li> <li>• "Aus" gibt an, dass keine Farbumwandlung angewendet wird.</li> </ul>
<b>Farbe anpassen</b>	Initiiert eine automatische Farbkalibrierung.

## Menü "Dienstprogramme"

Menüoption	Beschreibung
<b>Flash formatieren</b> Nein Ja	Formatiert den Flash-Speicher. Der Begriff "Flash-Speicher" bezieht sich auf Speicherplatz, der durch Installieren einer optionalen Flash-Speicherkarte im Drucker hinzugefügt wird. <b>Warnung - Mögliche Schäden:</b> Schalten Sie keinesfalls den Drucker aus, während der Flash-Speicher formatiert wird. <b>Hinweise:</b> <ul style="list-style-type: none"> <li>• Diese Option ist nur verfügbar, wenn eine ordnungsgemäß funktionierende Flash-Speicherkarte im Drucker installiert ist. Die optionale Flash-Speicherkarte darf nicht schreib- oder lese-/schreibgeschützt sein.</li> <li>• Mit "Nein" wird die Anforderung zur Formatierung abgebrochen.</li> <li>• Bei Auswahl von "Ja" werden alle Daten auf der Flash-Speicherkarte gelöscht.</li> </ul>
<b>Flash-Defragmentieren</b> Nein Ja	Bereitet den Flash-Speicher zur Aufnahme neuer Daten vor, indem Speicherplatz wieder verfügbar gemacht wird. <b>Warnung - Mögliche Schäden:</b> Schalten Sie keinesfalls den Drucker aus, während der Flash-Speicher defragmentiert wird. <b>Hinweise:</b> <ul style="list-style-type: none"> <li>• Diese Option ist nur verfügbar, wenn eine ordnungsgemäß funktionierende Flash-Speicherkarte im Drucker installiert ist. Die optionale Flash-Speicherkarte darf nicht schreib- oder lese-/schreibgeschützt sein.</li> <li>• Mit "Nein" wird die Anforderung zur Defragmentierung abgebrochen.</li> <li>• Mit "Ja" werden alle in den Flash-Speicher geladenen Ressourcen in den normalen Druckerspeicher übertragen. Danach wird der Flash-Speicher neu formatiert. Nach dem Formatieren werden die Ressourcen wieder in den Flash-Speicher geladen.</li> </ul>
<b>Hex Trace</b> Aktivieren	Hilft bei der Ermittlung der Ursache von Problemen bei Druckaufträgen. <b>Hinweise:</b> <ul style="list-style-type: none"> <li>• Ist "Aktivieren" ausgewählt, werden alle an den Drucker gesendeten Daten in Hexadezimal- und Zeichendarstellung gedruckt, und SteuerCodes werden nicht ausgeführt.</li> <li>• Zum Verlassen des Hex Trace-Modus schalten Sie den Drucker aus oder setzen ihn zurück.</li> </ul>
<b>Deckungsabschätzung</b> Aus "Ein"	Stellt eine Schätzung der Deckungsmenge (in Prozent) von Cyan, Magenta, Gelb und Schwarz auf einer Seite bereit. Die Schätzung wird auf einer Trennseite ausgedruckt. <b>Hinweis:</b> Die Werksvorgabe lautet "Aus".

## PDF (Menü)

**Hinweis:** Nicht alle Optionen sind für alle Drucker verfügbar.

Menüeintrag	Beschreibung
<b>Größe anpassen</b> Nein Ja	Passt die Seite an das ausgewählte Papierformat an. <b>Hinweis:</b> Die Werksvorgabe lautet "No" (Nein).

Menüeintrag	Beschreibung
<b>Anmerkungen</b> Nicht drucken Drucken	Druckt Anmerkungen in einer PDF-Datei. <b>Hinweis:</b> Die Werksvorgabe lautet "Nicht drucken".

## PostScript (Menü)

Menüeintrag	Beschreibung
<b>PS-Fehler drucken</b> Aus Ein	Druckt eine Seite mit der Definition des PostScript-Fehlers. <b>Hinweis:</b> Die Werksvorgabe lautet "Aus".
<b>Schriftprior.</b> Resident Flash-Speicher	Legt die Reihenfolge fest, in der Schriftarten gesucht werden. <b>Hinweise:</b> <ul style="list-style-type: none"> <li>• Die Werksvorgabe lautet "Resident".</li> <li>• Diese Option ist nur verfügbar, wenn eine ordnungsgemäß funktionierende formatierte Flash-Speicherkarte oder Druckerfestplatte im Drucker installiert ist.</li> <li>• Die Flash-Speicherkarte bzw. die Druckerfestplatte darf nicht schreib- oder lese-/schreibgeschützt bzw. durch ein Passwort geschützt sein.</li> <li>• Für die Job-Puffergröße muss ein anderer Wert als "100 %" eingestellt sein.</li> </ul>
<b>Bildglättung</b> Aus Ein	Verbessert den Kontrast und die Schärfe von Bildern mit niedriger Auflösung und glättet die Farbübergänge dieser Bilder. <b>Hinweise:</b> <ul style="list-style-type: none"> <li>• Die Werksvorgabe lautet "Aus".</li> <li>• Die Option "Bildglättung" hat keine Auswirkung auf Bilder mit einer Auflösung von 300 dpi oder höher.</li> </ul>

## Menü "PCL-Emulation"

Menüeintrag	Beschreibung
<b>Schriftartquelle</b> Resident Herunterladen Flash-Speicher Alle	Legt den Satz an Schriftarten fest, der unter der Menüoption "Schriftartname" angezeigt wird. <b>Hinweise:</b> <ul style="list-style-type: none"> <li>• Die Werksvorgabe lautet "Resident". Sie zeigt alle Schriftarten an, die werkseitig in den Arbeitsspeicher (RAM) des Druckers geladen wurden.</li> <li>• Die Flash-Einstellungen zeigen alle in der jeweiligen Option geladenen Schriftarten an.</li> <li>• Die Flash-Optionen müssen ordnungsgemäß formatiert sein und dürfen nicht schreib- oder lese-/schreibgeschützt oder durch ein Passwort geschützt sein.</li> <li>• Mit der Option "Herunterladen" werden alle in den RAM geladenen Schriftarten angezeigt.</li> <li>• Mit der Option "Alle" werden alle für die einzelnen Optionen verfügbaren Schriftarten angezeigt.</li> </ul>

Menüeintrag	Beschreibung
<b>Schriftartname</b> Courier	Identifiziert eine bestimmte Schriftart und ihren Speicherort. <b>Hinweise:</b> <ul style="list-style-type: none"> <li>• Die Werksvorgabe lautet "Courier".</li> <li>• Mit "Courier" werden der Schriftartname, die Schrift-ID sowie der Speicherort im Drucker angezeigt. Die Abkürzungen für die Schriftartquelle sind R für Resident, F für Flash und D für Download.</li> </ul>
<b>Zeichensatz</b> 10U PC-8 12U PC-850	Gibt den Zeichensatz für die einzelnen Schriftartnamen an. <b>Hinweise:</b> <ul style="list-style-type: none"> <li>• Die Werksvorgabe in den USA lautet "10U PC-8".</li> <li>• Die internationale Werksvorgabe lautet "12UPC -850".</li> <li>• Unter Zeichensatz versteht man einen Satz von alphabetischen und numerischen Zeichen, Interpunktionszeichen und Sonderzeichen. Zeichensätze unterstützen die verschiedenen Anforderungen für Texte in verschiedenen Sprachen oder für bestimmte Fachgebiete, wie z. B. mathematische Symbole für wissenschaftliche Texte. Es werden nur die unterstützten Zeichensätze angezeigt.</li> </ul>
<b>PCL-Emulation Konfig.</b> Punktgröße 1,00–1008,00	Ändert die Punktgröße für skalierbare typografische Schriftarten. <b>Hinweise:</b> <ul style="list-style-type: none"> <li>• Die Werksvorgabe lautet "12".</li> <li>• Mit der Punktgröße wird die Höhe der Zeichen angegeben. Ein Punkt entspricht etwa 1/72 Zoll.</li> <li>• Die Punktgröße kann in Schritten von 0,25-Punkt erhöht oder verringert werden.</li> </ul>
<b>PCL-Emulation Konfig.</b> Teilung 0.08–100	Legt den Abstand der Schriftart für skalierbare Schriftarten mit einheitlichem Zeichenabstand fest. <b>Hinweise:</b> <ul style="list-style-type: none"> <li>• Die Werksvorgabe lautet "10".</li> <li>• Die Teilung bezieht sich auf die Anzahl der Zeichen mit festem Abstand pro Zoll.</li> <li>• Die Teilung kann in Schritten von 0,01-cpi erhöht oder verringert werden.</li> <li>• Für nicht skalierbare Schriftarten mit einheitlichem Zeichenabstand wird die Teilung zwar auf der Bedienerkonsole angezeigt, kann aber nicht geändert werden.</li> </ul>
<b>PCL-Emulation Konfig.</b> Ausrichtung Hochformat Querformat	Gibt die Ausrichtung von Text und Grafiken auf der Seite an. <b>Hinweise:</b> <ul style="list-style-type: none"> <li>• Die Werksvorgabe lautet "Hochformat".</li> <li>• Mit der Option "Hochformat" werden Text und Grafiken parallel zur kurzen Kante der Seite gedruckt.</li> <li>• Mit der Option "Querformat" werden Text und Grafiken parallel zur langen Kante der Seite gedruckt.</li> </ul>

Menüeintrag	Beschreibung
<b>PCL-Emulation Konfig.</b> Zeilen pro Seite 1–255 60 64	Gibt an, wie viele Zeilen auf den einzelnen Seiten gedruckt werden. <b>Hinweise:</b> <ul style="list-style-type: none"> <li>• Die Werksvorgabe für die USA lautet "60". Die internationale Werksvorgabe lautet "64".</li> <li>• Der Drucker legt den Abstand zwischen den einzelnen Zeilen basierend auf den Einstellungen für "Zeilen pro Seite", "Papierformat" und "Ausrichtung" fest. Wählen Sie das gewünschte Papierformat und die gewünschte Ausrichtung, bevor Sie die Angabe für "Zeilen pro Seite" ändern.</li> </ul>
<b>PCL-Emulation Konfig.</b> A4-Breite 198 mm 203 mm	Legt fest, dass der Drucker auf Papier im A4-Format drucken soll. <b>Hinweise:</b> <ul style="list-style-type: none"> <li>• Die Werksvorgabe lautet "198 mm".</li> <li>• Mit der Einstellung "203-mm" wird die Breite der Seite so eingestellt, dass das Drucken von 80 Zeichen mit einer Teilung von 10 möglich ist.</li> </ul>
<b>PCL-Emulation Konfig.</b> Auto WR nach ZV Aus Ein	Legt fest, ob der Drucker nach einem Zeilenvorschub (ZV) automatisch einen Wagenrücklauf (WR) durchführen soll. <b>Hinweise:</b> <ul style="list-style-type: none"> <li>• Die Werksvorgabe lautet "Aus".</li> <li>• Änderungen an diesen Einstellungen werden im PPDS-Menü übernommen.</li> </ul>
<b>PCL-Emulation Konfig.</b> Auto ZV nach WR Aus Ein	Legt fest, ob der Drucker nach einem Wagenrücklauf automatisch einen Zeilenvorschub durchführen soll. <b>Hinweise:</b> <ul style="list-style-type: none"> <li>• Die Werksvorgabe lautet "Aus".</li> <li>• Änderungen an diesen Einstellungen werden im PPDS-Menü übernommen.</li> </ul>
<b>Fachumkehrung</b> Uni.Zuf-Zuordnung Fach <x> Zuordnung Man.Pap.-Zuordnung Man.Briefum. zuordnen	Konfiguriert den Drucker für die Zusammenarbeit mit Druckersoftware oder Programmen, die andere Zuordnungen von Zuführungen und Papierfächern verwenden. Verfügbare Auswahlmöglichkeiten für jede Einstellung: Aus Keine 0–199 <b>Hinweise:</b> <ul style="list-style-type: none"> <li>• Die Werksvorgabe lautet "Aus".</li> <li>• "Keine" steht als Auswahl nicht zur Verfügung. Diese Option wird nur angezeigt, wenn sie vom PCL 5-Interpreter ausgewählt wird.</li> <li>• Mit der Einstellung "Keine" ignoriert die Zuführung den Befehl "Papierzuführung auswählen".</li> <li>• Mit der Einstellung "0-199" wird eine benutzerdefinierte Einstellung zugewiesen.</li> </ul>
<b>Fachumkehrung</b> Werksvorgabe anz.	Zeigt die Werksvorgabe für jedes Fach bzw. jede Zuführung an.

Menüeintrag	Beschreibung
<b>Fachumkehrung</b> Vorgaben wiederherstellen Ja Nein	Setzt alle Fächer und Zuführungen auf die Werksvorgaben zurück.

## Menü "Bild"

Menüeintrag	Beschreibung
<b>Autom. anpassen</b> Ein Aus	Wählt die optimalen Werte für Papierformat, Skalierung und Ausrichtung aus.  <b>Hinweise:</b> <ul style="list-style-type: none"> <li>• Die Werksvorgabe lautet "Ein".</li> <li>• Wenn die Option auf "Ein" gesetzt wird, werden die Skalier- und Ausrichtungseinstellungen für einige Bilder überschrieben.</li> </ul>
<b>Invertieren</b> Aus Ein	Schwarzweißbilder werden invertiert.  <b>Hinweise:</b> <ul style="list-style-type: none"> <li>• Die Werksvorgabe lautet "Aus".</li> <li>• Die Schriftgröße kann in Schritten von 1 Punkt erhöht werden.</li> <li>• Diese Einstellung kann bei GIF- oder JPEG-Grafiken nicht verwendet werden.</li> </ul>
<b>Skalieren</b> Beste Anpassung Oben links verankern Mittig verankern Höhe/Breite anpassen Höhe anpassen Breite anpassen	Legt fest, wie das Bild an das ausgewählte Papierformat angepasst wird.  <b>Hinweise:</b> <ul style="list-style-type: none"> <li>• Die Werksvorgabe lautet "Beste Anpassung".</li> <li>• Wenn die Option "Autom. anpassen" auf "Ein" gesetzt ist, wird als Skalierung automatisch "Beste Anpassung" festgelegt.</li> </ul>
<b>Ausrichtung</b> Hochformat Querformat Hochformat umgek. Querformat umgek.	Legt die Bildausrichtung fest.  <b>Hinweis:</b> Die Werksvorgabe lautet "Hochformat".

## Menü "PictBridge"

**Hinweis:** Nicht alle Optionen sind für alle Drucker verfügbar.



Menüeintrag	Beschreibung
<b>Fotoformat</b> Auto L 2L Hagaki-Postkarte Kartenformat 100 x 15 mm 4 x 6 Zoll 8 x 10 Zoll Letter A4 A5 JIS B5	Bestimmt die Größe der einzelnen über eine PictBridge-fähige Digitalkamera gedruckten Fotos. <b>Hinweise:</b> <ul style="list-style-type: none"> <li>• Die Werksvorgabe lautet "Auto".</li> <li>• Wenn sowohl im Drucker als auch in der PictBridge-fähigen Digitalkamera ein Wert für diese Einstellung vorhanden ist, ist <i>immer</i> der Wert der Kamera maßgeblich.</li> </ul>
<b>Layout</b> Auto Aus 2 Seiten 3 Seiten 4 Seiten 6 Seiten 9 Seiten 12 Seiten 16 Seiten Index-Druck	Gibt die maximale Anzahl an Bildern an, die auf einer Seite gedruckt werden können. <b>Hinweise:</b> <ul style="list-style-type: none"> <li>• Die Werksvorgabe lautet "Auto".</li> <li>• Wenn sowohl im Drucker als auch in der PictBridge-fähigen Digitalkamera ein Wert für diese Einstellung vorhanden ist, ist <i>immer</i> der Wert der Kamera maßgeblich.</li> </ul>
<b>Qualität</b> Normal Entwurf Fein	Gibt an, welche Werte für die Auflösung, Deckung und den Farbsparmodus verwendet werden, wenn Fotos über eine PictBridge-fähige Digitalkamera gedruckt werden. <b>Hinweise:</b> <ul style="list-style-type: none"> <li>• Die Werksvorgabe lautet "Normal".</li> <li>• Wenn sowohl im Drucker als auch in der PictBridge-fähigen Kamera ein Wert für diese Einstellung vorhanden ist, ist <i>immer</i> der Wert der Kamera maßgeblich.</li> </ul>
<b>Papiereinzug</b> Manuelle Zuführung Universal-Zufuhr Fach <x>	Gibt die Standardpapierzuführung des Druckers an, wenn Fotos über eine PictBridge-fähige Digitalkamera gedruckt werden <b>Hinweise:</b> <ul style="list-style-type: none"> <li>• Die Werksvorgabe lautet "Manuelle Zuführung".</li> <li>• Ein Fotoformat, das größer ist als das auf der PictBridge-fähigen Digitalkamera festgelegte Format, kann nicht ausgewählt werden.</li> </ul>

## Flash-Laufwerk (Menü)

**Hinweis:** Eine USB Direct-Schnittstelle ist nicht bei allen Modellen verfügbar.

Menüeintrag	Beschreibung
<b>Laufwerk aktivieren</b> Aktivieren Deaktivieren	Aktiviert oder deaktiviert den USB-Anschluss an der Vorderseite des Druckers. <b>Hinweis:</b> Die Werksvorgabe lautet "Aktivieren".
<b>Code aktualisieren</b> Aktivieren Deaktivieren	Aktiviert oder deaktiviert die Möglichkeit, den Firmwarecode des Flash-Laufwerks über ein USB-Gerät zu aktualisieren. <b>Hinweis:</b> Die Werksvorgabe lautet "Aktivieren".
<b>Kopien</b> 1 – 999	Legt die Anzahl an Kopien fest, die von jeder Seite in einem Druckauftrag gedruckt werden sollen. <b>Hinweis:</b> Die Werksvorgabe lautet "1".
<b>Seiten (Duplex)</b> Einseitig Beidseitig	Steuert, ob der Druckauftrag auf einer Seite oder auf beiden Seiten des Papiers gedruckt wird. <b>Hinweis:</b> Die Werkseinstellung ist einseitiger Druck.

# Maintaining the printer

Es müssen in regelmäßigen Abständen bestimmte Aufgaben ausgeführt werden, damit die optimale Druckqualität aufrechterhalten werden kann.

## Aufbewahren von Verbrauchsmaterial

Bewahren Sie das Druckerverbrauchsmaterial an einem kühlen und sauberen Ort auf. Bewahren Sie Verbrauchsmaterial bis zur Verwendung mit der richtigen Seite nach oben in der Originalverpackung auf.

Folgendes ist bei der Aufbewahrung von Verbrauchsmaterial zu vermeiden:




- Direkte Sonneneinstrahlung
- Temperaturen über 35 °C
- Hohe Luftfeuchtigkeit (über 80 %)
- Hoher Salzgehalt in der Luft
- Auftreten ätzender Gase
- Extrem staubige Umgebungen

## Prüfen des Verbrauchsmaterialstatus

Eine Meldung wird auf der Anzeige angezeigt, wenn Verbrauchsmaterialien benötigt werden oder Wartungsarbeiten erforderlich sind.

### Überprüfen des Verbrauchsmaterialstatus mithilfe der Bedienerkonsole des Druckers

Drucken Sie eine Menüeinstellungsseite, um den Status des Druckerverbrauchsmaterials zu überprüfen.

- 1 Vergewissern Sie sich, dass der Drucker eingeschaltet ist und der Status **Bereit** angezeigt wird.
- 2 Drücken Sie an der Bedienerkonsole des Druckers auf .
- 3 Drücken Sie auf die Pfeiltasten, bis **Berichte** angezeigt wird, und drücken Sie dann .
- 4 Drücken Sie auf die Pfeiltasten, bis **Menüeinstellungsseite** angezeigt wird, und drücken Sie dann .

### Prüfen des Verbrauchsmaterialstatus eines Netzwerkdruckers

**Hinweis:** Der Computer muss an dasselbe Netzwerk angeschlossen sein wie der Drucker.

- 1 Geben Sie die IP-Adresse des Druckers in das Adressfeld des Web-Browsers ein.  
**Hinweis:** Wenn Ihnen die IP-Adresse Ihres Druckers nicht bekannt ist, drucken Sie eine Netzwerk-Konfigurationsseite, die die IP-Adresse im Abschnitt "TCP/IP" anzeigt.
- 2 Klicken Sie auf **Gerätstatus**. Die Seite mit dem Gerätstatus wird angezeigt und enthält eine Zusammenfassung des Verbrauchsmaterialstatus.

## Bestellen von Verbrauchsmaterial

In den USA erhalten Sie unter der Nummer 1-800-539-6275 Informationen zu autorisierten Händlern für Lexmark Verbrauchsmaterial in Ihrer Nähe. Hinweise für andere Länder oder Regionen finden Sie auf der Lexmark Website unter [www.lexmark.com](http://www.lexmark.com). Sie können sich auch an den Fachhändler wenden, bei dem Sie den Drucker erworben haben.

**Hinweis:** Die geschätzte Lebensdauer aller Verbrauchsmaterialien bezieht sich auf die Verwendung von Normalpapier im Letter- oder A4-Format.

## Bestellen von Druckkassetten

Bestellen Sie eine neue Druckkassette, wenn die Meldung **88 Wenig Cyan-Toner, 88 Wenig Magenta-Toner, 88 Wenig gelber Toner** oder **88 Wenig schwarzer Toner** angezeigt wird.

Sie *müssen* die angegebene Druckkassette ersetzen, wenn die Meldung **88 Cyan-Kassette ersetzen, 88 Magenta-Kassette ersetzen, 88 Gelbe Kassette ersetzen** oder **88 Schwarze Kassette ersetzen** angezeigt wird.

Teilebezeichnung	Teilenummer	C540 und C543	C544	C546
Schwarze Rückgabe-Druckkassette	C540A1KG	✓	✓	✓
Cyan Rückgabe-Druckkassette	C540A1CG	✓	✓	✓
Magenta Rückgabe-Druckkassette	C540A1MG	✓	✓	✓
Gelbe Rückgabe-Druckkassette	C540A1YG	✓	✓	✓
Schwarze Rückgabe-Druckkassette mit hoher Kapazität	C540H1KG	✓	✓	✓
Cyan Rückgabe-Druckkassette mit hoher Kapazität	C540H1CG	✓	✓	✓
Magenta Rückgabe-Druckkassette mit hoher Kapazität	C540H1MG	✓	✓	✓
Gelbe Rückgabe-Druckkassette mit hoher Kapazität	C540H1YG	✓	✓	✓
Schwarze Druckkassette mit hoher Kapazität	C540H2KG	✓	✓	✓
Cyan Druckkassette mit hoher Kapazität	C540H2CG	✓	✓	✓
Magenta Druckkassette mit hoher Kapazität	C540H2MG	✓	✓	✓
Gelbe Druckkassette mit hoher Kapazität	C540H2YG	✓	✓	✓
Schwarze Rückgabe-Druckkassette mit extrem hoher Kapazität	C544X1KG	x	✓	x
Cyan Rückgabe-Druckkassette mit extrem hoher Kapazität	C544X1CG	x	✓	✓
Magenta Rückgabe-Druckkassette mit extrem hoher Kapazität	C544X1MG	x	✓	✓
Gelbe Rückgabe-Druckkassette mit extrem hoher Kapazität	C544X1YG	x	✓	✓
Schwarze Druckkassette mit extrem hoher Kapazität	C544X2KG	x	✓	x
Cyan Druckkassette mit extrem hoher Kapazität	C544X2CG	x	✓	✓

Teilebezeichnung	Teilenummer	C540 und C543	C544	C546
Magenta Druckkassette mit extrem hoher Kapazität	C544X2MG	X	✓	✓
Gelbe Druckkassette mit extrem hoher Kapazität	C544X2YG	X	✓	✓
Schwarze Rückgabe-Druckkassette mit extrem hoher Kapazität	C546U1KG	X	X	✓
Schwarze Druckkassette mit extrem hoher Kapazität	C546U2KG	X	X	✓

## Bestellen von Belichtungs kits

Wenn **Belichtungs kit Schwarz und Farbe erneuern** oder **Belichtungs kit Schwarz erneuern** angezeigt wird, müssen Sie ein neues Belichtungs kit bestellen.

Teilebezeichnung	Teilenummer	C540, C543, C544	C546
Belichtungs kit Schwarz und Farbe	C540X74G	✓	✓
Belichtungs kit Schwarz	C540X71G	✓	✓
Fotoleitereinheit	C540X35G	Nicht unterstützt	✓
Fotoleitereinheit Schwarz	C540X31G	Nicht unterstützt	✓
Fotoleitereinheit Cyan	C540X32G	Nicht unterstützt	✓
Fotoleitereinheit Magenta	C540X33G	Nicht unterstützt	✓
Fotoleitereinheit Gelb	C540X34G	Nicht unterstützt	✓

## Bestellen eines Resttonerbehälters

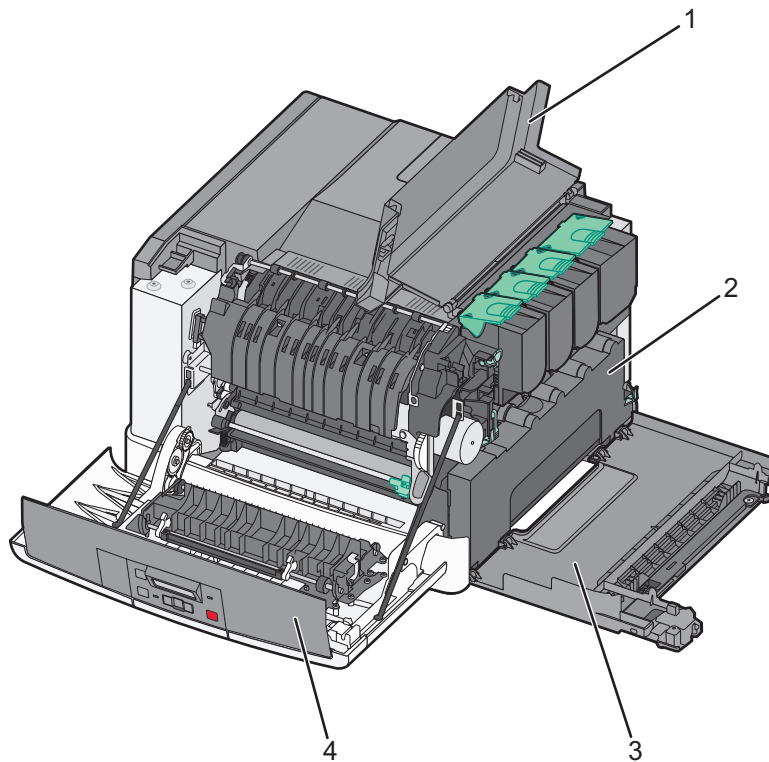
Bestellen Sie einen neuen Resttonerbehälter, wenn die Meldung **82 Resttonerbehälter austauschen** angezeigt wird. Der Resttonerbehälter *muss* ersetzt werden, wenn **82 Resttonerbehälter austauschen** angezeigt wird.

Teilebezeichnung	Teilenummer
Resttonerbehälter	C540X75G

## Austauschen von Verbrauchsmaterial

### Austauschen des Resttonerbehälters


Tauschen Sie den Resttonerbehälter aus, wenn die Meldung **82 Resttonerbehälter austauschen** angezeigt wird. Das Drucken wird erst fortgesetzt, wenn der Resttonerbehälter ausgetauscht wurde.

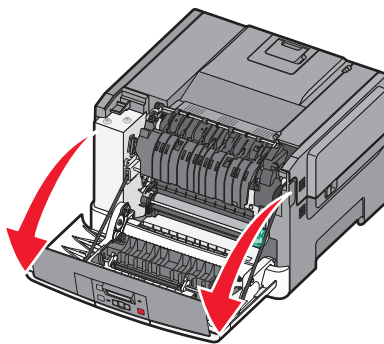


1	Obere Klappe
2	Resttonerbehälter
3	Rechte Seitenabdeckung
4	Vordere Klappe

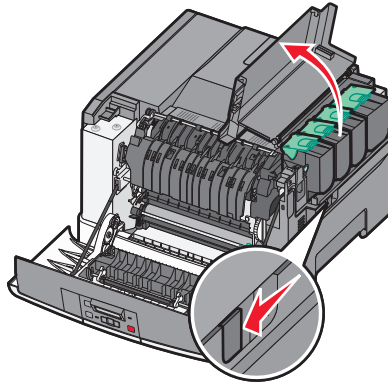
1 Nehmen Sie den Resttonerbehälter aus der Verpackung.

2 Fassen Sie die vordere Klappe an den seitlichen Griffmulden, und ziehen Sie sie in Ihre Richtung.

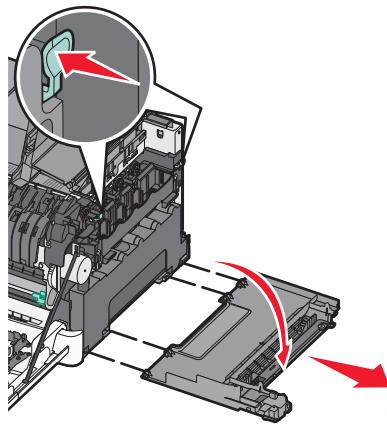
 **VORSICHT - HEISSE OBERFLÄCHE:** Das Innere des Druckers kann sehr heiß sein. Vermeiden Sie Verletzungen, indem Sie heiße Komponenten stets abkühlen lassen, bevor Sie deren Oberfläche berühren.



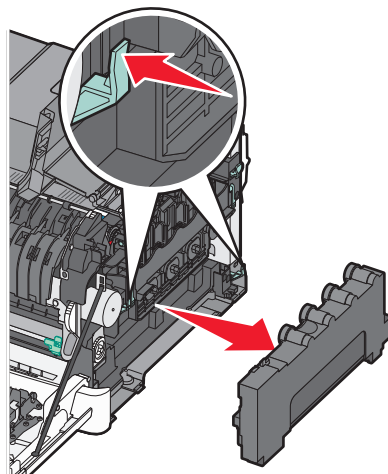
**3** Öffnen Sie die obere Klappe, indem Sie die Taste nach vorn schieben.



**4** Entfernen Sie die rechte Seitenabdeckung.

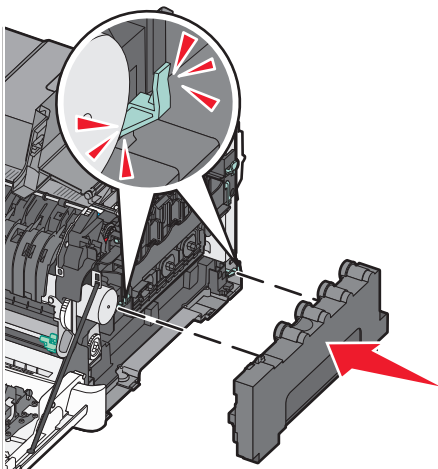


**5** Drücken Sie auf die grünen Verriegelungen an beiden Seiten des Resttonerbehälters, um ihn herauszunehmen.

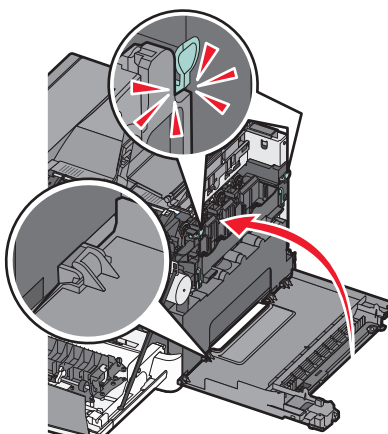


**6** Legen Sie den alten Resttonerbehälter in die mitgelieferte Verpackung.  
Weitere Informationen finden Sie unter "Recycling von Lexmark Produkten" auf Seite 39.

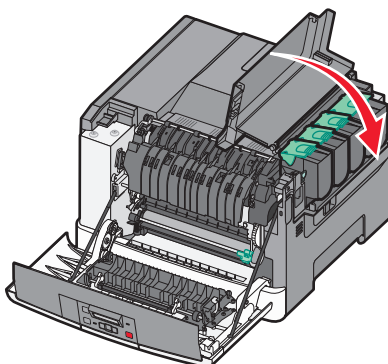
**7** Setzen Sie den neuen Resttonerbehälter ein.



**8** Bringen Sie die rechte Seitenabdeckung wieder an.

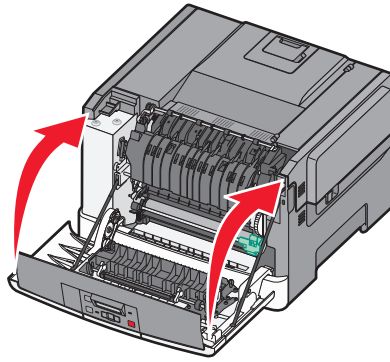


**9** Schließen Sie die obere Klappe.






**10** Schließen Sie die vordere Klappe.

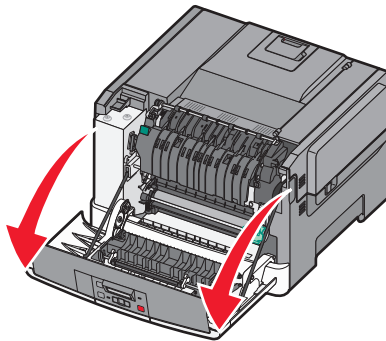


## Austauschen des Belichtungskits Schwarz und Farbe

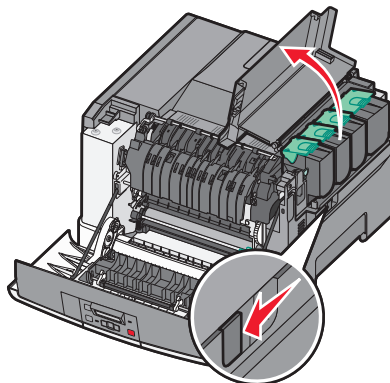
Tauschen Sie das Belichtungskit Schwarz und Farbe aus, wenn die Meldung **31.yy Belichtungskit beschädigt** angezeigt wird.

**1** Fassen Sie die vordere Klappe an den seitlichen Griffmulden, und ziehen Sie sie in Ihre Richtung.

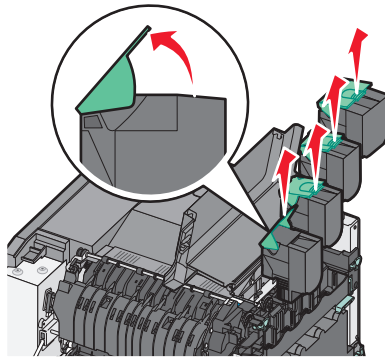
 **VORSICHT - HEISSE OBERFLÄCHE:** Das Innere des Druckers kann sehr heiß sein. Vermeiden Sie Verletzungen, indem Sie heiße Komponenten stets abkühlen lassen, bevor Sie deren Oberfläche berühren.



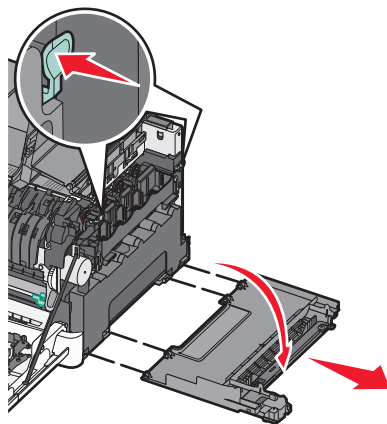
**2** Öffnen Sie die obere Klappe, indem Sie die Taste nach vorn schieben.



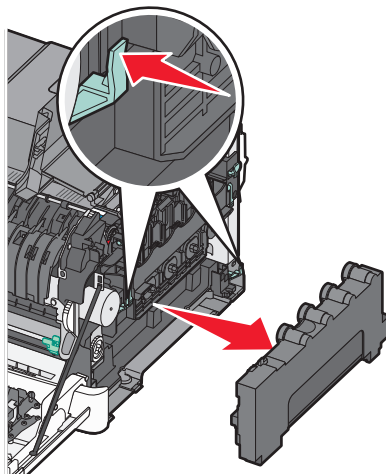
- 3** Nehmen Sie die Druckkassetten aus dem Drucker, indem Sie die Griffe nach oben drücken und dann die Kassetten vorsichtig vom Belichtungskit weg ziehen.



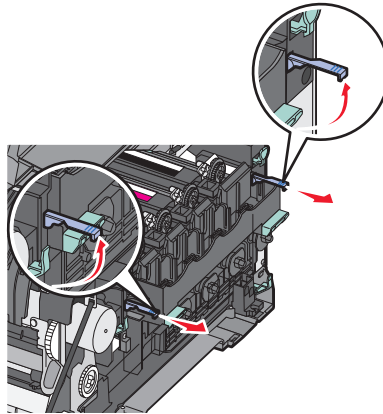
- 4** Entfernen Sie die rechte Seitenabdeckung.



- 5** Drücken Sie auf die grünen Verriegelungen an beiden Seiten des Resttonerbehälters, um ihn herauszunehmen.

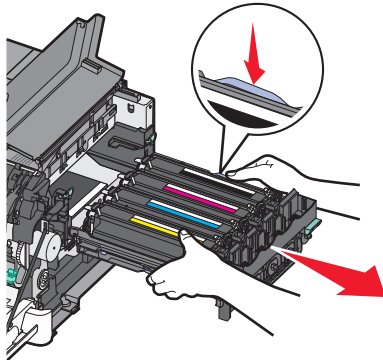


- 6 Drücken Sie die blauen Verriegelungen auf dem Belichtungskit nach oben, und ziehen Sie sie anschließend in Ihre Richtung.

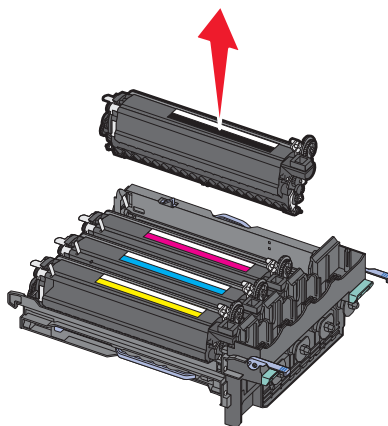


- 7 Drücken Sie die blauen Verriegelungen nach unten, und ziehen Sie das Belichtungskit an den grünen Griffen heraus.

**Warnung - Mögliche Schäden:** Berühren Sie nicht die Unterseite des Belichtungskits. Das Belichtungskit könnte dadurch beschädigt werden.

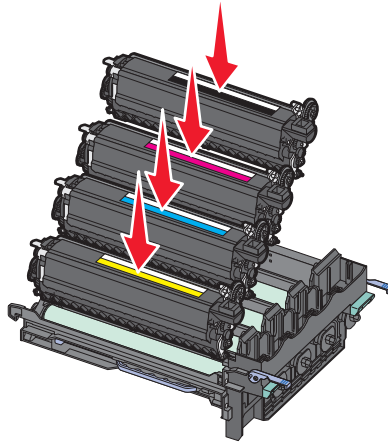


- 8 Entfernen Sie die gelbe, Cyan-, Magenta- und schwarze Fotoleitereinheit.



- 9 Nehmen Sie das neue Belichtungskit Schwarz und Farbe aus der Verpackung. Lassen Sie die Fotoleitereinheiten in der Verpackung.
- 10 Schütteln Sie die gelbe, Cyan-, Magenta- und schwarze Fotoleitereinheit vorsichtig hin und her.
- 11 Nehmen Sie die Fotoleitereinheiten aus der Verpackung.

**12** Setzen Sie die gelbe, Cyan-, Magenta- und schwarze Fotoleitereinheit ein.

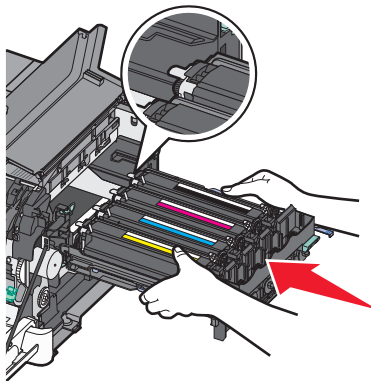


**Hinweis:** Stellen Sie sicher, dass jede Fotoleitereinheit in den entsprechenden farblich markierten Schacht gesetzt wird.

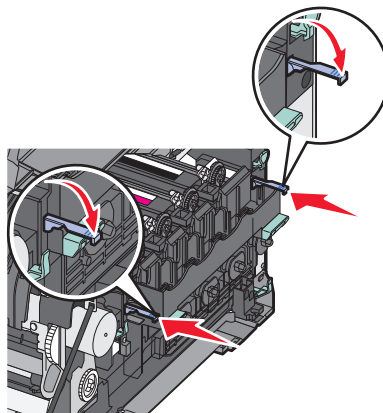
**13** Legen Sie das gebrauchte BelichtungsKit Schwarz und Farbe in die mitgelieferte Verpackung.

Weitere Informationen finden Sie unter "Recycling von Lexmark Produkten" auf Seite 39.

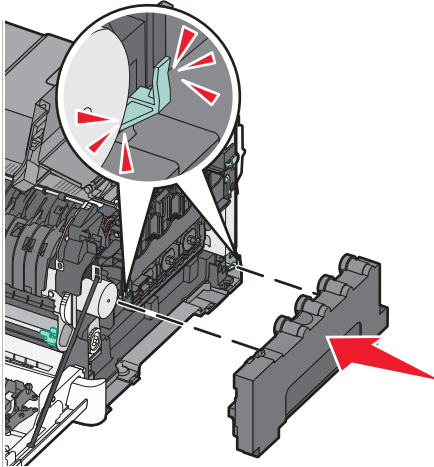
**14** Setzen Sie das neue BelichtungsKit ein.



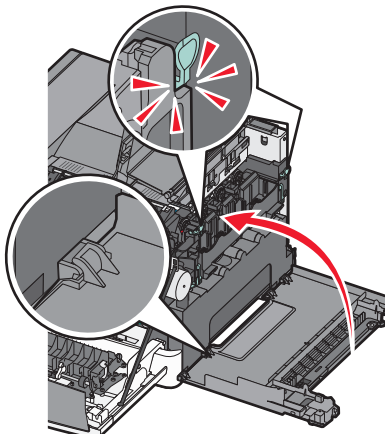
**15** Drehen Sie die blauen Verriegelungen vorsichtig nach unten, bis das BelichtungsKit einrastet.



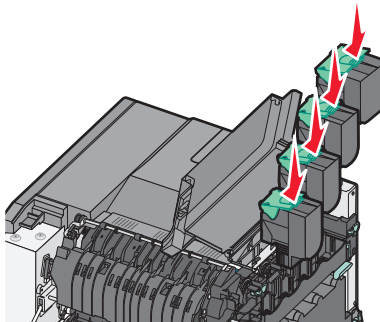
**16** Tauschen Sie den Resttonerbehälter aus.



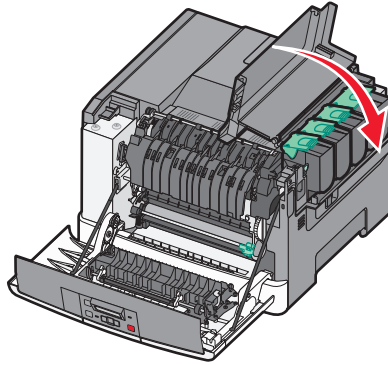
**17** Bringen Sie die rechte Seitenabdeckung wieder an.



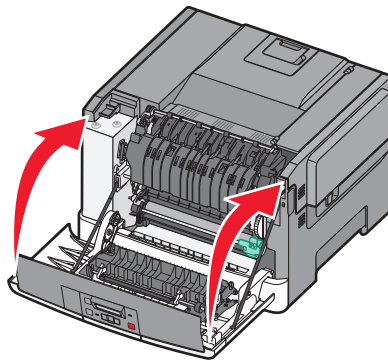
**18** Tauschen Sie die Druckkassetten aus.



**19** Schließen Sie die obere Klappe.



**20** Schließen Sie die vordere Klappe.



## Austauschen der Druckkassette

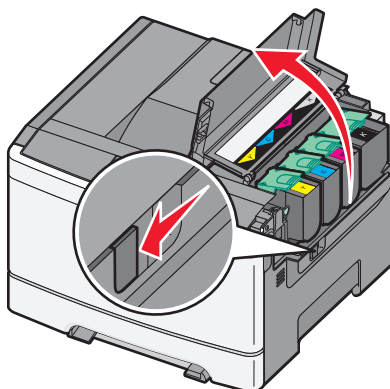
Tauschen Sie die entsprechende Druckkassette (Gelb, Cyan, Magenta oder Schwarz) aus, wenn die Meldung **88 <Farbe> Kassette austauschen** angezeigt wird. Das Drucken wird erst fortgesetzt, wenn die angegebene Kassette ausgetauscht wurde.

**Warnung - Mögliche Schäden:** Lexmark übernimmt keine Garantie für Schäden, die durch die Verwendung von Druckkassetten entstehen, die nicht von Lexmark stammen.

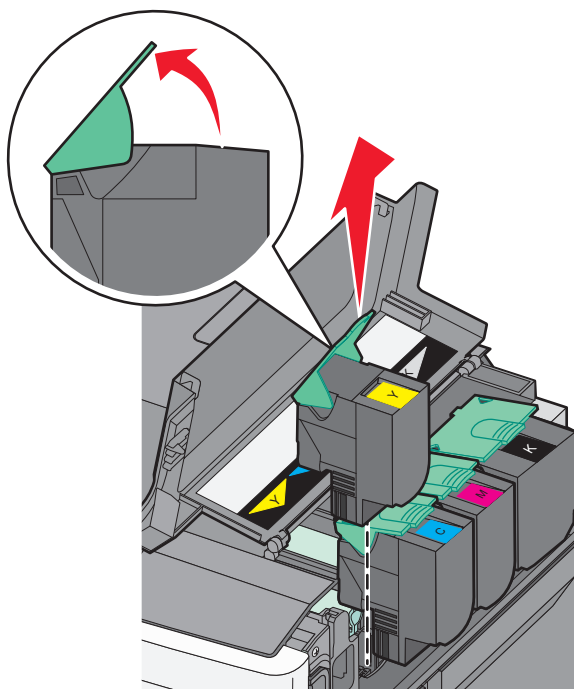
**Hinweis:** Durch die Verwendung von Druckkassetten, die nicht von Lexmark stammen, kann es zu einer schlechten Druckqualität kommen.

- 1** Vergewissern Sie sich, dass der Drucker eingeschaltet ist und **Bereit** oder **88 <Farbe> Kassette austauschen** angezeigt wird.
- 2** Packen Sie die neue Kassette aus, und legen Sie sie in die Nähe des Druckers.

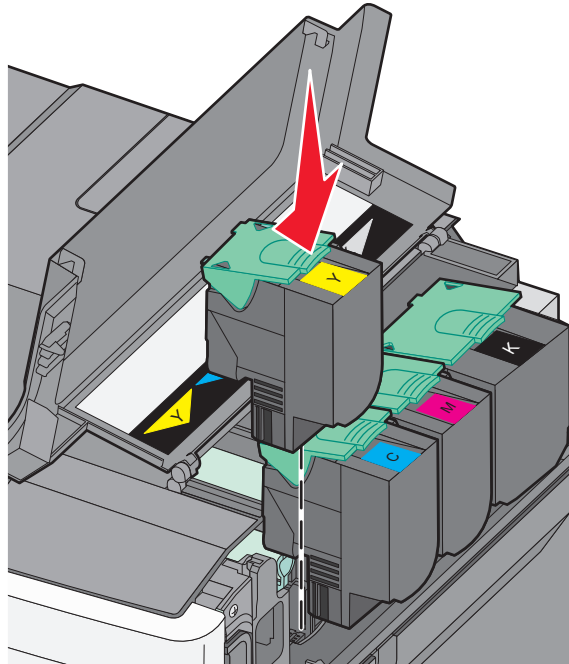
**3** Öffnen Sie die obere Klappe, indem Sie die Taste nach vorn schieben.



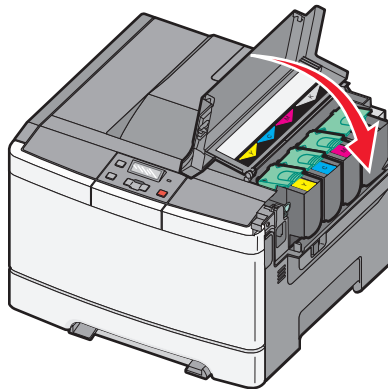
**4** Nehmen Sie die Druckkassette aus dem Drucker, indem Sie den Griff nach oben drücken und dann die Kassette vorsichtig vom Belichtungskit weg ziehen.



5 Setzen Sie die neue Druckkassette ein, und drücken Sie sie nach unten, bis sie einrastet.



6 Schließen Sie die obere Klappe.




## Austauschen einer Fotoleitereinheit

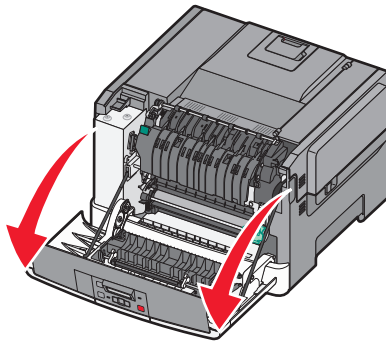
Ersetzen Sie die Fotoleitereinheit, wenn die Druckqualität nachlässt.

**Hinweis:** Nach dem Austausch einer Fotoleitereinheit muss die Farbe manuell kalibriert werden. Weitere Informationen finden Sie unter "Falsche Farbregistrierung" auf Seite 153.

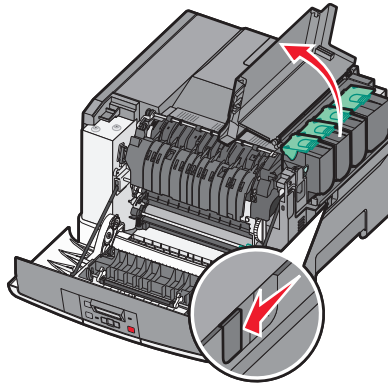
1 Fassen Sie die vordere Klappe an den seitlichen Griffmulden, und ziehen Sie sie in Ihre Richtung.

 **VORSICHT - HEISSE OBERFLÄCHE:** Das Innere des Druckers kann sehr heiß sein. Vermeiden Sie Verletzungen, indem Sie heiße Komponenten stets abkühlen lassen, bevor Sie deren Oberfläche berühren.

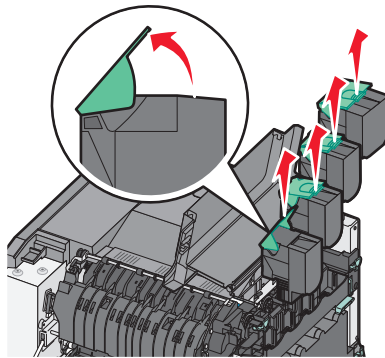




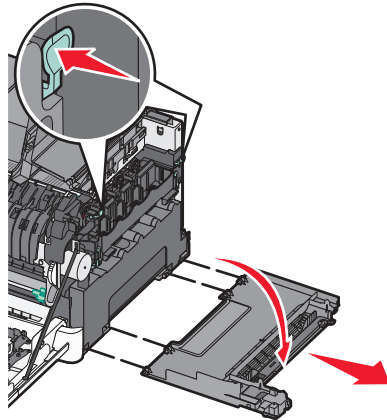
**2** Öffnen Sie die obere Klappe, indem Sie die Taste nach vorn schieben.



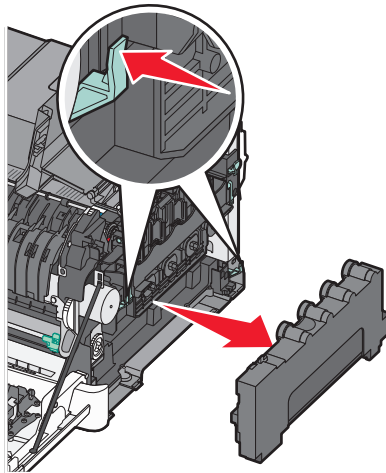
**3** Nehmen Sie die Druckkassetten aus dem Drucker, indem Sie die Griffe nach oben drücken und dann die Kassetten vorsichtig vom Belichtungskit weg ziehen.



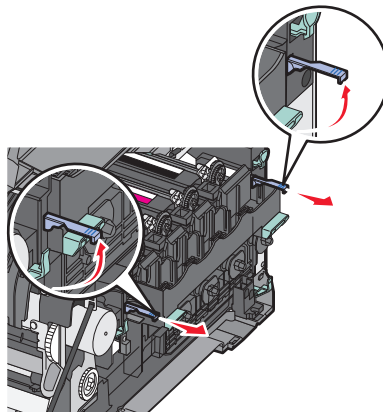
4 Entfernen Sie die rechte Seitenabdeckung.



5 Drücken Sie auf die grünen Verriegelungen an beiden Seiten des Resttonerbehälters, um ihn herauszunehmen.

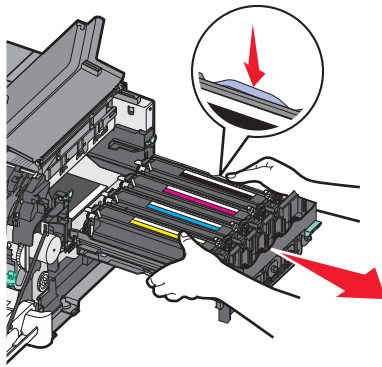


6 Drücken Sie die blauen Verriegelungen auf dem Belichtungskit nach oben, und ziehen Sie sie anschließend in Ihre Richtung.

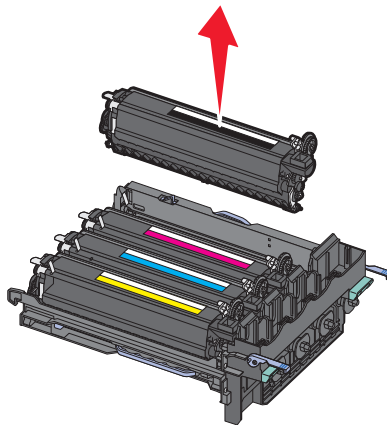


7 Drücken Sie die blauen Verriegelungen nach unten, und ziehen Sie das Belichtungskit an den Griffen heraus.

**Warnung - Mögliche Schäden:** Berühren Sie nicht die Unterseite des Belichtungskits. Das Belichtungskit könnte dadurch beschädigt werden.



**8** Nehmen Sie die gebrauchte Fotoleitereinheit heraus.



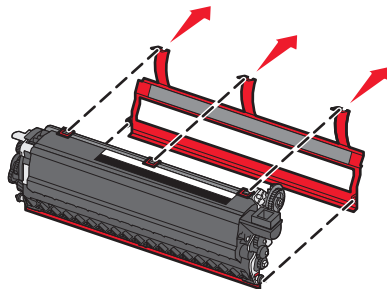
**9** Legen Sie sie in die mitgelieferte Verpackung.

Weitere Informationen finden Sie unter "Recycling von Lexmark Produkten" auf Seite 39.

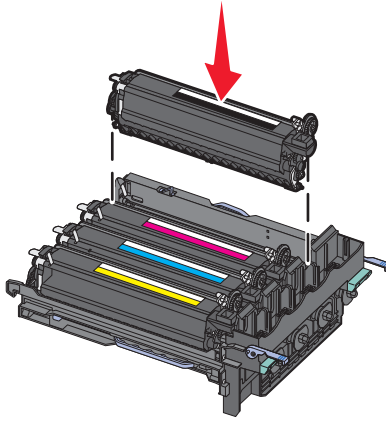
**10** Nehmen Sie die Fotoleitereinheit aus der äußeren Verpackung. Lassen Sie sie in der inneren Verpackung.

**11** Schütteln Sie die Fotoleitereinheit vorsichtig hin und her.

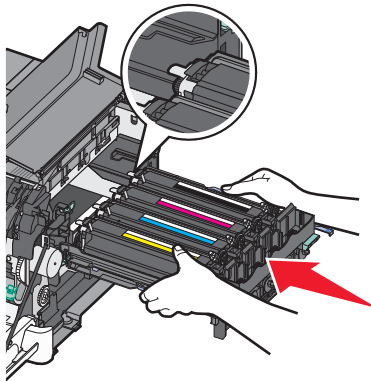
**12** Entfernen Sie die rote Transportabdeckung von der Fotoleitereinheit.



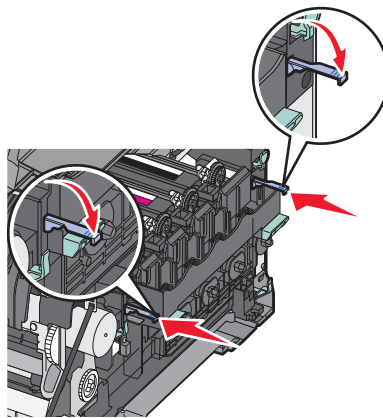
**13** Setzen Sie die Fotoleitereinheit ein.



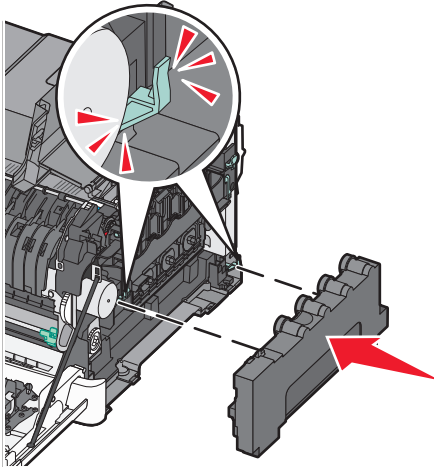
**14** Setzen Sie das neue Belichtungskit ein.



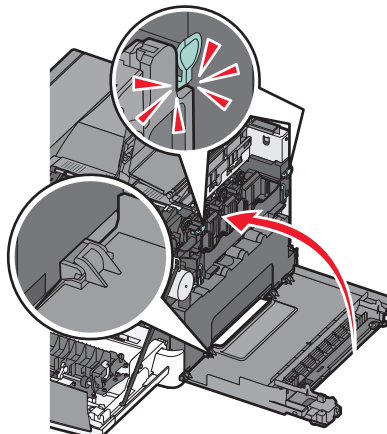
**15** Drehen Sie die blauen Verriegelungen vorsichtig nach unten, bis das Belichtungskit einrastet.



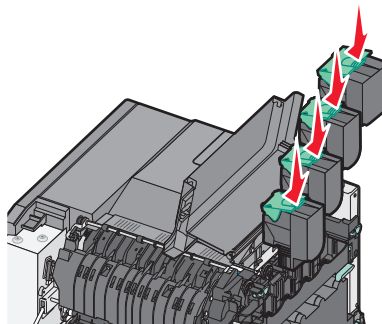
**16** Tauschen Sie den Resttonerbehälter aus.



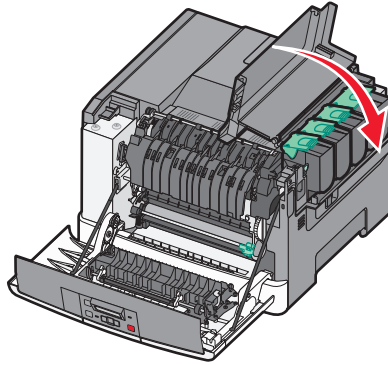
**17** Bringen Sie die rechte Seitenabdeckung wieder an.



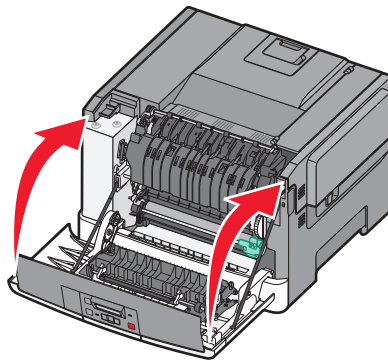
**18** Tauschen Sie die Druckkassetten aus.



19 Schließen Sie die obere Klappe.




20 Schließen Sie die vordere Klappe.



## Reinigen des äußeren Druckergehäuses

1 Vergewissern Sie sich, dass der Drucker ausgeschaltet und nicht mit einer Steckdose verbunden ist.

 **VORSICHT - STROMSCHLAGGEFAHR:** Um das Risiko eines elektrischen Schlags beim Reinigen des Druckergehäuses zu vermeiden, ziehen Sie das Netzkabel aus der Steckdose und ziehen Sie alle Kabel vom Drucker ab, bevor Sie fortfahren.

2 Entfernen Sie das Papier aus der Standardablage.

3 Verwenden Sie ein feuchtes fusselfreies Tuch.

**Warnung - Mögliche Schäden:** Verwenden Sie keine Reinigungsmittel, da diese die Oberfläche des Druckers beschädigen können.


4 Wischen Sie nur die Außenseite des Druckers sowie die Standardablage ab.

**Warnung - Mögliche Schäden:** Die Innenseite des Druckers sollte nicht mit einem feuchten Tuch gereinigt werden, da dies den Drucker beschädigen könnte.


5 Bevor ein neuer Druckauftrag ausgeführt werden kann, muss die Papierstütze und Standardablage wieder trocken sein.

# Umsetzen des Druckers

## Vor dem Umsetzen des Druckers

 **VORSICHT - VERLETZUNGSGEFAHR:** Der Drucker wiegt mehr als 18 kg, und zum sicheren Anheben sind mindestens zwei kräftige Personen notwendig.



 **VORSICHT - VERLETZUNGSGEFAHR:** Vor dem Umsetzen des Druckers sollten Sie die folgenden Richtlinien lesen, um Verletzungen und Beschädigungen am Drucker zu vermeiden:

- Schalten Sie den Drucker aus und ziehen Sie den Netzstecker aus der Steckdose.
- Ziehen Sie vor dem Umsetzen des Druckers alle Kabel vom Drucker ab.
- Heben Sie den Drucker von der optionalen Zuführung, und stellen Sie ihn ab. Versuchen Sie nicht, Drucker und Zuführung gemeinsam anzuheben.

**Hinweis:** Fassen Sie den Drucker beim Abheben von der optionalen Zuführung an den Griffmulden an.

**Warnung - Mögliche Schäden:** Die Gewährleistung für den Drucker schließt Schäden aus, die durch unsachgemäßes Umsetzen des Druckers verursacht werden.

## Umsetzen des Druckers an einen anderen Standort

Befolgen Sie folgende Vorsichtsmaßnahmen, um den Drucker und die Optionen sicher umzusetzen:

- Wenn Sie zum Umsetzen des Druckers einen Transportwagen verwenden, muss dieser auf seiner Oberfläche die gesamte Standfläche des Druckers tragen können. Beim Umsetzen der Optionen mit einem Transportwagen muss dieser auf seiner Oberfläche die Optionen in der gesamten Abmessung tragen können.
- Achten Sie darauf, dass der Drucker in einer waagerechten Position bleibt.
- Vermeiden Sie heftige Erschütterungen.

## Versenden des Druckers








Verwenden Sie zum Versenden des Druckers das Originalverpackungsmaterial, oder besorgen Sie sich eine entsprechende Versandverpackung von Ihrem Händler.

# Administratorunterstützung

## Wiederherstellen der Werksvorgaben

Menüeinstellungen, die mit einem Sternchen (\*) versehen sind, geben die aktiven Einstellungen an. Sie können die ursprünglichen Druckereinstellungen, die auch als *Werksvorgabeeinstellungen* bezeichnet werden, wiederherstellen. Wenn Sie eine Liste aktueller Menüeinstellungen zur Referenz aufbewahren möchten, drucken Sie eine Seite mit den Menüeinstellungen aus, bevor Sie die standardmäßigen Werkseinstellungen wiederherstellen.

**Warnung - Mögliche Schäden:** Durch die Wiederherstellung der Werksvorgaben werden die meisten Druckereinstellungen auf die Werksvorgaben zurückgesetzt. Alle in den Drucker Speicher geladenen Ressourcen werden gelöscht. Dazu zählen Schriftarten, Makros und Zeichensätze.

- 1 Vergewissern Sie sich, dass der Drucker eingeschaltet ist und der Status **Bereit** angezeigt wird.
  - 2 Drücken Sie auf der Druckerbedienerkonsole .
  - 3 Drücken Sie auf die Pfeiltasten, bis **Einstellungen** angezeigt wird, und drücken Sie dann auf .
  - 4 Drücken Sie auf die Pfeiltasten, bis **Allgemeine Einstellungen** angezeigt wird, und drücken Sie dann auf .
  - 5 Drücken Sie auf die Pfeiltasten, bis **Werksvorgaben** angezeigt wird, und drücken Sie dann .
  - 6 Drücken Sie auf die Pfeiltasten, bis **Jetzt wiederherstellen** angezeigt wird, und drücken Sie dann auf .
- Die Meldung **Änderungen werden übernommen** wird kurz angezeigt.
- 7 Drücken Sie auf  und anschließend auf , bis **Bereit** angezeigt wird.

## Verwendung des Embedded Web Server

Wenn der Drucker in einem Netzwerk installiert ist, kann der Embedded Web Server für Folgendes verwendet werden:

- Konfigurieren von Druckereinstellungen
- Überprüfen des Status der Druckerverbrauchsmaterialien
- Konfigurieren der Netzwerkeinstellungen
- Anzeigen von Berichten
- Wiederherstellen der Werksvorgaben
- Anzeigen des virtuellen Displays
- Einrichten des Passwortes für Webseite
- Einrichten der PIN für Bedienerkonsole
- Einstellen von Datum und Uhrzeit



So können Sie auf den Embedded Web Server zugreifen:

- 1 Geben Sie die IP-Adresse des Druckers in das Adressfeld des Web-Browsers ein.

**Hinweis:** Wenn Ihnen die IP-Adresse Ihres Druckers nicht bekannt ist, drucken Sie eine Netzwerk-Konfigurationsseite und ermitteln Sie die IP-Adresse im Abschnitt "TCP/IP".

- 2 Klicken Sie auf eine der Registerkarten, um die Informationen zum Drucker aufzurufen, Einstellungen zu ändern und einen Bericht anzuzeigen.

**Hinweis:** Wenn der Drucker über ein USB- oder Parallelkabel an einen Computer angeschlossen ist, öffnen Sie unter Windows das Dienstprogramm zur Einrichtung eines lokalen Druckers bzw. bei einem Macintosh das Dienstprogramm Printer Settings, um auf die Druckeramenüs zuzugreifen.

## Einrichten von E-Mail-Benachrichtigungen

Sie können den Drucker so einrichten, dass er eine E-Mail-Benachrichtigung sendet, wenn die Verbrauchsmaterialien fast aufgebraucht sind oder das Papier ausgewechselt, neu eingelegt bzw. gestautes Papier entfernt werden muss.

So richten Sie E-Mail-Benachrichtigungen ein:

- 1 Geben Sie die IP-Adresse des Druckers in das Adressfeld des Web-Browsers ein.

**Hinweis:** Wenn Ihnen die IP-Adresse Ihres Druckers nicht bekannt ist, drucken Sie eine Netzwerk-Konfigurationsseite, die die IP-Adresse im Abschnitt "TCP/IP" anzeigt.

- 2 Klicken Sie auf **Einstellungen**.
- 3 Klicken Sie unter "Andere Einstellungen" auf **E-Mail-Alarm-Einrichtung**.
- 4 Wählen Sie die Elemente aus, die in die E-Mail-Nachricht aufgenommen werden sollen. Geben Sie dann die E-Mail-Adresse ein, an die die Benachrichtigung gesendet werden soll.
- 5 Klicken Sie auf **Übernehmen**.

**Hinweis:** Informieren Sie sich beim zuständigen Systemsupport-Mitarbeiter, wie der E-Mail-Server einzurichten ist.

## Materialbenachrichtigungen konfigurieren

Sie können festlegen, wie Sie benachrichtigt werden möchten, wenn Material zur Neige geht oder das Ende seiner Lebensdauer naht.

So konfigurieren Sie Materialbenachrichtigungen mithilfe von Embedded Web Server:

- 1 Geben Sie die IP-Adresse des Druckers in das Adressfeld des Web-Browsers ein.

**Hinweis:** Wenn Ihnen die IP-Adresse Ihres Druckers nicht bekannt ist, drucken Sie eine Netzwerk-Konfigurationsseite, und ermitteln Sie die IP-Adresse im Abschnitt "TCP/IP".

- 2 Klicken Sie auf **Einstellungen**.
- 3 Klicken Sie auf **Druckeinstellungen**.
- 4 Klicken Sie auf **Materialbenachrichtigungen**.
- 5 Wählen Sie aus der Dropdown-Liste für jedes Material die Benachrichtigungsoptionen aus. Die Optionen werden einzeln erklärt.
- 6 Klicken Sie auf **Übernehmen**, um die Auswahl zu speichern.

# Druckereinstellungen auf andere Drucker kopieren

Mithilfe des Embedded Web Server können Sie Druckereinstellungen auf bis zu 15 weitere Netzwerkdrucker kopieren. So kopieren Sie die Druckereinstellungen:

**1** Geben Sie die IP-Adresse des Druckers in das Adressfeld des Web-Browsers ein.

**Hinweis:** Wenn Ihnen die IP-Adresse Ihres Druckers nicht bekannt ist, drucken Sie eine Netzwerk-Konfigurationsseite und ermitteln Sie die IP-Adresse im Abschnitt "TCP/IP".

**2** Klicken Sie auf **Druckereinst. kopieren**

**3** Um die Spracheinstellungen zu ändern, wählen Sie eine Sprache aus der Dropdown-Liste aus und klicken sie auf **Klicken Sie hier, um die Sprache zu übernehmen.**

**4** Klicken Sie auf **Druckereinstellungen.**

**5** Geben Sie die IP-Adressen des Quelldruckers und der Zieldrucker ein.

**Hinweis:** Um zusätzliche Zieldrucker hinzuzufügen, klicken Sie auf die Schaltfläche **Ziel-IP hinzufügen** button.

**6** Klicken Sie auf **Druckereinst. kopieren.**

# Beseitigen von Staus

Papierstau meldungen werden an der Bedienerkonsole des Druckers angezeigt. Sie beschreiben den Bereich, in dem der Stau aufgetreten ist. Wenn mehrere Staus vorliegen, wird die Anzahl der gestauten Seiten angezeigt.

## Vermeiden von Papierstaus

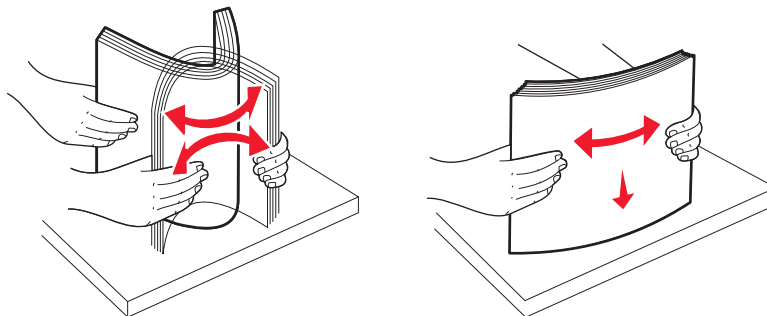
Die folgenden Tipps können Ihnen dabei helfen, Papierstaus zu vermeiden:

### Empfehlungen zum Papierfach

- Stellen Sie sicher, dass das Papier flach im Fach liegt und nicht gebogen ist.
- Nehmen Sie keine Fächer heraus, während der Drucker einen Druckauftrag ausführt.
- Legen Sie kein Papier in Fächer ein, während der Drucker einen Druckauftrag ausführt. Legen Sie vor dem Drucken oder bei entsprechender Aufforderung Papier ein.
- Legen Sie nicht zu viel Papier ein. Stellen Sie sicher, dass die Füllhöhe nicht die angegebene maximale Höhe übersteigt.
- Stellen Sie sicher, dass die Führungen in den Fächern oder in der Universalzuführung korrekt eingestellt sind und nicht zu fest am Papier oder den Briefumschlägen anliegen.
- Schieben Sie das Papierfach fest ein, nachdem Sie Papier eingelegt haben.

### Empfehlungen zum Papier

- Verwenden Sie nur empfohlenes Papier bzw. empfohlene Spezialdruckmedien.
- Legen Sie kein Papier ein, das Knitterspuren oder Falten aufweist bzw. feucht oder gewellt ist.
- Biegen Sie das Papier vor dem Einlegen in beide Richtungen, fächern Sie es auf, und gleichen Sie die Kanten an.



- Verwenden Sie kein Papier, das manuell zugeschnitten wurde.
- Legen Sie keine unterschiedlichen Papierformate, -gewichte oder -sorten in ein Fach ein.
- Stellen Sie sicher, dass für alle Formate und Sorten die richtigen Einstellungen in den Bedienerkonsolenmenüs des Druckers ausgewählt sind.
- Lagern Sie das Papier entsprechend den Empfehlungen des Herstellers.

# Bedeutung von Papierstaunummern und Erkennen von Papierstaubereichen

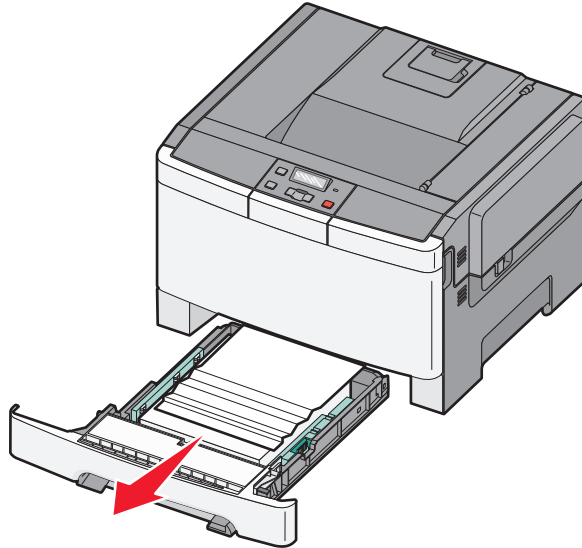
Bei einem Papierstau wird eine Meldung mit Angabe des Papierstaubereichs angezeigt. Öffnen Sie die Klappen und Abdeckungen und entfernen Sie die Papierfächer, um die vom Papierstau betroffenen Bereiche zugänglich zu machen.

Papierstaunummer	Zugriffspunkt	So können Sie bei einem Papierstau vorgehen:
200	250-Blatt-Fach (Fach 1) und manuelle Zuführung	<b>1</b> Öffnen Sie die vordere Klappe, und beheben Sie alle Papierstaus. <b>2</b> Öffnen Sie die Abdeckung der Fixierstation, und beheben Sie alle Papierstaus. <b>3</b> Schließen Sie die Abdeckung der Fixierstation. <b>4</b> Schließen Sie die vordere Klappe. <b>5</b> Ziehen Sie Fach 1 heraus, und entfernen Sie sämtliches gestautes Papier. <b>6</b> Richten Sie Fach 1 wieder ein.
201	Unter der Fixierstation	
202	In der Fixierstation	
230 – 231 und 235 <b>Hinweis:</b> Der Fehler 235 gibt an, dass das für den Duplex-Druckauftrag verwendete Papier bzw. die verwendeten Spezialdruckmedien nicht unterstützt wird/werden.	Im Duplexbereich	<b>1</b> Ziehen Sie das 550-Blatt-Fach heraus, und beseitigen Sie eventuelle Staus. <b>2</b> Setzen Sie das Fach wieder ein.
24x	550-Blatt-Fach	<b>1</b> Drücken Sie die Entriegelung nach links, um die Universalzuführung zu öffnen. <b>2</b> Überprüfen Sie die Universalzuführung, und entfernen Sie sämtliches gestautes Papier. <b>3</b> Schließen Sie die Universalzuführung. <b>Hinweis:</b> Sie müssen unter Umständen die 650-Blatt-Doppelzuführung öffnen, um das gestaute Papier hinter der Universalzuführung zu entfernen.
250	In der Universalzuführung	

## 200 – 202 und 230 Papierstaus

### 1 Wenn der Stau in einem Papierfach auftritt:

- a Fassen Sie das Standardfach mit 250 Blättern (Fach 1) und die manuelle Zuführung am Griff und ziehen Sie beide heraus.



- b Beseitigen Sie den Papierstau.

**Hinweis:** Stellen Sie sicher, dass alle Papierteile entfernt werden.

- c Schieben Sie die Zuführung ein.

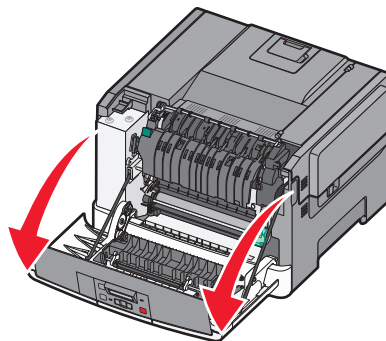
- d Drücken Sie auf .

### 2 Wenn der Stau im Drucker auftritt:

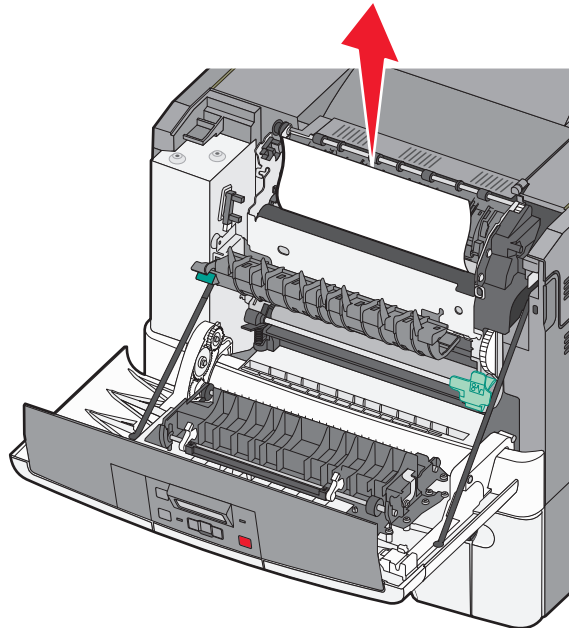
- a Fassen Sie die vordere Klappe an den seitlichen Griffmulden und ziehen Sie sie zum Öffnen in Ihre Richtung.



**VORSICHT - HEISSE OBERFLÄCHE:** Das Innere des Druckers kann sehr heiß sein. Vermeiden Sie Verletzungen, indem Sie heiße Komponenten stets abkühlen lassen, bevor Sie deren Oberfläche berühren.

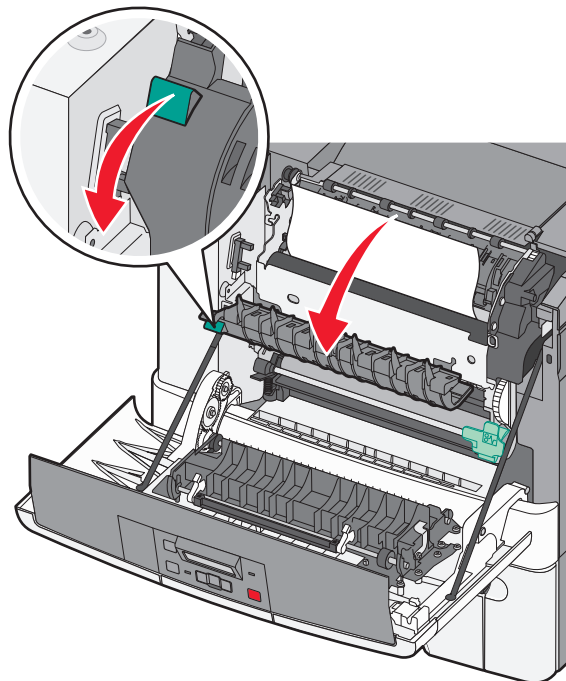


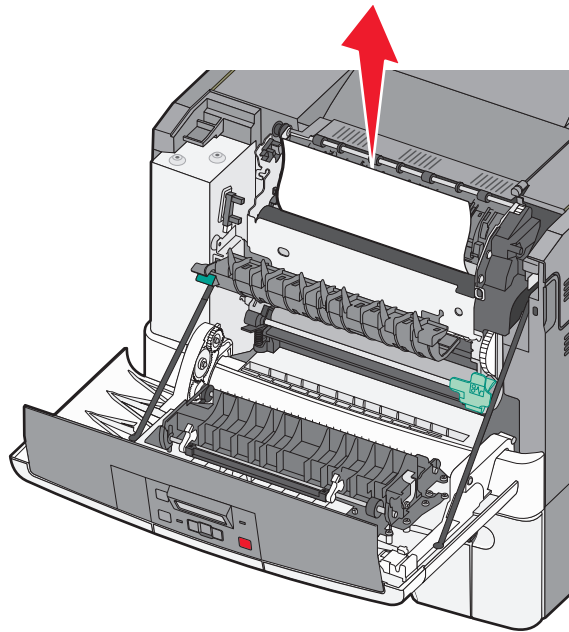
- b** Wenn der Stau sichtbar ist, entfernen Sie das gestaute Papier.



**Hinweis:** Stellen Sie sicher, dass alle Papierteile entfernt werden.

- c** Wenn der Stau im Fixierbereich auftritt, heben Sie den grünen Hebel nach oben, und ziehen Sie die Fixierstationsabdeckung zu sich hin.
- d** Halten Sie die Abdeckung der Fixierstation nach unten und entfernen Sie das gestaute Papier. Die Abdeckung der Fixierstation schließt sich, wenn sie losgelassen wird.





**Hinweis:** Stellen Sie sicher, dass alle Papierteile entfernt werden.

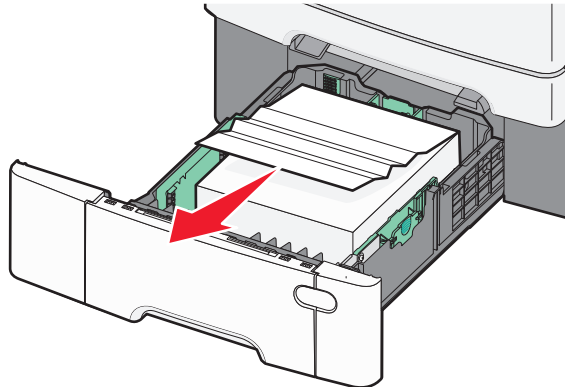
- e Schließen Sie die vordere Klappe.
- f Drücken Sie auf .

## 231 und 235 Papierstaus

- 1 Fassen Sie die vordere Klappe an den seitlichen Griffmulden, und ziehen Sie sie zum Öffnen in Ihre Richtung.
- 2 Beseitigen Sie den Papierstau.
- 3 Legen Sie Papier im richtigen Format in das Fach.
- 4 Schieben Sie das Papierfach ein.
- 5 Schließen Sie die vordere Klappe.
- 6 Drücken Sie .

## 24x Papierstau

- 1 Fassen Sie das optionale 550-Blatt-Fach am Griff, und ziehen Sie es heraus.



**Hinweis:** Das optionale 550-Blatt-Fach ist nicht für alle Druckermodelle verfügbar.

- 2 Entfernen Sie das gestaute Papier.

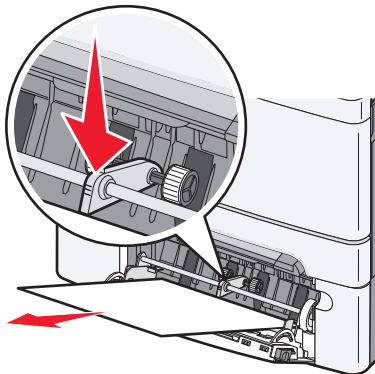
**Hinweis:** Stellen Sie sicher, dass alle Papierteile entfernt werden.

- 3 Schieben Sie das Papierfach ein.

- 4 Drücken Sie .

## 250 Papierstau

- 1 Drücken Sie den Hebel im Universalfach nach unten, um an das gestaute Papier zu gelangen.



- 2 Beseitigen Sie den Papierstau.

**Hinweis:** Stellen Sie sicher, dass alle Papierteile entfernt werden.

- 3 Schieben Sie die Zuführung ein.

- 4 Drücken Sie auf .



# Problemlösung

## Bedeutung der Druckermeldungen

### Kalibrierung läuft

Der Druck nimmt gerade eine Farbanpassung vor. Warten Sie, bis die Meldung nicht mehr angezeigt wird.




### Klappe schließen

Schließen Sie die untere und obere Klappe.

### Fach <x> einsetzen



Schieben Sie das angegebene Papierfach in den Drucker.

### Bedruckte Seiten einlegen in Fach <x>

- Drücken Sie die Taste , um die Meldung zu löschen und die zweite Seite des Blattes zu bedrucken.
- Drücken Sie auf  und danach auf , um den Druck abzubrechen.



### <Papiereinzug> auffüllen mit <Name der Benutzersorte>

Probieren Sie eine oder mehrere der folgenden Methoden aus:

- Legen Sie das angegebene Papier ein, um die Meldung zu löschen und den Druckvorgang fortzusetzen.
- Drücken Sie auf  und danach auf , um den Druckauftrag abzubrechen.



### <Papiereinzug> auffüllen mit <benutzerdefinierte Zeichenfolge>

Probieren Sie eine oder mehrere der folgenden Methoden aus:

- Legen Sie das angegebene Papier ein, um die Meldung zu löschen und den Druckvorgang fortzusetzen.
- Drücken Sie auf  und danach auf , um den Druck abzubrechen.



### <Papiereinzug> auffüllen mit <Format>

Probieren Sie eine oder mehrere der folgenden Methoden aus:

- Legen Sie Papier der richtigen Sorte und des richtigen Formats in das Papierfach oder einen anderen Papiereinzug ein.
- Drücken Sie auf  und danach auf , um den Druckauftrag abzubrechen.





## <Papiereinzug> auffüllen mit <Sorte> <Format>

Probieren Sie eine oder mehrere der folgenden Methoden aus:

- Legen Sie Papier der richtigen Sorte und des richtigen Formats in das Papierfach oder einen anderen Papiereinzug ein.
- Drücken Sie auf  und danach auf , um den Druckauftrag abzubrechen.




## Einzelblattzuführung auffüllen mit <Name der Benutzersorte>

Probieren Sie eine oder mehrere der folgenden Methoden aus:

- Legen Sie Papier des erforderlichen Formats und der richtigen Sorte in die manuelle Zuführung ein.  
Legen Sie ein Blatt Papier in die Zuführung ein, falls sich kein Papier in der Zuführung befindet, und drücken Sie die Taste , um die Meldung zu löschen und den Druckvorgang fortzusetzen.
- Drücken Sie die Taste , um die Meldung zu löschen und den Druck fortzusetzen.  
Der Drucker überschreibt die Anforderung manuell und wählt für den Druckvorgang den Einzug automatisch aus.
- Drücken Sie auf  und danach auf , um den Druckauftrag abzubrechen.





## Einzelblattzuführung auffüllen mit <benutzerdefinierte Zeichenfolge>

Probieren Sie eine oder mehrere der folgenden Methoden aus:

- Legen Sie Papier des erforderlichen Formats und der richtigen Sorte in die manuelle Zuführung ein.  
Legen Sie ein Blatt Papier in die Zuführung ein, falls sich kein Papier in der Zuführung befindet, und drücken Sie die Taste , um die Meldung zu löschen und den Druckvorgang fortzusetzen.
- Wählen Sie die Sorte und das Format aus, um die Anforderungen manuell zu überschreiben.
- Drücken Sie auf  und danach auf , um den Druckauftrag abzubrechen.





## Einzelblattzuführung auffüllen mit <Format>

Probieren Sie eine oder mehrere der folgenden Methoden aus:

- Legen Sie Papier des erforderlichen Formats und der richtigen Sorte in die manuelle Zuführung ein.  
Legen Sie ein Blatt Papier in die Zuführung ein, falls sich kein Papier in der Zuführung befindet, und drücken Sie die Taste , um die Meldung zu löschen und den Druckvorgang fortzusetzen.
- Wählen Sie die Sorte und das Format aus, um die Anforderungen manuell zu überschreiben.
- Drücken Sie die Taste , um die Meldung zu löschen und den Druck fortzusetzen.  
Der Drucker überschreibt die Anforderung manuell und wählt für den Druckvorgang den Einzug automatisch aus.
- Drücken Sie auf  und danach auf , um den Druckauftrag abzubrechen.

## Einzelblattzuführung auffüllen mit <Sorte> <Format>

Probieren Sie eine oder mehrere der folgenden Methoden aus:

- Legen Sie Papier des erforderlichen Formats und der richtigen Sorte in die manuelle Zuführung ein.  
Legen Sie ein Blatt Papier in die Zuführung ein, falls sich kein Papier in der Zuführung befindet, und drücken Sie die Taste , um die Meldung zu löschen und den Druckvorgang fortzusetzen.
- Drücken Sie die Taste , um die Meldung zu löschen und den Druck fortzusetzen.  
Der Drucker überschreibt die Anforderung manuell und wählt für den Druckvorgang den Einzug automatisch aus.
- Drücken Sie auf  und danach auf , um den Druckauftrag abubrechen.

## Papier aus Standardablage entfernen

Entfernen Sie den Papierstapel aus der Standardablage.

## Verpackungsmaterial entfernen

Entfernen Sie das gesamte Verpackungsmaterial von den Druckkassetten.

## Nicht unterstütztes USB-Gerät, bitte entfernen

Nicht erkanntes USB-Gerät entfernen.

## Nicht unterstützter USB-Hub, bitte entfernen

Nicht erkannten USB-Hub entfernen.

## Kabel abziehen und Modus ändern

Stellen Sie sicher, dass für die Kamera ein gültiger PictBridge-Modus gewählt wurde.

## 30 Druckkassette <Farbe> fehlt

Setzen Sie die fehlende Druckkassette ein, um die Meldung zu löschen und den Druckvorgang fortzusetzen. Wenn die Meldung erneut angezeigt wird, nehmen Sie die Kassette heraus und achten Sie darauf, dass sie beim Einsetzen *hörbar* einrastet.

## 31.yy <Farbe> Kassette beschädigt

Probieren Sie eine oder mehrere der folgenden Methoden aus:

- Öffnen und schließen Sie die obere Abdeckung.
- Nehmen Sie die angegebene Druckkassette heraus und achten Sie darauf, dass sie beim Einsetzen *hörbar* einrastet.
- Schalten Sie den Drucker aus, warten Sie 10 Sekunden, und schalten Sie anschließend den Drucker wieder ein.
- Ersetzen Sie die angegebene Druckkassette durch eine neue.

## 31.yy Belichtungskit beschädigt

Probieren Sie eine oder mehrere der folgenden Methoden aus:

- Öffnen und schließen Sie die obere Abdeckung.
- Nehmen Sie das Belichtungskit heraus und achten Sie beim Einsetzen darauf, dass es *hörbar* einrastet.
- Schalten Sie den Drucker aus, warten Sie 10 Sekunden, und schalten Sie anschließend den Drucker wieder ein.
- Ersetzen Sie das beschädigte Belichtungskit durch ein neues.

## 31.yy Belichtungskit Schwarz und Farbe austauschen

Austauschen Sie Belichtungskits Schwarz und Farbe aus.

## 32.yy Nicht unterstützte <Farbe> Kassette austauschen

Ersetzen Sie die nicht unterstützte Druckkassette durch eine neue.

## 34 Papier ist zu kurz

Das Papier im ausgewählten Fach ist für den aktuellen Druckauftrag zu kurz.

Probieren Sie eine oder mehrere der folgenden Methoden aus:

- Legen Sie das Papier richtig in das Fach ein.
- Drücken Sie auf die Pfeiltasten, bis **Fortfahren** angezeigt wird, und drücken Sie dann , um die Meldung zu löschen und mit dem Druckvorgang fortzufahren.
- Überprüfen Sie die Längen- und Seitenführungen und stellen Sie sicher, dass das Papier korrekt im Fach eingelegt ist.
- Als Windows-Benutzer überprüfen Sie die Einstellungen in den Druckeigenschaften, um sicherzustellen, dass für den Druckauftrag Papier des entsprechenden Papierformats und der korrekten Papiersorte festgelegt ist.  
Als Macintosh-Benutzer überprüfen Sie die Einstellungen im Druckdialogfeld, um sicherzustellen, dass für den Druckauftrag Papier des entsprechenden Papierformats und der korrekten Papiersorte festgelegt ist.
- Stellen Sie sicher, dass das Papierformat korrekt eingestellt ist. Wenn beispielsweise "Univ.Zuf. Format" auf "Universal" eingestellt ist, stellen Sie sicher, dass das Papier groß genug für die gedruckten Daten ist.
- Brechen Sie den aktuellen Druckauftrag ab.

## 35 Nicht genug Speicher für "Ressourcen speichern"

Es ist nicht genügend Druckerspeicher vorhanden, um die Einstellungen zu speichern. Installieren Sie zusätzlichen Speicher, oder drücken Sie zum Deaktivieren der Funktion "Ressourcen speichern" die Taste , löschen Sie die Meldung, und fahren Sie mit dem Druckvorgang fort.

## 37 Nicht genug Speicher für Jobsort.

Probieren Sie eine oder mehrere der folgenden Methoden aus:

- Drücken Sie die Pfeiltasten, bis **Fortfahren** angezeigt wird, und drücken Sie dann auf , um den bereits im Speicher befindlichen Teil des Auftrags zu drucken und mit der Sortierung des restlichen Druckauftrags zu beginnen.
- Brechen Sie den aktuellen Druckauftrag ab.

## 37 Nicht genügend Speicher für Flash-Defragmentierung

Probieren Sie eine oder mehrere der folgenden Methoden aus:

- Drücken Sie auf die Pfeiltasten, bis **Fortfahren** angezeigt wird, und drücken Sie dann auf , um die Defragmentierung anzuhalten und mit dem Druckvorgang fortzufahren.
- Löschen Sie Schriftarten, Makros und andere Daten aus dem Druckerspeicher.
- Installieren Sie zusätzlichen Druckerspeicher.

## 38 Speicher voll

Probieren Sie eine oder mehrere der folgenden Methoden aus:

- Drücken Sie die Pfeiltasten, bis **Fortfahren** angezeigt wird, und drücken Sie anschließend auf , um die Meldung zu löschen.
- Brechen Sie den aktuellen Druckauftrag ab.
- Installieren Sie zusätzlichen Druckerspeicher.

## 39 Seite kompl. einige Daten wurden mglw. nicht gedruckt

Probieren Sie eine oder mehrere der folgenden Methoden aus:

- Drücken Sie auf die Pfeiltasten, bis **Fortfahren** angezeigt wird, und drücken Sie dann , um die Meldung zu löschen und mit dem Druckvorgang fortzufahren.
- Brechen Sie den aktuellen Druckauftrag ab.
- Installieren Sie zusätzlichen Druckerspeicher.

## 51 Beschädigter Flash-Speicher gefunden

Probieren Sie eine oder mehrere der folgenden Methoden aus:

- Tauschen Sie die beschädigte Flash-Speicherkarte aus.
- Drücken Sie auf die Pfeiltasten, bis **Fortfahren** angezeigt wird, und drücken Sie dann , um die Meldung zu löschen und mit dem Druckvorgang fortzufahren.

## 52 Nicht genügend freier Flash-Speicher für Ressourcen

Probieren Sie eine oder mehrere der folgenden Methoden aus:

- Drücken Sie die Taste , um die Meldung zu löschen und den Druck fortzusetzen.
- Löschen Sie Schriftarten, Makros und andere Daten, die im Flash-Speicher abgelegt sind.
- Installieren Sie einen größeren Flash-Speicher.
- Drücken Sie auf  und danach auf , um den Druck abubrechen.

## 53 Unformatierter Flash-Speicher gefunden

Probieren Sie eine oder mehrere der folgenden Methoden aus:

- Drücken Sie auf die Pfeiltasten, bis **Fortfahren** angezeigt wird, und drücken Sie dann auf , um den Druckauftrag fortzusetzen.
- Formatieren Sie den Flash-Speicher. Wenn die Fehlermeldung weiterhin angezeigt wird, ist der Flash-Speicher möglicherweise beschädigt und muss ausgetauscht werden.

## 54 Standard-Netzwerk Softwarefehler

Wenn der Drucker eingeschaltet ist, wird ein nicht formatierter Flash-Speicher erkannt.

Probieren Sie eine oder mehrere der folgenden Methoden aus:

- Drücken Sie die Taste , um die Meldung zu löschen und den Druck fortzusetzen.
- Schalten Sie den Drucker aus und wieder ein, um den Drucker zurückzusetzen.
- Aktualisieren Sie die Netzwerk-Firmware auf dem Drucker bzw. Druckserver.
- Formatieren Sie den Flash-Speicher. Wenn die Fehlermeldung weiterhin angezeigt wird, ist der Flash-Speicher möglicherweise beschädigt und muss ausgetauscht werden.

## 54 Standard-<x> Softwarefehler

Der Drucker erkennt einen installierten Netzwerkanschluss, kann jedoch keine Kommunikation damit herstellen. Der Drucker unterdrückt die Kommunikation mit der zugeordneten Netzwerkschnittstelle.

Probieren Sie eine oder mehrere der folgenden Methoden aus:

- Drücken Sie die Taste , um die Meldung zu löschen und den Druck fortzusetzen.
- Schalten Sie den Drucker aus und wieder ein, um den Drucker zurückzusetzen.
- Aktualisieren Sie die Netzwerk-Firmware auf dem Drucker bzw. Druckserver.

## 56 Standard-USB-Anschluss deaktiviert


Probieren Sie eine oder mehrere der folgenden Methoden aus:

- Der Drucker verwirft alle an den USB-Anschluss gesendeten Daten. Drücken Sie die Taste , um die Meldung zu löschen und den Druck fortzusetzen.
- Stellen Sie sicher, dass die Menüoption "USB-Puffer" nicht auf "Deaktiviert" gesetzt ist.

## 58 Zu viele Flash-Optionen installiert

Probieren Sie eine oder mehrere der folgenden Methoden aus:

- Stellen Sie den Drucker aus, und entfernen Sie dann die zusätzlichen Flash-Optionen.
  - 1 Schalten Sie den Drucker aus.
  - 2 Ziehen Sie den Netzstecker aus der Steckdose.
  - 3 Entfernen Sie die überzähligen Flash-Speichermodule.
  - 4 Schließen Sie das Netzkabel an eine ordnungsgemäß geerdete Steckdose an.
  - 5 Schalten Sie den Drucker wieder ein.

- Drücken Sie die Taste , um die Meldung zu löschen und den Druck fortzusetzen.


## 58 Zu viele Fächer eingesetzt

- 1 Schalten Sie den Drucker aus.
- 2 Ziehen Sie den Netzstecker aus der Steckdose.  
**Hinweis:** Die optionalen Fächer rasten beim Übereinandersetzen ein. Entfernen Sie die übereinander gesetzten Fächer, indem Sie von oben nach unten beginnen.
- 3 Entfernen Sie das zusätzliche Fach bzw. die zusätzlichen Fächer.
- 4 Schließen Sie das Netzkabel an eine ordnungsgemäß geerdete Steckdose an.
- 5 Schalten Sie den Drucker wieder ein.


## 59 Inkompatibles Fach <x>

Nur speziell für diesen Drucker entwickelte Optionen werden unterstützt.


Probieren Sie eine oder mehrere der folgenden Methoden aus:

- Entfernen Sie das angegebene Fach.
- Drücken Sie die Nach-oben- oder Nach-unten-Pfeiltaste, bis **Fortfahren** angezeigt wird. Drücken Sie anschließend , um die Meldung zu löschen und ohne Verwendung des angegebenen Fachs zu drucken.


## 82 Resttonerbehälter austauschen

Setzen Sie den Resttonerbehälter wieder ein, und drücken Sie auf , um die Meldung zu löschen.


## 82 Resttonerbehälter fehlt

Setzen Sie den Resttonerbehälter wieder ein, und drücken Sie auf , um die Meldung zu löschen.

## 82 Resttonerbehälter fast voll

Drücken Sie die Taste , um die Meldung zu löschen.

## 88 Wenig Toner in Druckkassette

Drücken Sie die Taste , um die Meldung zu löschen.

## 88 <Farbe> Kassette austauschen

Die angegebene Nutzungsdauer der Druckkassette ist erschöpft.

- 1 Tauschen Sie die angegebene Druckkassette aus.
- 2 Berühren Sie **Fortfahren**, um die Meldung zu löschen und den Druckvorgang fortzusetzen.

# Lösen von grundlegenden Druckerproblemen

Stellen Sie Folgendes sicher, wenn es sich um grundlegende Druckerprobleme handelt bzw. der Drucker nicht antwortet:

- Ist das Netzkabel des Druckers an den Drucker und an eine ordnungsgemäß geerdete Steckdose angeschlossen?
- Ist die Stromversorgung nicht durch einen Schutzschalter oder einen anderen Schalter unterbrochen?
- Wurde der Drucker versehentlich an einen Ableiter, eine ununterbrochene Stromzufuhr oder ein Verlängerungskabel angeschlossen?
- Funktionieren andere elektrische Geräte, die an diese Steckdose angeschlossen werden?
- Ist der Drucker eingeschaltet? Überprüfen Sie den Netzschalter des Druckers.
- Ist das Druckerkabel richtig an den Drucker und an den Host-Computer, Druckserver, die Option oder ein anderes Netzwerkgerät angeschlossen?
- Sind alle Optionen ordnungsgemäß installiert?
- Sind die Druckertreibereinstellungen korrekt?

Nachdem Sie alle möglichen Ursachen überprüft haben, schalten Sie den Drucker aus, warten Sie ca. 10 Sekunden und schalten Sie den Drucker dann wieder ein. Auf diese Weise können viele Probleme bereits behoben werden.

## Lösen von Druckproblemen

### Die Bedienerkonsolenanzeige ist leer oder enthält nur Rauten

Der Druckerelbsttest ist fehlgeschlagen. Schalten Sie den Drucker aus, warten Sie etwa 10 Sekunden und schalten Sie den Drucker wieder ein.

Wenn die Meldung **Bereit** nicht angezeigt wird, schalten Sie den Drucker aus und wenden Sie sich an den Kundendienst.

### Fehlermeldung beim Lesen des USB-Laufwerks

Stellen Sie sicher, dass das USB-Laufwerk unterstützt wird.

### Druckaufträge werden nicht gedruckt

Es gibt verschiedene Lösungen. Probieren Sie eine oder mehrere der folgenden Methoden aus:

#### STELLEN SIE SICHER, DASS DER DRUCKER DRUCKBEREIT IST.

Achten Sie darauf, dass auf der Bedienerkonsole **Bereit** oder **Energiesparmodus** angezeigt wird, bevor Sie einen Auftrag an den Drucker senden.

#### ÜBERPRÜFEN SIE, OB DIE STANDARDABLAGE VOLL IST

Entfernen Sie den Papierstapel aus der Standardablage.

#### ÜBERPRÜFEN SIE, OB DAS PAPIERFACH LEER IST.

Legen Sie Papier in das Fach ein.



## STELLEN SIE SICHER, DASS DIE RICHTIGE DRUCKERSOFTWARE INSTALLIERT IST.

- Stellen Sie sicher, dass Sie die richtige Druckersoftware verwenden.
- Wenn Sie einen USB-Anschluss verwenden, stellen Sie sicher, dass das Betriebssystem unterstützt wird und die Druckersoftware kompatibel ist.

## STELLEN SIE SICHER, DASS DER INTERNE DRUCKSERVER ORDNUNGSGEMÄSS INSTALLIERT IST UND FUNKTIONIERT.

- Stellen Sie sicher, dass der interne Druckserver ordnungsgemäß installiert ist und der Drucker mit dem Netzwerk verbunden ist.
- Drucken Sie eine Netzwerk-Konfigurationsseite und stellen Sie sicher, dass der Status **Verbunden** angezeigt wird. Wenn der Status **Nicht verbunden** angezeigt wird, überprüfen Sie die Netzkabel und versuchen Sie erneut, die Netzwerk-Konfigurationsseite zu drucken. Wenden Sie sich an den zuständigen Systemsupport-Mitarbeiter, um sicherzustellen, dass das Netzwerk richtig funktioniert.

Die Druckersoftware ist auch auf der Lexmark Website unter <http://support.lexmark.com> verfügbar.

## STELLEN SIE SICHER, DASS SIE EIN EMPFOHLENES SERIELLES, USB- ODER ETHERNET-KABEL VERWENDEN.

Weitere Informationen sind auf der Lexmark Website unter <http://support.lexmark.com> verfügbar.

## STELLEN SIE SICHER, DASS DIE DRUCKERKABEL ORDNUNGSGEMÄSS ANGESCHLOSSEN SIND.

Überprüfen Sie die Kabelverbindungen zum Drucker und zum Druckserver, um sicherzustellen, dass sie ordnungsgemäß angeschlossen sind.

Weitere Informationen finden Sie in dem im Lieferumfang des Druckers enthaltenem Installationshandbuch.







## Das Drucken des Auftrags dauert länger als erwartet

Folgende Lösungen sind möglich. Probieren Sie eine oder mehrere der folgenden Methoden aus:

### GESTALTEN SIE DEN DRUCKAUFTRAG EINFACHER

Reduzieren Sie die Anzahl und Größe der Schriftarten, wählen Sie weniger und einfachere Bilder, und verringern Sie die Seitenanzahl des Auftrags.

### WÄHLEN SIE FÜR "SEITENSCHUTZ" DIE EINSTELLUNG "Aus".

- 1 Drücken Sie an der Bedienerkonsole des Druckers auf .
- 2 Drücken Sie auf die Pfeiltasten, bis **Einstellungen** angezeigt wird, und drücken Sie dann auf .
- 3 Drücken Sie auf die Pfeiltasten, bis **Menü Konfiguration** angezeigt wird, und drücken Sie dann auf .
- 4 Drücken Sie auf die Pfeiltasten, bis **Druckwiederaufnahme** angezeigt wird, und drücken Sie dann auf .
- 5 Drücken Sie auf die Pfeiltasten, bis **Seitenschutz** angezeigt wird, und drücken Sie dann auf .
- 6 Drücken Sie auf die Pfeiltasten, bis **Aus** angezeigt wird, und drücken Sie dann auf .

## Auftrag wird aus dem falschen Fach oder auf falschem Papier gedruckt

### ÜBERPRÜFEN SIE, OB DIE RICHTIGE PAPIERSORTE AUSGEWÄHLT IST.

Stellen Sie sicher, dass die ausgewählte Papiersorte dem im Fach eingelegten Papier entspricht.

- 1 Überprüfen Sie an der Bedienerkonsole des Druckers im "Menü Papier" die Einstellungen für die Papiersorte.
- 2 Stellen Sie die korrekte Sorte ein, bevor Sie einen Druckauftrag senden:
  - Unter Windows: Stellen Sie die Sorte in den Druckeigenschaften ein.
  - Für Macintosh-Benutzer: Geben Sie die Sorte im Dialogfeld "Drucken" an.

## Es werden falsche Zeichen gedruckt

### STELLEN SIE SICHER, DASS DER DRUCKER SICH NICHT IM HEX TRACE-MODUS BEFINDET.

Wenn **Bereit Hex** angezeigt wird, müssen Sie erst den Modus "Hex Trace" beenden, bevor Sie Ihren Auftrag drucken können. Schalten Sie den Drucker aus und wieder ein, um den Hex Trace-Modus zu beenden.

## Die Fachverbindung funktioniert nicht

Folgende Lösungen sind möglich. Probieren Sie eine oder mehrere der folgenden Methoden aus:

### LEGEN SIE PAPIER DESSELBEN FORMATS UND DERSELBEN SORTE EIN.

- Legen Sie Papier desselben Formats und derselben Sorte in jedes zu verbindende Fach ein.
- Schieben Sie die Papierführungen an die jeweils richtige Position.

### WÄHLEN SIE DIE GLEICHEN EINSTELLUNGEN FÜR "PAPIERFORMAT" UND "PAPIERSORTE" AUS.

- Drucken Sie eine Menüeinstellungsseite, und vergleichen Sie die Einstellungen für jedes Fach.
- Passen Sie die Einstellungen gegebenenfalls im Menü "Papierformat/Sorte" an.

**Hinweis:** Die Universalzuführung erkennt das Papierformat nicht automatisch. Sie müssen das Format im Menü "Papierformat/Sorte" einstellen.

## Große Druckaufträge werden nicht sortiert

Es gibt verschiedene Lösungen. Probieren Sie eine oder mehrere der folgenden Methoden aus:

### VERGEWISSERN SIE SICH, DASS DIE OPTION "SORTIEREN" AUF "EIN" GESETZT IST.

Aktivieren Sie die Option "Sortieren" im "Menü Papierausgabe" oder in den Druckeinstellungen.

**Hinweis:** Wenn Sie die Option "Sortieren" in der Software auf "Aus" setzen, wird die Einstellung im "Menü Papierausgabe" außer Kraft gesetzt.

## GESTALTEN SIE DEN DRUCKAUFTRAG EINFACHER







Gestalten Sie den Druckauftrag einfacher, indem Sie die Anzahl und Größe der Schriftarten reduzieren, weniger und einfachere Bilder wählen und die Seitenanzahl des Auftrags verringern.

## STELLEN SIE SICHER, DASS GENÜGENDE DRUCKERSPEICHER VORHANDEN IST.

Rüsten Sie den Druckerspeicher auf, oder installieren Sie eine optionale Festplatte.

## Unerwartete Seitenumbrüche

Stellen Sie für die Druckzeitsperre einen höheren Wert ein:

- 1 Drücken Sie an der Bedienerkonsole des Druckers auf .
- 2 Drücken Sie auf die Pfeiltasten, bis **Einstellungen** angezeigt wird, und drücken Sie dann auf .
- 3 Drücken Sie auf die Pfeiltasten, bis **Allgemeine Einstellungen** angezeigt wird, und drücken Sie dann auf .
- 4 Drücken Sie auf die Pfeiltasten, bis **Zeitsperren** angezeigt wird, und drücken Sie dann auf .
- 5 Drücken Sie auf die Pfeiltasten, bis **Druckzeitsperre** angezeigt wird, und drücken Sie dann auf .
- 6 Drücken Sie die Pfeiltasten, bis der gewünschte Wert angezeigt wird, und drücken Sie dann auf .

## Lösen von Optionsproblemen

Einstellungen, die in der Softwareanwendung ausgewählt werden, können die an der Bedienerkonsole gewählten Standardeinstellungen ebenfalls ändern oder außer Kraft setzen. Vergewissern Sie sich, wenn eine Option nicht ordnungsgemäß ausgeführt wird, dass sie sowohl in der Software als auch an der Bedienerkonsole des Druckers ausgewählt ist.

## Eine Option funktioniert nach der Installation nicht ordnungsgemäß bzw. unterbricht den Betrieb.

Folgende Lösungen sind möglich. Probieren Sie eine oder mehrere der folgenden Methoden aus:

### SETZEN SIE DEN DRUCKER ZURÜCK.

Schalten Sie den Drucker aus, warten Sie etwa 10 Sekunden, und schalten Sie den Drucker wieder ein.

### ÜBERPRÜFEN SIE, OB DIE OPTION MIT DEM DRUCKER VERBUNDEN IST.

- 1 Schalten Sie den Drucker aus.
- 2 Ziehen Sie den Netzstecker aus der Steckdose.
- 3 Überprüfen Sie die Verbindung zwischen der Option und dem Drucker.

## **VERGEWISSERN SIE SICH, DASS DIE OPTION INSTALLIERT IST.**

Drucken Sie eine Seite mit den Menüeinstellungen aus und überprüfen Sie, ob die Option in der Liste der installierten Optionen aufgeführt ist. Wenn die Option nicht aufgeführt ist, müssen Sie sie erneut installieren.

## **VERGEWISSERN SIE SICH, DASS DIE OPTION AUSGEWÄHLT IST.**

Wählen Sie die Option aus dem verwendeten Programm aus. Mac OS 9-Benutzer sollten sicherstellen, dass der Drucker in der Auswahl eingerichtet ist.

## **Papierfächer**

Folgende Lösungen sind möglich. Probieren Sie eine oder mehrere der folgenden Methoden aus:

### **STELLEN SIE SICHER, DASS DAS PAPIER RICHTIG EINGELEGT IST.**

- 1 Öffnen Sie das Papierfach.
- 2 Überprüfen Sie, ob Papierstaus oder Einzugsprobleme vorliegen.
- 3 Stellen Sie sicher, dass die Papierführungen am Rand des Papiers anliegen.
- 4 Stellen Sie sicher, dass das Papierfach ordnungsgemäß geschlossen wird.

### **SETZEN SIE DEN DRUCKER ZURÜCK.**

Schalten Sie den Drucker aus, warten Sie etwa 10 Sekunden, und schalten Sie anschließend den Drucker wieder ein.

### **VERGEWISSERN SIE SICH, DASS DAS PAPIERFACH RICHTIG INSTALLIERT IST.**

Wenn das Papierfach auf der Seite mit den Menüeinstellungen aufgeführt ist, das Papier jedoch bei Einzug bzw. Auswurf aus dem Fach einen Papierstau verursacht, ist das Papierfach eventuell nicht richtig angebracht. Installieren Sie das Papierfach erneut. Weitere Informationen finden Sie in dem im Lieferumfang des Papierfachs enthaltenen Hardware-Installationshandbuch oder unter <http://support.lexmark.com>.

## **Speicherkarte**

Stellen Sie sicher, dass die Speicherkarte sicher an die Systemplatine des Druckers angeschlossen ist.

## **Flash-Speicherkarte**

Stellen Sie sicher, dass die Flash-Speicherkarte sicher an die Systemplatine des Druckers angeschlossen ist.

## **Universalzuführung**

Folgende Lösungen sind möglich. Probieren Sie eine oder mehrere der folgenden Methoden aus:

### **ÜBERPRÜFEN SIE DIE UNIVERSALZUFÜHRUNG.**

Vergewissern Sie sich, dass die 650-Blatt-Doppelzuführung (Universalzuführung) richtig installiert ist.

## **BESEITIGEN SIE JEDLICHES GESTAUTES PAPIER.**

Beseitigen Sie jegliches in der Universalzuführung gestautes Papier.

## **ÜBERPRÜFEN SIE DEN NETZKABELANSCHLUSS.**

Stellen Sie Folgendes sicher:

- Ist das Netzkabel an den Drucker und an eine ordnungsgemäß geerdete Steckdose angeschlossen?
- Ist die Steckdose an den Stromkreislauf angeschlossen?

## **PAPIER ÜBERPRÜFEN**

Verwenden Sie empfohlenes Papier und empfohlene Spezialdruckmedien. Weitere Informationen finden Sie unter "Richtlinien für Papier und Spezialdruckmedien" auf Seite 50.

## **ÜBERPRÜFEN DER PAPIERFÜHRUNGEN**

Bringen Sie die Führungen im Fach in die richtige Position für das eingelegte Papierformat.

## **ÜBERPRÜFEN SIE, OB WARTUNGSMELDUNGEN ANGEZEIGT WERDEN.**

Wenn eine Wartungsmeldung angezeigt wird, schalten Sie den Drucker aus, warten Sie etwa 10 Sekunden, und schalten Sie den Drucker wieder ein. Wenn der Fehler weiterhin angezeigt wird, wenden Sie sich an den Kundendienst. Es muss dann unter Umständen eine Druckerkomponente angepasst oder ausgetauscht werden.

# **Lösen von Problemen mit der Papierzufuhr**

## **Es kommt häufig zu Papierstaus**

Folgende Lösungen sind möglich. Probieren Sie eine oder mehrere der folgenden Methoden aus:

### **PAPIER ÜBERPRÜFEN**

Verwenden Sie empfohlenes Papier und empfohlene Spezialdruckmedien. Weitere Informationen finden Sie unter "Richtlinien für Papier und Spezialdruckmedien" auf Seite 50.

### **VERGEWISSERN SIE SICH, DASS SICH NICHT ZUVIEL PAPIER IM PAPIERFACH BEFINDET.**

Stellen Sie sicher, dass der eingelegte Papierstapel die in dem Fach oder auf der Universalzuführung angegebene maximale Stapelhöhe nicht überschreitet.


### **ÜBERPRÜFEN DER PAPIERFÜHRUNGEN**

Bringen Sie die Führungen im Fach in die richtige Position für das eingelegte Papierformat.

### **DAS PAPIER IST AUFGRUND HOHER LUFTFEUCHTIGKEIT FEUCHT GEWORDEN.**







- Load paper from a fresh package.
- Bewahren Sie Papier in der Originalverpackung auf, bis Sie es verwenden.

## Die Meldung "Papierstau" wird nach dem Beseitigen des Papierstaus weiterhin angezeigt

- 1 Entfernen Sie das gestaute Papier aus dem gesamten Papierpfad.
- 2 Drücken Sie die Taste , um die Meldung zu löschen und den Druck fortzusetzen.

## Die gestaute Seite wird nach Beseitigung des Staus nicht neu gedruckt




Die Option "Nach Stau weiter" im Menü "Konfiguration" ist auf "Aus" eingestellt. Wählen Sie für "Nach Stau weiter" die Einstellung "Auto" oder "Ein" aus.

- 1 Drücken Sie auf .
- 2 Drücken Sie auf die Pfeiltasten, bis **Einstellungen** angezeigt wird, und drücken Sie dann auf .
- 3 Drücken Sie auf die Pfeiltasten, bis **Allgemeine Einstellungen** angezeigt wird, und drücken Sie dann auf .
- 4 Drücken Sie auf die Pfeiltasten, bis **Druckwiederaufnahme** angezeigt wird, und drücken Sie dann auf .
- 5 Drücken Sie auf die Pfeiltasten, bis **Nach Stau weiter** angezeigt wird, und drücken Sie dann auf .
- 6 Drücken Sie auf die Pfeiltasten, bis **Ein** oder **Auto** angezeigt wird, und drücken Sie dann auf .

## Lösen von Problemen mit der Druckqualität

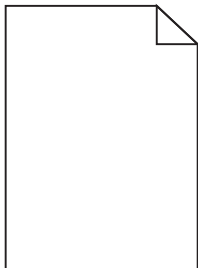
### Eingrenzen einzelner Druckqualitätsprobleme

Drucken Sie zum Eingrenzen einzelner Druckqualitätsprobleme die Seiten für Druckqualitätstests aus.

- 1 Schalten Sie den Drucker aus.
- 2 Halten Sie an der Bedienerkonsole die Tasten  und den Nach-rechts-Pfeil gedrückt, während Sie den Drucker einschalten.
- 3 Lassen Sie beide Tasten los, wenn die Uhr angezeigt wird.  
Der Drucker führt die Einschaltsequenz aus und zeigt dann die Meldung **Erweiterte Konfiguration** an.
- 4 Drücken Sie auf die Pfeiltasten, bis **Druckqual. test** angezeigt wird, und drücken Sie anschließend auf .
- Die Seiten werden formatiert, die Meldung **Testseiten werden gedruckt** wird angezeigt und die Seiten werden gedruckt. Die Meldung wird so lange angezeigt, bis alle Seiten gedruckt sind.
- 5 Drücken Sie nach dem Druck der Testseiten auf die Pfeiltasten bis **Menü Konfiguration beenden** angezeigt wird, und drücken Sie dann auf .

Unter den folgenden Themen finden Sie Informationen zur Lösung von Problemen mit der Druckqualität. Wenn das Problem nicht mit den aufgeführten Vorschlägen behoben werden kann, wenden Sie sich an den Kundendienst. Es muss dann unter Umständen eine Druckerkomponente angepasst oder ausgetauscht werden.

## Leere Seiten



Folgende Lösungen sind möglich. Probieren Sie eine oder mehrere der folgenden Methoden aus:

### **AN DER DRUCKCASSETTE BEFINDET SICH MÖGLICHERWEISE NOCH VERPACKUNGSMATERIAL.**

Nehmen Sie die Druckkassette wieder heraus und vergewissern Sie sich, dass Sie das Verpackungsmaterial entfernt haben. Setzen Sie die Druckkassette wieder ein.

### **MÖGLICHERWEISE IST DER TONER FAST AUFGEBRAUCHT**

Wenn die Meldung **88 Wenig Toner** angezeigt wird, bestellen Sie eine neue Druckkassette.

Wenn das Problem weiterhin besteht, muss der Drucker möglicherweise gewartet werden. Weitere Informationen erhalten Sie vom Kundendienst.

## Abgeschnittene Bilder

Probieren Sie eine oder mehrere der folgenden Methoden aus:

### **ÜBERPRÜFEN SIE DIE PAPIERFÜHRUNGEN.**

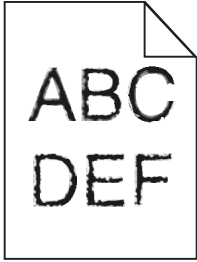
Bringen Sie die Längen- und Seitenführungen im Fach in die richtige Position für das eingelegte Papierformat.

### **ÜBERPRÜFEN SIE, OB DAS RICHTIGE PAPIERFORMAT AUSGEWÄHLT IST.**

Stellen Sie sicher, dass das ausgewählte Papierformat dem im Fach eingelegten Papier entspricht.

- 1 Überprüfen Sie an der Bedienerkonsole des Druckers im "Menü Papier" die Einstellungen für das Papierformat.
- 2 Stellen Sie das korrekte Format ein, bevor Sie einen Druckauftrag senden:
  - Unter Windows: Stellen Sie das Format in den Druckeigenschaften ein.
  - Für Macintosh-Benutzer: Geben Sie das Format im Dialogfeld "Drucken" an.

## Gedruckte Zeichen weisen gezackte oder ungleichmäßige Kanten auf



Folgende Lösungen sind möglich. Probieren Sie eine oder mehrere der folgenden Methoden aus:

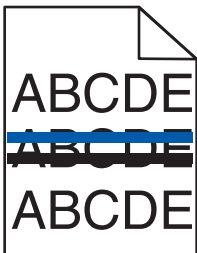
### ÜBERPRÜFEN SIE DIE EINSTELLUNGEN FÜR DIE DRUCKQUALITÄT.

- Ändern Sie im Menü "Qualität" die Einstellung für "Auflösung" in "600 dpi", "1200 Bild-Q", "1200 dpi" oder "2400 Bild-Q".
- Aktivieren Sie im Menü "Qualität" die Einstellung "Feine Linien verbessern".

### STELLEN SIE SICHER, DASS GELADENE SCHRIFTARTEN UNTERSTÜTZT WERDEN.

Wenn Sie mit geladenen Schriftarten arbeiten, vergewissern Sie sich, dass die Schriftarten vom Drucker, vom Host-Computer und dem Softwareprogramm unterstützt werden.

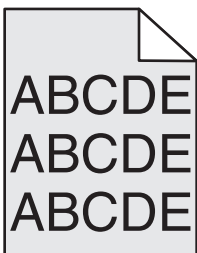
## Dunkle Linien



Das Belichtungskit ist möglicherweise defekt.

**Belichtungskit Schwarz und Farbe erneuern** oder **Belichtungskit Schwarz erneuern** angezeigt wird, müssen Sie das Belichtungskit gegen ein neues austauschen.

## Grauer Hintergrund



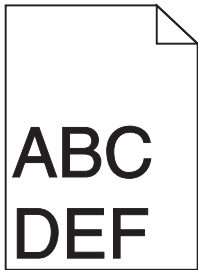


## EINSTELLUNG FÜR DEN TONERAUFTRAG ÜBERPRÜFEN

Wählen Sie eine hellere Einstellung für den Tonerauftrag aus:

- Ändern Sie im Menü "Qualität" der Druckerbedienerkonsole die Einstellung.
- Windows-Benutzer können diese Einstellung über die Druckereigenschaften vornehmen.
- Macintosh-Benutzer können diese Einstellung über den Druck-Dialog vornehmen.

## Fehlerhafte Ränder



Folgende Lösungen sind möglich. Probieren Sie eine oder mehrere der folgenden Methoden aus:

### ÜBERPRÜFEN SIE DIE PAPIERFÜHRUNGEN.

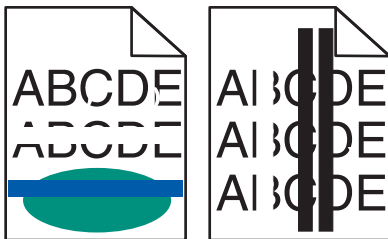
Bringen Sie die Führungen im Fach in die richtige Position für das eingelegte Papierformat.

### ÜBERPRÜFEN SIE, OB DAS RICHTIGE PAPIERFORMAT AUSGEWÄHLT IST.

Stellen Sie sicher, dass das ausgewählte Papierformat dem im Fach eingelegten Papier entspricht.

- 1 Überprüfen Sie an der Bedienerkonsole des Druckers im "Menü Papier" die Einstellungen für das Papierformat.
- 2 Stellen Sie das korrekte Format ein, bevor Sie einen Druckauftrag senden:
  - Unter Windows: Stellen Sie das Format in den Druckereigenschaften ein.
  - Für Macintosh-Benutzer: Geben Sie das Format im Dialogfeld "Drucken" an.

## Heller farbiger Strich, weißer Strich oder Strich in der falschen Farbe



Folgende Lösungen sind möglich. Probieren Sie eine oder mehrere der folgenden Methoden aus:

### MÖGLICHERWEISE IST EINE DRUCKCASSETTE BESCHÄDIGT

Tauschen Sie die defekte Druckkassette aus.

## **DAS BELICHTUNGSKIT IST MÖGLICHERWEISE DEFEKT.**

Tauschen Sie das Belichtungskit aus.

**Hinweis:** Der Drucker verfügt über zwei Arten von Belichtungskits: ein Belichtungskit Schwarz und Farbe und ein Belichtungskit Schwarz. Das Belichtungskit Schwarz und Farbe enthält die Farben Cyan, Magenta, Gelb und Schwarz. Das Belichtungskit Schwarz enthält nur Schwarz.

## **Papier wellt sich**

Folgende Lösungen sind möglich. Probieren Sie eine oder mehrere der folgenden Methoden aus:

### **ÜBERPRÜFEN SIE, OB DIE RICHTIGE PAPIERSORTE AUSGEWÄHLT IST.**

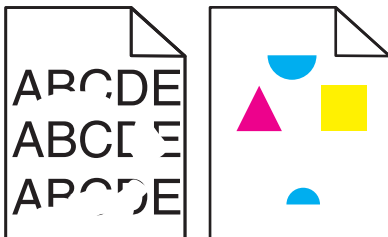
Stellen Sie sicher, dass die ausgewählte Papiersorte dem im Fach eingelegten Papier entspricht.

- 1 Überprüfen Sie an der Bedienerkonsole des Druckers im Papier-Menü die Einstellungen für die Papiersorte.
- 2 Stellen Sie die korrekte Sorte ein, bevor Sie einen Druckauftrag senden:
  - Unter Windows: Stellen Sie die Sorte in den Druckeigenschaften ein.
  - Für Macintosh-Benutzer: Geben Sie die Sorte im Dialogfeld "Drucken" an.

### **DAS PAPIER IST AUFGRUND HOHER LUFTFEUCHTIGKEIT FEUCHT GEWORDEN.**

- Legen Sie Papier aus einem neuen Paket ein.
- Bewahren Sie Papier in der Originalverpackung auf, bis Sie es verwenden.

## **Unregelmäßigkeiten im Druck**



Folgende Lösungen sind möglich. Probieren Sie eine oder mehrere der folgenden Methoden aus:

### **DAS PAPIER IST AUFGRUND HOHER LUFTFEUCHTIGKEIT FEUCHT GEWORDEN.**

- Load paper from a fresh package.
- Bewahren Sie Papier in der Originalverpackung auf, bis Sie es verwenden.

## ÜBERPRÜFEN SIE, OB DIE RICHTIGE PAPIERSORTE AUSGEWÄHLT IST.

Stellen Sie sicher, dass die ausgewählte Papiersorte dem im Fach eingelegten Papier entspricht.

- 1 Überprüfen Sie an der Bedienerkonsole des Druckers im "Menü Papier" die Einstellungen für die Papiersorte.
- 2 Stellen Sie die korrekte Sorte ein, bevor Sie einen Druckauftrag senden:
  - Unter Windows: Stellen Sie die Sorte in den Druckeigenschaften ein.
  - Für Macintosh-Benutzer: Geben Sie die Sorte im Dialogfeld "Drucken" an.

## PAPIER ÜBERPRÜFEN

Verwenden Sie kein strukturiertes Papier mit rauer Oberfläche.

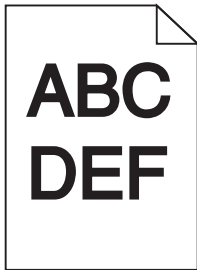
## MÖGLICHERWEISE IST DER TONER FAST AUFGEBRAUCHT.

Tauschen Sie bei Anzeige von **88 Wenig <Farbe> Toner** oder bei zu blassem Ausdruck die Druckkassette aus.

## DIE FIXIERSTATION IST U. U. ABGENUTZT ODER BESCHÄDIGT.

Tauschen Sie die Fixierstation aus.





## Ausdruck ist zu dunkel



Folgende Lösungen sind möglich. Probieren Sie eine oder mehrere der folgenden Methoden aus:

## FÜHREN SIE EINE FARBKALIBRIERUNG DURCH

Der Drucker führt automatisch eine Farbkalibrierung durch, sobald ein neues Belichtungskit erkannt wurde. Nachdem die Kassette ausgetauscht wurde, können Sie die Farben manuell kalibrieren:

- 1 Drücken Sie an der Bedienerkonsole des Druckers auf .
  - 2 Drücken Sie im **Admin-Menü** auf die Pfeiltasten, bis **Einstellungen** angezeigt wird, und drücken Sie dann auf .
  - 3 Drücken Sie auf die Pfeiltasten, bis **Menü Qualität** angezeigt wird, und drücken Sie dann auf .
  - 4 Drücken Sie auf die Pfeiltasten, bis **Farbe anpassen** angezeigt wird, und drücken Sie dann auf .
- Die Meldung **Kalibrierung läuft** wird angezeigt.

## ÜBERPRÜFEN SIE DIE EINSTELLUNGEN FÜR DECKUNG, HELLIGKEIT UND KONTRAST.

Die Einstellung für den Tonerauftrag ist zu dunkel, die RGB-Helligkeit ist zu dunkel oder der RGB-Kontrast ist zu hoch.

- Für Windows-Benutzer: Wählen Sie in den Druckeigenschaften die Option **Druckqualität** und anschließend **Weitere Druckqualitätsoptionen**.
- Diese Einstellungen können nicht über das Menü "Qualität" an der Bedienerkonsole geändert werden.
- Für Macintosh-Benutzer:
  - 1 Klicken Sie auf **Ablage > Drucken**.
  - 2 Klicken Sie in der Dropdown-Liste für die Ausrichtung auf den Nach-unten-Pfeil.
  - 3 Klicken Sie auf **Druckerfunktionen**.
  - 4 Ändern Sie die Einstellungen für den Tonerauftrag, die Helligkeit und den Kontrast.

## DAS PAPIER IST AUFGRUND HOHER LUFTFEUCHTIGKEIT FEUCHT GEWORDEN.

- Load paper from a fresh package.
- Bewahren Sie Papier in der Originalverpackung auf, bis Sie es verwenden.

## PAPIER ÜBERPRÜFEN

Verwenden Sie kein strukturiertes Papier mit rauer Oberfläche.

## ÜBERPRÜFEN SIE, OB DIE RICHTIGE PAPIERSORTE AUSGEWÄHLT IST.

Stellen Sie sicher, dass die ausgewählte Papiersorte dem im Fach eingelegten Papier entspricht.

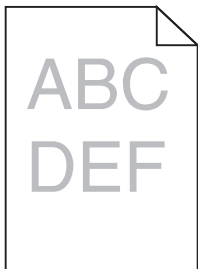
- 1 Überprüfen Sie an der Bedienerkonsole des Druckers im "Menü Papier" die Einstellungen für die Papiersorte.
- 2 Stellen Sie die korrekte Sorte ein, bevor Sie einen Druckauftrag senden:
  - Unter Windows: Stellen Sie die Sorte in den Druckeigenschaften ein.
  - Für Macintosh-Benutzer: Geben Sie die Sorte im Dialogfeld "Drucken" an.

## DAS BELICHTUNGSKIT IST MÖGLICHERWEISE ABGENUTZT ODER BESCHÄDIGT.

Tauschen Sie das Belichtungskit aus.

**Hinweis:** Der Drucker verfügt über zwei Arten von Belichtungskits: ein Belichtungskit Schwarz und Farbe und ein Belichtungskit Schwarz. Das Belichtungskit Schwarz und Farbe enthält die Farben Cyan, Magenta, Gelb und Schwarz. Das Belichtungskit Schwarz enthält nur Schwarz.





## Ausdruck ist zu schwach



Folgende Lösungen sind möglich. Probieren Sie eine oder mehrere der folgenden Methoden aus:

## FÜHREN SIE EINE FARBKALIBRIERUNG DURCH

Der Drucker führt automatisch eine Farbkalibrierung durch, sobald ein neues Belichtungskit erkannt wurde. Nachdem die Kassette ausgetauscht wurde, können Sie die Farben manuell kalibrieren:

- 1 Drücken Sie an der Bedienerkonsole des Druckers auf .
- 2 Drücken Sie im **Admin-Menü** auf die Pfeiltasten, bis **Einstellungen** angezeigt wird, und drücken Sie dann auf .
- 3 Drücken Sie auf die Pfeiltasten, bis **Menü Qualität** angezeigt wird, und drücken Sie dann auf .
- 4 Drücken Sie auf die Pfeiltasten, bis **Farbe anpassen** angezeigt wird, und drücken Sie dann auf .

Die Meldung **Kalibrierung läuft** wird angezeigt.

## ÜBERPRÜFEN SIE DIE EINSTELLUNGEN FÜR DECKUNG, HELLIGKEIT UND KONTRAST.

Die Einstellung für den Tonerauftrag ist zu hell, die Einstellung für die RGB-Helligkeit ist zu hell oder die Einstellung für den RGB-Kontrast ist zu niedrig.

- Für Windows-Benutzer: Wählen Sie in den Druckeigenschaften die Option **Druckqualität** und anschließend **Weitere Druckqualitätsoptionen**.
- Für Macintosh-Benutzer:
  - 1 Klicken Sie auf **Ablage > Drucken**.
  - 2 Klicken Sie in der Dropdown-Liste für die Ausrichtung auf den Nach-unten-Pfeil.
  - 3 Klicken Sie auf **Druckerfunktionen**.
  - 4 Ändern Sie die Einstellungen für den Tonerauftrag, die Helligkeit und den Kontrast.
- Diese Einstellungen können nicht über das Menü "Qualität" an der Bedienerkonsole geändert werden.

## DAS PAPIER IST AUFGRUND HOHER LUFTFEUCHTIGKEIT FEUCHT GEWORDEN.

- Load paper from a fresh package.
- Bewahren Sie Papier in der Originalverpackung auf, bis Sie es verwenden.

## PAPIER ÜBERPRÜFEN

Verwenden Sie kein strukturiertes Papier mit rauer Oberfläche.

## ÜBERPRÜFEN SIE, OB DIE RICHTIGE PAPIERSORTE AUSGEWÄHLT IST.

Stellen Sie sicher, dass die ausgewählte Papiersorte dem im Fach eingelegten Papier entspricht.

- 1 Überprüfen Sie an der Bedienerkonsole des Druckers im "Menü Papier" die Einstellungen für die Papiersorte.
- 2 Stellen Sie die korrekte Sorte ein, bevor Sie einen Druckauftrag senden:
  - Unter Windows: Stellen Sie die Sorte in den Druckeigenschaften ein.
  - Für Macintosh-Benutzer: Geben Sie die Sorte im Dialogfeld "Drucken" an.

## STELLEN SIE SICHER, DASS DER FARBSPARMODUS AUF "Aus" GESETZT IST.

Der Farbsparmodus ist unter Umständen aktiviert.

## MÖGLICHERWEISE IST DER TONER FAST AUFGEBRAUCHT.

Tauschen Sie bei Anzeige von **88 Wenig <Farbe> Toner** oder bei zu blassem Ausdruck die Druckkassette aus.

## EINE DRUCKKASSETTE IST MÖGLICHERWEISE DEFEKT.

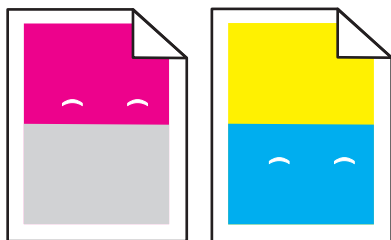
Tauschen Sie die Druckkassette aus.

## DAS BELICHTUNGSKIT IST MÖGLICHERWEISE ABGENUTZT ODER BESCHÄDIGT.

Tauschen Sie das Belichtungskit aus.

**Hinweis:** Der Drucker verfügt über zwei Arten von Belichtungs kits: ein Belichtungs kit Schwarz und Farbe und ein Belichtungs kit Schwarz. Das Belichtungs kit Schwarz und Farbe enthält die Farben Cyan, Magenta, Gelb und Schwarz. Das Belichtungs kit Schwarz enthält nur Schwarz.

## Wiederholungsfehler



## TRETEN WIEDERHOLT FLECKEN IN NUR EINER FARBE UND MEHRMALS AUF EINER SEITE AUF?

Tauschen Sie die Fotoleitereinheit aus, wenn der Fehler alle 43,9 mm auftritt.

Tauschen Sie das Belichtungs kit aus, wenn der Fehler wie folgt auftritt:

- 34,6 mm
- 94,2 mm

### Hinweise:

- Der Drucker verfügt über zwei Arten von Belichtungs kits: ein Belichtungs kit Schwarz und Farbe und ein Belichtungs kit Schwarz. Das Belichtungs kit Schwarz und Farbe enthält die Farben Cyan, Magenta, Gelb und Schwarz. Das Belichtungs kit Schwarz enthält nur Schwarz.
- Über das Menü "Druckdefekte" kann eine Liste der Probleme gedruckt werden. Weitere Informationen finden Sie unter "Menü einstellungsseite (Menü)" auf Seite 76.

## Verzerrter Ausdruck

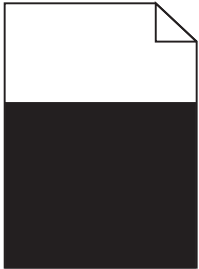
### PAPIERFÜHRUNGEN ÜBERPRÜFEN

Bringen Sie die Führungen im Fach in die richtige Position für das eingelegte Papierformat.

### PAPIER ÜBERPRÜFEN

Vergewissern Sie sich, dass das verwendete Papier den Druckerspezifikationen entspricht.

## Vollflächige Farbseiten



Der Drucker muss möglicherweise gewartet werden. Weitere Informationen erhalten Sie vom Kundendienst.

## Tonernebel oder Hintergrundschatten treten auf der Seite auf

Folgende Lösungen sind möglich. Probieren Sie eine oder mehrere der folgenden Methoden aus:

### DAS BELICHTUNGSKIT IST MÖGLICHERWEISE ABGENUTZT ODER BESCHÄDIGT.

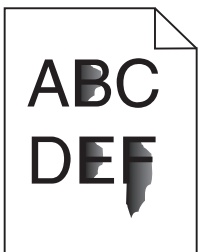
Tauschen Sie das Belichtungskit aus.

**Hinweis:** Der Drucker verfügt über zwei Arten von Belichtungs kits: ein Belichtungs kit Schwarz und Farbe und ein Belichtungs kit Schwarz. Das Belichtungs kit Schwarz und Farbe enthält die Farben Cyan, Magenta, Gelb und Schwarz. Das Belichtungs kit Schwarz enthält nur Schwarz.

### BEFINDET SICH TONER IM PAPIERPFAD?

Wenden Sie sich an den Kundendienst.

## Tonerabrieb



Folgende Lösungen sind möglich. Probieren Sie eine oder mehrere der folgenden Methoden aus:

## **ÜBERPRÜFEN SIE, OB DIE RICHTIGE PAPIERSORTE AUSGEWÄHLT IST.**

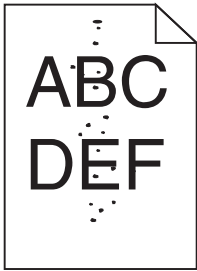
Stellen Sie sicher, dass die ausgewählte Papiersorte dem im Fach eingelegten Papier entspricht.

- 1 Überprüfen Sie an der Bedienerkonsole des Druckers im Papier-Menü die Einstellungen für die Papiersorte.
- 2 Stellen Sie die korrekte Sorte ein, bevor Sie einen Druckauftrag senden:
  - Unter Windows: Stellen Sie die Sorte in den Druckeigenschaften ein.
  - Für Macintosh-Benutzer: Geben Sie die Sorte im Dialogfeld "Drucken" an.

## **ÜBERPRÜFEN SIE, OB DIE RICHTIGE PAPIERSTRUKTUR AUSGEWÄHLT IST.**

Vergewissern Sie sich, dass die an der Bedienerkonsole des Druckers im Papier-Menü ausgewählte Papierstruktur mit dem im Fach eingelegten Papier übereinstimmt.

## **Tonerflecken**



Folgende Lösungen sind möglich. Probieren Sie eine oder mehrere der folgenden Methoden aus:

### **DAS BELICHTUNGSKIT IST MÖGLICHERWEISE ABGENUTZT ODER BESCHÄDIGT.**

Tauschen Sie das Belichtungskit aus.

**Hinweis:** Der Drucker verfügt über zwei Arten von Belichtungs kits: ein Belichtungs kit Schwarz und Farbe und ein Belichtungs kit Schwarz. Das Belichtungs kit Schwarz und Farbe enthält die Farben Cyan, Magenta, Gelb und Schwarz. Das Belichtungs kit Schwarz enthält nur Schwarz.

### **BEFINDET SICH TONER IM PAPIERPFAD?**

Wenden Sie sich an den Kundendienst.

## **Schlechte Foliendruckqualität**

### **ÜBERPRÜFEN SIE DIE FOLIEN.**

Verwenden Sie nur die vom Druckerhersteller empfohlenen Folien.

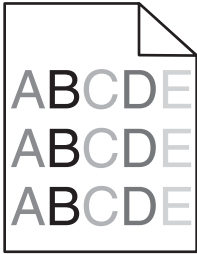


## ÜBERPRÜFEN SIE, OB DIE RICHTIGE PAPIERSORTE AUSGEWÄHLT IST.

Stellen Sie sicher, dass die ausgewählte Papiersorte dem im Fach eingelegten Papier entspricht.

- 1 Überprüfen Sie an der Bedienerkonsole des Druckers im Papier-Menü die Einstellungen für die Papiersorte.
- 2 Stellen Sie die korrekte Sorte ein, bevor Sie einen Druckauftrag senden:
  - Unter Windows: Stellen Sie die Sorte in den Druckeigenschaften ein.
  - Für Macintosh-Benutzer: Geben Sie die Sorte im Dialogfeld "Drucken" an.

## Ungleichmäßiger Deckungsgrad

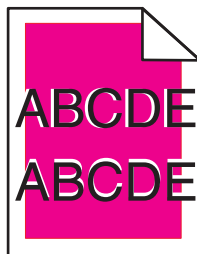


Austauschen Sie Belichtungskits Schwarz und Farbe aus.

## Lösen von Problemen mit der Farbqualität

In diesem Abschnitt werden Fragen zu grundlegenden Farbaspekten beantwortet. Darüber hinaus wird die Verwendung der Funktionen im "Menü Qualität" an der Bedienerkonsole des Druckers zur Lösung typischer Farbprobleme beschrieben.

### Falsche Farbregistrierung



Die Farbenen sind zueinander verschoben, d. h. farbige Bereiche treten über einen bestimmten Bereich hinaus oder dringen in andere Farbbereiche ein.





Folgende Lösungen sind möglich. Probieren Sie eine oder mehrere der folgenden Methoden aus:

### NEHMEN SIE DIE DRUCKKASSETTEN HERAUS UND SETZEN SIE SIE DANN WIEDER EIN

Nehmen Sie die Druckkassetten heraus und setzen Sie sie dann erneut ein.

## FÜHREN SIE EINE FARBKALIBRIERUNG DURCH

Der Drucker führt automatisch eine Farbkalibrierung durch, sobald ein neues Belichtungskit erkannt wurde. Nachdem die Kassette ausgetauscht wurde, können Sie die Farben manuell kalibrieren:

- 1 Drücken Sie an der Bedienerkonsole des Druckers auf .
  - 2 Drücken Sie im **Admin-Menü** auf die Pfeiltasten, bis **Einstellungen** angezeigt wird, und drücken Sie dann auf .
  - 3 Drücken Sie auf die Pfeiltasten, bis **Menü Qualität** angezeigt wird, und drücken Sie dann auf .
  - 4 Drücken Sie auf die Pfeiltasten, bis **Farbe anpassen** angezeigt wird, und drücken Sie dann auf .
- Die Meldung **Kalibrierung läuft** wird angezeigt.

**Hinweis:** Wenn das Problem nicht behoben wurde, müssen Sie die Farbe erneut kalibrieren.

## Häufig gestellte Fragen (FAQ) zum Farbdruck

### Was ist die RGB-Farbdarstellung?

Rotes, grünes und blaues Licht kann in unterschiedlicher Intensität überlagert werden, um ein breites Spektrum an Farben zu erzeugen, die in der Natur vorkommen. Rotes und grünes Licht kann z. B. kombiniert werden, um gelbes Licht zu erzeugen. Farbfernseher und Computermonitore arbeiten nach diesem Prinzip. Die RGB-Farbdarstellung ist eine Methode, bei der Farben anhand der Intensität von rotem, grünem und blauem Licht beschrieben werden, das zur Erzeugung einer bestimmten Farbe erforderlich ist.

### Was ist die CMYK-Farbdarstellung?

Tinten oder Toner in Cyan, Magenta, Gelb und Schwarz können in unterschiedlichen Mengen gedruckt werden, um ein breites Spektrum an Farben darzustellen, die in der Natur vorkommen. Cyan und Gelb können z. B. zum Erzeugen von Grün kombiniert werden. Druckmaschinen, Tintenstrahldrucker sowie Farblaserdrucker erzeugen auf diese Weise Farben. Die CMYK-Farbdarstellung ist eine Methode, bei der Farben anhand des Anteils an Cyan, Magenta, Gelb und Schwarz beschrieben werden, der zur Wiedergabe einer bestimmten Farbe erforderlich ist.

### Wie werden die Farben in einem zu druckenden Dokument angegeben?

Softwareprogramme geben generell die Dokumentfarbe über RGB- bzw. CMYK-Farbkombinationen an. Die Farben der einzelnen Objekte eines Dokuments können darüber hinaus vom Benutzer geändert werden. Weitere Informationen finden Sie in der Hilfe des Softwareprogramms.

### Woher weiß der Drucker, welche Farbe er drucken soll?

Wenn der Benutzer ein Dokument druckt, werden Informationen zum Typ und zur Farbe der einzelnen Objekte an den Drucker gesendet. Die Farbinformationen werden durch Farbumwandlungstabellen geleitet, mit denen die Farbe in die entsprechende Menge von Cyan-, Magenta-, Gelb- und Schwarz-Toner umgesetzt wird, die zur Erzeugung der gewünschten Farbe notwendig ist. Die jeweilige Anwendung der Farbumwandlungstabellen wird von den Objektinformationen bestimmt. So kann beispielsweise eine bestimmte Farbumwandlungstabelle auf Texte angewendet werden, während eine andere Farbumwandlungstabelle auf Fotos angewendet wird.

### Muss ich die Treibersoftware für die PostScript- oder die PCL-Emulation verwenden? Welche Einstellungen sind für die beste Farbqualität erforderlich?

Der PostScript-Treiber wird für die beste Farbqualität empfohlen. Mit den Standardeinstellungen des PostScript-Treibers erhalten Sie für den Großteil der Drucke die bevorzugte Farbqualität.

## Warum stimmt die gedruckte Farbe nicht mit der Farbe auf meinem Computerbildschirm überein?

Mit den bei der automatischen Farbanpassung verwendeten Farbumwandlungstabellen wird im Allgemeinen ein Ergebnis ähnlich den Farben eines standardmäßigen Computermonitors erzeugt. Da jedoch zwischen Druckern und Monitoren technische Unterschiede bestehen, können viele Farben durch Monitorschwankungen und Lichtbedingungen beeinträchtigt werden. Informationen zur Verwendung von Farbmusterseiten beim Lösen von bestimmten Farbqualitätsproblemen finden Sie in der Antwort zur Frage "Wie erhalte ich eine bestimmte Farbe (z. B. in einem Unternehmens-Logo)?".

## Die gedruckte Seite scheint verfärbt zu sein. Kann ich die Farbe anpassen?

Es kann vorkommen, dass eine gedruckte Seite verfärbt wirkt (der Druck scheint z. B. zu rot zu sein). Dies kann durch Umgebungs- oder Lichtfaktoren, Papiersorte oder Benutzereinstellungen verursacht werden. In diesen Fällen können Sie die Einstellungen im Menü "Farbausgleich" ändern, um eine bessere Farbdarstellung zu erreichen. Mit der Option "Farbausgleich" kann der Benutzer Feinanpassungen der in den einzelnen Farbebenen verwendeten Toner Menge vornehmen. Wenn Sie im Menü "Farbausgleich" positive oder negative Werte für Cyan, Magenta, Gelb und Schwarz (aus dem Menü "Farbausgleich") auswählen, wird die für die ausgewählte Farbe verwendete Toner Menge geringfügig erhöht oder verringert. Wenn eine gedruckte Seite z. B. zu rot erscheint, kann eine Verringerung der Werte für Magenta und Gelb zu einer Verbesserung des Farbausgleichs führen.

## Meine Farbfolien wirken bei der Projektion dunkel. Was kann ich zur Verbesserung der Farbqualität unternehmen?

Dieses Problem entsteht bei der Projektion von Folien mit einem reflektierenden Tageslichtprojektor. Für die höchste Farbqualität bei Projektionen sind transmissive Tageslichtprojektoren empfehlenswert. Wenn Sie jedoch einen reflektierenden Projektor verwenden müssen, wählen Sie für "Tonerauftrag" die Einstellung "1", "2" oder "3". Dadurch werden die Folien aufgehellt. Drucken Sie nur auf den empfohlenen Farbfolien.

## Was versteht man unter der manuellen Farbanpassung?

Ist die manuelle Farbanpassung aktiviert, verwendet der Drucker die benutzerdefinierten Farbumwandlungstabellen zur Objektverarbeitung. Die Farbanpassung muss jedoch auf "Manuell" eingestellt sein, da ansonsten keine benutzerdefinierte Farbumwandlung durchgeführt wird. Manuelle Farbkorrektureinstellungen hängen von dem zu druckenden Objekttyp (Text, Grafiken oder Bilder) und der Farbspezifikation des Objekts im Softwareprogramm (RGB- oder CMYK-Kombinationen) ab.

### Hinweise:

- Eine manuelle Farbanpassung ist nicht empfehlenswert, wenn im Softwareprogramm Farben nicht mit RGB- bzw. CMYK-Kombinationen angegeben werden. Sie ist auch dann nicht zu empfehlen, wenn die Farbanpassung durch das Softwareprogramm bzw. das Betriebssystem gesteuert wird.
- Die Farbumwandlungstabellen – die bei der standardmäßig aktivierten automatischen Farbanpassung auf Objekte angewendet werden – erzeugen bei den meisten Dokumenten die bevorzugte Farbe.

Wie man eine andere Farbumwandlungstabelle manuell anwendet:

- 1** Wählen Sie **Farbanpassung** aus dem Menü "Qualität" und wählen Sie dann **Manuell**.
- 2** Wählen Sie **Manuelle Farbe** aus dem Menü "Qualität" und wählen Sie dann die entsprechende Farbumwandlungstabelle für den betreffenden Objekttyp.

## Menü "Manuelle Farbe"

Objektyp	Farbumwandlungstabellen
RGB-Bild RGB-Text RGB-Grafiken	<ul style="list-style-type: none"> <li>• <b>Leuchtend:</b> Generiert leuchtendere, gesättigtere Farben und kann auf alle eingehenden Farbformate angewendet werden.</li> <li>• <b>sRGB Bildschirm:</b> Erzeugt ein Ergebnis ähnlich den Farben eines Computerbildschirms. Die Verwendung des schwarzen Toner ist für das Drucken von Fotos optimiert.</li> <li>• <b>Anz. - Echtes Schwarz:</b> Erzeugt ein Ergebnis ähnlich den Farben eines Computerbildschirms. Verwendet ausschließlich schwarzen Toner, um alle möglichen neutralen Graustufen zu erzeugen.</li> <li>• <b>sRGB Leuchtend:</b> Erhöht die Farbsättigung für die sRGB Bildschirm-Farbanpassung. Die Verwendung des schwarzen Toner ist für den Druck von Unternehmensgrafiken optimiert.</li> <li>• <b>Aus:</b> Die Farbanpassung ist deaktiviert.</li> </ul>
CMYK-Bild CMYK-Text CMYK-Grafiken	<ul style="list-style-type: none"> <li>• <b>US-CMYK:</b> Verwendet eine Farbanpassung, die Ergebnisse ähnlich der SWOP-Farbausgabe (Specifications for Web Offset Publishing) erzielt.</li> <li>• <b>Euro-CMYK:</b> Verwendet eine Farbanpassung, die Ergebnisse ähnlich der EuroScale-Farbausgabe erzeugt.</li> <li>• <b>Leuchtend CMYK:</b> Erhöht die Farbsättigung für die US-CMYK-Farbumwandlungstabelle.</li> <li>• <b>Aus:</b> Die Farbanpassung ist deaktiviert.</li> </ul>

### Wie erhalte ich eine bestimmte Farbe (z. B. eine Farbe in einem Unternehmens-Logo)?

Über das Drucker Menü "Qualität" kann aus neun verschiedenen Farbmustervorlagen ausgewählt werden. Diese sind ebenfalls über die Farbmusterseite des Embedded Web Servers zugänglich. Die Auswahl einer Vorlage erzeugt einen mehrseitigen Ausdruck, der aus hunderten von Farbfeldern besteht. Je nach ausgewählter Tabelle befindet sich auf jedem Feld eine CMYK- bzw. RGB-Kombination. Die Farbe der einzelnen Felder wird durch das Durchleiten der auf dem Feld angegebenen CMYK- bzw. RGB-Kombination durch die ausgewählte Farbumwandlungstabelle erzeugt.

Der Benutzer kann auf der Farbmusterseite das Feld identifizieren, dessen Farbe der gewünschten Farbe am ehesten entspricht. Die auf dem Feld angegebene Farbkombination kann dann zum Ändern der Objektfarbe in einem Softwareprogramm verwendet werden. Weitere Informationen finden Sie in der Hilfe des Softwareprogramms. Unter Umständen ist eine manuelle Farbanpassung zur Verwendung der ausgewählten Farbumwandlungstabelle für bestimmte Objekte erforderlich.

Welche Farbmusterseiten für ein bestimmtes Farbübereinstimmungsproblem zu verwenden sind, hängt von der verwendeten Einstellung für die Farbanpassung ("Auto", "Aus" oder "Manuell"), dem zu druckenden Objekttyp (Text, Grafiken oder Bilder) und der Farbspezifikation des Objekts im Softwareprogramm (RGB- oder CMYK-Kombinationen) ab. Wenn "Farbanpassung" am Drucker auf "Aus" eingestellt ist, basiert die Farbe auf den Druckauftragsinformationen und es wird keine Farbumwandlung durchgeführt.

**Hinweis:** Die Verwendung der Farbmusterseiten ist nicht zu empfehlen, wenn im Softwareprogramm Farben nicht mit RGB- bzw. CMYK-Kombinationen angegeben werden. Darüber hinaus kann es vorkommen, dass die im Softwareprogramm angegebenen RGB- bzw. CMYK-Kombinationen durch Farbverwaltung vom Programm bzw. Betriebssystem angepasst werden. Die gedruckte Farbe entspricht unter Umständen nicht exakt der Farbe auf den Farbmusterseiten.

### Was sind detaillierte Farbmuster und wie kann ich darauf zugreifen?

Auf detaillierte Farbmustervorlagen kann ausschließlich über den Embedded Web Server eines Netzwerkdruckers zugegriffen werden. Eine detaillierte Farbmustervorlage beinhaltet verschiedene Farbabstufungen (als farbige Felder dargestellt), die den benutzerdefinierten RGB- oder CMYK-Werten ähnlich sind. Die Ähnlichkeit der Farben jeder Vorlage sind abhängig von den im RGB- oder CMYK-Inkrementfeld eingegebenen Werte.

Um über den Embedded Web Server auf eine detaillierte Farbmustervorlage zuzugreifen:

- 1** Öffnen Sie einen Web-Browser.
- 2** Schreiben Sie die IP-Adresse des Netzwerkdruckers in die Adressleiste.
- 3** Klicken Sie auf **Konfiguration**.
- 4** Klicken Sie auf **Farbmuster**.
- 5** Klicken Sie auf **Detailoptionen**, um die Vorlage auf ein Farbspektrum zu begrenzen.
- 6** Sobald die Seite mit den Detailoptionen erscheint, wählen Sie eine Farbumwandlungstabelle aus.
- 7** Geben Sie die RGB- oder CMYK-Farben-Nummer ein.
- 8** Geben Sie einen Inkrementwert zwischen 1 und 255 ein.  
**Hinweis:** Je näher der Inkrementwert an 1 ist, desto geringer ist die Breite der Farbmuster.
- 9** Klicken Sie auf **Drucken**, um das detaillierte Farbmuster zu drucken.

## Kontaktaufnahme mit dem Kundendienst

Wenn Sie beim Kundendienst anrufen, beschreiben Sie das Problem, die angezeigte Fehlermeldung sowie die Schritte, die Sie bereits zur Lösung des Problems unternommen haben.

Sie müssen das Modell und die Seriennummer Ihres Druckers kennen. Diese Informationen finden Sie auf dem Etikett, das auf der Innenseite der oberen vorderen Abdeckung des Druckers angebracht ist. Die Seriennummer ist zudem auf der Seite mit den Menüeinstellungen aufgeführt.

In den U.S.A. oder Kanada erreichen Sie den Kundendienst unter der Telefonnummer 1-800-539-6275. Hinweise für andere Länder oder Regionen finden Sie auf der Lexmark Website unter <http://support.lexmark.com>.

# Hinweise

## Produktinformationen

Produktname:

Lexmark C540n, C543dn, C544n, C544dn, C544dw, C546dtn

Gerätetyp:

5025

Modelle:

210, 230, 410, 430, 43W, 439, n01, n02, dnw, xd1, xd2, dn1, dn2, gd1, gd2, dw1, dw2, dt1, dt2, gt1, gt2

## Hinweis zur Ausgabe

Juni 2011

**Der folgende Abschnitt gilt nicht für Länder, in denen diese Bestimmungen mit dem dort geltenden Recht unvereinbar sind:** LEXMARK INTERNATIONAL, INC., STELLT DIESE VERÖFFENTLICHUNG OHNE MANGELGEWÄHR ZUR VERFÜGUNG UND ÜBERNIMMT KEINERLEI GARANTIE, WEDER AUSDRÜCKLICH NOCH STILLSCHWEIGEND, EINSCHLIESSLICH, JEDOCH NICHT BESCHRÄNKT AUF, DER GESETZLICHEN GARANTIE FÜR MARKTGÄNGIGKEIT EINES PRODUKTS ODER SEINER EIGNUNG FÜR EINEN BESTIMMTEN ZWECK. In einigen Staaten ist der Ausschluss von ausdrücklichen oder stillschweigenden Garantien bei bestimmten Rechtsgeschäften nicht zulässig. Deshalb besitzt diese Aussage für Sie möglicherweise keine Gültigkeit.

Diese Publikation kann technische Ungenauigkeiten oder typografische Fehler enthalten. Die hierin enthaltenen Informationen werden regelmäßig geändert; diese Änderungen werden in höheren Versionen aufgenommen. Verbesserungen oder Änderungen an den beschriebenen Produkten oder Programmen können jederzeit vorgenommen werden.

Die in dieser Softwaredokumentation enthaltenen Verweise auf Produkte, Programme und Dienstleistungen besagen nicht, dass der Hersteller beabsichtigt, diese in allen Ländern zugänglich zu machen, in denen diese Softwaredokumentation angeboten wird. Kein Verweis auf ein Produkt, Programm oder einen Dienst besagt oder impliziert, dass nur dieses Produkt, Programm oder dieser Dienst verwendet werden darf. Sämtliche Produkte, Programme oder Dienste mit denselben Funktionen, die nicht gegen vorhandenen Beschränkungen bezüglich geistigen Eigentums verstoßen, können stattdessen verwendet werden. Bei Verwendung anderer Produkte, Programme und Dienstleistungen als den ausdrücklich vom Hersteller empfohlenen ist der Benutzer für die Beurteilung und Prüfung der Funktionsfähigkeit selbst zuständig.

Den technischen Support von Lexmark finden Sie unter <http://support.lexmark.com>.

Unter [www.lexmark.com](http://www.lexmark.com) erhalten Sie Informationen zu Zubehör und Downloads.

Verfügen Sie über keinen Internetzugriff, wenden Sie sich unter folgender Adresse schriftlich an Lexmark:

Lexmark International, Inc.  
Bldg 004-2/CSC  
740 New Circle Road NW  
Lexington, KY 40550  
USA

© 2010 Lexmark International, Inc.

Alle Rechte vorbehalten.

## UNITED STATES GOVERNMENT RIGHTS

This software and any accompanying documentation provided under this agreement are commercial computer software and documentation developed exclusively at private expense.

## Marken

Lexmark, Lexmark mit der Raute und MarkVision sind in den USA und/oder anderen Ländern eingetragene Marken von Lexmark International, Inc.

Mac und das Mac-Logo sind in den USA und/oder anderen Ländern eingetragene Marken von Apple Inc.

PCL® ist eine eingetragene Marke der Hewlett-Packard Company. PCL ist die Bezeichnung der Hewlett-Packard Company für einen Satz von in den Druckerprodukten enthaltenen Druckerbefehlen (Sprache) und Funktionen. Dieser Drucker wurde im Hinblick auf Kompatibilität mit der PCL-Sprache entwickelt und hergestellt. Der Drucker erkennt also PCL-Befehle, die in verschiedenen Anwendungen verwendet werden, und emuliert die den Befehlen entsprechenden Funktionen.

Alle anderen Marken sind das Eigentum ihrer jeweiligen Inhaber.

## Hinweis zu modularen Komponenten

WLAN-Modelle enthalten unter Umständen die folgende(n) modulare(n) Komponente(n):

Lexmark Regulatory Type/Model LEX-M04-001; FCC ID:IYLLLEXM04001; IC:2376A-M04001

## Hinweis zum GS-Zeichen

Modell	210, 230, 410, 430, 43W, 439, n01, n02, dnw, xd1, xd2, dn1, dn2, gd1, gd2, dw1, dw2, dt1, dt2, gt1, gt2
Gerätetyp	5025
Postanschrift	Lexmark Deutschland GmbH Postfach 1560 63115 Dietzenbach
Adresse	Lexmark Deutschland GmbH Max-Planck-Straße 12 63128 Dietzenbach
Telefon	0180 - 564 56 44 (Produktinformationen)
Telefon	01805- 00 01 15 (Technischer Kundendienst)
E-Mail	internet@lexmark.de

## Geräuschemissionspegel

Die folgenden Messungen wurden gemäß ISO 7779 vorgenommen und entsprechend ISO 9296 gemeldet.

**Hinweis:** Einige Modi gelten u.U. nicht für Ihr Produkt.

Durchschnittlicher Schalldruckpegel (1 Meter), dBA	
Drucken	48 dBA
Betrieb	Unhörbar

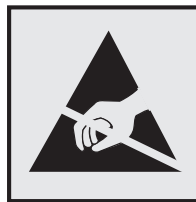
Änderung der Werte vorbehalten. Unter [www.lexmark.com](http://www.lexmark.com) erhalten Sie die aktuellen Werte.

## WEEE-Richtlinie (Waste from Electrical and Electronic Equipment)



Das WEEE-Logo steht für bestimmte Recycling-Programme und -Verfahren für elektronische Produkte in Ländern der europäischen Union. Wir empfehlen, unsere Produkte nach dem Gebrauch zu recyceln. Weitere Informationen und Antworten auf Fragen zum Recycling finden Sie auf der Lexmark Website unter [www.lexmark.com](http://www.lexmark.com). Dort finden Sie auch die Telefonnummer eines Vertriebsbüros in Ihrer Nähe.

## Hinweis zur empfindlichen Reaktion auf statische Entladungen



Mit diesem Symbol sind Teile gekennzeichnet, die gegen statische Aufladungen empfindlich sind. Berühren Sie die Bereiche um diese Symbole erst, nachdem Sie den Metallrahmen des Druckers angefasst haben.



## ENERGY STAR

Alle Lexmark Produkte mit dem ENERGY STAR-Symbol auf dem Produkt oder auf dem Startbildschirm sind zertifiziert und erfüllen in der von Lexmark gelieferten Konfiguration die ENERGY STAR-Anforderungen der Umweltschutzbehörde EPA (Environmental Protection Agency).



## Temperaturinformationen

Umgebungstemperatur	15,6 °C – 32,2 °C
Transport- und Lagertemperatur	-40,0 °C – 43,3 °C

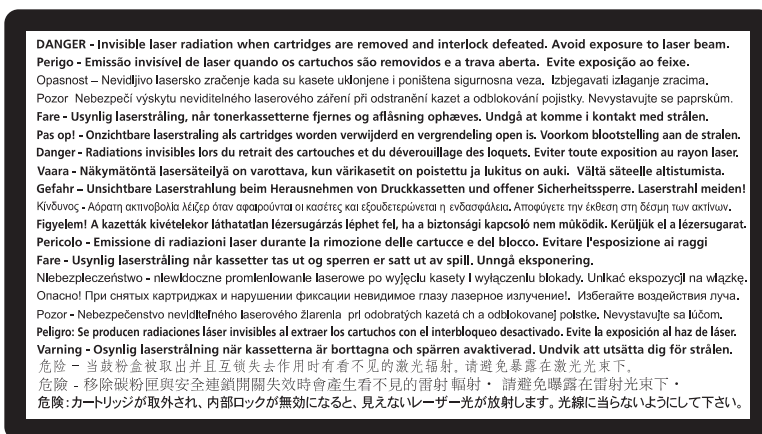
## Laser-Hinweis

Der Drucker wurde in den USA zertifiziert und entspricht den Anforderungen der Vorschriften DHHS 21 CFR Unterkapitel J für Laserprodukte der Klasse I (1); andernorts ist er als Laserprodukt der Klasse I zertifiziert, das den Anforderungen von IEC 60825-1 entspricht.

Laserprodukte der Klasse I werden nicht als gefährlich eingestuft. Der Drucker enthält im Inneren einen Laser der Klasse IIIb (3b), und zwar einen 7-Milliwatt-Gallium-Arsenid-Laser, der im Wellenlängenbereich von 655 bis 675 Nanometern arbeitet. Das Lasersystem und der Drucker sind so konstruiert, dass unter normalen Betriebsbedingungen, bei der Wartung durch den Benutzer oder bei den vorgeschriebenen Wartungsbedingungen Menschen keiner Laserstrahlung ausgesetzt sind, die die Werte für Klasse I überschreitet.

## Laser-Hinweisaufkleber

Ihr Drucker weist u. U. einen Aufkleber mit Hinweisen für Laserprodukte auf (siehe nachfolgende Abbildung):



# Energieverbrauch

## Stromverbrauch des Produkts

In der folgenden Tabelle werden die Eigenschaften des Stromverbrauchs des Produkts beschrieben.

**Hinweis:** Einige Modi gelten u.U. nicht für Ihr Produkt.

Modus	Beschreibung	Stromverbrauch (Watt)
Drucken	Das Produkt generiert eine gedruckte Ausgabe auf Basis von elektronischen Eingaben.	480 W (C540, C543); 500 W (C544, C546)
Kopieren	Das Produkt generiert eine gedruckte Ausgabe von gedruckten Originaldokumenten.	-
Scannen	Das Produkt scannt gedruckte Dokumente.	-
Betrieb	Das Produkt wartet auf einen Druckauftrag.	34 W (C540, C543); 36 W (C544, C546)
Stromsparfunktion	Das Produkt befindet sich im Energiesparmodus.	< 18 W (C540); < 16 W (C543, C544, C546)
Aus	Das Produkt ist an eine Netzsteckdose angeschlossen, der Schalter ist jedoch ausgeschaltet.	0 W

Der in der vorhergehenden Tabelle aufgelistete Stromverbrauch stellt durchschnittliche Zeitmessungen dar. Die spontane Leistungsaufnahme kann wesentlich höher liegen als der Durchschnitt.

Änderung der Werte vorbehalten. Siehe [www.lexmark.com](http://www.lexmark.com). Hier finden Sie die aktuellen Werte.

## Energiesparmodus

Dieses Produkt verfügt über einen Energiesparmodus. Der Energiesparmodus entspricht dem Sleep Mode. Im Energiesparmodus wird Energie gespart, da der Energieverbrauch bei längerer Inaktivität reduziert wird. Der Energiesparmodus wird automatisch aktiviert, wenn das Produkt über einen festgelegten Zeitraum, die so genannte Stromspar-Zeitsperre, nicht verwendet worden ist.

Als Werksvorgabe ist folgender Wert für die Stromspar-Zeitsperre festgelegt (in Minuten):	20 Minuten (C540, C543); 30 Minuten (C544, C546)
---	--

Über die Konfigurationsmenüs kann die Zeitsperre für die Stromspar-Zeitsperre auf einen Wert zwischen 1 Minute und 240 Minuten eingestellt werden. Wenn die Stromspar-Zeitsperre auf einen niedrigen Wert eingestellt wird, verringert sich zwar der Energieverbrauch, gleichzeitig erhöht sich jedoch die Reaktionszeit des Produkts. Bei einem hohen Wert für die Stromspar-Zeitsperre ist die Reaktionszeit zwar kurz, gleichzeitig wird jedoch mehr Energie verbraucht.

## Aus-Modus

Verfügt das Produkt über einen Aus-Modus, bei dem dennoch ein geringer Stromverbrauch vorhanden ist, ziehen Sie das Stromkabel aus der Wandsteckdose heraus. Somit wird der Stromverbrauch unterbrochen.

## Gesamter Stromverbrauch

Manchmal ist es hilfreich, den gesamten Stromverbrauch des Produkts zu berechnen. Da die Stromverbrauchsangaben in Watt-Einheiten angegeben werden, wird zur Berechnung des Stromverbrauchs der Stromverbrauch mit der Zeit

multipliziert, die das Produkt in jedem Modus verbringt. Der gesamte Stromverbrauch des Produkts ist die Summe des Stromverbrauchs der einzelnen Modi.

## **Konformität mit den Richtlinien der Europäischen Gemeinschaft (EG)**

Dieses Produkt erfüllt die Schutzanforderungen der Richtlinien 2004/108/EG und 2006/95/EG des EG-Rates zur Annäherung und Harmonisierung der Gesetze der Mitgliedsstaaten (elektromagnetische Verträglichkeit bzw. Sicherheit von elektrischen Komponenten zur Verwendung innerhalb bestimmter Spannungsgrenzen).

Der Hersteller dieses Produkts lautet: Lexmark International, Inc., 740 West New Circle Road, Lexington, KY, 40550 USA. Der bevollmächtigte Vertreter lautet: Lexmark International Technology Hungária Kft., 8 Lechner Ödön fasor, Millennium Tower III, 1095 Budapest HUNGARY. Eine Konformitätserklärung gemäß den Anforderungen der Richtlinien ist auf Anfrage beim bevollmächtigten Vertreter erhältlich.

Dieses Produkt erfüllt die Grenzwerte für die Klasse B gemäß EN 55022 sowie die Sicherheitsanforderungen in EN 60950.

## **Technische Hinweise zu WLAN-Produkten**

Dieser Abschnitt enthält die folgenden Informationen zu WLAN-Produkten, die beispielsweise Transmitter oder auch WLAN-Karten oder Transponderkartenleser enthalten.

## **Radiofrequenzstrahlung**

Die Ausgangsstromstrahlung dieses Geräts liegt deutlich unter den von der FCC und anderen Regulierungsbehörden festgelegten Grenzwerten für Radiofrequenzstrahlung. Zwischen der Antenne und den Bedienern des Geräts muss ein Mindestabstand von 20 cm eingehalten werden, um die Anforderungen der FCC und anderer Regulierungsbehörden zur Radiofrequenzstrahlung zu erfüllen.

## **Hinweis für Benutzer in der Europäischen Union**

Produkte mit dem CE-Zeichen erfüllen die Schutzbestimmungen gemäß den EG-Richtlinien 2004/108/EG, 2006/95/EG und 1999/5/EG zur Angleichung der Rechtsvorschriften der Mitgliedstaaten hinsichtlich der elektromagnetischen Kompatibilität und der Sicherheit elektrischer Geräte, die für den Einsatz innerhalb bestimmter Spannungsgrenzen ausgelegt sind, sowie von Funkvorrichtungen und Telekommunikationsendgeräten.

Die Einhaltung dieser Richtlinien wird mit dem CE-Zeichen gekennzeichnet.



Der Hersteller dieses Produkts ist: Lexmark International, Inc., 740 West New Circle Road, Lexington, KY, 40550 USA. Der bevollmächtigte Vertreter ist: Lexmark International Technology Hungária Kft., 8 Lechner Ödön fasor, Millennium Tower III, 1095 Budapest, UNGARN. Eine Konformitätserklärung hinsichtlich der Anforderungen der Richtlinien wird vom bevollmächtigten Vertreter zur Verfügung gestellt.

Dieses Produkt erfüllt die Grenzwerte der Norm EN 55022 für Geräte der Klasse B und die Sicherheitsanforderungen der Norm EN 60950.

Produkte, die über eine Option für 2,4 GHz Wireless LAN verfügen, erfüllen die Schutzbestimmungen gemäß den EG-Richtlinien 2004/108/EG, 2006/95/EG und 1999/5/EG zur Angleichung der Rechtsvorschriften der Mitgliedstaaten hinsichtlich der elektromagnetischen Kompatibilität und der Sicherheit elektrischer Geräte, die für den Einsatz innerhalb bestimmter Spannungsgrenzen ausgelegt sind, sowie von Funkvorrichtungen und Telekommunikationsendgeräten.

Die Einhaltung dieser Richtlinien wird mit dem CE-Zeichen gekennzeichnet.



Der Betrieb ist in allen EU- und EFTA-Ländern erlaubt, jedoch nur innerhalb von Gebäuden.

Der Hersteller dieses Produkts ist: Lexmark International, Inc., 740 West New Circle Road, Lexington, KY, 40550 USA. Der bevollmächtigte Vertreter ist: Lexmark International Technology Hungária Kft., 8 Lechner Ödön fasor, Millennium Tower III, 1095 Budapest, UNGARN. Eine Konformitätserklärung hinsichtlich der Anforderungen der Richtlinien wird vom bevollmächtigten Vertreter zur Verfügung gestellt.

Česky	Společnost Lexmark International, Inc. tímto prohlašuje, že výrobek tento výrobek je ve shodě se základními požadavky a dalšími příslušnými ustanoveními směrnice 1999/5/ES.
Dansk	Lexmark International, Inc. erklærer herved, at dette produkt overholder de væsentlige krav og øvrige relevante krav i direktiv 1999/5/EF.
Deutsch	Hiermit erklärt Lexmark International, Inc., dass sich dieses Gerät in Übereinstimmung mit den grundlegenden Anforderungen und den übrigen einschlägigen Bestimmungen der Richtlinie 1999/5/EG befindet.
Ελληνική	ΜΕ ΤΗΝ ΠΑΡΟΥΣΑ Η LEXMARK INTERNATIONAL, INC. ΔΗΛΩΝΕΙ ΟΤΙ ΑΥΤΟ ΤΟ ΠΡΟΪΟΝ ΣΥΜΜΟΡΦΩΝΕΤΑΙ ΠΡΟΣ ΤΙΣ ΟΥΣΙΩΔΕΙΣ ΑΠΑΙΤΗΣΕΙΣ ΚΑΙ ΤΙΣ ΛΟΙΠΕΣ ΣΧΕΤΙΚΕΣ ΔΙΑΤΑΞΕΙΣ ΤΗΣ ΟΔΗΓΙΑΣ 1999/5/ΕΚ.
English	Hereby, Lexmark International, Inc., declares that this type of equipment is in compliance with the essential requirements and other relevant provisions of Directive 1999/5/EC.
Español	Por medio de la presente, Lexmark International, Inc. declara que este producto cumple con los requisitos esenciales y cualesquiera otras disposiciones aplicables o exigibles de la Directiva 1999/5/CE.
Eesti	Käesolevaga kinnitab Lexmark International, Inc., et seade see toode vastab direktiivi 1999/5/EÜ põhinõuetele ja nimetatud direktiivist tulenevatele muudele asjakohastele sätetele.
Suomi	Lexmark International, Inc. vakuuttaa täten, että tämä tuote on direktiivin 1999/5/EY oleellisten vaatimusten ja muiden sitä koskevien direktiivin ehtojen mukainen.
Français	Par la présente, Lexmark International, Inc. déclare que l'appareil ce produit est conforme aux exigences fondamentales et autres dispositions pertinentes de la directive 1999/5/CE.
Magyar	Alulírott, Lexmark International, Inc. nyilatkozom, hogy a termék megfelel a vonatkozó alapvető követelményeknek és az 1999/5/EC irányelv egyéb előírásainak.
Íslenska	Hér með lýsir Lexmark International, Inc. yfir því að þessi vara er í samræmi við grunnkröfur og aðrar kröfur, sem gerðar eru í tilskipun 1999/5/EC.
Italiano	Con la presente Lexmark International, Inc. dichiara che questo prodotto è conforme ai requisiti essenziali ed alle altre disposizioni pertinenti stabilite dalla direttiva 1999/5/CE.
Latviski	Ar šo Lexmark International, Inc. deklarē, ka šis izstrādājums atbilst Direktīvas 1999/5/EK būtiskajām prasībām un citiem ar to saistītajiem noteikumiem.
Lietuvių	Šiuo Lexmark International, Inc. deklaruoją, kad šis produktas atitinka esminius reikalavimus ir kitas 1999/5/EB direktyvos nuostatas.

Malti	Bil-preżenti, Lexmark International, Inc., jiddikjara li dan il-prodott huwa konformi mal-ftigijiet essenzjali u ma dispożizzjonijiet oħrajn relevanti li jinsabu fid-Direttiva 1999/5/KE.
Nederlands	Hierbij verklaart Lexmark International, Inc. dat het toestel dit product in overeenstemming is met de essentiële eisen en de andere relevante bepalingen van richtlijn 1999/5/EG.
Norsk	Lexmark International, Inc. erklærer herved at dette produktet er i samsvar med de grunnleggende krav og øvrige relevante krav i direktiv 1999/5/EF.
Polski	Niniejszym Lexmark International, Inc. oświadcza, że niniejszy produkt jest zgodny z zasadniczymi wymogami oraz pozostałymi stosownymi postanowieniami Dyrektywy 1999/5/EC.
Português	A Lexmark International Inc. declara que este produto está conforme com os requisitos essenciais e outras disposições da Diretiva 1999/5/CE.
Slovensky	Lexmark International, Inc. týmto vyhlasuje, že tento produkt spĺňa základné požiadavky a všetky príslušné ustanovenia smernice 1999/5/ES.
Slovensko	Lexmark International, Inc. izjavlja, da je ta izdelek v skladu z bistvenimi zahtevami in ostalimi relevantnimi določili direktive 1999/5/ES.
Svenska	Härmed intygar Lexmark International, Inc. att denna produkt står i överensstämmelse med de väsentliga egenskapskrav och övriga relevanta bestämmelser som framgår av direktiv 1999/5/EG.

## LEXMARK EINGESCHRÄNKTE SOFTWARE-GEWÄHRLEISTUNG UND -LIZENZVEREINBARUNG

LESEN SIE DIESE LIZENZVEREINBARUNG SORGFÄLTIG VOR VERWENDUNG DIESES PRODUKTES DURCH: DURCH DIE VERWENDUNG DIESER SOFTWARE STIMMEN SIE ALLEN BESTIMMUNGEN DIESER SOFTWARE-GEWÄHRLEISTUNGSERKLÄRUNG UND -LIZENZVEREINBARUNG ZU. WENN SIE DEN BESTIMMUNGEN DIESER SOFTWARE-GEWÄHRLEISTUNGSERKLÄRUNG UND -LIZENZVEREINBARUNG NICHT ZUSTIMMEN, GEBEN SIE DAS NICHT VERWENDETE PRODUKT UMGEHEND ZURÜCK, UND FORDERN SIE EINE RÜCKERSTATTUNG DES KAUFPREISES AN. WENN SIE DIESES PRODUKT FÜR DIE VERWENDUNG DURCH DRITTE INSTALLIEREN, ERKLÄREN SIE SICH EINVERSTANDEN, DIE BENUTZER DARÜBER ZU INFORMIEREN, DASS DIESE DURCH VERWENDUNG DIESES PRODUKTES DEN VORLIEGENDEN BESTIMMUNGEN ZUSTIMMEN.

### LEXMARK SOFTWARE-LIZENZVEREINBARUNG

Diese Lizenzvereinbarung ("Software-Lizenzvereinbarung") ist eine rechtsgültige Vereinbarung zwischen Ihnen (entweder als natürliche oder als juristische Person) und Lexmark International, Inc. ("Lexmark"). Die Verwendung von sämtlichen auf Ihrem Lexmark Gerät installierten Softwareprogrammen sowie von Softwareprogrammen, die von Lexmark für die Verwendung in Verbindung mit Ihrem Lexmark Produkt bereitgestellt wurden, unterliegt dieser Vereinbarung, sofern keine andere schriftliche Software-Lizenzvereinbarung zwischen Ihnen und Lexmark bzw. dessen Lieferanten abgeschlossen wurde. Der Begriff "Softwareprogramm" beinhaltet maschinenlesbare Anweisungen, audiovisuelle Inhalte (wie Bilder und Aufnahmen) und Begleitmaterial, gedrucktes sowie in elektronischem Format vorliegendes Informationsmaterial; die in diesem Lexware-Produkt oder in dessen Lieferinhalt enthalten sind oder mit diesem verwendet werden.

- 1 VEREINBARUNG ÜBER EINGESCHRÄNKTE GARANTIE.** Lexmark garantiert, dass der Datenträger (z. B. Diskette oder CD), auf dem sich das Softwareprogramm befindet (sofern vorhanden), im Hinblick auf Material und Verarbeitung bei normalem Gebrauch im Garantiezeitraum fehlerfrei ist. Der Garantiezeitraum beträgt neunzig (90) Tage und beginnt an dem Tag, an dem die Software an den Originalendbenutzer geliefert wird. Diese eingeschränkte Garantie gilt nur für Softwareprogramm-Datenträger, die neu von Lexmark oder einem autorisierten Lexmark Vertragshändler bzw. Lieferanten erworben wurden. Lexmark ersetzt das Softwareprogramm, wenn sich herausstellt, dass der Datenträger nicht die Bestimmungen dieser eingeschränkten Garantie erfüllt.

**2 GEWÄHRLEISTUNGS AUSSCHLUSS UND HAFTUNGS BESCHRÄNKUNG.** ABGESEHEN VON DEN IN DIESER SOFTWARE-LIZENZVEREINBARUNG ENTHALTENEN BESTIMMUNGEN UND DEM MAXIMAL ZULÄSSIGEN UMFANG DURCH GELTENDES RECHT STELLEN LEXMARK UND DESSEN LIEFERANTEN DAS SOFTWAREPROGRAMM OHNE MÄNGELGEWÄHR ZUR VERFÜGUNG. HIERMIT WERDEN ALLE WEITEREN GARANTIE N UND BESTIMMUNGEN AUSGESCHLOSSEN; DAZU ZÄHLEN AUSDRÜCKLICHE ODER IMPLIZITE GARANTIE N, EINSCHLIESSLICH, ABER NICHT BESCHRÄNK T AUF EIGENTUMSRECHT, NICHTÜBERTRETUNG, MARKTGÄNGIGKEIT UND DER EIGNUNG FÜR EINEN BESTIMMTEN ZWECK SOWIE VIRENFREIHEIT. ALL DIESE BESTIMMUNGEN GELTEN FÜR DAS SOFTWAREPROGRAMM. SOFERN LEXMARK LAUT GESETZ KOMPONENTEN VON DER STILLSCHWEIGENDEN GEWÄHRLEISTUNG FÜR DIE HANDELSÜBLICHKEIT ODER DIE EIGNUNG FÜR EINEN BESTIMMTEN ZWECK NICHT AUSSCHLIESSEN KANN, BESCHRÄNK T LEXMARK DIE GEWÄHRLEISTUNGSDAUER LAUT EINGESCHRÄNKTER SOFTWARE-GEWÄHRLEISTUNG AUF 90 TAGE.

Diese Vereinbarung gilt in Verbindung mit bestimmten Rechtsvorschriften, die Garantien, Bestimmungen oder Verpflichtungen für Lexmark nach sich ziehen und die nicht ausgeschlossen oder geändert werden können. Im Fall solcher Rechte beschränkt Lexmark hiermit, soweit möglich, seine Haftung für die Verletzung dieser Rechte auf die folgenden Bereiche: Ersatz des Softwareprogramms oder Erstattung des für das Softwareprogramm bezahlten Kaufpreises.

Das Softwareprogramm enthält möglicherweise Internet-Links zu anderen Softwareanwendungen und/oder Webseiten, die von Drittanbietern, die nicht zu Lexmark gehören, bereitgestellt und vertrieben werden. Sie bestätigen und stimmen zu, dass Lexmark in keiner Form verantwortlich ist für die Bereitstellung, Leistung, den Betrieb oder Inhalt dieser Softwareanwendungen und/oder Webseiten.

**3 HAFTUNGS BESCHRÄNKUNG.** SOWEIT DURCH DAS ANWENDBARE RECHT ZULÄSSIG IST JEGLICHE HAFTUNG VON LEXMARK HINSICHTLICH DIESER SOFTWARE-LIZENZVEREINBARUNG AUSDRÜCKLICH AUF DEN FÜR DAS SOFTWAREPROGRAMM BEZAHLTEN KAUFPREISES BZW. 5 US-DOLLAR (ODER DER ENTSPRECHENDEN LANDESWÄHRUNG) BESCHRÄNK T, JE NACHDEM, WELCHER BETRAG HÖHER IST. DER EINZIGE ANSPRUCH IM RAHMEN DIESER EINGESCHRÄNKTEN SOFTWARE-LIZENZVEREINBARUNG GEGENÜBER LEXMARK IN EINEM RECHTSSTREIT BESTEHT IN DER BEZAHLUNG EINER DIESER BETRÄGE. MIT DER BEZAHLUNG ERLÖSCHEN FÜR LEXMARK SÄMTLICHE VERPFLICHTUNGEN UND HAFTUNGEN IHNEN GEGENÜBER.

LEXMARK, SEINE ZULIEFERER, TOCHTERGESELLSCHAFTEN ODER VERTRAGSHÄNDLER HAFTEN IN KEINEM FALL FÜR BESONDERE, ZUFÄLLIGE ODER INDIREKTE SCHÄDEN ODER STRAF- ODER FOLGESCHÄDEN (EINSCHLIESSLICH, ABER NICHT BESCHRÄNK T AUF ENTGANGENEN GEWINN ODER UMSATZ, VERLOREN GEGANGENE EINSPARUNGEN, BETRIEBSUNTERBRECHUNG, JEGLICHEN VERLUST, UNGENAUIGKEITEN VON ODER SCHÄDEN AN DATEN ODER DATENSÄTZEN, FÜR ANSPRÜCHE DRITTER ODER PERSONENSCHÄDEN BZW. IMMOBILIENSCHÄDEN ODER SCHÄDEN VON SACHVERMÖGEN, DATENSCHUTZVERLUST, DER AUFGRUND DER VERWENDUNG BZW. NICHT MÖGLICHEN VERWENDUNG DES SOFTWAREPROGRAMMS ODER IN VERBINDUNG MIT EINER ANDEREN BESTIMMUNG DIESER LIZENZVEREINBARUNG ENTSTEHEN KANN). DIES IST UNABHÄNGIG VON DER FORM DES ANSPRUCHS, EINSCHLIESSLICH, ABER NICHT BESCHRÄNK T AUF, BRUCH DER GARANTIE ODER DES VERTRAGS, SCHADENSERSATZRECHT (EINSCHLIESSLICH FAHRLÄSSIGKEIT ODER KAUSALHAFTUNG). DIES GILT AUCH, WENN LEXMARK BZW. SEINE ZULIEFERER, TOCHTERGESELLSCHAFTEN ODER VERTRIEBSHÄNDLER ÜBER DIE MÖGLICHKEIT SOLCHER SCHÄDEN INFORMIERT WURDEN BZW. FÜR JEGLICHEN ANSPRUCH IHRERSEITS, DER AUF GRUNDLAGE VON ANSPRÜCHEN DRITTER EINGEREICHT WURDE, AUSSER, DER SCHADENSERSATZAUSSCHLUSS WIRD ALS RECHTLICH UNGÜLTIG BETRACHTET. DIE OBIGEN BESCHRÄNKUNGEN GELTEN AUCH DANN, WENN DIE OBIGEN RECHTSMITTEL IHR ZIEL VERFEHLEN.

**4 GESETZE DER USA-BUNDESSTAATEN.** Durch diese eingeschränkte Software-Gewährleistung erhalten Sie bestimmte Rechte. Sie haben unter Umständen noch weitere Rechte, die jedoch von Staat zu Staat unterschiedlich sind. Einige Staaten lassen keine Beschränkung hinsichtlich der Dauer einer stillschweigenden Gewährleistung oder den Ausschluss bzw. die Beschränkung von indirekten Schäden oder Folgeschäden zu. In diesen Fällen finden die in dieser Erklärung aufgeführten Beschränkungen oder Ausschlüsse unter Umständen keine Anwendung.

- 5 LIZENZVERGABE.** Lexmark gewährt Ihnen die folgenden Rechte, vorausgesetzt, Sie erfüllen alle Bestimmungen dieser Lizenzvereinbarung:
- a Verwendung.** Sie haben das Recht, eine (1) Kopie des Softwareprogramms zu verwenden. Der Begriff "Verwendung" bedeutet das Speichern, Laden, Installieren, Ausführen bzw. das Starten des Softwareprogramms. Hat Lexmark Ihnen eine Lizenz für die Verwendung des Softwareprogramms durch mehrere Benutzer erteilt, müssen Sie die Anzahl der autorisierten Benutzer auf die in der Vereinbarung mit Lexmark angegebene Anzahl beschränken. Sie dürfen die Komponenten des Softwareprogramms nicht für die Verwendung auf mehr als einem Computer aufteilen. Sie erklären sich damit einverstanden, die Software in keiner Weise - weder ganz noch teilweise - auf eine Art und Weise zu verwenden, durch die das Aussehen jeglicher Warenzeichen, Markennamen, Warendesigns oder Hinweise auf geistiges Eigentum, die auf jeglichem Computermonitor angezeigt werden und die in der Regel durch bzw. als Ergebnis der Software generiert werden, zu überschreiben, zu modifizieren, zu entfernen, auszublenden, zu ändern oder deren Hervorhebung aufzuheben.
  - b Kopieren.** Sie sind berechtigt, eine (1) Kopie des Softwareprogramms ausschließlich zu Sicherungs- oder Archivierungszwecken bzw. zur Installation anzufertigen, vorausgesetzt, die Kopie enthält alle Eigentumshinweise des ursprünglichen Softwareprogramms. Sie dürfen das Softwareprogramm nicht auf öffentliche oder verteilte Netzwerke kopieren.
  - c Rechtsvorbehalt.** Das Softwareprogramm, einschließlich aller Schriftarten, ist urheberrechtlich geschützt und befindet sich im Eigentum von Lexmark International, Inc. bzw. dessen Lieferanten. Lexmark behält sich alle Rechte vor, die nicht ausdrücklich in dieser Lizenzvereinbarung gewährt werden.
  - d Freeware.** Ungeachtet der Bestimmungen dieser Lizenzvereinbarung werden alle Teile des Softwareprogramms, die unter öffentlicher Lizenz von Drittherstellern ("Freeware") bereitgestellt werden, im Rahmen der für die Freeware geltenden Bestimmungen zur Verfügung gestellt. Hierbei kann es sich um eine separate Vereinbarung, eine Sonderlizenz oder elektronische Lizenzbestimmungen zum Zeitpunkt des Herunterladens handeln. Ihre Verwendung der Freeware unterliegt vollständig den Bestimmungen dieser Lizenz.
- 6 ÜBERTRAGUNG.** Sie sind berechtigt, das Softwareprogramm an andere Endbenutzer zu übertragen. Bei der Übertragung müssen alle Softwarekomponenten, Datenträger, gedruckten Materialien sowie diese Lizenzvereinbarung enthalten sein, und Sie dürfen keine Kopien des Softwareprogramms oder dessen Komponenten aufbewahren. Die Übertragung darf nicht indirekt erfolgen, wie beispielsweise als Versand. Vor der Übertragung muss der Endbenutzer, der das übertragene Softwareprogramm erhalten soll, allen Bestimmungen der Lizenzvereinbarung zustimmen. Nach der Übertragung des Softwareprogramms wird Ihre Lizenz automatisch beendet. Sie dürfen das Softwareprogramm nur im Rahmen der Bestimmungen dieser Lizenzvereinbarung vermieten, Unterlizenzen dafür vergeben oder Rechte daran übertragen, und jeder Versuch, dies zu tun, wird als nichtig erklärt.
- 7 AKTUALISIERUNGEN.** Um ein als Aktualisierung gekennzeichnetes Softwareprogramm zu verwenden, müssen Sie zunächst über eine Lizenz für das ursprüngliche Softwareprogramm, das von Lexmark als für die Aktualisierung geeignetes Produkt gekennzeichnet wurde, verfügen. Nach der Aktualisierung dürfen Sie das Softwareprogramm, das das Ausgangsprodukt für Ihre Aktualisierung bildete, nicht mehr verwenden.
- 8 EINSCHRÄNKUNGEN IM HINBLICK AUF REVERSE-ENGINEERING.** Außer in dem in dieser Lizenz oder den entsprechenden Gesetzen zulässigen Rahmen dürfen Sie das Softwareprogramm nicht verändern, zurückentwickeln, in eine andere Ausdrucksform umwandeln (Reverse-Assemble) oder die Software auf andere Weise übersetzen. Diese Vorgänge sind lediglich zur Interoperabilität, Fehlerbehebung sowie zur Sicherheitsüberprüfung zulässig. Wenn für Sie solche gesetzlich vorgeschriebenen Rechte gelten, benachrichtigen Sie Lexmark in Schriftform über geplante Zurückentwicklungen bzw. über die Umwandlung in eine andere Ausdrucksform (Reverse-Assemble/Reverse-Compile). Sie dürfen das Softwareprogramm nicht entschlüsseln, es sei denn, dieser Vorgang ist im Rahmen der zulässigen Verwendung des Softwareprogramms erforderlich.
- 9 ZUSÄTZLICHE SOFTWARE.** Sofern Lexmark keine speziellen Bestimmungen im Rahmen von Aktualisierungen oder Ergänzungen bereitstellt, gilt diese Lizenzvereinbarung für Aktualisierungen oder Ergänzungen zum ursprünglichen Softwareprogramm von Lexmark.

- 10 LAUFZEIT.** Diese Lizenzvereinbarung ist solange gültig, bis sie beendet oder abgelehnt wird. Sie können diese Lizenz jederzeit ablehnen oder kündigen, indem Sie entweder alle Kopien des Softwareprogramms sowie alle Änderungen, Dokumentationen und integrierten Teile der Software vernichten bzw. wie anderweitig in diesen Bestimmungen beschrieben vorgehen. Lexmark kann Ihre Lizenz mit vorheriger Ankündigung kündigen, wenn Sie gegen eine beliebige der Bestimmungen dieser Lizenzvereinbarung verstoßen. Im Falle einer solchen Kündigung erklären Sie sich einverstanden, sämtliche Kopien des Softwareprogramms sowie alle Änderungen, Dokumentationen und integrierten Teile des Softwareprogramms zu vernichten.
- 11 STEUERN.** Sie erklären sich damit einverstanden, dass Sie für die Zahlung sämtlicher Steuern, einschließlich - ohne Ausnahme - Steuern für Waren, Dienstleistungen und Privateigentum, die sich aus dieser Lizenzvereinbarung bzw. der Verwendung des Softwareprogramms ergeben, verantwortlich sind.
- 12 KLAGEVERJÄHRUNG.** Keine Partei darf eine Klage - unabhängig von ihrer Form -, die aus dieser Vereinbarung entsteht, später als zwei Jahre, nachdem der Rechtsanspruch entstanden ist, erheben, sofern dies nicht nach geltendem Recht vorgesehen ist.
- 13 GELTENDES RECHT.** Diese Vereinbarung unterliegt dem Recht des Staates Kentucky (Commonwealth of Kentucky), Vereinigte Staaten von Amerika. Rechtswahlklauseln gelten je nach Gerichtsstand. Das Abkommen der Vereinten Nationen über Verträge über den internationalen Warenverkauf wird ausgeschlossen.
- 14 RECHTE DER REGIERUNG DER VEREINIGTEN STAATEN VON AMERIKA.** Die Entwicklung des Softwareprogramm wurde ausschließlich durch private Mittel finanziert. Die Rechte durch die US-Regierung zur Verwendung des Softwareprogramms unterliegen dieser Vereinbarung sowie den Einschränkungen in DFARS 252.227-7014 und ähnlichen FAR-Bestimmungen (bzw. vergleichbare Behördenbestimmungen oder Vertragsklauseln).
- 15 ZUSTIMMUNG ZUR NUTZUNG VON DATEN.** Sie stimmen zu, dass Lexmark, seine Tochtergesellschaften und Vertragspartner Daten, die im Rahmen von Produkt-Supportleistungen im Hinblick auf das Softwareprogramm eingeholt wurden, sammeln und verwenden dürfen. Lexmark stimmt zu, Informationen, die Sie persönlich identifizieren, nicht weiterzugeben; es werden lediglich die Daten weitergegeben, die zur Bereitstellung dieser Dienstleistungen erforderlich sind.
- 16 EXPORTBESCHRÄNKUNGEN.** Folgende Vorgänge sind nicht zulässig: (a) Erwerb, Versand, Übertragung oder Reexport - direkt oder indirekt - des Softwareprogramms oder eines direkten Produkts davon bei Verletzung der anwendbaren Exportgesetze; (b) Genehmigung zur Verwendung des Softwareprogramms für Zwecke, die aufgrund solcher Exportgesetze unzulässig sind, einschließlich, jedoch nicht beschränkt auf die Weitergabe oder Verteilung nuklearer, chemischer oder biologischer Waffen.
- 17 VEREINBARUNG - VERTRAG IM ELEKTRONISCHEN FORMAT.** Lexmark und Sie stimmen zu, diese Lizenzvereinbarung im elektronischen Format abzuschließen. Wenn Sie auf die Schaltfläche "Einverstanden" oder "Ja" auf dieser Seite klicken oder dieses Produkt verwenden, nehmen Sie die Bestimmungen dieser Lizenzvereinbarung an. Mit diesem Vorgang "unterzeichnen" Sie einen Vertrag mit Lexmark.
- 18 BEFUGNIS UND VOLLMACHT FÜR VERTRAGSABSCHLUSS.** Sie bestätigen, dass Sie zum Zeitpunkt der Unterzeichnung dieses Lizenzvertrags volljährig sind und Sie gegebenenfalls über die entsprechende Befugnis Ihres Arbeitgebers oder Vorgesetzten für diesen Vertragsabschluss verfügen.
- 19 VOLLSTÄNDIGE VEREINBARUNG.** Diese Lizenzvereinbarung (einschließlich sämtlicher Zusätze und Änderungen an dieser Lizenzvereinbarung, die im Lieferumfang des Softwareprogramms enthalten sind) bildet die gesamte Vereinbarung zwischen Ihnen und Lexmark hinsichtlich des Softwareprogramms. Mit Ausnahme der hier genannten Bestimmungen treten diese Bestimmungen an die Stelle aller vorherigen oder gleichzeitigen mündlichen oder schriftlichen Vereinbarungen, Vorschläge sowie Bestätigungen hinsichtlich des Softwareprogramms bzw. sämtlicher anderer Gegenstände dieser Lizenzvereinbarung (mit Ausnahme von anderen schriftlichen Vereinbarungen, die von Ihnen und Lexmark hinsichtlich der Verwendung des Softwareprogramms unterzeichnet wurden, sofern diese nicht aufgeführten Bestimmungen nicht gegen die Bestimmungen dieser Lizenzvereinbarung verstoßen). Sollten bestimmte Lexmark Richtlinien und Programme für Supportleistungen den Bestimmungen dieser Lizenzvereinbarung widersprechen, treten die Bestimmungen dieser Lizenzvereinbarung in Kraft.



# Index

## Ziffern

- 30.yy Druckkassette <Farbe> fehlt 131
- 31.yy Belichtungskit beschädigt 132
- 31.yy Belichtungskit Schwarz und Farbe austauschen 132
- 34 Papier ist zu kurz 132
- 35 Nicht genug Speicher für "Ressourcen speichern" 132
- 37 Nicht genug Speicher für Flash-Defragmentierung 133
- 37 Nicht genug Speicher zum Sortieren 132
- 38 Speicher voll 133
- 39 Komplexe Seite, einige Daten wurden u. U. nicht gedruckt 133
- 51 Beschädigter Flash-Speicher gefunden 133
- 52 Nicht genug freier Platz in Flash-Speicher für Ressourcen 133
- 53 Unformatierter Flash-Speicher gefunden 134
- 54 Standard-<x> Softwarefehler 134
- 54 Standard-Netzwerk Softwarefehler 134
- 550-Batt-Fach
  - Installieren von 21
- 56 Standard-USB-Anschluss deaktiviert 134
- 58 Zu viele Fächer eingesetzt 135
- 58 Zu viele Flash-Optionen installiert 134
- 59 Nicht kompatibles Fach <x> 135
- 650-Blatt-Doppelzuführung einlegen 45
  - Installieren von 21
- 82 Resttonerbehälter austauschen 135
- 82 Resttonerbehälter fast voll 135
- 82 Resttonerbehälter fehlt 135
- 88 <Farbe> Kassette austauschen 135
- 88 Wenig Toner in Druckkassette 135

## Zeichen

- <Farbe> Kassette beschädigt 131

- <Papiereinzug> auffüllen mit <benutzerdefinierte Zeichenfolge> 129
- <Papiereinzug> auffüllen mit <Format> 129
- <Papiereinzug> auffüllen mit <Name der Benutzersorte> 129
- <Papiereinzug> auffüllen mit <Sorte> <Format> 130

## A

- Abbrechen von Aufträgen
  - über die Bedienerkonsole des Druckers 64
  - unter Macintosh 64
  - unter Windows 64
- Allgemeine Einstellungen (Menü) 84
- Anschließen von Kabeln 23
- Anzeige, Problemlösung
  - Anzeige enthält nur Rauten 136
  - Anzeige ist leer 136
- Anzeige der Bedienerkonsole des Druckers 12
- aufbewahren
  - paper 51
  - Verbrauchsmaterial 99
- Aufheben der Verbindungen von Fächern 41
- Austauschen
  - Fotoleitereinheit 112

## Ä

- äußeres Druckergehäuse
  - Reinigen 118

## B

- Bedienerkonsole des Druckers
  - Werksvorgaben wiederherstellen 120
- Bedruckte Seiten einlegen in Fach <x> 129
- Belichtungskit
  - Austauschen 105
- Belichtungskits
  - Bestellen 101
- Bestandsbericht (Menü) 77

## Bestellen

- Belichtungskits 101
- Druckkassetten 100
- Resttonerbehälter 101
- Bestellen von Verbrauchsmaterial
  - Belichtungskits 101
  - Druckkassetten 100
  - Resttonerbehälter 101
- Briefbogen
  - einlegen, Fächer 58
  - einlegen, manuelle Zuführung 58
  - Verwendungstipps 58
- Briefumschläge
  - einlegen 46, 48
  - Tipps 60

## D

- Dokumente, drucken
  - unter Macintosh 57
  - unter Windows 57
- Drahtlosnetzwerk
  - Installation, auf dem Macintosh 29
  - Installation, unter Windows 27
  - Konfigurationsinformationen 27
- Druckauftrag
  - Abbrechen über die Bedienerkonsole des Druckers 64
  - abbrechen unter Windows 64
  - abbrechen vom Macintosh 64
- Druckdefekte (Menü) 77
- Drucken
  - Druckersoftware installieren 25
  - Fotos 63
  - Menüeinstellungsseite 24
  - Netzwerk-Konfigurationsseite 55
  - Schriftartmusterliste 63
  - Testseiten für Druckqualität 64
    - unter Macintosh 57
    - unter Windows 57
  - Verzeichnisliste 64
  - vom USB-Flash-Speichergerät 62
- Drucken der Problemlösung
  - Auftrag wird auf falschem Papier gedruckt 138
  - Auftrag wird aus falschem Fach gedruckt 138

- Druckaufträge werden nicht gedruckt 136
- Drucken des Auftrags dauert länger als erwartet 137
- Fachverbindung funktioniert nicht 138
- falsche Zeichen werden gedruckt 138
- Fehler beim Lesen des USB-Laufwerks 136
- fehlerhafte Ränder 145
- gestaute Seite wird nicht neu gedruckt 142
- Große Druckaufträge werden nicht sortiert 138
- häufige Papierstaus 141
- Papier wellt sich 146
- unerwartete Seitenumbrüche 139
- Drucker
  - Konfigurationen 9
  - Mindestabstand 8
  - Modelle 9
  - Standort auswählen 8
  - Transport 119
  - umsetzen 119
- Druckerbedienerkonsole 12
  - Werksvorgaben wiederherstellen 120
- Druckermeldungen
  - <Farbe> Kassette beschädigt 131
  - <Papiereinzug> auffüllen mit <benutzerdefinierte Zeichenfolge> 129
  - <Papiereinzug> auffüllen mit <Format> 129
  - <Papiereinzug> auffüllen mit <Name der Benutzersorte> 129
  - <Papiereinzug> auffüllen mit <Sorte> <Format> 130
  - 30.yy Druckkassette <Farbe> fehlt 131
  - 31.yy Belichtungskit beschädigt 132
  - 31.yy Belichtungskit Schwarz und Farbe austauschen 132
  - 34 Papier ist zu kurz 132
  - 35 Nicht genug Speicher für "Ressourcen speichern" 132
  - 37 Nicht genug Speicher für Flash-Defragmentierung 133
  - 37 Nicht genug Speicher zum Sortieren 132
  - 38 Speicher voll 133
  - 39 Komplexe Seite, einige Daten wurden u. U. nicht gedruckt 133
  - 51 Beschädigter Flash-Speicher gefunden 133
  - 52 Nicht genug freier Platz in Flash-Speicher für Ressourcen 133
  - 53 Unformatierter Flash-Speicher gefunden 134
  - 54 Standard-<x> Softwarefehler 134
  - 54 Standard-Netzwerk Softwarefehler 134
  - 56 Standard-USB-Anschluss deaktiviert 134
  - 58 Zu viele Fächer eingesetzt 135
  - 58 Zu viele Flash-Optionen installiert 134
  - 59 Nicht kompatibles Fach <x> 135
  - 82 Resttonerbehälter austauschen 101, 135
  - 82 Resttonerbehälter fast voll 135
  - 82 Resttonerbehälter fehlt 135
  - 88 <Farbe> Kassette austauschen 110, 135
  - 88 Wenig Toner in Druckkassette 135
- Bedruckte Seiten einlegen in Fach <x> 129
- Belichtungskit 105
- Einsetzen des <x> Fachs 129
- Einzelblattzuführung auffüllen mit <benutzerdefinierte Zeichenfolge> 130
- Einzelblattzuführung auffüllen mit <Format> 130
- Einzelblattzuführung auffüllen mit <Name der Benutzersorte> 130
- Einzelblattzuführung auffüllen mit <Sorte> <Format> 131
- Kabel abziehen und Modus ändern 131
- Kalibrieren 129
- Klappe schließen 129
- Nicht unterstützte <Farbe> Kassette austauschen 132
- Nicht unterstützter USB-Hub, bitte entfernen 131
- Nicht unterstütztes USB-Gerät, bitte entfernen 131
- Papier aus Standardablage entfernen 131
- Verpackungsmaterial entfernen 131
- Druckeremenüs
  - Dienstprogramme 92
  - Einlegen von Papier 73
  - Menü "AppleTalk" 82
  - Menü "Benutzersorten" 75
  - Menü "Papierstruktur" 70
  - Menü "PictBridge" 96
  - Menü Qualität 89
  - Standardeinzug (Menü) 67
  - USB, Menü 83
  - WLAN-Optionen (Menü) 81
- Druckeroptionen, Problemlösung
  - Flash-Speicherkarte 140
  - Option funktioniert nicht 139
  - Papierfächer 140
  - Speicherkarte 140
  - Universalzuführung 140
- Druckerprobleme, lösen grundlegender 136
- Druckersoftware installieren
  - Hinzufügen von Optionen 26
- Druckkassetten
  - Austauschen 110
  - Bestellen 100
  - Recycling 40
- Druckqualität
  - Austauschen des Belichtungskits 105
  - Austauschen des Resttonerbehälters 101
  - Fotoleitereinheit austauschen 112
- Druckqualität, Problemlösung
  - abgeschnittene Bilder 143
  - Ausdruck ist zu dunkel 147
  - Ausdruck ist zu schwach 148
  - dunkle Striche 144
  - Falsche Farbregistrierung 153
  - grauer Hintergrund 144
  - heller farbiger Strich, weißer Strich oder Strich in der falschen Farbe 145
  - leere Seiten 143
  - schlechte Foliendruckqualität 152
  - Testseiten für Druckqualität 142
  - Tonerabrieb 151
  - Tonerflecken 152
  - Tonernebel oder Hintergrundschatten 151

- ungleichmäßiger Deckungsgrad 153
- Unregelmäßigkeiten im Druck 146
- verzerrter Ausdruck 151
- vollflächige Farbseiten 151
- Wiederholungsfehler 150
- Zeichen weisen gezackte Kanten auf 144

## E

- einlegen
  - 650-Blatt-Doppelzuführung 45
  - Briefbogen in Fächer 58
  - Briefbögen in manuelle Zuführung 58
  - Briefumschläge 46, 48
  - Folien 46
  - Karten 46
  - manuelle Zuführung 48
  - Standard-250-Blatt-Fach 43
  - Universalzuführung 46
- Einrichten des Druckers
  - in einem Kabelnetzwerk (Macintosh) 32
  - in einem Kabelnetzwerk (Windows) 32
- Einsetzen des <x> Fachs 129
- Einsparen von Verbrauchsmaterial 37
- Einzelblattzuführung auffüllen mit <benutzerdefinierte Zeichenfolge> 130
- Einzelblattzuführung auffüllen mit <Format> 130
- Einzelblattzuführung auffüllen mit <Name der Benutzersorte> 130
- Einzelblattzuführung auffüllen mit <Sorte> <Format> 131

## E-Mail

- Benachrichtigung, dass anderes Papier benötigt wird 121
- Benachrichtigung bei fehlendem Papier 121
- Benachrichtigung bei niedrigem Füllstand 121
- Benachrichtigung bei Papierstau 121

## Embedded Web Server 120

- Einrichten von E-Mail-Benachrichtigungen 121
- Einstellungen auf andere Drucker kopieren 122

- Energiesparende Einstellungen 37
  - Sparmodus 37
  - Stiller Modus 38
- Ethernet-Anschluss 23
- Ethernet-Netzwerk
  - Macintosh 32
  - Windows 32
- Etiketten, Papier
  - Tipps 60

## F

- Fächer
  - trennen 41
  - verbinden 41
- Fachtrennung 41
- Fachverbindung 41
- FCC-Hinweise 163
- Festlegen
  - Aktive Netzwerkkarte 78
  - Papierformat 42
  - Papiersorte 42
  - TCP/IP-Adresse 80
  - Universal (Papierformat) 42
- Flash-Laufwerk (Menü) 97
- Flash-Speicherkarte
  - Installieren von 19
  - Problemlösung 140
- Folien
  - einlegen 46
  - Tipps 59
- Fotoleitereinheit
  - Austauschen 112

## G

- Gerätestatistik (Menü) 76
- Geräuschemissionspegel 160
- Geräuschpegel reduzieren 38
- Glasfaser
  - Netzwerk-Konfiguration 32

## H

- Häufig gestellte Fragen (FAQ) zum Farbdruck 154
- Hinweise 159, 160, 161, 162, 163
- Hinweise zu Emissionen 160, 163

## I

- Informationen, finden 7
- Installation
  - Drahtlosnetzwerk 27, 29

- Installieren von
  - Druckersoftware 25
  - Optionen im Treiber 26
- IPv6 (Menü) 81

## K

- Kabel, anschließen
  - Ethernet 23
  - USB 23
- Kabel abziehen und Modus ändern 131
- Kabelnetzwerk
  - unter Macintosh 32
- Kabelnetzwerk-Konfiguration
  - unter Windows 32
- Kalibrieren 129
- Karten
  - einlegen 46
  - Verwendungstipps 61
- Klappe schließen 129
- Konfigurationen
  - Drucker 9
- Konfigurationsinformationen
  - Drahtlosnetzwerk 27
- konfigurieren
  - mehrere Drucker 122
- Kontrollleuchte 12
- Kundendienst anrufen 157

## M

- Macintosh
  - WLAN-Installation 29
- manuelle Zuführung
  - einlegen 48
- Materialbenachrichtigungen 121
  - konfigurieren 121
- Menü "Aktive Netzwerkkarte" 78
- Menü "AppleTalk" 82
- Menü "Benutzersorten"
  - Druckermenüs 75
- Menü "Bild" 96
- Menü "Netzwerkkarte" 79
- Menü "PCL-Emulation" 93
- Menü "Schriftarten drucken" 77
- Menü "Universaleinrichtung" 75
- Menüeinstellungen
  - Laden auf mehreren Druckern 122
- Menüeinstellungsseite (Menü) 76
- Menüeinstellungsseite drucken 24
- Menü Konfiguration 86

- Menü Netzwerk 78
- Menüs
  - Aktive Netzwerkkarte 78
  - Allgem. Konfig. 75
  - Allgemeine Einstellungen 84
  - Bestandsbericht 77
  - Bild 96
  - Device Statistics 76
  - Dienstprogramme 92
  - Druckdefekte 77
  - Einlegen von Papier 73
  - Einrichtung 86
  - Flash-Laufwerk 97
  - IPv6 81
  - Menüeinstellungsseite 76
  - Netzwerk 78
  - Netzwerkberichte 79
  - Netzwerkkarte 79
  - Netzwerk-Konfigurationsseite 77
  - Paper Size/Type 67
  - Papierausgabe 87
  - Papiergewicht 72
  - Papierstruktur 70
  - PCL-Emulation 93
  - PDF 92
  - PictBridge 96
  - PostScript 93
  - Qualität 89
  - Schrift. drucken 77
  - Standardquelle 67
  - TCP/IP 80
  - Übersicht 66
  - USB 83
  - Verbrauchsmaterial 66
  - WLAN-Optionen 81
- mit dem Kundendienst Kontakt aufnehmen 157

## N

- Netzwerkberichte (Menü) 79
- Netzwerk-Konfigurationsseite 25
- Netzwerk-Konfigurationsseite (Menü) 77
- Nicht reagierenden Drucker überprüfen 136
- Nicht unterstützte <Farbe> Kassette austauschen 132
- Nicht unterstützter USB-Hub, bitte entfernen 131
- Nicht unterstütztes USB-Gerät, bitte entfernen 131

## O

- Optionen
  - 550-Batt-Fach 21
  - 650-Blatt-Doppelzuführung 21
  - Flash-Speicherkarte 19
  - intern 13
  - Speicherkarte 17
  - Speicherkarten 13

## Ö

- Ökologische Einstellungen
  - Sparmodus 37
  - Stiller Modus 38

## P

- paper
  - aufbewahren 51
  - Auswählen 51
  - Briefbogen 51
  - Eigenschaften 50
  - Formateinstellung "Universal" 42
  - Format festlegen 42
  - Gewicht auswählen 72
  - Mengen 56
  - Recycling-Papier 35
  - Sorte einstellen 42
  - Universal (Papierformat) 75
  - unzulässig 35
  - Vorgedruckte Formulare 51
- Papierausgabe 87
- Papier aus Standardablage entfernen 131
- Papierformat/Sorte (Menü) 67
- Papierformate
  - von Drucker unterstützt 52
- Papiergewicht (Menü) 72
- Papiersorten
  - Einzugsbereich 53
  - von Drucker unterstützt 53
- Papiersorten und -gewichte
  - von Drucker unterstützt 54
- Papierstaus
  - Bereiche 124
  - vermeiden 123
  - Zahlencodes 124
- Papierzuführung, Problemlösung
  - Meldung wird nach dem Beseitigen des Papierstaus weiterhin angezeigt 142
- PDF (Menü) 92

- PictBride-Druckmöglichkeiten
  - Fotos 63
- PostScript (Menü) 93
- Problemlösung
  - Häufig gestellte Fragen (FAQ) zum Farbdruck 154
  - Lösen von grundlegenden Druckerproblemen 136
  - mit dem Kundendienst Kontakt aufnehmen 157
  - Nicht reagierenden Drucker überprüfen 136
- Problemlösung, Anzeige
  - Anzeige enthält nur Rauten 136
  - Anzeige ist leer 136
- Problemlösung, Druckeroptionen
  - Flash-Speicherkarte 140
  - Option funktioniert nicht 139
- Papierfächer 140
- Speicherkarte 140
- Universalzuführung 140
- Problemlösung, Druckqualität
  - abgeschnittene Bilder 143
  - Ausdruck ist zu dunkel 147
  - Ausdruck ist zu schwach 148
  - dunkle Striche 144
  - Falsche Farbgregistrierung 153
  - grauer Hintergrund 144
  - heller farbiger Strich, weißer Strich oder Strich in der falschen Farbe 145
  - leere Seiten 143
  - schlechte Foliendruckqualität 152
  - Testseiten für Druckqualität 142
  - Tonerabrieb 151
  - Tonerflecken 152
  - Tonernebel oder Hintergrundschatten 151
  - ungleichmäßiger Deckungsgrad 153
  - Unregelmäßigkeiten im Druck 146
  - verzerrter Ausdruck 151
  - vollflächige Farbseiten 151
  - Wiederholungsfehler 150
  - Zeichen weisen gezackte Kanten auf 144
- Problemlösung, Papierzuführung
  - Meldung wird nach dem Beseitigen des Papierstaus weiterhin angezeigt 142

Problemlösung beim Drucken  
Auftrag wird auf falschem Papier  
gedruckt 138  
Auftrag wird aus falschem Fach  
gedruckt 138  
Druckaufträge werden nicht  
gedruckt 136  
Drucken des Auftrags dauert länger  
als erwartet 137  
Fachverbindung funktioniert  
nicht 138  
falsche Zeichen werden  
gedruckt 138  
Fehler beim Lesen des USB-  
Laufwerks 136  
fehlerhafte Ränder 145  
gestaute Seite wird nicht neu  
gedruckt 142  
Große Druckaufträge werden nicht  
sortiert 138  
häufige Papierstaus 141  
Papier wellt sich 146  
unerwartete Seitenumbrüche 139

## R

Recycling  
Druckkassetten 40  
Lexmark Produkte 39  
Verpackung von Lexmark 39  
WEEE-Erklärung 160  
Recycling-Papier  
Verwenden 35  
Reinigen  
äußeres Druckergehäuse 118  
Resttonerbehälter  
Austauschen 101  
Bestellen 101  
Richtlinien  
Briefbogen 58  
Briefumschläge 60  
Karten 61

## S

Schriftartmusterliste  
Drucken 63  
Sicherheit 5, 6  
Sparmodus (Einstellung) 37  
Speicherkarte  
Installieren von 17  
Problemlösung 140

Standard-250-Blatt-Fach  
einlegen 43  
Standardfach  
einlegen 43  
Status des Verbrauchsmaterials  
prüfen 99  
Staus, beseitigen  
200 125  
201 125  
202 125  
230 125  
231 127  
235 127  
24x 128  
250 128  
Stiller Modus 38  
Strom sparen  
Anpassen 38  
suchen  
Dokumentationen 7  
Informationen 7  
Website 7  
Systemplatine  
Zugriff 14

## T

TCP/IP (Menü) 80  
Testseiten für Druckqualität  
drucken 64  
Tipps  
Etiketten, Papier 60  
Folien 59  
Transportieren des Druckers 119

## U

Umsetzen des Druckers 119  
Umweltbewusste Einstellungen  
Stiller Modus 38  
Universal (Papierformat) 75  
Festlegen 42  
Universalzuführung  
einlegen 46  
USB-Anschluss 23  
USB-Flash-Speichergerät 62

## V

Verbinden von Fächern 41  
Verbrauchsmaterial  
aufbewahren 99  
einsparen 37  
Status 99

Verbrauchsmaterial (Menü) 66  
Veröffentlichungen, finden 7  
Verpackungsmaterial  
entfernen 131  
Verzeichnisliste  
Drucken 64

## W

Website  
suchen 7  
Werksvorgaben wiederherstellen  
Menüs der  
Druckerbedienerkonsole 120  
Windows  
WLAN-Installation 27