



Lexmark T650, T652, T654

Guide de l'utilisateur

Important : Pour plus d'informations sur les produits de la série T656, consultez http://md.lexmark.com/md/?func=publications&folder=v12721881&file=v12721881_fr.pdf.

Mars 2012

www.lexmark.com

Type(s) de machine(s) :

4062, 4551, 4552, 4553

Modèle(s) :

01A, 21A, 23A, 41A, 43A, n01, gn1, n03, n02, xn2, gn2, dn1, d03, gd1, dn2, gd2, xd2, mn1, gm1, md1

Contenu

Consignes de sécurité.....	8
A propos de l'imprimante.....	10
Recherche d'informations sur l'imprimante.....	10
Configurations de l'imprimante.....	11
Sélection d'un emplacement pour l'imprimante.....	13
Présentation du panneau de commandes de l'imprimante.....	14
Configuration supplémentaire de l'imprimante.....	16
Installation des options internes.....	16
Options internes disponibles	16
Accès à la carte logique pour l'installation des options internes.....	17
Installation d'une carte mémoire	19
Installation d'une carte mémoire flash ou d'une barrette microcode.....	20
Installation d'un port ISP (Internal Solutions Port)	23
Installation d'un disque dur sur l'imprimante.....	29
Installation des options matérielles.....	33
Ordre d'installation.....	33
Installation des bacs papier	33
Installation d'un dispositif recto verso optionnel (T650 uniquement)	34
Connexion des câbles.....	36
Vérification de la configuration de l'imprimante.....	37
Impression d'une page des paramètres de menus.....	37
Impression d'une page de configuration réseau	37
Configuration du logiciel d'imprimante.....	38
Installation du logiciel d'imprimante	38
Mise à jour des options disponibles dans le pilote d'imprimante	38
Configuration de l'impression sans fil.....	39
Informations requises pour configurer l'imprimante sur un réseau sans fil.....	39
Installation d'une imprimante sur un réseau sans fil (Windows)	40
Installation d'une imprimante sur un réseau sans fil (Macintosh)	41
Installation d'une imprimante sur un réseau câblé.....	44
Modification des paramètres du port après avoir installé un nouveau port réseau ISP.....	47
Configuration d'une impression série.....	49
Chargement du papier et des supports spéciaux.....	51
Définition du type et du format de papier.....	51
Configuration des paramètres de papier Universel.....	51

Chargement du tiroir 250 ou 550 feuilles (standard ou optionnel).....	52
Chargement du tiroir 2 000 feuilles.....	56
Alimentation du chargeur multifonction.....	59
Chargement des enveloppes.....	62
Chaînage et annulation du chaînage de tiroirs.....	63
Tiroirs chaînés.....	63
Annulation du chaînage de tiroirs.....	64
Chaînage des réceptacles de sortie	64
Modification d'un nom Type perso <x>	64

Spécifications relatives au papier et aux supports spéciaux.....66

Spécifications relatives au papier.....	66
Caractéristiques du papier.....	66
Papier déconseillé.....	67
Choix du papier	67
Sélection de formulaires préimprimés et de papier à en-tête.....	68
Utilisation de papier recyclé	68
Stockage du papier	69
Formats, types et grammages de papier pris en charge.....	69
Formats de papier pris en charge par l'imprimante	69
Types et grammages de papier pris en charge par l'imprimante	70
Types et grammages de papier pris en charge par les réceptacles de sortie	71

Impression.....73

Impression d'un document.....	73
Impression sur des supports spéciaux.....	74
Conseils sur l'utilisation du papier à en-tête	74
Conseils sur l'utilisation des transparents	74
Conseils sur l'utilisation des enveloppes	74
Conseils sur l'utilisation des étiquettes	75
Conseils sur l'utilisation des bostols	76
Impression de travaux confidentiels et suspendus.....	76
Travaux d'impression suspendus.....	76
Impression de travaux confidentiels et suspendus.....	77
Impression à partir d'un lecteur Flash.....	79
Impression de pages d'informations.....	80
Impression de la liste des échantillons de polices	80
Impression d'une liste des répertoires	80
Impression des pages de test de qualité d'impression.....	80
Annulation d'un travail d'impression.....	81
Annulation d'un travail d'impression depuis le panneau de commandes de l'imprimante	81
Annulation d'un travail d'impression depuis l'ordinateur	81

Elimination des bourrages.....83

- Réduction des risques de bourrage.....83
- Explication des numéros de bourrage papier et identification des zones de bourrage.....84
- 200 – 201 Bourrages papier.....84
- 202 – 203 Bourrages papier.....85
- 230 Bourrage papier.....86
- 231 – 239 Bourrages papier (dispositif recto verso externe en option).....88
- 241 – 245 Bourrages papier.....90
- 250 Bourrage papier.....90
- 260 Bourrage papier.....91
- 271 – 279 Bourrages papier.....92
- 280 Bourrages papier.....92
- 281 Bourrage papier.....93
- 282 Bourrage papier.....93
- 283 Bourrage agrafes.....94

Présentation des menus de l'imprimante.....96

- Liste des menus.....96
- Menu Papier.....97
 - Menu Alimentation par défaut.....97
 - Menu Format/Type papier.....97
 - Menu Configurer MF.....100
 - Enveloppe soignée.....101
 - Menu Changer format.....101
 - Menu Texture du papier.....101
 - Menu Grammage du papier.....103
 - Menu Chargement du papier.....104
 - Menu Types personnalisés.....106
 - Menu Configuration générale.....106
 - Menu Configuration du réceptacle.....107
- Menu Rapports.....108
- Menu Réseau/Ports.....109
 - Menu Carte réseau active.....109
 - Menus Réseau standard ou Réseau <x>.....109
 - Menu Rapports réseau.....111
 - Menu Carte réseau.....112
 - Menu TCP/IP.....112
 - Menu IPv6.....113
 - Menu Sans fil.....114

Menu AppleTalk.....	114
Menu NetWare	115
Menu LexLink.....	116
Menu USB standard	116
Menu Parallèle <x>	117
Menu Série <x>	120
Menu Configuration SMTP.....	122
Menu Sécurité.....	124
Menu Divers.....	124
Menu Impression confidentielle.....	125
Menu Effacement du disque.....	125
Menu Journal d'audit de sécurité.....	127
Menu Définir date/heure.....	127
Menu Paramètres.....	128
Menu Paramètres généraux	128
Menu Configuration.....	131
Menu Finition.....	133
Menu Qualité.....	135
Menu Utilitaires	136
Menu XPS.....	137
Menu PDF	138
Menu PostScript	138
Menu Emul PCL.....	138
Menu HTML	141
Menu Image.....	142
Menu Lecteur Flash	142
Menu Aide.....	144
Présentation des messages de l'imprimante.....	145
Liste des messages d'erreur et d'état de l'imprimante.....	145
Maintenance de l'imprimante.....	168
Nettoyage de la partie externe de l'imprimante.....	168
Stockage des fournitures.....	168
Economie des fournitures.....	168
Vérification de l'état des fournitures.....	169
Vérification de l'état des fournitures à partir du panneau de commandes de l'imprimante.....	169
Vérification de l'état des fournitures à partir de l'ordinateur réseau.....	169
Commande de fournitures.....	170
Commande de cartouches d'impression	170
Commande d'un kit de maintenance.....	171
Commande de rouleaux de charge.....	171


Commande d'une unité de fusion	172
Commande d'une raclette d'unité de fusion	172
Commande de rouleaux d'entraînement.....	172
Commande de cartouches d'agrafes	172
Commande d'un rouleau de transfert	172
Recyclage des produits Lexmark.....	173
Déplacement de l'imprimante.....	173
Avant de déplacer l'imprimante	173
Déplacement de l'imprimante	174
Transport de l'imprimante.....	174
Support administratif.....	175
Recherche d'informations sur l'administrateur et la mise en réseau avancée.....	175
Utilisation du serveur Web incorporé.....	175
Vérification de l'état du périphérique.....	175
Configuration des alertes par e-mail.....	175
Affichage des rapports.....	176
Réglage de l'option Economie énergie.....	176
Restauration des paramètres usine.....	177
Dépannage.....	178
Résolution des problèmes de base.....	178
Résolution des problèmes de base relatifs à l'imprimante	178
Le panneau de commandes n'affiche rien ou uniquement des losanges	178
Le serveur Web incorporé ne s'ouvre pas	178
Résolution des problèmes d'impression.....	179
Les PDF multilingues ne s'impriment pas.	179
Le message Erreur lecture pilote USB s'affiche.	179
Les travaux ne s'impriment pas	179
Les travaux confidentiels et suspendus ne s'impriment pas	180
L'impression prend plus de temps que prévu.....	180
Le travail est imprimé depuis un tiroir inapproprié ou sur un papier inadéquat	181
Des caractères incorrects s'impriment	181
La fonction de chaînage des tiroirs ne fonctionne pas	181
Les travaux volumineux ne sont pas assemblés.	181
Des sauts de page inattendus se produisent	182
Résolution des problèmes d'options.....	182
L'option ne fonctionne pas correctement ou ne fonctionne plus après son installation	182
Tiroirs papier.....	183
Tiroir 2 000 feuilles	183
Chargeur d'enveloppes	184
Dispositif recto verso	184

Boîte à lettres 5 réceptacles	185
Options de sortie	185
Carte mémoire	185
Carte mémoire flash	185
Disque dur avec adaptateur.....	185
Port ISP (Internal Solutions Port)	185
Résolution des problèmes d'alimentation du papier.....	186
Bourrages papier fréquents	186
Le message Bourrage papier reste affiché après le dégagement du bourrage.	186
La page bloquée ne se réimprime pas une fois le bourrage supprimé	186
Résolution des problèmes de qualité d'impression.....	187
Identification des problèmes de qualité d'impression	187
Pages vierges	187
Les images sont détournées	188
Images rémanentes	188
Fond gris	188
Les marges sont incorrectes	189
Papier recourbé	189
Irrégularités d'impression.....	190
Impression trop sombre	191
Impression trop claire	192
Défaillances répétées.....	193
L'impression est inclinée sur la page	193
Rayures noires ou rayures blanches	193
Pages de couleur unie.....	194
Rayures horizontales	195
Rayures verticales	195
Un fond gris ou une tonalité de fond apparaît sur la page	196
Effacement du toner	196
Traces de toner	197
Mauvais qualité d'impression des transparents.....	197
Contacteur l'assistance clientèle.....	198
Avis.....	199
Informations produit.....	199
Note d'édition.....	199
Consommation d'électricité.....	203
Index.....	214

Consignes de sécurité


Branchez le cordon d'alimentation sur une prise de courant située à proximité de l'appareil et facile d'accès.


Ne placez pas ce produit et ne l'utilisez pas à proximité d'une source humide.


 **AVERTISSEMENT—RISQUE DE BLESSURE** : ce produit utilise un laser. L'utilisation de commandes ou de réglages ou la mise en place de procédures autres que celles spécifiées dans le présent manuel peuvent entraîner des risques d'exposition aux rayonnements laser.


Ce produit utilise un procédé d'impression thermique qui chauffe le support d'impression, ce qui peut provoquer des émanations provenant du support. Vous devez lire intégralement la section relative aux instructions de mise en service qui traitent du choix des supports d'impression afin d'éviter d'éventuelles émanations dangereuses.

Soyez prudent lorsque vous remplacez une batterie au lithium.

 **AVERTISSEMENT—RISQUE DE BLESSURE** : si vous ne respectez pas les instructions de remplacement de la batterie, vous risquez de provoquer une explosion. Remplacez-la uniquement par une batterie identique ou de type équivalent. Ne rechargez pas, ne désassemblez pas et ne brûlez pas la batterie au lithium. Lors de la mise au rebut, respectez les instructions du fabricant et les réglementations locales.

 **MISE EN GARDE—SURFACE BRULANTE** : l'intérieur de l'imprimante risque d'être brûlant. Pour réduire le risque de brûlure, laissez la surface ou le composant refroidir avant d'y toucher.

 **AVERTISSEMENT—RISQUE DE BLESSURE** : l'imprimante pèse plus de 18 kg (40 lb). L'intervention d'au moins deux personnes est donc nécessaire pour la soulever sans risque.


 **AVERTISSEMENT—RISQUE DE BLESSURE** : avant de déplacer l'imprimante, suivez les instructions ci-dessous pour éviter de vous blesser ou d'endommager l'imprimante :


- Mettez l'imprimante hors tension à l'aide du commutateur d'alimentation et débranchez le cordon d'alimentation de la prise murale.
- Débranchez tous les cordons et câbles de l'imprimante avant de la déplacer.
- Soulevez l'imprimante pour l'extraire du bac optionnel, puis posez-la à côté au lieu d'essayer de soulever le bac et l'imprimante en même temps.

Remarque : utilisez les poignées situées de part et d'autre de l'imprimante pour l'extraire du bac optionnel.


Utilisez uniquement le cordon d'alimentation fourni avec cet appareil ou le cordon de remplacement autorisé par le fabricant.

Lorsque vous branchez cet appareil au réseau téléphonique public commuté, utilisez uniquement le cordon de raccordement téléphonique (RJ11) fourni avec l'appareil, un câble téléphonique 26 AWG ou un cordon de remplacement plus long.


 **MISE EN GARDE—RISQUE D'ELECTROCUTION** : si vous souhaitez accéder à la carte logique ou installer des lecteurs de mémoire ou du matériel en option, alors que l'imprimante est déjà en service, mettez celle-ci hors tension et débranchez-la de la prise murale avant de poursuivre. Si d'autres périphériques sont connectés à l'imprimante, mettez-les hors tension et débranchez les câbles reliés à l'imprimante.


 **MISE EN GARDE—RISQUE D'ELECTROCUTION** : Vérifiez que toutes les connexions externes (telles que les connexions Ethernet et téléphonique) sont correctement installées dans les ports appropriés.


Ce produit a été conçu, testé et approuvé afin de satisfaire à des normes de sécurité générale strictes et d'utiliser des composants spécifiques du fabricant. Les caractéristiques de sécurité de certains éléments ne sont pas toujours connues. Le fabricant n'est pas responsable de l'utilisation de pièces de rechange d'autres fabricants.

 **AVERTISSEMENT—RISQUE DE BLESSURE** : abstenez-vous de couper, de tordre, de plier, d'écraser le câble d'alimentation ou de poser des objets lourds dessus. Ne le soumettez pas à une usure ou une utilisation abusive. Ne pincez pas le cordon d'alimentation entre des objets, par exemple des meubles, et un mur. Un risque d'incendie ou de choc électrique pourrait s'ensuivre. Vérifiez régulièrement que le câble d'alimentation ne présente pas ces problèmes. Avant de l'inspecter, débranchez-le de la prise électrique.

Pour toute intervention ou réparation autre que celle décrite dans la documentation de l'utilisateur, adressez-vous à un technicien qualifié.

 **MISE EN GARDE—RISQUE D'ELECTROCUTION** : pour éviter tout risque de choc électrique lors du nettoyage de l'extérieur de l'imprimante, débranchez le cordon d'alimentation de la prise murale ainsi que tous les câbles de l'imprimante avant de commencer.

 **MISE EN GARDE—RISQUE D'ELECTROCUTION** : n'utilisez pas la fonction télécopie et ne configurez pas cet appareil durant un orage. De même, n'effectuez aucun branchement électrique ou câblé (cordon d'alimentation ou téléphonique) dans ces conditions.

 **MISE EN GARDE—RISQUE DE BASCULEMENT** : les configurations posées sur le sol nécessitent un meuble supplémentaire pour assurer leur stabilité. Vous devez utiliser un support ou une base d'imprimante si vous utilisez un bac d'entrée de grande capacité, un dispositif recto verso doté d'une option d'entrée, ou plusieurs options d'entrée. Si vous avez acheté une imprimante multifonction (MFP) dotée de fonctions de numérisation, copie et télécopie, vous aurez peut-être besoin d'un meuble supplémentaire. Pour plus d'informations, reportez-vous à www.lexmark.com/multifunctionprinters.

CONSERVEZ PRECIEUSEMENT CES CONSIGNES.

A propos de l'imprimante

Recherche d'informations sur l'imprimante

Informations de configuration

Description	Pour en bénéficier
Les informations de <i>configuration</i> comportent les instructions nécessaires pour configurer votre imprimante. En fonction de vos besoins, suivez les procédures pour une configuration locale, en réseau ou sans fil.	Vous pouvez retrouver les informations de <i>configuration</i> sur le côté de l'imprimante ou sur le site Web de Lexmark : www.lexmark.com .

Aide

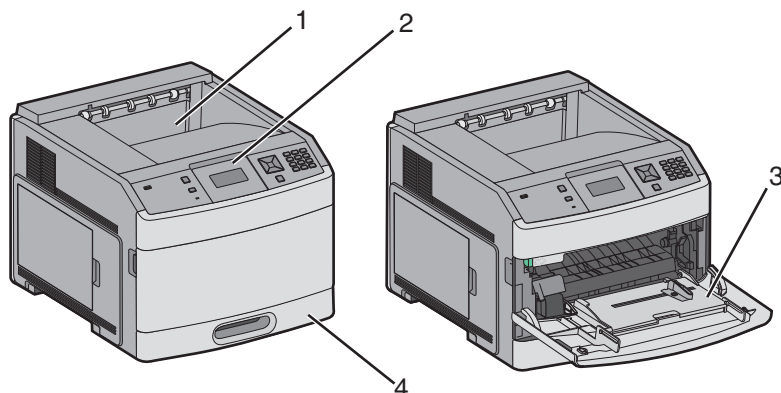
Description	Pour en bénéficier
L'aide comprend des instructions pour utiliser le logiciel.	Pour tous les programmes logiciels Lexmark, cliquez sur Aide, Conseils > Aide , ou Aide > Rubrique d'aide .

Assistance clientèle

Description	Pour en bénéficier (Amérique du Nord)	Pour en bénéficier (reste du monde)
Assistance téléphonique	<p>Contactez nous :</p> <ul style="list-style-type: none"> Etats-Unis : 1-800-332-4120 Du lundi au vendredi (8 h 00 – 23 h 00 ET) Samedi (12 h 00 – 18 h 00 ET) Canada : 1-800-539-6275 Du lundi au vendredi (8 h 00 – 23 h 00 ET) Samedi (12 h 00 – 18 h 00 ET) Mexique : 001-888-377-0063 Du lundi au vendredi (8 h 00 – 20 h 00 ET) <p>Remarque : Les numéros de téléphone et les horaires du service d'assistance clientèle peuvent être modifiés sans préavis. Pour obtenir les numéros de téléphone les plus récents, reportez-vous à la déclaration de garantie imprimée et fournie avec l'imprimante.</p>	<p>Les numéros de téléphone et les horaires du service d'assistance clientèle peuvent varier en fonction du pays ou de la région.</p> <p>Visitez notre site Web : www.lexmark.com. Sélectionnez votre pays ou région, puis sélectionnez le lien Assistance clientèle.</p> <p>Remarque : Pour obtenir des informations supplémentaires sur comment contacter Lexmark, reportez-vous à la déclaration de garantie imprimée et fournie avec l'imprimante.</p>
Assistance par courrier électronique	<p>Pour obtenir une assistance par courrier électronique, consultez notre site Web : www.lexmark.com.</p> <ol style="list-style-type: none"> Cliquez sur SUPPORT. Cliquez sur Technical Support. Sélectionnez votre type d'imprimante. Sélectionnez le modèle de votre imprimante. Dans la section Support Tools, cliquez sur e-Mail Support. Remplissez le formulaire, puis cliquez sur Submit Request. 	<p>Les assistances par courrier électronique varient en fonction des pays ou des régions et peuvent se retrouver momentanément indisponibles.</p> <p>Visitez notre site Web : www.lexmark.com. Sélectionnez votre pays ou région, puis sélectionnez le lien Assistance clientèle.</p> <p>Remarque : Pour obtenir des informations supplémentaires sur comment contacter Lexmark, reportez-vous à la déclaration de garantie imprimée et fournie avec l'imprimante.</p>

Configurations de l'imprimante

Modèle de base

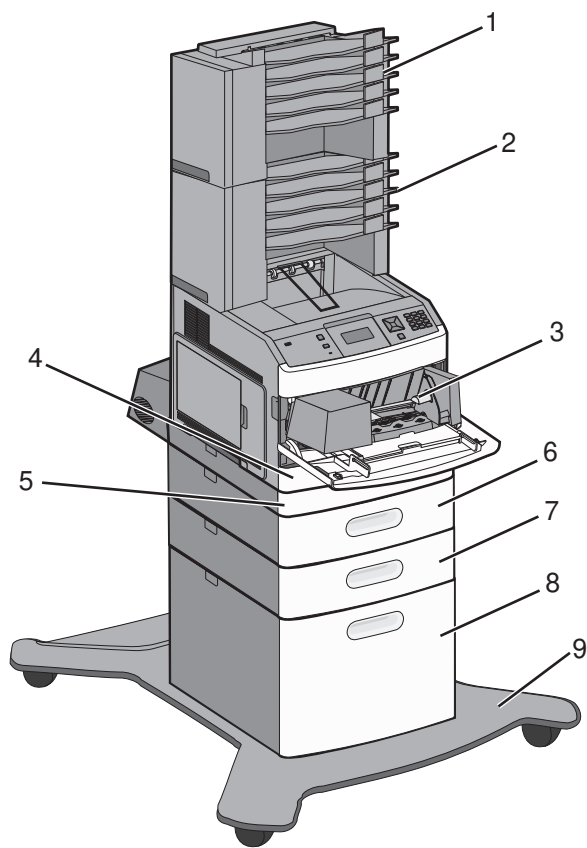


	Fonction	Capacité papier*
1	Réceptacle de sortie standard	350 ou 550 feuilles
2	Panneau de commandes de l'imprimante	Non applicable
3	Chargeur multifonction	100 feuilles
4	Tiroir standard (Tiroir 1)	250 ou 550 feuilles

* Basé sur du papier de 75 g/m².

Modèle entièrement configuré

⚠ MISE EN GARDE—RISQUE DE BASCULEMENT : les configurations posées sur le sol nécessitent un meuble supplémentaire pour assurer leur stabilité. Vous devez utiliser un support ou une base d'imprimante si vous utilisez un bac d'entrée de grande capacité, un dispositif recto verso doté d'une option d'entrée, ou plusieurs options d'entrée. Si vous avez acheté une imprimante multifonction (MFP) dotée de fonctions de numérisation, copie et télécopie, vous aurez peut-être besoin d'un meuble supplémentaire. Pour plus d'informations, reportez-vous à www.lexmark.com/multifunctionprinters.



	Fonction/Option	Capacité papier ¹
1	Boîte à lettres 5 réceptacles ²	500 feuilles
2	Boîte à lettres 5 réceptacles	500 feuilles
3	Chargeur d'enveloppes	85 enveloppes
4	Tiroir standard (Tiroir 1)	250 ou 550 feuilles
5	Dispositif recto verso ³	Non applicable
6	Tiroir optionnel (Tiroir 2)	250 ou 550 feuilles
7	Tiroir optionnel (Tiroir 3)	250 ou 550 feuilles
8	Tiroir optionnel 2 000 feuilles (Tiroir 4)	2 000 feuilles
9	Support à roulettes	Non applicable

¹ Basé sur du papier de 75 g/m².

² L'imprimante prend en charge jusqu'à trois réceptacles d'extension, deux boîtes à lettres 5 réceptacles, un réceptacle d'extension grande capacité (non représenté) ou une agrafeuse (non représentée).

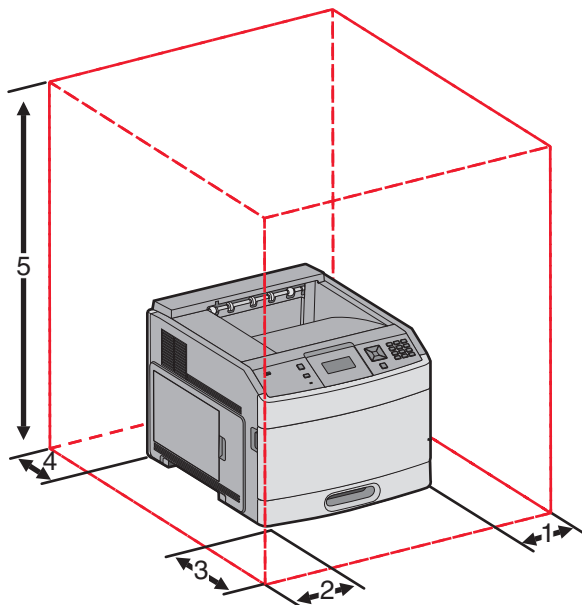
³ Dispositif recto verso optionnel disponible pour les modèles de base équipés d'un tiroir standard 250 feuilles. Les modèles disposant d'un tiroir standard 550 feuilles peuvent être équipés d'un dispositif recto verso interne.

Sélection d'un emplacement pour l'imprimante

Lorsque vous choisissez un emplacement pour l'imprimante, faites en sorte de laisser suffisamment d'espace pour ouvrir les tiroirs, les capots et les portes. Si vous envisagez d'installer des options, prévoyez l'espace nécessaire.

Important :

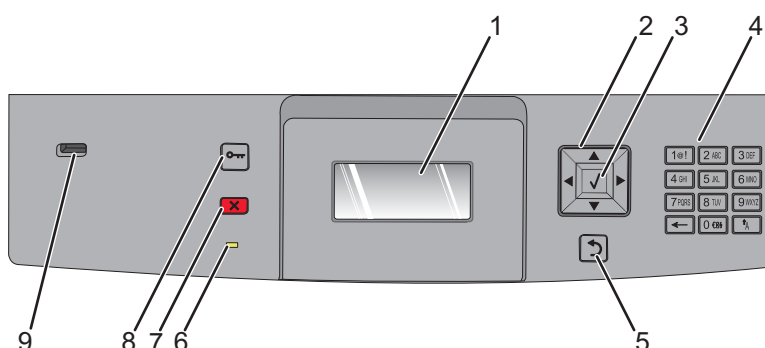
- Assurez-vous que la qualité de l'air de la pièce satisfait aux dernières exigences de la norme ASHRAE 62.
- Posez-la sur une surface plane, stable et propre.
- Veuillez suivre les instructions suivantes :
 - l'imprimante ne doit pas être exposée directement aux courants d'air provenant des appareils de climatisation, des chauffages ou des ventilateurs ;
 - l'imprimante ne doit pas être exposée directement aux rayons du soleil, à un taux d'humidité élevé ou à des variations de températures ;
 - l'imprimante doit être, propre et maintenue au sec.
- Respectez l'espace disponible recommandé autour de l'imprimante pour qu'elle soit correctement ventilée :








1	Côté droit	31 cm
2	Côté gauche	31 cm
3	Avant	51 cm
4	Arrière	31 cm
5	Haut ¹	137 cm

¹ Autorise en plus des options de sortie.

Présentation du panneau de commandes de l'imprimante




Élément	Description
1	<p>Ecran</p> <p>Affiche des messages et des images décrivant l'état actuel de l'imprimante.</p>
2	<p>Boutons de navigation</p>  <p>Appuyez sur la flèche vers le bas ou vers le haut pour faire défiler les menus, les éléments de menu, ou pour augmenter ou diminuer une valeur numérique.</p> <p>Appuyez sur la flèche de droite ou de gauche pour faire défiler les paramètres de menu (appelés également valeurs ou options), ou pour faire défiler du texte qui continue sur un autre écran.</p>
3	<p>Option</p>  <ul style="list-style-type: none"> Ouvre une option de menu et affiche les paramètres ou les valeurs disponibles. Cet astérisque (*) indique qu'il s'agit du paramètre actuel. Enregistre cette option de menu en tant que nouveau paramètre utilisateur par défaut. <p>Remarques :</p> <ul style="list-style-type: none"> Lorsqu'un nouveau paramètre est enregistré en tant que paramètre utilisateur par défaut, il s'applique jusqu'à ce qu'un nouveau paramètre soit enregistré ou jusqu'à ce que les paramètres usine soient restaurés. Les paramètres choisis à partir d'un logiciel peuvent également modifier ou annuler les paramètres utilisateur par défaut sélectionnés dans le panneau de commandes.
4	<p>Pavé numérique</p> <p>Saisissez les numéros ou symboles sur l'écran.</p>
5	<p>Retour</p>  <p>Retourne à l'écran précédent.</p>
6	<p>Voyant</p> <p>Indique l'état de l'imprimante :</p> <ul style="list-style-type: none"> Eteint : l'imprimante est hors tension. Vert clignotant : l'imprimante préchauffe, traite des données ou est en cours d'impression. Vert fixe : l'imprimante est sous tension, mais en attente. Rouge fixe : une intervention de l'opérateur est nécessaire.
7	<p>Arrêter</p>  <p>Interrompt toute activité de l'imprimante.</p> <p>Lorsque le message Interrompue apparaît à l'écran, une liste d'options est disponible.</p>

Elément		Description
8	Menu 	Ouvre l'index des menus. Remarque : les menus sont accessibles uniquement lorsque l'état de l'imprimante indique Prêt .
9	Port USB	Insérez un lecteur Flash à l'avant de l'imprimante pour imprimer des fichiers sauvegardés. Remarque : seul le port USB qui se trouve sur la face avant de l'imprimante prend en charge les lecteurs Flash.

Configuration supplémentaire de l'imprimante

Installation des options internes

 **MISE EN GARDE—RISQUE D'ELECTROCUTION** : si vous souhaitez accéder à la carte logique ou installer des lecteurs de mémoire ou du matériel en option, alors que l'imprimante est déjà en service, mettez celle-ci hors tension et débranchez-la de la prise murale avant de poursuivre. Si d'autres périphériques sont connectés à l'imprimante, mettez-les hors tension et débranchez les câbles reliés à l'imprimante.

Options internes disponibles

- Cartes mémoire
 - Mémoire d'imprimante
 - Mémoire flash
 - Polices
- Barrettes microcode
 - Code à barres et formulaires
 - IPDS et SCS/TNe
 - PrintCrypton™
- Disque dur de l'imprimante
- Ports ISP Lexmark™ (Internal Solutions Ports)
 - ISP série RS-232-C
 - ISP parallèle 1284-B
 - ISP sans fil MarkNet™ N8150 802.11 b/g/n
 - ISP à fibres MarkNet N8130 10/100
 - ISP Ethernet MarkNet N8120 10/100/1000

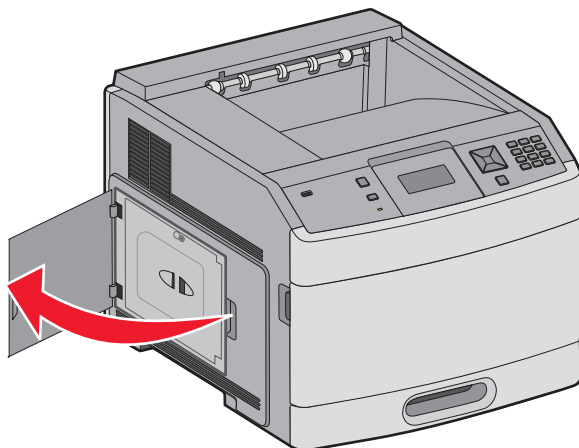
Certaines options peuvent ne pas être disponibles. Pour plus d'informations, contactez le revendeur de l'imprimante.

Accès à la carte logique pour l'installation des options internes

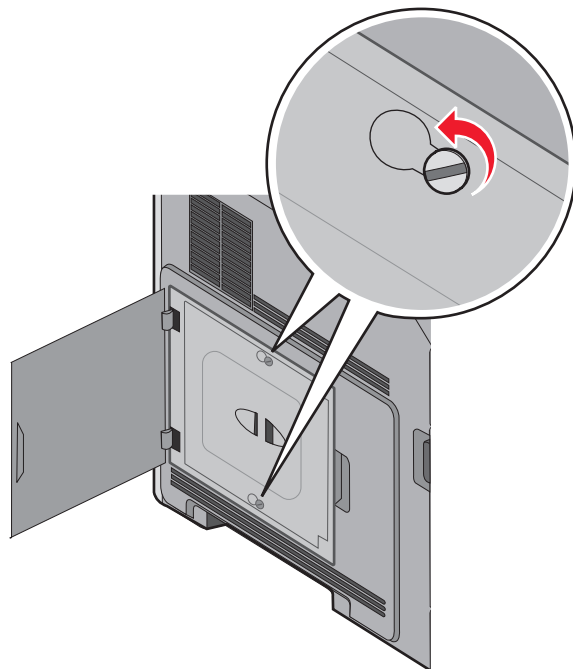
Remarque : pour effectuer cette opération, munissez-vous d'un tournevis à tête plate.

⚠ MISE EN GARDE—RISQUE D'ELECTROCUTION : si vous souhaitez accéder à la carte logique ou installer des lecteurs de mémoire ou du matériel en option, alors que l'imprimante est déjà en service, mettez celle-ci hors tension et débranchez-la de la prise murale avant de poursuivre. Si d'autres périphériques sont connectés à l'imprimante, mettez-les hors tension et débranchez les câbles reliés à l'imprimante.

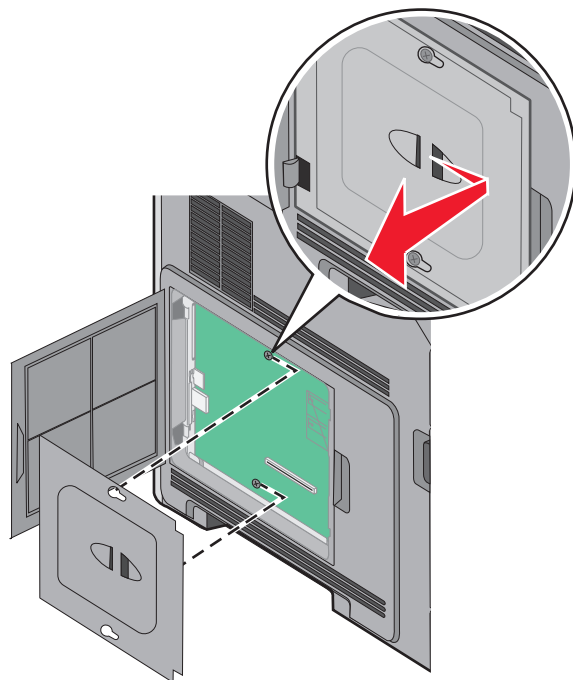
- 1 Ouvrez la porte de la carte logique.



- 2 Desserrez la vis du capot de la carte logique.

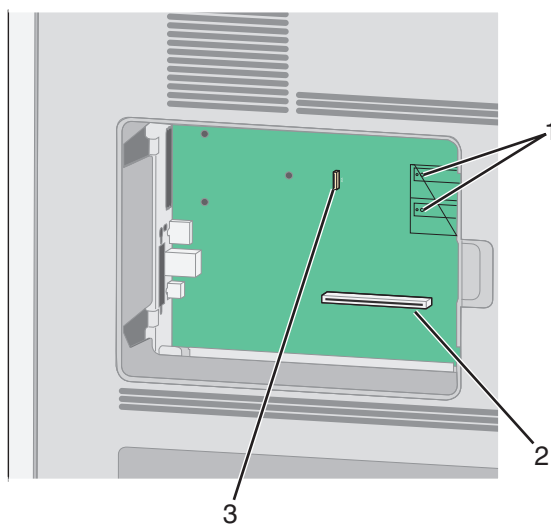


3 Retirez le capot de la carte logique.



4 Reportez-vous à l'illustration ci-dessous pour localiser le connecteur approprié.

Attention — Dommages potentiels : les composants électriques de la carte logique risquent d'être endommagés par l'électricité statique. Touchez une partie métallique de l'imprimante avant de manipuler les composants électroniques ou connecteurs de la carte logique.



1	Connecteurs de carte microcode et de carte mémoire flash
2	Connecteur de carte mémoire
3	Port ISP Lexmark ou connecteur du disque dur de l'imprimante

Installation d'une carte mémoire

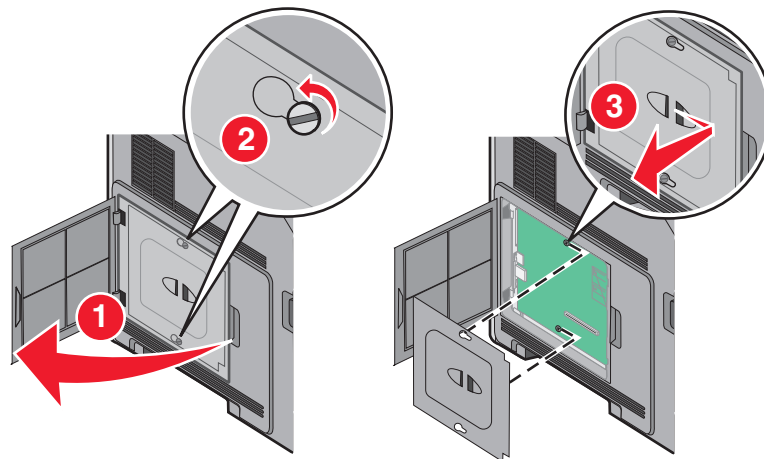
Remarque : pour effectuer cette opération, munissez-vous d'un tournevis à tête plate.

⚠ MISE EN GARDE—RISQUE D'ELECTROCUTION : si vous souhaitez accéder à la carte logique ou installer des lecteurs de mémoire ou du matériel en option, alors que l'imprimante est déjà en service, mettez celle-ci hors tension et débranchez-la de la prise murale avant de poursuivre. Si d'autres périphériques sont connectés à l'imprimante, mettez-les hors tension et débranchez les câbles reliés à l'imprimante.

Attention — Dommages potentiels : les composants électriques de la carte logique risquent d'être endommagés par l'électricité statique. Touchez une partie métallique de l'imprimante avant de manipuler les composants électroniques ou connecteurs de la carte logique.

Vous pouvez vous procurer séparément une carte mémoire optionnelle et l'associer à la carte logique. Pour installer la carte mémoire :

- 1 Accédez à la carte logique.



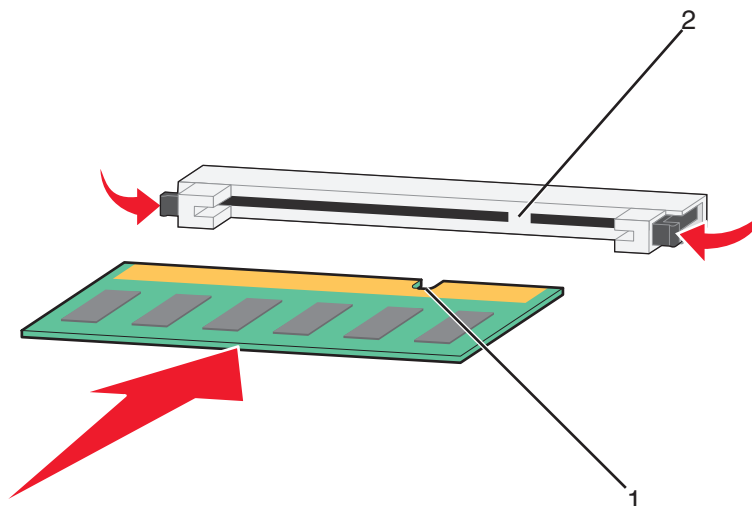
- 2 Déballez la carte mémoire.

Remarque : évitez de toucher les points de connexion le long des bords de la carte.

- 3 Ouvrez les loquets du connecteur de la carte mémoire.



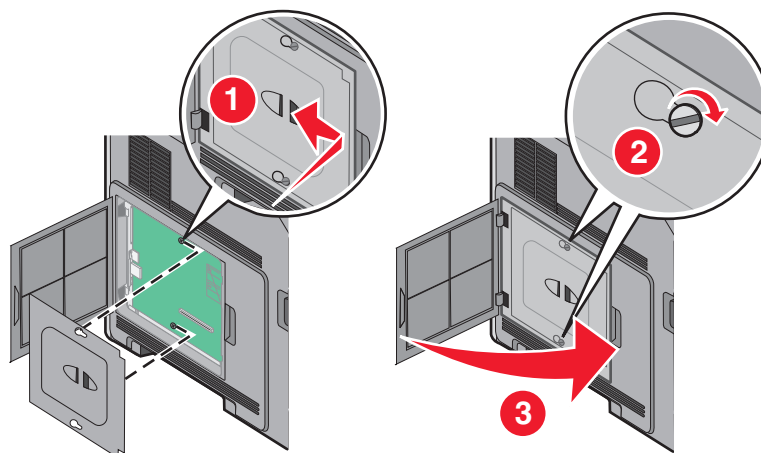
4 Alignez les encoches de la carte mémoire sur les arêtes du connecteur.



1	Encoches
2	Arêtes

5 Poussez la carte mémoire dans le connecteur jusqu'à ce qu'elle s'enclenche.

6 Remettez en place le couvercle de la carte logique, puis fermez la porte de celle-ci.



Installation d'une carte mémoire flash ou d'une barrette microcode

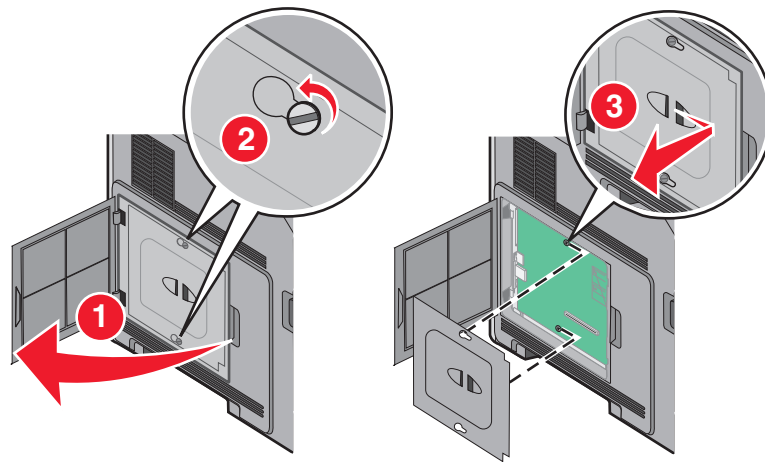
Remarque : pour effectuer cette opération, munissez-vous d'un tournevis à tête plate.

La carte logique dispose de deux connecteurs pour une carte mémoire flash optionnelle ou une barrette microcode. Seule l'une des deux peut être installée, mais les connecteurs sont interchangeables.

⚠ MISE EN GARDE—RISQUE D'ELECTROCUTION : si vous souhaitez accéder à la carte logique ou installer des lecteurs de mémoire ou du matériel en option, alors que l'imprimante est déjà en service, mettez celle-ci hors tension et débranchez-la de la prise murale avant de poursuivre. Si d'autres périphériques sont connectés à l'imprimante, mettez-les hors tension et débranchez les câbles reliés à l'imprimante.

Attention — Dommages potentiels : les composants électriques de la carte logique risquent d'être endommagés par l'électricité statique. Touchez une partie métallique de l'imprimante avant de manipuler les composants électroniques ou connecteurs de la carte logique.

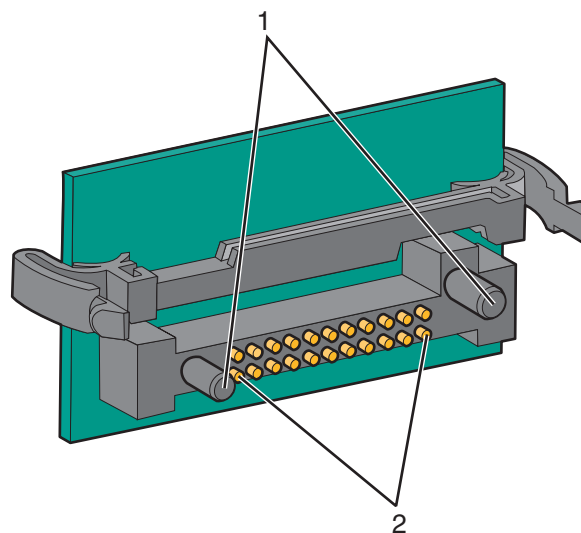
1 Accédez à la carte logique.



2 Déballez la carte.

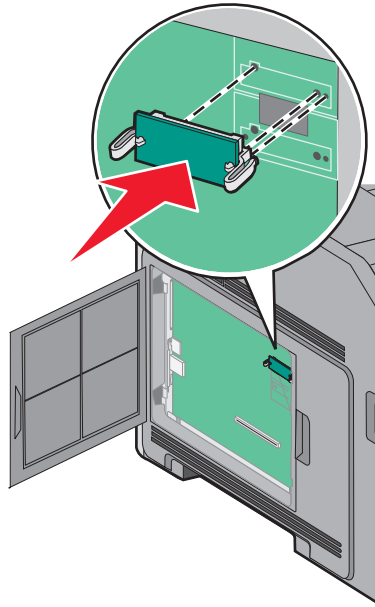
Remarque : évitez de toucher tout composant électrique de la carte.

3 Prenez la carte par les côtés et alignez les broches en plastique de la carte avec les orifices de la carte logique.



1	Broches en plastique
2	Broches en métal

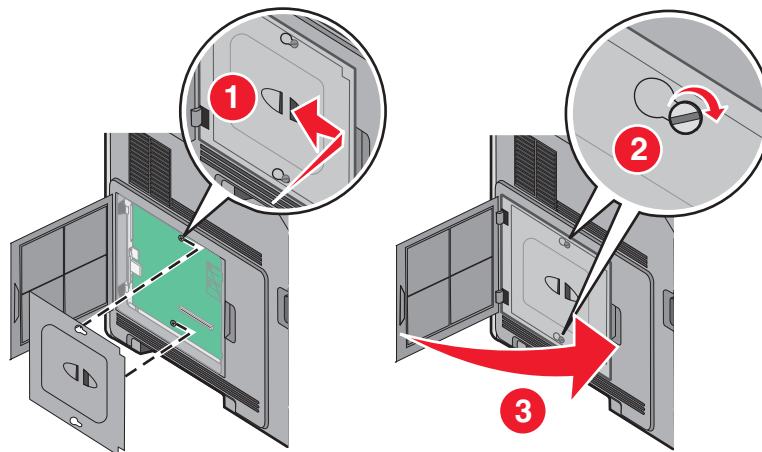
4 Mettez la carte en place en appuyant fermement.



Remarques :

- Le connecteur de la carte doit être en contact avec la carte logique sur toute sa longueur.
- Veillez à ne pas endommager les connecteurs.

5 Remettez en place le couvercle de la carte logique, puis fermez la porte de celle-ci.



Installation d'un port ISP (Internal Solutions Port)

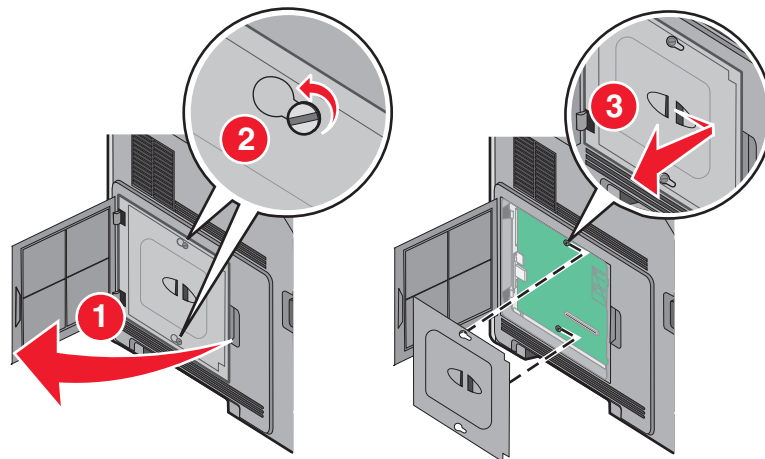
La carte logique prend en charge un port ISP Lexmark en option. Installez un port ISP pour bénéficier d'options de connectivité supplémentaires.

Remarque : pour effectuer cette opération, munissez-vous d'un tournevis à tête plate.

⚠ MISE EN GARDE—RISQUE D'ELECTROCUTION : si vous souhaitez accéder à la carte logique ou installer des lecteurs de mémoire ou du matériel en option, alors que l'imprimante est déjà en service, mettez celle-ci hors tension et débranchez-la de la prise murale avant de poursuivre. Si d'autres périphériques sont connectés à l'imprimante, mettez-les hors tension et débranchez les câbles reliés à l'imprimante.

Attention — Dommages potentiels : les composants électriques de la carte logique risquent d'être endommagés par l'électricité statique. Touchez une partie métallique de l'imprimante avant de manipuler les composants électroniques ou connecteurs de la carte logique.

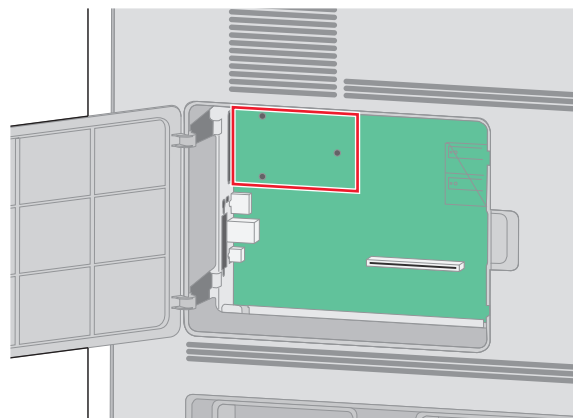
1 Accédez à la carte logique.



2 Déballez le port ISP et le support en plastique.

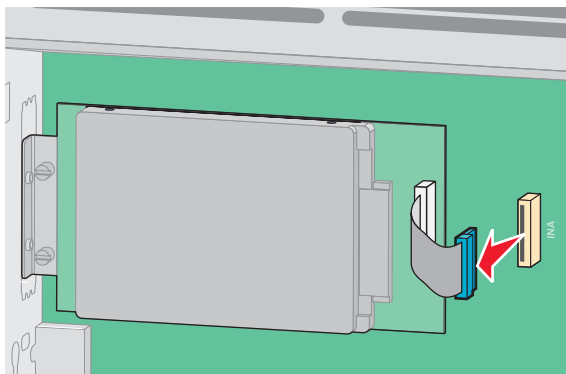
Remarque : évitez de toucher les composants de la carte.

3 Localisez le connecteur approprié sur la carte logique.

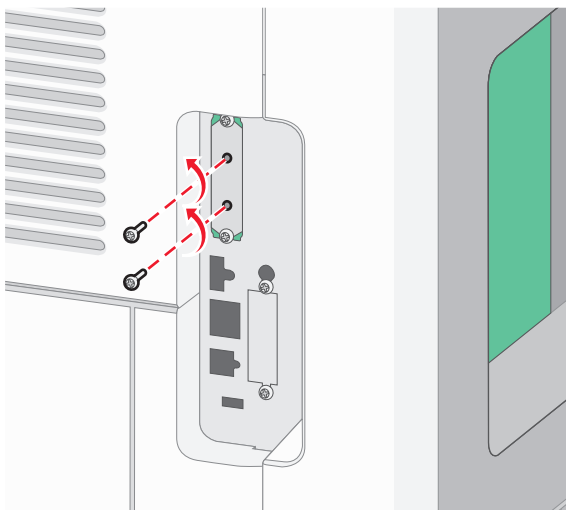


Remarque : si un disque dur d'imprimante en option est actuellement installé, il doit être retiré. Pour retirer le disque dur :

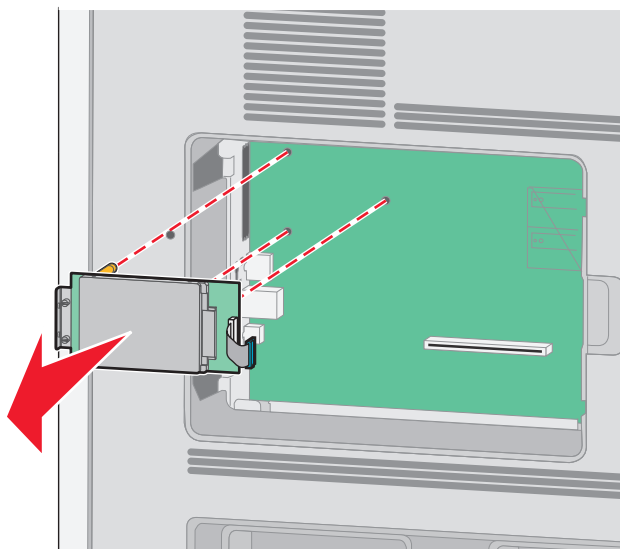
- a** Débranchez l'extrémité du câble d'interface du disque dur reliée à la carte logique, tout en laissant l'autre extrémité branchée sur le disque dur de l'imprimante. Pour débrancher le câble, pincez l'embout au niveau de la fiche du câble d'interface avant de tirer sur celui-ci pour l'extraire.



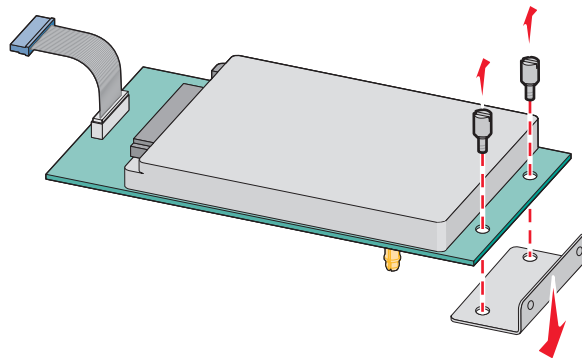
- b** Retirez les vis qui fixent le disque dur de l'imprimante.



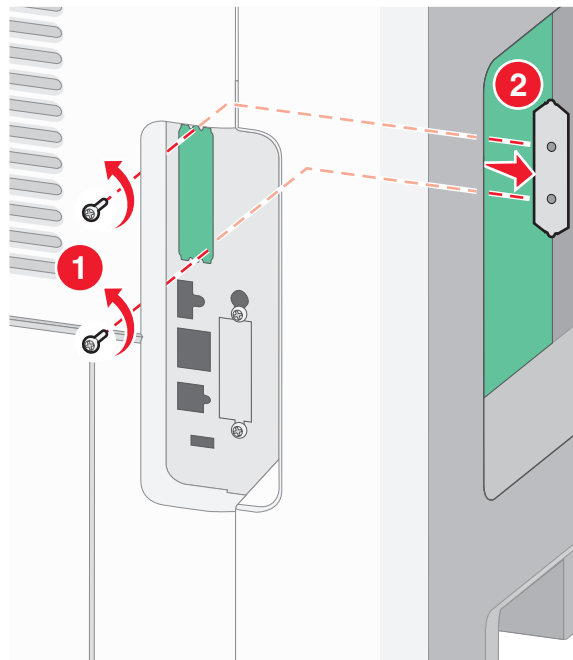
- c** Retirez le disque dur en le tirant vers le haut afin de dégager les tiges d'espacement.



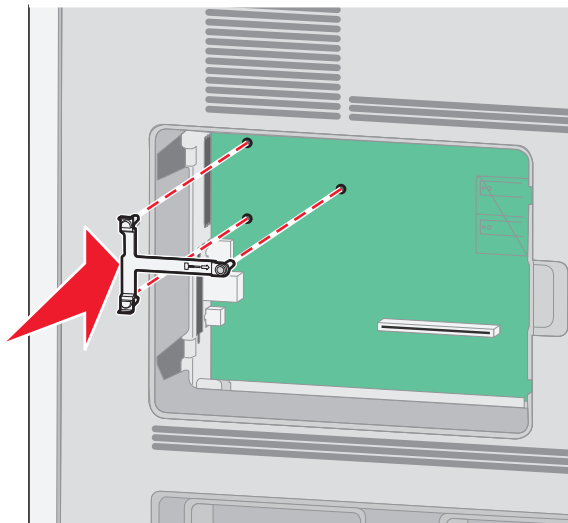
- d** Retirez les vis à ailettes qui fixent le support de montage du disque dur de l'imprimante sur le disque, puis retirez le support. Mettez le disque dur de côté.



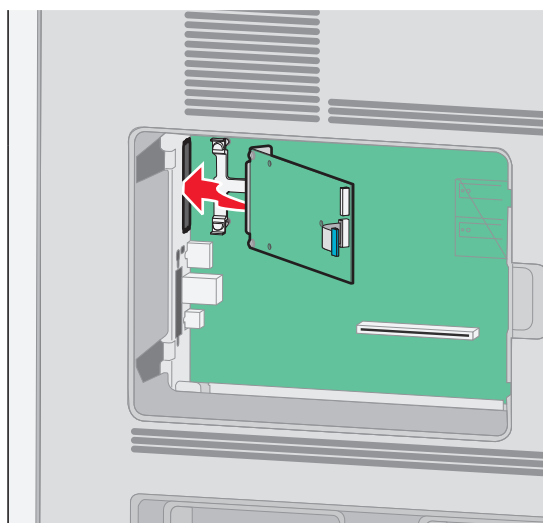
- 4** Retirez le couvercle métallique de l'ouverture du port ISP.



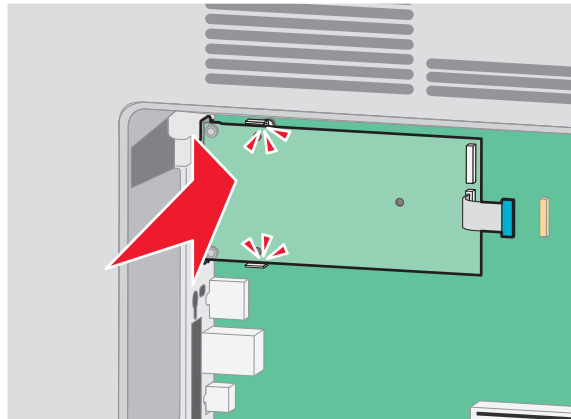
- 5** Alignez les pattes du support en plastique sur les orifices de la carte logique, puis appuyez sur le support jusqu'à ce qu'il s'enclenche. Vérifiez que toutes les pattes du support sont bien enclenchées et que le support est correctement placé sur la carte logique.



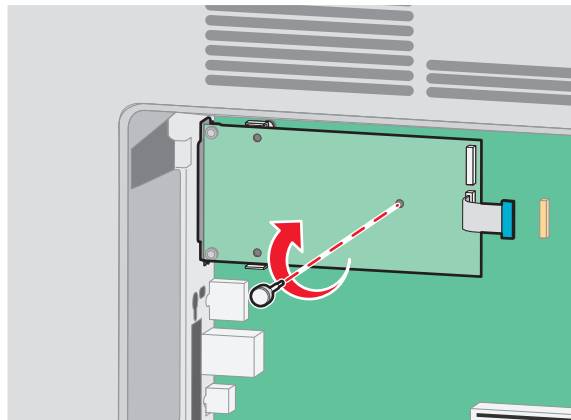
- 6** Installez le port ISP sur le support en plastique. Ajustez le port ISP sur le support en plastique, puis placez ce support de manière à ce que les tiges des connecteurs placés en saillie traversent l'ouverture du port ISP installé sur la carte logique.



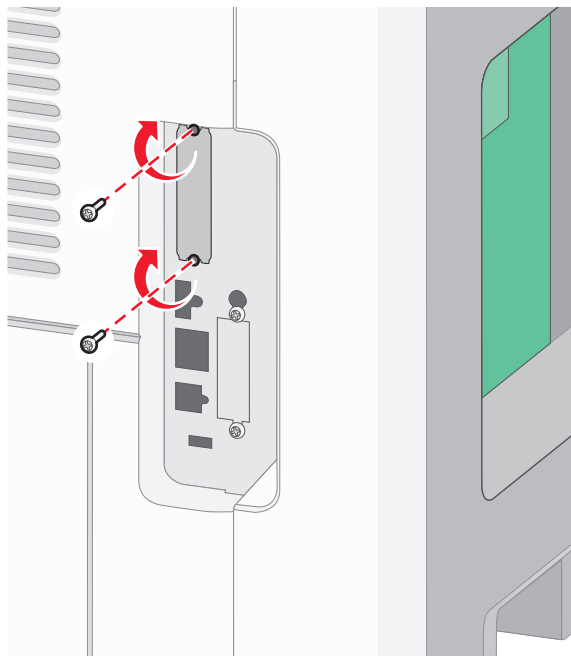
- 7** Abaissez le port ISP vers le support en plastique jusqu'à ce que le port soit placé entre les guides du support.



- 8** Insérez la longue vis à ailettes, puis vissez-la dans le sens des aiguilles d'une montre afin de fixer le port ISP. Ne la serrez pas complètement.



- 9 Vissez les deux vis fournies pour fixer le support de montage du port ISP sur la carte logique.

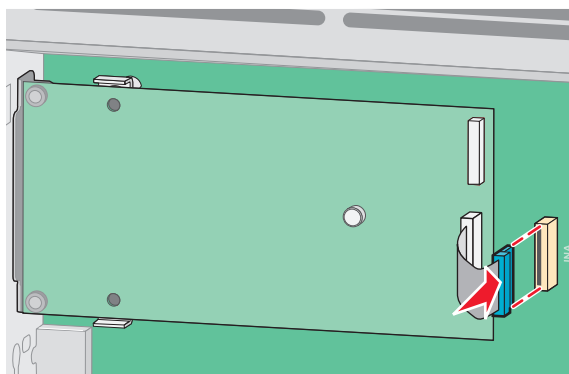


- 10 Serrez la longue vis à ailettes.

Remarque : ne serrez pas trop les vis à ailettes.

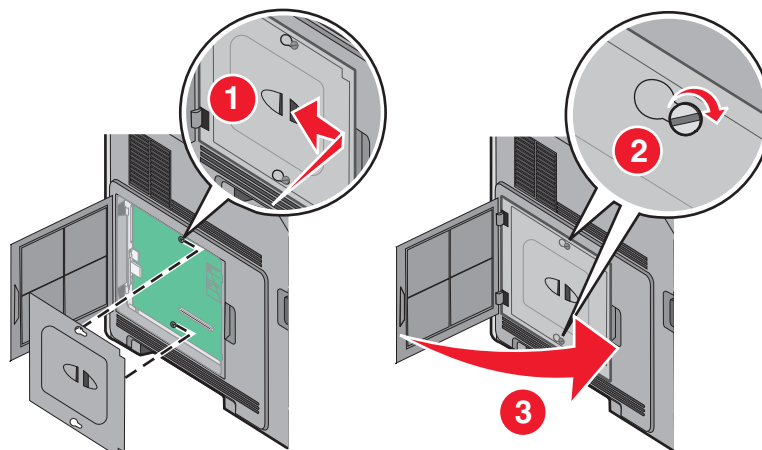
- 11 Insérez la fiche du câble d'interface du port ISP à l'intérieur du réceptacle de la carte logique.

Remarque : les fiches et les réceptacles sont identifiables grâce à un code de couleur.



- 12 Si un disque dur d'imprimante est déjà installé, reliez ce disque dur au port ISP. Pour plus d'informations, reportez-vous à « Installation d'un disque dur sur l'imprimante », page 29.

13 Remettez en place le couvercle de la carte logique, puis fermez la porte de celle-ci.



Installation d'un disque dur sur l'imprimante

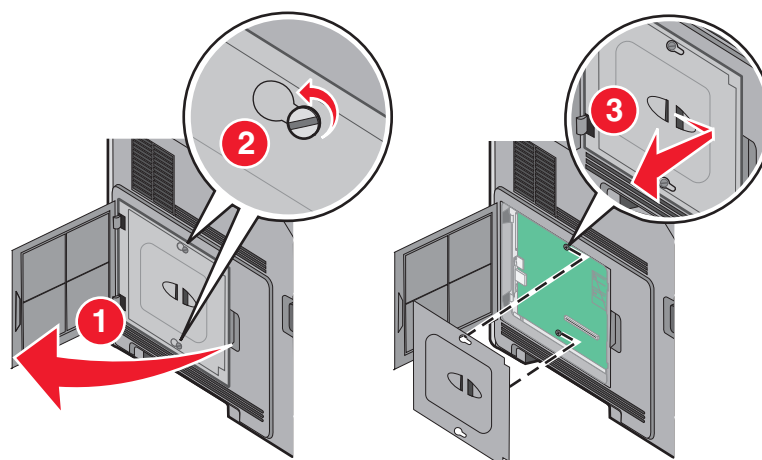
Le disque dur en option de l'imprimante peut être installé avec ou sans port ISP (Internal Solutions Port) Lexmark.

Remarque : pour effectuer cette opération, munissez-vous d'un tournevis à tête plate.

⚠ MISE EN GARDE—RISQUE D'ELECTROCUTION : si vous souhaitez accéder à la carte logique ou installer des lecteurs de mémoire ou du matériel en option, alors que l'imprimante est déjà en service, mettez celle-ci hors tension et débranchez-la de la prise murale avant de poursuivre. Si d'autres périphériques sont connectés à l'imprimante, mettez-les hors tension et débranchez les câbles reliés à l'imprimante.

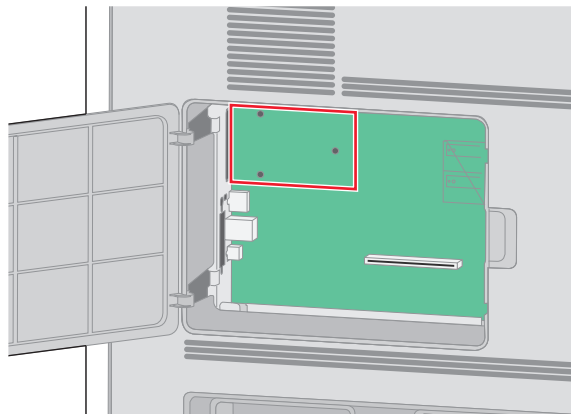
Attention — Dommages potentiels : les composants électriques de la carte logique risquent d'être endommagés par l'électricité statique. Touchez une partie métallique de l'imprimante avant de manipuler les composants électroniques ou connecteurs de la carte logique.

1 Accédez à la carte logique.



2 Déballez le disque dur de l'imprimante.

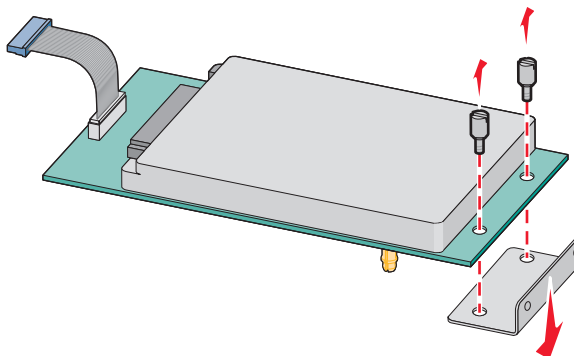
Remarque : évitez de toucher les composants de la carte.

3 Localisez le connecteur approprié sur la carte logique.

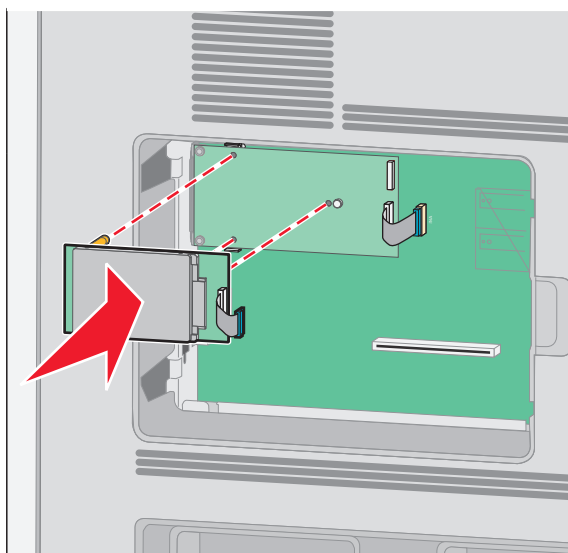
Remarque : si un port ISP en option est installé, vous devez installer le disque dur de l'imprimante sur ce port.

Pour installer le disque dur sur le port ISP :

- a** Utilisez un tournevis à tête plate pour dévisser les vis. Retirez les vis à ailettes qui fixent le support de montage du disque dur de l'imprimante sur le disque dur, puis retirez le support.

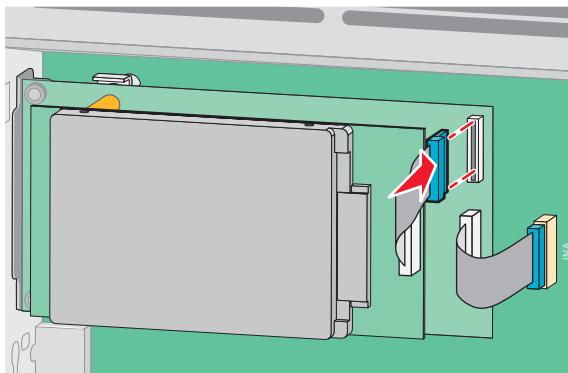


- b** Alignez les tiges d'espacement du disque dur avec les orifices du port ISP, puis appuyez sur le disque dur jusqu'à ce que les tiges soient correctement en place.



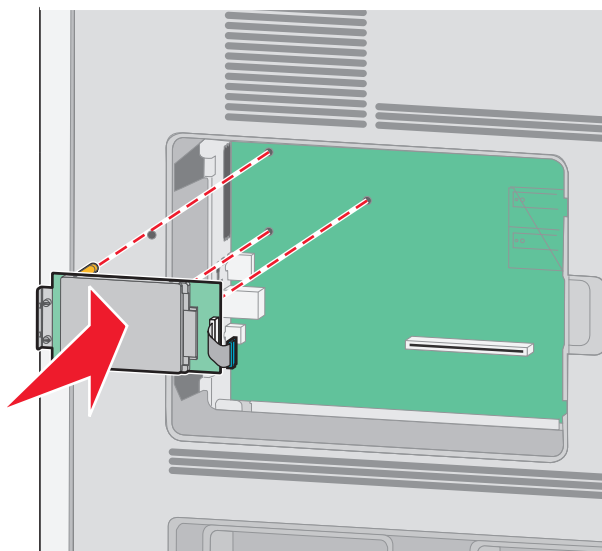
- c Insérez la fiche du câble d'interface du disque dur de l'imprimante à l'intérieur du réceptacle du port ISP.

Remarque : les fiches et les réceptacles sont identifiables grâce à un code de couleur.

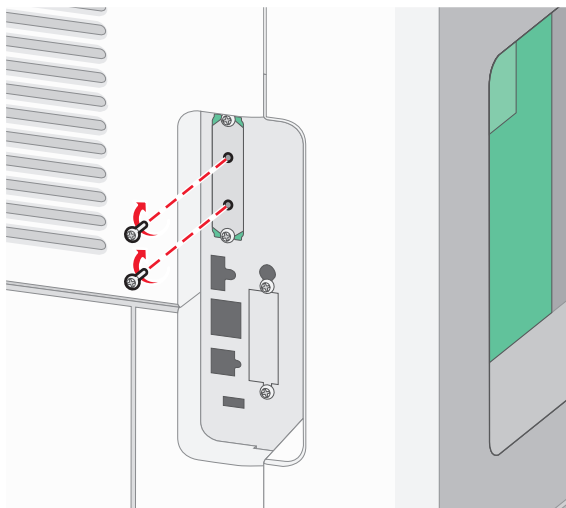


Pour installer directement le disque dur de l'imprimante sur la carte logique :

- a Alignez les tiges d'espacement du disque dur avec les orifices de la carte logique, puis appuyez sur le disque dur jusqu'à ce que les tiges soient correctement en place.

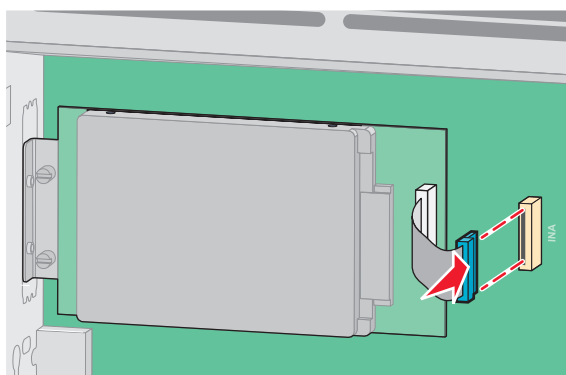


b Vissez les deux vis fournies pour fixer le support de montage du disque dur de l'imprimante.

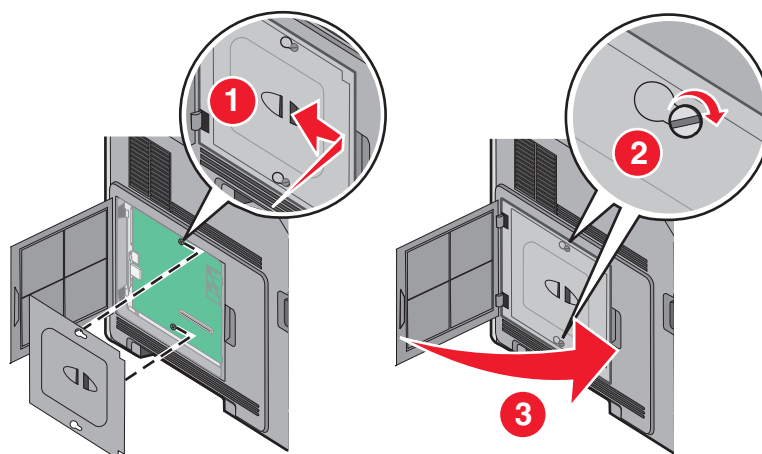


c Insérez la fiche de l'interface du disque dur de l'imprimante à l'intérieur du réceptacle de la carte logique.

Remarque : les fiches et les réceptacles sont identifiables grâce à un code de couleur.




4 Remettez en place le couvercle de la carte logique, puis fermez la porte de celle-ci.




Installation des options matérielles


Ordre d'installation

 **MISE EN GARDE—RISQUE DE BASCULEMENT** : les configurations posées sur le sol nécessitent un meuble supplémentaire pour assurer leur stabilité. Vous devez utiliser un support ou une base d'imprimante si vous utilisez un bac d'entrée de grande capacité, un dispositif recto verso doté d'une option d'entrée, ou plusieurs options d'entrée. Si vous avez acheté une imprimante multifonction (MFP) dotée de fonctions de numérisation, copie et télécopie, vous aurez peut-être besoin d'un meuble supplémentaire. Pour plus d'informations, reportez-vous à www.lexmark.com/multifunctionprinters.

Installez l'imprimante et toutes autres options achetées dans l'ordre suivant :

 **MISE EN GARDE—RISQUE D'ELECTROCUTION** : si vous souhaitez accéder à la carte logique ou installer des lecteurs de mémoire ou du matériel en option, alors que l'imprimante est déjà en service, mettez celle-ci hors tension et débranchez-la de la prise murale avant de poursuivre. Si d'autres périphériques sont connectés à l'imprimante, mettez-les hors tension et débranchez les câbles reliés à l'imprimante.


- Support d'imprimante ou support à roulettes
- Tiroirs 2 000 feuilles doubles et chargeur haute capacité
- Tiroirs 500 feuilles standards ou optionnels
- Dispositif recto verso
- Imprimante

 **AVERTISSEMENT—RISQUE DE BLESSURE** : l'imprimante pèse plus de 18 kg. L'intervention d'au moins deux personnes est donc nécessaire pour la soulever sans risque.

Pour plus d'informations sur l'installation d'un support d'imprimante, d'un support à roulettes ou d'un tiroir 2 000 feuilles, reportez-vous à la documentation fournie avec l'option.

Installation des bacs papier


L'imprimante prend en charge jusqu'à quatre bacs optionnels. Un bac est constitué d'un tiroir et d'un support. Tous les bacs sont installés de la même façon.

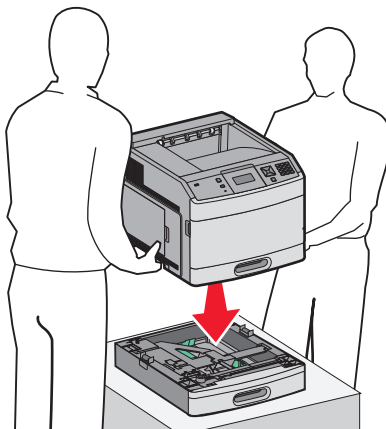
 **MISE EN GARDE—RISQUE D'ELECTROCUTION** : si vous souhaitez accéder à la carte logique ou installer des lecteurs de mémoire ou du matériel en option, alors que l'imprimante est déjà en service, mettez celle-ci hors tension et débranchez-la de la prise murale avant de poursuivre. Si d'autres périphériques sont connectés à l'imprimante, mettez-les hors tension et débranchez les câbles reliés à l'imprimante.

- 1 Déballez le bac, puis retirez tous les matériaux d'emballage.
- 2 Placez le bac à l'emplacement choisi pour l'imprimante.

Remarque : si vous avez plusieurs options à installer, consultez la section concernant l'ordre d'installation recommandé. Le bac 2000 feuilles doit être installé en bas de la pile de bacs.

- 3 Alignez l'imprimante avec le bac, puis abaissez l'imprimante pour la mettre en place.

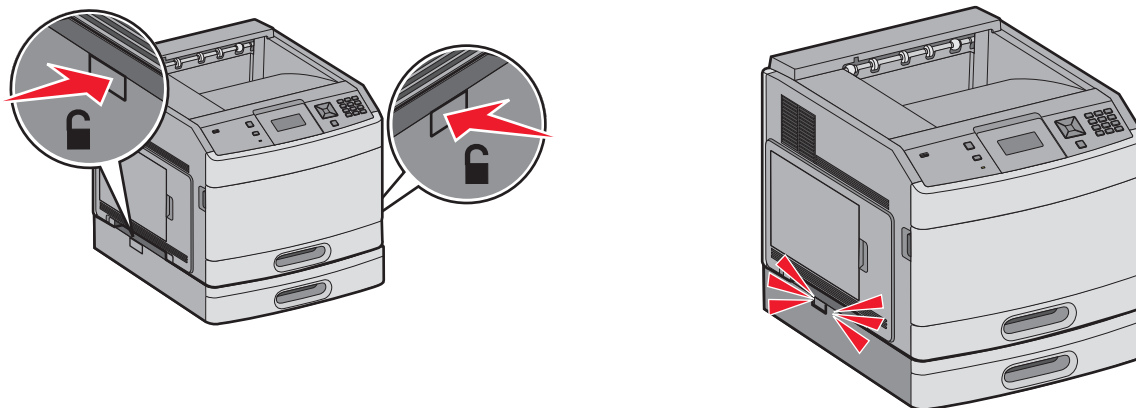
 **AVERTISSEMENT—RISQUE DE BLESSURE** : l'imprimante pèse plus de 18 kg. L'intervention d'au moins deux personnes est donc nécessaire pour la soulever sans risque.



Retrait d'un bac optionnel

Attention — Dommages potentiels : soulever l'imprimante au-dessus du bac sans actionner les loquets de sécurité risque d'endommager ces derniers.

Pour retirer un bac optionnel, actionnez les loquets de sécurité situés de part et d'autre du bac jusqu'à ce qu'un *déclat* se produise indiquant que les loquets sont repliés, puis soulevez l'imprimante.



Installation d'un dispositif recto verso optionnel (T650 uniquement)

Le dispositif recto verso optionnel pour le modèle T650 se fixe sous l'imprimante, en dessous du tiroir standard et au-dessus des bacs optionnels.

Remarques :

- Les modèles T652dn et T654dn sont équipés d'un dispositif recto verso interne installé sur l'imprimante.

- Les modèles T652n et T654n ne prennent en charge aucun dispositif recto verso optionnel.

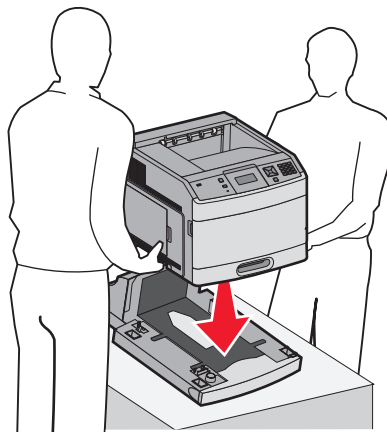
⚠ MISE EN GARDE—RISQUE D'ELECTROCUTION : si vous souhaitez accéder à la carte logique ou installer des lecteurs de mémoire ou du matériel en option, alors que l'imprimante est déjà en service, mettez celle-ci hors tension et débranchez-la de la prise murale avant de poursuivre. Si d'autres périphériques sont connectés à l'imprimante, mettez-les hors tension et débranchez les câbles reliés à l'imprimante.

- 1 Déballez le dispositif recto verso, puis retirez tous les matériaux d'emballage.
- 2 Placez le dispositif recto verso à l'emplacement choisi pour l'imprimante.

Remarque : si vous avez plusieurs options à installer, consultez la section concernant l'ordre d'installation recommandé.

- 3 Aligned l'imprimante sur le dispositif recto verso, puis abaissez l'imprimante pour la mettre en place.

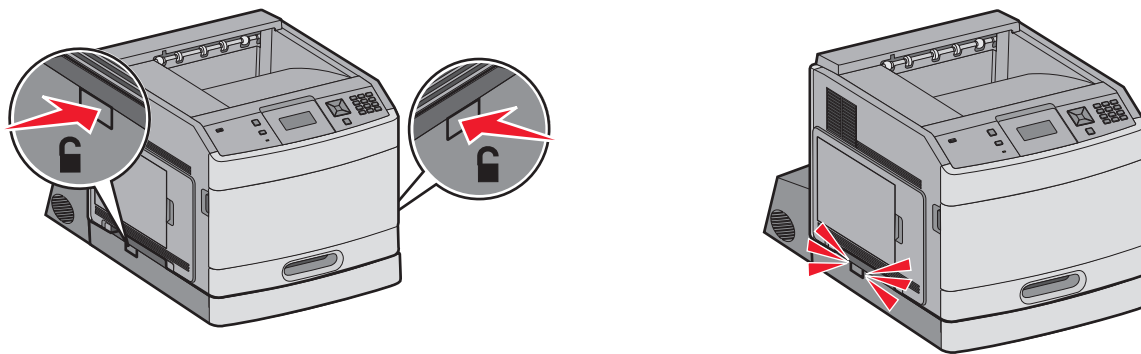
⚠ AVERTISSEMENT—RISQUE DE BLESSURE : l'imprimante pèse plus de 18 kg. L'intervention d'au moins deux personnes est donc nécessaire pour la soulever sans risque.



Retrait d'un dispositif recto verso optionnel

Attention — Dommages potentiels : soulever l'imprimante au-dessus du dispositif recto verso sans actionner les loquets de sécurité risque d'endommager ces derniers.

Pour retirer un dispositif recto verso, actionnez les loquets de sécurité situés de part et d'autre du dispositif jusqu'à ce qu'un *déclat* se produise indiquant que les loquets sont repliés, puis soulevez l'imprimante.



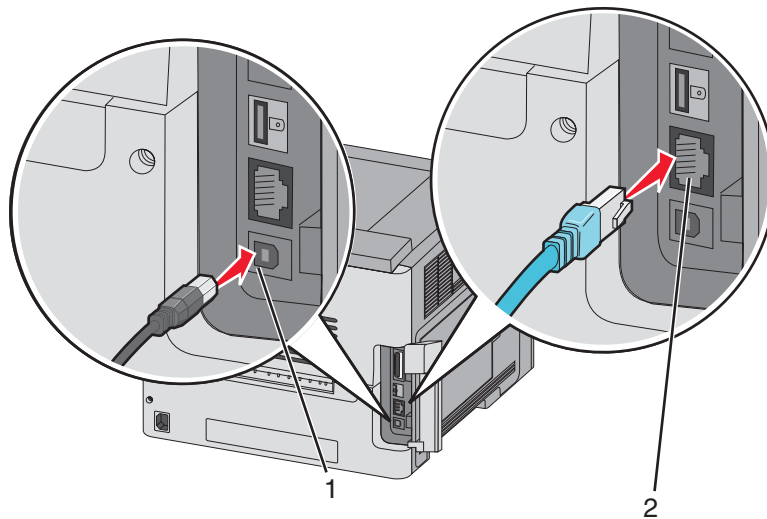
Connexion des câbles

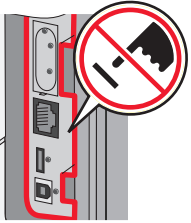
⚠ AVERTISSEMENT—RISQUE DE BLESSURE : n'utilisez pas la fonction Télécopie et ne configurez pas cet appareil durant un orage. De même, n'effectuez aucun branchement électrique ou câblé (cordon d'alimentation ou téléphonique) dans ces conditions.

Reliez l'imprimante à l'ordinateur à l'aide d'un câble USB ou Ethernet.

Vérifiez que les branchements suivants ont bien été effectués :

- Le symbole USB du câble doit être branché sur le symbole USB de l'imprimante.
- Le câble Ethernet approprié doit être branché sur le port Ethernet.



<p>1</p>	<p>Port USB</p> <p>Attention — Dommages potentiels : lorsqu'une impression est en cours, ne touchez pas au câble USB, à un adaptateur réseau ni à la zone de l'imprimante illustrée. Vous risqueriez de perdre des données ou de provoquer un dysfonctionnement.</p> 
<p>2</p>	<p>Port Ethernet</p>

Vérification de la configuration de l'imprimante




Une fois toutes les options logicielles et matérielles installées et l'imprimante mise sous tension, vérifiez que l'imprimante est correctement configurée en imprimant les pages suivantes :

- **Page des paramètres de menus** : utilisez cette page pour vérifier que toutes les options de l'imprimante ont été correctement installées. Une liste des options installées s'affiche en bas de la page. Si une option ne figure pas dans la liste, cela signifie qu'elle n'est pas correctement installée. Supprimez l'option et installez-la de nouveau.
- **Page de configuration réseau** : si le modèle de votre imprimante fonctionne en réseau et que l'imprimante est connectée à un réseau, imprimez une page de configuration réseau pour vérifier la connexion réseau. Cette page permet également d'obtenir des informations importantes qui vous aident à configurer les impressions réseau.

Impression d'une page des paramètres de menus




L'impression d'une page des paramètres de menus permet de contrôler les paramètres de menus actuels et de vérifier si les options d'imprimante sont correctement installées.

Remarque : si vous n'avez modifié aucun des paramètres des options de menus, la page des paramètres de menus affiche tous les paramètres usine. Lorsque vous sélectionnez et enregistrez d'autres paramètres de menus, les paramètres usine sont remplacés par *les paramètres utilisateur par défaut*. Un paramètre utilisateur par défaut s'applique jusqu'à ce que vous accédiez de nouveau au menu, que vous choisissiez une autre valeur et que vous l'enregistriez. Pour restaurer les paramètres usine, reportez-vous à « Restauration des paramètres usine », page 177.

- 1 Assurez-vous que l'imprimante est sous tension et que **Prêt** s'affiche.
- 2 Depuis le panneau de commandes de l'imprimante, appuyez sur .
- 3 Appuyez sur les flèches jusqu'à ce que **✓ Rapports** s'affiche, puis appuyez sur .
- 4 Appuyez sur les flèches jusqu'à ce que **✓ Page des paramètres de menus** s'affiche, puis appuyez sur .

Impression d'une page de configuration réseau

Si l'imprimante est en réseau, imprimez une page de configuration réseau pour vérifier la connexion réseau. Cette page permet également d'obtenir des informations importantes qui vous aident à configurer les impressions réseau.

- 1 Assurez-vous que l'imprimante est sous tension et que **Prêt** s'affiche.
- 2 Depuis le panneau de commandes de l'imprimante, appuyez sur .
- 3 Appuyez sur les flèches jusqu'à ce que **✓ Rapports** s'affiche, puis appuyez sur .
- 4 Appuyez sur les flèches jusqu'à ce que **✓ Page de configuration réseau** s'affiche, puis appuyez sur .

Remarque : si un serveur d'impression interne optionnel est installé, le message **Imprimer la page de configuration réseau <x>** s'affiche.

- 5 Vérifiez la première section de la page de configuration réseau et assurez-vous que l'état est « Connectée ». Si l'état est Non connecté, il se peut que le branchement réseau ne soit pas activé ou que le câble réseau ne fonctionne pas correctement. Consultez un agent du support technique pour trouver une solution, puis imprimez une nouvelle page de configuration réseau.

Configuration du logiciel d'imprimante

Installation du logiciel d'imprimante

Un pilote d'imprimante est un logiciel qui permet à l'ordinateur de communiquer avec l'imprimante. Le logiciel d'imprimante est généralement installé lors de la première configuration de l'imprimante. Si vous devez installer le logiciel une fois la configuration terminée, procédez comme suit :

Utilisateurs Windows

- 1 Fermez tous les programmes logiciels.
- 2 Insérez le CD *Logiciel et documentation*.
- 3 Dans la boîte de dialogue principale d'installation, cliquez sur **Installer**.
- 4 Suivez les instructions à l'écran.

Utilisateurs Macintosh

- 1 Fermez toutes les applications logicielles.
- 2 Insérez le CD *Logiciel et documentation*.
- 3 Dans le bureau du Finder, cliquez deux fois sur l'icône du CD de l'imprimante qui apparaît automatiquement.
- 4 Cliquez deux fois sur l'icône **Installer**.
- 5 Suivez les instructions à l'écran.


A partir du Web

- 1 Consultez le site Web de Lexmark : www.lexmark.com.
- 2 Dans le menu Drivers & Downloads (Téléchargements), cliquez sur **Driver Finder** (Pilotes d'impression).
- 3 Sélectionnez votre imprimante, puis votre système d'exploitation.
- 4 Téléchargez le pilote et installez le logiciel d'imprimante.

Mise à jour des options disponibles dans le pilote d'imprimante

Une fois le logiciel et les options de l'imprimante installés, il peut être nécessaire d'ajouter manuellement les options dans le pilote d'imprimante afin de les rendre disponibles pour les travaux d'impression.

Utilisateurs Windows

- 1 Cliquez sur , ou cliquez sur **Démarrer**, puis sur **Exécuter**.
- 2 Dans le champ Démarrer la recherche ou Exécuter, saisissez **control printers** (gestion des imprimantes).
- 3 Appuyez sur **Entrée** ou cliquez sur **OK**.
Le dossier Imprimantes et télécopieurs s'affiche.
- 4 Sélectionnez l'imprimante.
- 5 Cliquez avec le bouton droit de la souris sur l'imprimante et sélectionnez **Propriétés**.

- 6 Cliquez sur l'onglet **Options d'installation**.
- 7 Dans Options disponibles, ajoutez les options matérielles installées.
- 8 Cliquez sur **Appliquer**.

Utilisateurs Macintosh

Sous Mac OS X version 10.5 ou une version ultérieure

- 1 Dans le menu Pomme, sélectionnez **Préférences système**.
- 2 Cliquez sur **Imprimantes et télécopieurs**.
- 3 Sélectionnez l'imprimante, puis cliquez sur **Options et fournitures**.
- 4 Cliquez sur **Pilote**, puis ajoutez les options matérielles installées.
- 5 Cliquez sur **OK**.

Sous Mac OS X version 10.4 et les versions précédentes

- 1 Dans le bureau du Finder, cliquez sur **Aller > Applications**.
- 2 Cliquez deux fois sur **Utilitaires**, puis sur **Centre d'impression** ou sur **Utilitaire de configuration d'imprimante**.
- 3 Sélectionnez l'imprimante, puis, à partir du menu Imprimantes, choisissez **Afficher infos**.
- 4 Dans le menu contextuel, sélectionnez **Options d'installation**.
- 5 Ajoutez les options matérielles installées, puis cliquez sur **Appliquer les modifications**.

Configuration de l'impression sans fil

Informations requises pour configurer l'imprimante sur un réseau sans fil

Remarque : ne branchez pas les câbles d'installation ou réseau avant d'y être invité par le logiciel de configuration.

- **SSID :** le SSID correspond au nom du réseau.
- **Mode sans fil (ou mode réseau) :** le mode peut être infrastructure ou ad hoc.
- **Canal (réseaux sans fil ad hoc) :** par défaut, le réglage automatique du canal est sélectionné pour les réseaux infrastructure.

Certains réseaux ad hoc requièrent également le réglage automatique. Demandez conseil auprès de votre assistant système si vous avez des doutes concernant le canal à sélectionner.

- **Méthode de sécurité :** il existe trois options de base pour la méthode de sécurité :
 - Clé WEP
Si votre réseau utilise plus d'une clé WEP, vous pouvez saisir jusqu'à quatre clés dans les zones appropriées. Pour sélectionner la clé en cours d'utilisation sur le réseau, sélectionnez la clé WEP transmise par défaut.
ou
 - Mot de passe WPA ou WPA2
Le mot de passe WPA comprend une fonction de cryptage comme couche supplémentaire de sécurité. La méthode de cryptage peut être AES ou TKIP. La méthode de cryptage doit être la même pour le routeur et l'imprimante, faute de quoi l'imprimante sera dans l'impossibilité de communiquer sur le réseau.

– Pas de sécurité

Si votre réseau sans fil n'utilise aucune méthode de sécurité, vous ne possédez aucune information de sécurité.

Remarque : il est déconseillé d'utiliser un réseau sans fil non sécurisé.

Si vous installez l'imprimante sur un réseau 802.1X avec la méthode avancée, les informations suivantes vous seront nécessaires :

- Type d'authentification
- Type d'authentification interne
- Nom d'utilisateur et mot de passe 802.1X
- Certificats

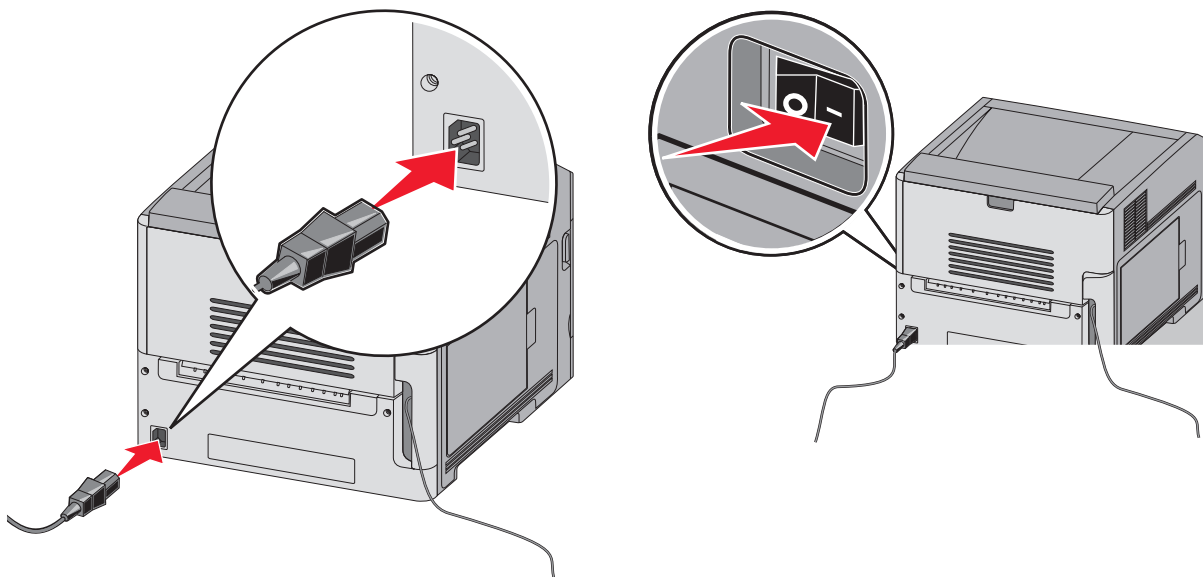
Remarque : pour plus d'informations sur la configuration de la sécurité du réseau 802.1X, reportez-vous au *Guide de mise en réseau* sur le CD *Logiciel et documentation*.

Installation d'une imprimante sur un réseau sans fil (Windows)

Avant d'installer l'imprimante sur un réseau sans fil, vérifiez que :

- Une carte sans fil en option est installée sur votre imprimante.
- Votre réseau sans fil est bien configuré et qu'il fonctionne correctement.
- L'ordinateur et l'imprimante sont connectés au même réseau sans fil.

1 Connectez le cordon d'alimentation, puis mettez l'imprimante sous tension.

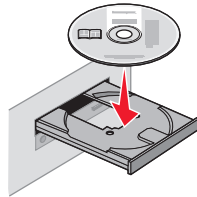


Vérifiez que l'imprimante et l'ordinateur sont sous tension et prêts à l'emploi.



Ne branchez pas le câble USB avant d'y être invité.

- 2 Insérez le CD *Logiciel et documentation*.



- 3 Cliquez sur **Installer**.

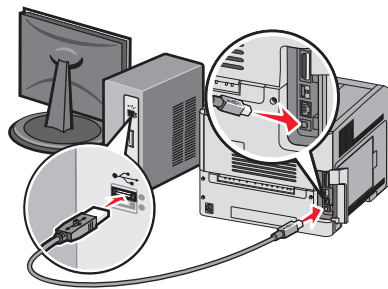
- 4 Cliquez sur **Accepter**.

- 5 Cliquez sur **Proposé**.

- 6 Cliquez sur **Connexion au réseau sans fil**.

- 7 Branchez les câbles dans l'ordre suivant :

- a Connectez temporairement l'ordinateur relié au réseau sans fil et l'imprimante au moyen d'un câble USB.



Remarque : une fois l'imprimante configurée, le logiciel vous invite à déconnecter le câble USB temporaire pour que vous puissiez imprimer en mode sans fil.

- b Si votre imprimante dispose de la fonction Télécopie, connectez le câble téléphonique.

- 8 Suivez les instructions à l'écran pour terminer l'installation du logiciel.

- 9 Pour autoriser d'autres ordinateurs du réseau sans fil à utiliser l'imprimante sans fil, suivez les étapes 2 à 6 et l'étape 8 pour chaque ordinateur.

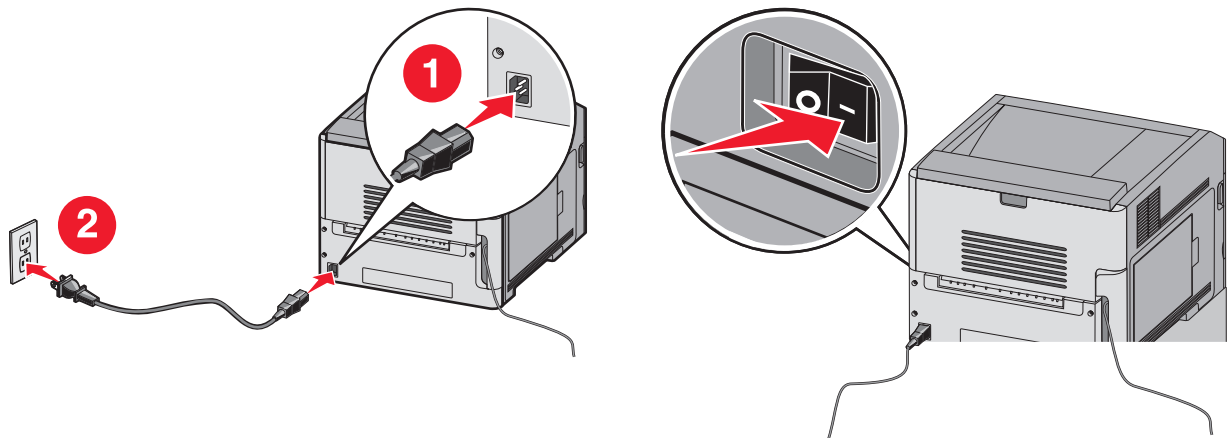
Installation d'une imprimante sur un réseau sans fil (Macintosh)

Préparez la configuration de l'imprimante.

- 1 Repérez l'adresse MAC qui figure sur la feuille fournie avec votre imprimante. Saisissez les six derniers chiffres de l'adresse MAC dans l'espace prévu à cet effet :

Adresse MAC : ____ _

- 2 Branchez le câble d'alimentation sur l'imprimante et sur une prise électrique correctement reliée à la terre, puis allumez l'imprimante.



Saisissez les informations relatives à l'imprimante.

- 1 Accédez aux options AirPort.

Sous Mac OS X version 10.5 ou une version ultérieure

- a Dans le menu Pomme, sélectionnez **Préférences système**.
- b Cliquez sur **Réseau**.
- c Cliquez sur **AirPort**.

Sous Mac OS X version 10.4 et les versions précédentes

- a Dans le bureau du Finder, cliquez sur **Aller > Applications**.
- b Dans le dossier Applications, cliquez deux fois sur **Connexion à Internet**.
- c Dans la barre d'outils, cliquez sur **AirPort**.

- 2 Dans le menu contextuel Réseau, sélectionnez **serveur d'impression xxxxxx**, où les x correspondent aux six derniers chiffres de l'adresse MAC répertoriée sur la feuille des adresses MAC.
- 3 Ouvrez le navigateur Safari.
- 4 Dans le menu déroulant Signets, sélectionnez **Afficher**.
- 5 Parmi les ensembles disponibles, sélectionnez **Bonjour** ou **Rendezvous**, puis cliquez deux fois sur le nom de l'imprimante.

Remarque : l'application appelée *Rendezvous* dans Mac OS X version 10.3 est désormais appelée *Bonjour* par Apple Computer.

- 6 Depuis la page principale du serveur Web incorporé, accédez à la page des paramètres réseau sans fil.

Configurez l'imprimante pour un accès sans fil.

- 1 Saisissez le nom du réseau (SSID) dans le champ prévu à cet effet.
- 2 Si le réseau utilise un routeur sans fil, sélectionnez **Infrastructure** comme mode réseau.
- 3 Sélectionnez le type de sécurité utilisé pour protéger votre réseau sans fil.
- 4 Saisissez les informations de sécurité nécessaires afin que l'imprimante puisse rejoindre votre réseau sans fil.
- 5 Cliquez sur **Envoyer**.

6 Ouvrez l'application AirPort sur votre ordinateur :

Sous Mac OS X version 10.5 ou une version ultérieure

- a Dans le menu Pomme, sélectionnez **Préférences système**.
- b Cliquez sur **Réseau**.
- c Cliquez sur **AirPort**.

Sous Mac OS X version 10.4 et les versions précédentes

- a Dans le bureau du Finder, cliquez sur **Aller > Applications**.
- b Dans le dossier Applications, cliquez deux fois sur **Connexion à Internet**.
- c Dans la barre d'outils, cliquez sur **AirPort**.

7 Dans le menu contextuel Réseau, sélectionnez votre réseau sans fil.

Configurez votre ordinateur de façon à utiliser l'imprimante en mode sans fil.

Pour imprimer sur une imprimante réseau, chaque utilisateur de Macintosh doit installer un fichier *PPD* (PostScript Printer Description) personnalisé et créer une imprimante dans le Centre d'impression ou l'utilitaire de configuration d'imprimante.

1 Installez un fichier PPD sur l'ordinateur :

- a Insérez le CD *Logiciel et documentation* dans le lecteur de CD ou de DVD.
- b Cliquez deux fois sur le programme d'installation de l'imprimante.
- c Dans l'écran d'accueil, cliquez sur **Continuer**.
- d Cliquez de nouveau sur **Continuer** lorsque vous avez consulté le fichier Lisez-moi.
- e Cliquez sur **Continuer** après consultation de l'accord de licence, puis cliquez sur **Accepter** pour accepter les termes de l'accord.
- f Sélectionnez une destination, puis cliquez sur **Continuer**.
- g Dans l'écran Installation standard, cliquez sur **Installer**.
- h Saisissez le mot de passe utilisateur, puis cliquez sur **OK**.
Tous les logiciels nécessaires sont installés sur l'ordinateur.
- i Cliquez sur **Fermer** une fois l'installation terminée.

2 Ajoutez l'imprimante :

a Pour l'impression IP :

Sous Mac OS X version 10.5 ou une version ultérieure

- 1 Dans le menu Pomme, sélectionnez **Préférences système**.
- 2 Cliquez sur **Imprimantes et télécopieurs**.
- 3 Cliquez sur **+**.
- 4 Sélectionnez l'imprimante dans la liste.
- 5 Cliquez sur **Ajouter**.

Sous Mac OS X version 10.4 et les versions précédentes

- 1 Dans le bureau du Finder, cliquez sur **Aller > Applications**.
- 2 Cliquez deux fois sur le dossier **Utilitaires**.
- 3 Repérez et cliquez deux fois sur **Utilitaire de configuration d'imprimante** ou sur **Centre d'impression**.

- 4 Dans la liste des imprimantes, sélectionnez **Ajouter**.
- 5 Sélectionnez l'imprimante dans la liste.
- 6 Cliquez sur **Ajouter**.

b Pour l'impression AppleTalk :

Sous Mac OS X version 10.5

- 1 Dans le menu Pomme, sélectionnez **Préférences système**.
- 2 Cliquez sur **Imprimantes et télécopieurs**.
- 3 Cliquez sur **+**.
- 4 Cliquez sur **AppleTalk**.
- 5 Sélectionnez l'imprimante dans la liste.
- 6 Cliquez sur **Ajouter**.

Sous Mac OS X version 10.4 et les versions précédentes

- 1 Dans le bureau du Finder, cliquez sur **Aller > Applications**.
- 2 Cliquez deux fois sur le dossier **Utilitaires**.
- 3 Repérez et cliquez deux fois sur **Centre d'impression** ou sur **Utilitaire de configuration d'imprimante**.
- 4 Dans la liste des imprimantes, sélectionnez **Ajouter**.
- 5 Sélectionnez l'onglet **Navigateur par défaut**.
- 6 Cliquez sur **Imprimantes supplémentaires**.
- 7 Dans le premier menu contextuel, sélectionnez **AppleTalk**.
- 8 Dans le second menu contextuel, sélectionnez **Zone AppleTalk locale**.
- 9 Sélectionnez l'imprimante dans la liste.
- 10 Cliquez sur **Ajouter**.

Installation d'une imprimante sur un réseau câblé

Procédez comme suit pour installer l'imprimante sur un réseau câblé. Ces instructions s'appliquent aux connexions réseau à fibre optique et Ethernet.

Avant d'installer l'imprimante sur un réseau câblé, vérifiez :


- que vous avez effectué la configuration initiale de l'imprimante ;
- que l'imprimante est connectée à votre réseau à l'aide du câble approprié.

Utilisateurs Windows

- 1 Insérez le CD *Logiciel et documentation*.

Attendez que l'écran d'accueil s'affiche.

Si le CD ne se lance pas après une minute, effectuez l'une des opérations suivantes :

- a** Cliquez sur , ou cliquez sur **Démarrer**, puis sur **Exécuter**.
- b** Dans le champ Démarrer la recherche ou Exécuter, saisissez **D:\setup.exe**, où **D** est la lettre de votre lecteur de CD ou de DVD.

- 2 Cliquez sur **Installer l'imprimante et le logiciel**.

- 3 Cliquez sur **Accepter** pour accepter l'accord de licence.

4 Sélectionnez **Proposé**, puis cliquez sur **Suivant**.

Remarque : pour configurer l'imprimante avec une adresse IP statique, avec l'IPv6, ou pour configurer plusieurs imprimantes à l'aide de scripts, sélectionnez **Personnalisé** et suivez les instructions à l'écran.

5 Sélectionnez **Connexion au réseau câblé**, puis cliquez sur **Suivant**.

6 Sélectionnez le fabricant de l'imprimante dans la liste.

7 Sélectionnez le modèle d'imprimante dans la liste, puis cliquez sur **Suivant**.

8 Sélectionnez l'imprimante dans la liste des imprimantes détectées sur le réseau, puis cliquez sur **Terminer**.

Remarque : si l'imprimante configurée n'apparaît pas dans cette liste, cliquez sur **Ajouter un port**, puis suivez les instructions à l'écran.

9 Suivez les instructions à l'écran pour terminer l'installation.

Utilisateurs Macintosh

1 Autorisez le serveur réseau DHCP à attribuer une adresse IP à l'imprimante.

2 Imprimez une page de configuration réseau depuis l'imprimante. Pour plus d'informations sur l'impression d'une page de configuration réseau, reportez-vous à « Impression d'une page de configuration réseau », page 37.

3 Identifiez l'adresse IP dans la section TCP/IP de la page de configuration réseau. L'adresse IP est nécessaire si vous configurez l'accès à vos ordinateurs sur un sous-réseau différent de celui de l'imprimante.

4 Installez les pilotes et ajoutez l'imprimante.

a Installez un fichier PPD sur l'ordinateur :

1 Insérez le CD *Logiciel et documentation* dans le lecteur de CD ou de DVD.

2 Cliquez deux fois sur le programme d'installation de l'imprimante.

3 Dans l'écran d'accueil, cliquez sur **Continuer**.

4 Cliquez de nouveau sur **Continuer** lorsque vous avez consulté le fichier Lisez-moi.

5 Cliquez sur **Continuer** après consultation de l'accord de licence, puis cliquez sur **Accepter** pour accepter les termes de l'accord.

6 Sélectionnez une destination, puis cliquez sur **Continuer**.

7 Dans l'écran Installation standard, cliquez sur **Installer**.

8 Saisissez le mot de passe utilisateur, puis cliquez sur **OK**.

Tous les logiciels nécessaires sont installés sur l'ordinateur.

9 Cliquez sur **Redémarrer** une fois l'installation terminée.

b Ajoutez l'imprimante :

- Pour l'impression IP :

Sous Mac OS X version 10.5 ou une version ultérieure

1 Dans le menu Pomme, sélectionnez **Préférences système**.

2 Cliquez sur **Imprimantes et télécopieurs**.

3 Cliquez sur **+**.

4 Cliquez sur **IP**.

5 Saisissez l'adresse IP de l'imprimante dans le champ d'adresse.

6 Cliquez sur **Ajouter**.

Sous Mac OS X version 10.4 et les versions précédentes

- 1 Dans le bureau du Finder, cliquez sur **Aller > Applications**.
 - 2 Cliquez deux fois sur **Utilitaires**.
 - 3 Cliquez deux fois sur **Utilitaire de configuration d'imprimante** ou sur **Centre d'impression**.
 - 4 Dans la liste des imprimantes, cliquez sur **Ajouter**.
 - 5 Cliquez sur **IP**.
 - 6 Saisissez l'adresse IP de l'imprimante dans le champ d'adresse.
 - 7 Cliquez sur **Ajouter**.
- Pour l'impression AppleTalk :

Sous Mac OS X version 10.5

- 1 Dans le menu Pomme, sélectionnez **Préférences système**.
- 2 Cliquez sur **Imprimantes et télécopieurs**.
- 3 Cliquez sur **+**.
- 4 Cliquez sur **AppleTalk**.
- 5 Sélectionnez l'imprimante dans la liste.
- 6 Cliquez sur **Ajouter**.

Sous Mac OS X version 10.4 et les versions précédentes

- 1 Dans le bureau du Finder, cliquez sur **Aller > Applications**.
- 2 Cliquez deux fois sur **Utilitaires**.
- 3 Cliquez deux fois sur **Centre d'impression** ou sur **Utilitaire de configuration d'imprimante**.
- 4 Dans la liste des imprimantes, cliquez sur **Ajouter**.
- 5 Sélectionnez l'onglet **Navigateur par défaut**.
- 6 Cliquez sur **Imprimantes supplémentaires**.
- 7 Dans le premier menu contextuel, sélectionnez **AppleTalk**.
- 8 Dans le second menu contextuel, sélectionnez **Zone AppleTalk locale**.
- 9 Sélectionnez l'imprimante dans la liste.
- 10 Cliquez sur **Ajouter**.

Remarque : si l'imprimante n'apparaît pas dans la liste, il sera peut-être nécessaire de l'ajouter en utilisant l'adresse IP. Pour le savoir, contactez votre agent du support technique.


Modification des paramètres du port après avoir installé un nouveau port réseau ISP

Lorsqu'un nouveau port réseau ISP Lexmark est installé sur l'imprimante, la configuration de l'imprimante doit être mise à jour sur les ordinateurs y ayant accès car une nouvelle adresse IP sera attribuée à l'imprimante. Tous les ordinateurs qui ont accès à l'imprimante doivent être mis à jour avec la nouvelle adresse IP de manière à pouvoir utiliser l'imprimante située sur le réseau.

Remarques :

- Il n'est pas nécessaire de modifier la configuration des ordinateurs si l'imprimante dispose d'une adresse IP statique qui n'a pas été modifiée.
- Il n'est pas nécessaire de modifier la configuration des ordinateurs si ces derniers ont été configurés pour utiliser l'imprimante via un nom de réseau qui n'a pas été modifié, au lieu d'une adresse IP.
- Si vous ajoutez un port ISP sans fil à votre imprimante, configurée initialement pour une connexion câblée, vérifiez que le réseau câblé est déconnecté lors de la configuration de l'imprimante afin qu'elle puisse fonctionner en mode sans fil. Si la connexion câblée est maintenue, vous pourrez effectuer la configuration sans fil, mais le port ISP sans fil ne sera pas actif. Si l'imprimante est configurée pour une connexion sans fil alors qu'elle est connectée par câble, débranchez le câble, mettez l'imprimante hors tension, puis remettez-la sous tension. Cette procédure activera la connexion sans fil.
- Une seule connexion réseau peut être active à la fois. Si vous souhaitez passer d'une connexion câblée à une connexion sans fil, mettez d'abord l'imprimante hors tension, branchez le câble (pour établir une connexion câblée) ou débranchez le câble (pour établir une connexion sans fil), puis mettez de nouveau l'imprimante sous tension.

Utilisateurs Windows

- 1 Imprimez une page de configuration réseau et notez la nouvelle adresse IP.
- 2 Cliquez sur , ou cliquez sur **Démarrer**, puis sur **Exécuter**.
- 3 Dans le champ Démarrer la recherche ou Exécuter, saisissez **control printers** (gestion des imprimantes).
- 4 Appuyez sur **Entrée** ou cliquez sur **OK**.
Le dossier Imprimantes et télécopieurs s'affiche.
- 5 Identifiez l'imprimante qui a été modifiée.
Remarque : s'il existe plusieurs copies de l'imprimante, mettez-les toutes à jour avec la nouvelle adresse IP.
- 6 Cliquez avec le bouton droit sur l'imprimante.
- 7 Cliquez sur **Propriétés**.
- 8 Cliquez sur l'onglet **Ports**.
- 9 Identifiez le port dans la liste, puis sélectionnez-le.
- 10 Cliquez sur **Configurer le port**.
- 11 Saisissez la nouvelle adresse IP dans le champ « Nom de l'imprimante ou adresse IP ». Vous pouvez trouver la nouvelle adresse IP sur la page de configuration réseau que vous avez imprimée (voir étape 1).
- 12 Cliquez sur **OK**, puis sur **Fermer**.

Utilisateurs Macintosh

- 1 Imprimez une page de configuration réseau et notez la nouvelle adresse IP.
- 2 Identifiez l'adresse IP dans la section TCP/IP de la page de configuration réseau. L'adresse IP est nécessaire si vous configurez l'accès à vos ordinateurs sur un sous-réseau différent de celui de l'imprimante.
- 3 Ajoutez l'imprimante :
 - Pour l'impression IP :

Sous Mac OS X version 10.5 ou une version ultérieure

- a Dans le menu Pomme, sélectionnez **Préférences système**.
- b Cliquez sur **Imprimantes et télécopieurs**.
- c Cliquez sur **+**.
- d Cliquez sur **IP**.
- e Saisissez l'adresse IP de l'imprimante dans le champ d'adresse.
- f Cliquez sur **Ajouter**.

Sous Mac OS X version 10.4 et les versions précédentes

- a Dans le menu Aller, sélectionnez **Applications**.
 - b Cliquez deux fois sur **Utilitaires**.
 - c Cliquez deux fois sur **Utilitaire de configuration d'imprimante** ou sur **Centre d'impression**.
 - d Dans la liste des imprimantes, cliquez sur **Ajouter**.
 - e Cliquez sur **IP**.
 - f Saisissez l'adresse IP de l'imprimante dans le champ d'adresse.
 - g Cliquez sur **Ajouter**.
- Pour l'impression AppleTalk :

Sous Mac OS X version 10.5

- a Dans le menu Pomme, sélectionnez **Préférences système**.
- b Cliquez sur **Imprimantes et télécopieurs**.
- c Cliquez sur **+**.
- d Cliquez sur **AppleTalk**.
- e Sélectionnez l'imprimante dans la liste.
- f Cliquez sur **Ajouter**.

Sous Mac OS X version 10.4 et les versions précédentes

- a Dans le menu Aller, sélectionnez **Applications**.
- b Cliquez deux fois sur **Utilitaires**.
- c Cliquez deux fois sur **Centre d'impression** ou sur **Utilitaire de configuration d'imprimante**.
- d Dans la liste des imprimantes, cliquez sur **Ajouter**.
- e Sélectionnez l'onglet **Navigateur par défaut**.
- f Cliquez sur **Imprimantes supplémentaires**.
- g Dans le premier menu contextuel, sélectionnez **AppleTalk**.
- h Dans le second menu contextuel, sélectionnez **Zone AppleTalk locale**.
- i Sélectionnez l'imprimante dans la liste.
- j Cliquez sur **Ajouter**.

Configuration d'une impression série


Lors d'une impression série, les données sont transmises bit par bit. Bien que l'impression série soit généralement plus lente que l'impression parallèle, elle est souvent préférable lorsque la distance entre votre imprimante et votre ordinateur est importante ou lorsque aucune interface, dotée d'un meilleur taux de transfert, n'est disponible.

Après avoir installé le port série, vous devez configurer l'imprimante et votre ordinateur pour qu'ils puissent communiquer. Vérifiez que le câble série est connecté au port série de votre ordinateur.

1 Définition des paramètres de l'imprimante :

- a Depuis le panneau de commandes de l'imprimante, accédez au menu en utilisant les paramètres du port.
- b Localisez le sous-menu comprenant les paramètres du port série.
- c Apportez toutes les modifications nécessaires aux paramètres série.
- d Enregistrez les nouveaux paramètres.
- e Imprimez une page des paramètres de menus.


2 Installation du pilote d'imprimante :

- a Insérez le CD *Logiciel et documentation*. Il se lance automatiquement.
Dans le cas contraire, effectuez l'opération suivante :
 - 1 Cliquez sur , ou cliquez sur **Démarrer**, puis sur **Exécuter**.
 - 2 Dans le champ Démarrer la recherche ou Exécuter, saisissez **D:\setup.exe**, où D est la lettre de votre lecteur de CD ou de DVD.
- b Cliquez sur **Installer l'imprimante et le logiciel**.
- c Cliquez sur **Accepter** pour accepter l'accord de licence du logiciel d'imprimante.
- d Cliquez sur **Personnalisé**.
- e Vérifiez que Sélectionner des composants est sélectionné, puis cliquez sur **Suivant**.
- f Vérifiez que Local est sélectionné, puis cliquez sur **Suivant**.
- g Sélectionnez le fabricant de l'imprimante dans le menu.
- h Sélectionnez le modèle de votre imprimante dans le menu, puis cliquez sur **Ajouter une imprimante**.
- i Cliquez sur + à côté du modèle de votre imprimante, sous Sélectionner des composants.
- j Vérifiez que le port disponible sous Sélectionner des composants est correct. Il s'agit du port sur lequel est branché le câble série sur l'ordinateur. Si le port correct n'est pas disponible, choisissez le port dans le menu Port sélectionné, puis cliquez sur **Ajouter un port**.
- k Apportez toutes les modifications nécessaires dans la fenêtre Ajouter un nouveau port. Cliquez sur **Ajouter un port** pour terminer cette opération.
- l Vérifiez que la case située en regard du modèle d'imprimante sélectionné est cochée.
- m Sélectionnez les logiciels optionnels que vous souhaitez installer, puis cliquez sur **Suivant**.
- n Cliquez sur **Terminer** pour terminer le processus d'installation du logiciel d'imprimante.

3 Définition des paramètres du port de communication :

Après avoir installé le pilote de votre imprimante, vous devez définir les paramètres du port de communication (COM) attribué à votre pilote.

Les paramètres série du port de communication doivent correspondre aux paramètres série de votre imprimante.










- a** Ouvrez le gestionnaire de périphériques.
 - 1** Cliquez sur , ou cliquez sur **Démarrer**, puis sur **Exécuter**.
 - 2** Dans le champ Démarrer la recherche ou Exécuter, saisissez `devmgmt.msc`.
 - 3** Appuyez sur **Entrée** ou cliquez sur **OK**.
Le gestionnaire de périphériques s'affiche.
- b** Cliquez sur + pour étendre la liste des ports disponibles.
- c** Sélectionnez le port de communication sur lequel est branché le câble série à l'ordinateur (par exemple : COM1).
- d** Cliquez sur **Propriétés**.
- e** Dans l'onglet Paramètres du port, définissez les paramètres série afin qu'ils correspondent aux paramètres de l'imprimante.
Recherchez les paramètres de l'imprimante sous l'en-tête série, dans la page des paramètres de menus imprimée précédemment.
- f** Cliquez sur **Ok**, puis fermez toutes les fenêtres.
- g** Imprimez une page de test afin de vérifier l'installation de l'imprimante. Lorsque la page de test s'imprime avec succès, la configuration de l'imprimante est terminée.

Chargement du papier et des supports spéciaux

Cette section explique comment charger des tiroirs 250, 550 ou 2 000 feuilles ainsi que le chargeur multifonction. Elle inclut également des informations sur l'orientation du papier, le réglage du Format de papier et du Type de papier, ainsi que sur le chaînage et l'annulation de chaînage de tiroirs.

Définition du type et du format de papier

Le paramètre Format de papier est déterminé par la position des guide-papier dans tous les tiroirs, à l'exception du chargeur multifonction. Le paramètre Format de papier du chargeur multifonction doit être défini manuellement. Par défaut, le paramètre Type de papier est Papier normal. Le paramètre Type de papier doit être défini manuellement pour tous les tiroirs qui ne contiennent pas de papier normal.

- 1 Assurez-vous que l'imprimante est sous tension et que **Prêt** s'affiche.
- 2 Depuis le panneau de commandes de l'imprimante, appuyez sur .
- 3 Appuyez sur les flèches jusqu'à ce que  **Menu Papier** s'affiche, puis appuyez sur .
- 4 Appuyez sur les flèches jusqu'à ce que  **Format/Type de papier** s'affiche, puis appuyez sur .
- 5 Appuyez sur les flèches jusqu'à ce que le tiroir approprié apparaisse, puis appuyez sur .
- 6 Appuyez sur les flèches jusqu'à ce que  s'affiche en regard du format approprié, puis appuyez sur .
- 7 Appuyez sur les flèches jusqu'à ce que le paramètre Type de papier approprié s'affiche, puis appuyez sur . **Prêt** s'affiche à l'écran.




Configuration des paramètres de papier Universel

Le paramètre Format papier Universel est un paramètre défini par l'utilisateur qui permet d'imprimer sur des formats de papier qui ne sont pas prédéfinis dans les menus de l'imprimante. Définissez le format de papier pour le tiroir spécifié sur Universel lorsque le format souhaité n'est pas disponible dans le menu Format de papier. Spécifiez ensuite tous les paramètres du format Universel suivants pour votre papier :

- Unités de mesure (en pouces ou en millimètres).
- Largeur portrait
- Hauteur portrait
- Sens d'alimentation

Remarque : le plus petit format de papier pris en charge est 70 x 127 mm ; le plus grand est 216 x 356 mm.

Spécifiez une unité de mesure.

- 1 Assurez-vous que l'imprimante est sous tension et que **Prêt** s'affiche.
- 2 Depuis le panneau de commandes de l'imprimante, appuyez sur .
- 3 Appuyez sur les flèches jusqu'à ce que  **Menu Papier** s'affiche, puis appuyez sur .

- 4 Appuyez sur les flèches jusqu'à ce que **Configuration générale** s'affiche, puis appuyez sur .
 - 5 Appuyez sur les flèches jusqu'à ce que **Unités de mesure** s'affiche, puis appuyez sur .
 - 6 Appuyez sur les flèches jusqu'à ce que **✓** s'affiche en regard de l'unité de mesure appropriée, puis appuyez sur .
- Le message **Sélection en cours** s'affiche, suivi par le menu **Configuration générale**.

Indiquez la hauteur et la largeur du papier.

La définition d'une hauteur et d'une largeur spécifique pour le format de papier Universel (dans l'orientation Portrait) permet à l'imprimante de prendre en charge le format, y compris les fonctions standard telles que l'impression recto verso et l'impression de plusieurs pages sur une seule feuille.

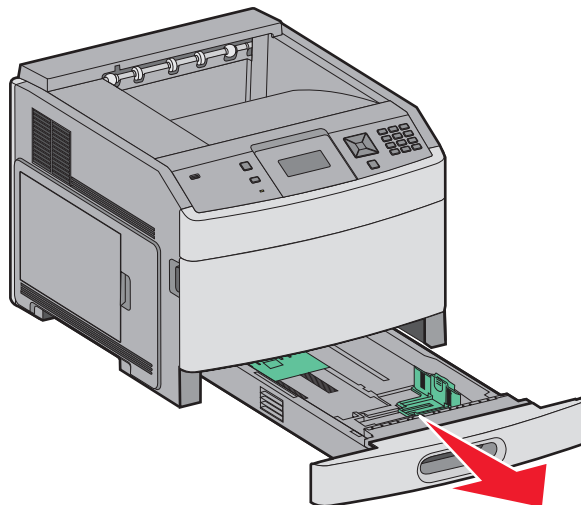
- 1 A partir du menu Configuration générale, appuyez sur les flèches jusqu'à ce que **Largeur portrait** s'affiche, puis appuyez sur .
- 2 Appuyez sur les flèches pour modifier le paramètre Largeur du papier, puis appuyez sur .
- Le message **Sélection en cours** s'affiche, suivi par le menu **Configuration générale**.
- 3 Appuyez sur les flèches jusqu'à ce que **Hauteur Portrait** s'affiche, puis appuyez sur .
- 4 Appuyez sur les flèches pour modifier le paramètre Hauteur du papier, puis appuyez sur .
- Le message **Sélection en cours** s'affiche, suivi par le menu **Configuration générale**.

Chargement du tiroir 250 ou 550 feuilles (standard ou optionnel)

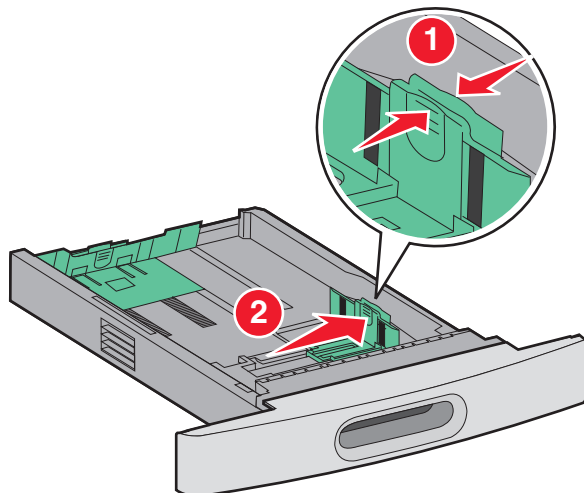
Bien que les tiroirs 250 ou 550 feuilles soient différents en apparence, le chargement du papier se fait de manière identique. Suivez les instructions suivantes pour charger du papier dans l'un de ces tiroirs :

- 1 Tirez le tiroir pour l'extraire.

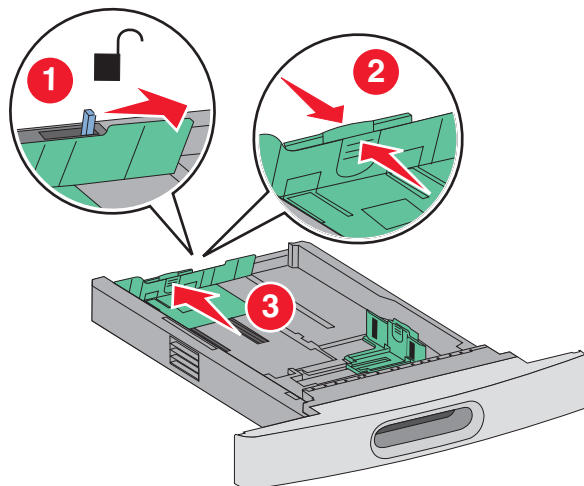
Remarque : ne retirez pas les tiroirs lorsqu'un travail est en cours d'impression ou lorsque le message **Occupé** apparaît à l'écran. Vous risqueriez de provoquer des brouillages.



- 2 Pincez les taquets du guide de largeur vers l'intérieur comme illustré, puis faites glisser le guide de façon à l'ajuster au format du support chargé.



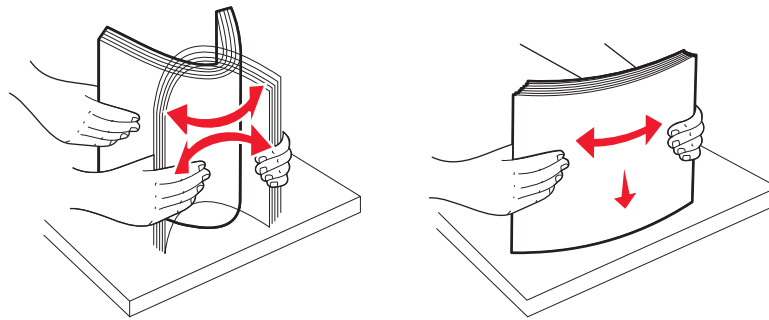
- 3 Débloquez le guide de longueur, pincez les taquets vers l'intérieur, comme illustré, puis faites glisser le guide de façon à l'ajuster au format du support chargé.



Remarques :

- Utilisez les repères de format situés en bas du tiroir pour ajuster les guides au mieux.
- Pour les formats standard de papier, bloquez le guide de longueur.

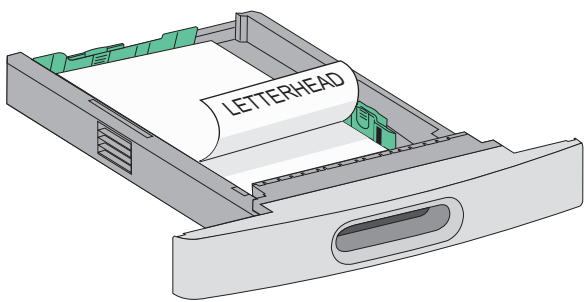
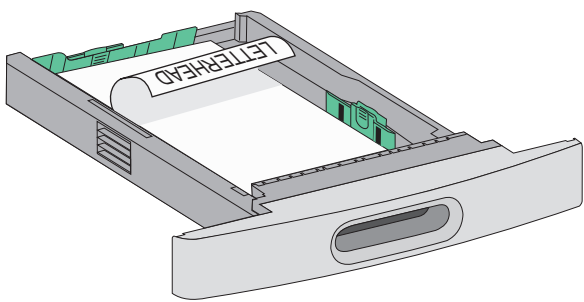
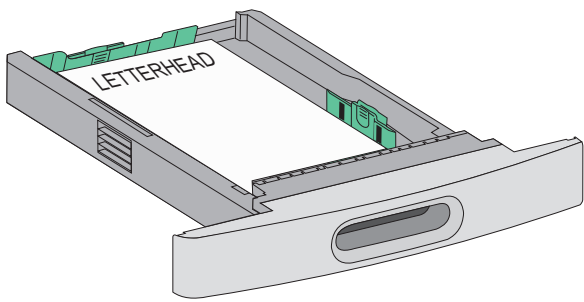
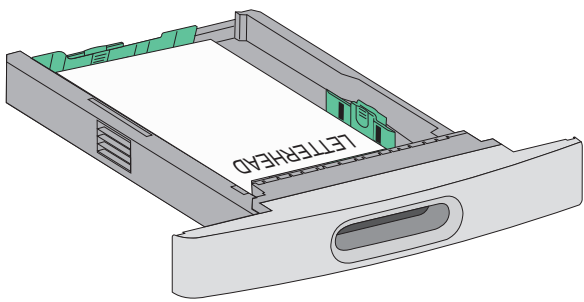
- 4 Déramez les feuilles pour les détacher, puis ventilez-les. Ne pliez pas le papier et ne le froissez pas. Egalisez les bords sur une surface plane.



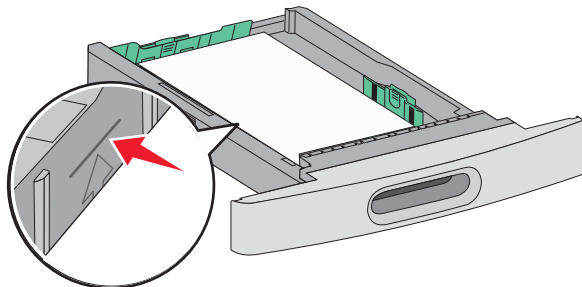
- 5 Chargez la pile de papier :

- Face à imprimer vers le bas pour une impression sur une seule face
- Face à imprimer vers le haut pour une impression recto verso

Remarque : le papier doit être chargé différemment dans les tiroirs si une unité de finition optionnelle StapleSmart™ II est installée.

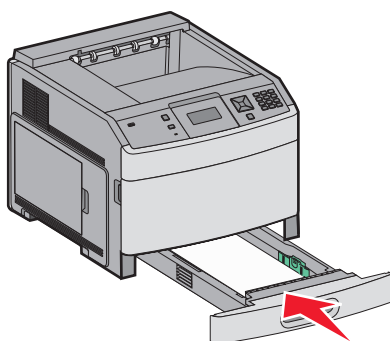
Sans l'unité de finition optionnelle StapleSmart II	Avec l'unité de finition optionnelle StapleSmart II
 <p>Impression sur une seule face</p>	 <p>Impression sur une seule face</p>
 <p>Impression recto verso (sur les deux faces)</p>	 <p>Impression recto verso (sur les deux faces)</p>

Remarque : identifiez le repère de chargement maximal sur le côté du tiroir. Il indique la hauteur maximale de chargement du papier. Ne surchargez pas le tiroir.



6 Si nécessaire, ajustez les guide-papier afin qu'ils touchent légèrement les bords de la pile de papier, et bloquez le guide de longueur au format de papier indiqué sur le tiroir.

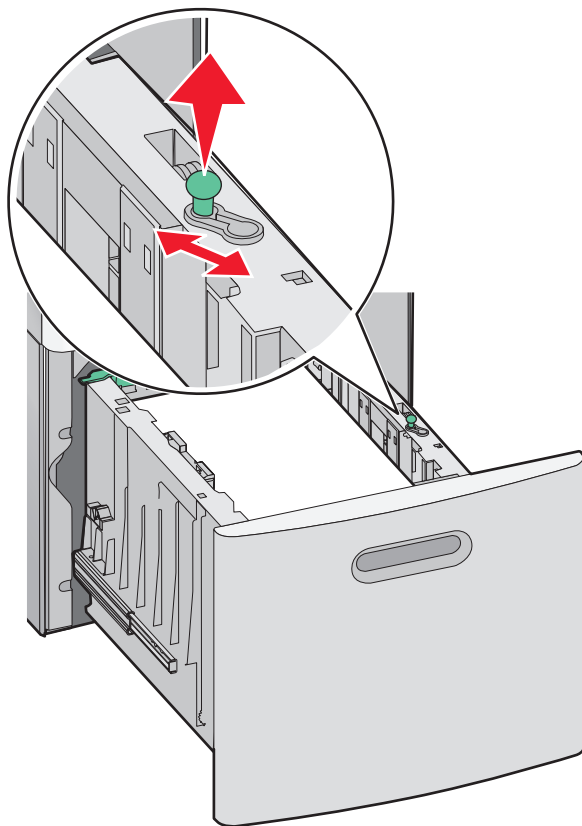
7 Insérez le tiroir.



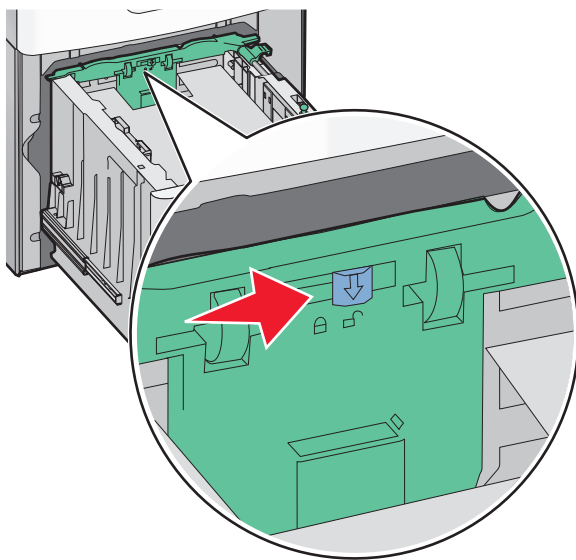
8 Si vous avez chargé un type de papier différent de celui qui se trouvait auparavant dans le tiroir, modifiez le paramètre Type papier de ce tiroir sur le panneau de commandes de l'imprimante.

Chargement du tiroir 2 000 feuilles

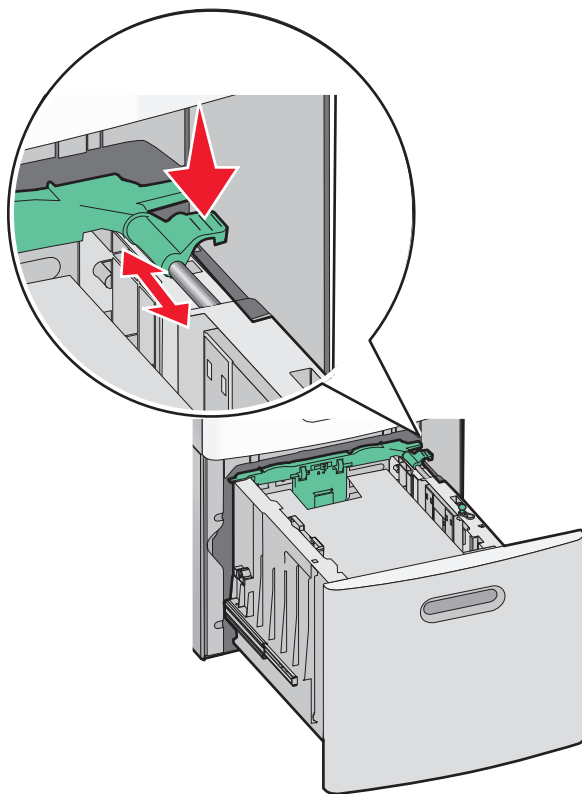
- 1 Tirez le tiroir pour l'extraire.
- 2 Tirez sur le guide de largeur et faites-le glisser de façon à l'ajuster au format du support chargé.



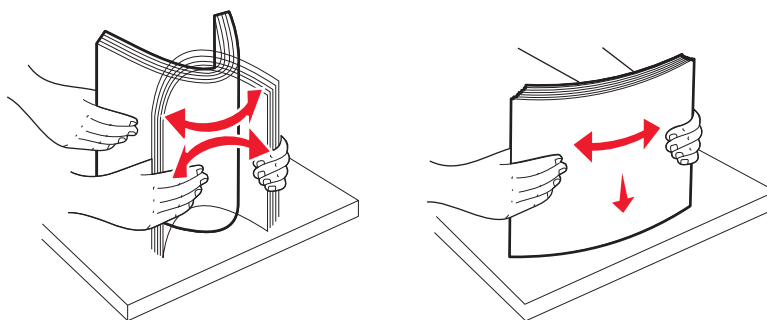
- 3 Déverrouillez le guide de longueur.



- 4 Poussez le loquet d'ouverture du guide de longueur afin de soulever ce dernier, faites-le glisser de façon à l'ajuster au format du support chargé, puis verrouillez-le.



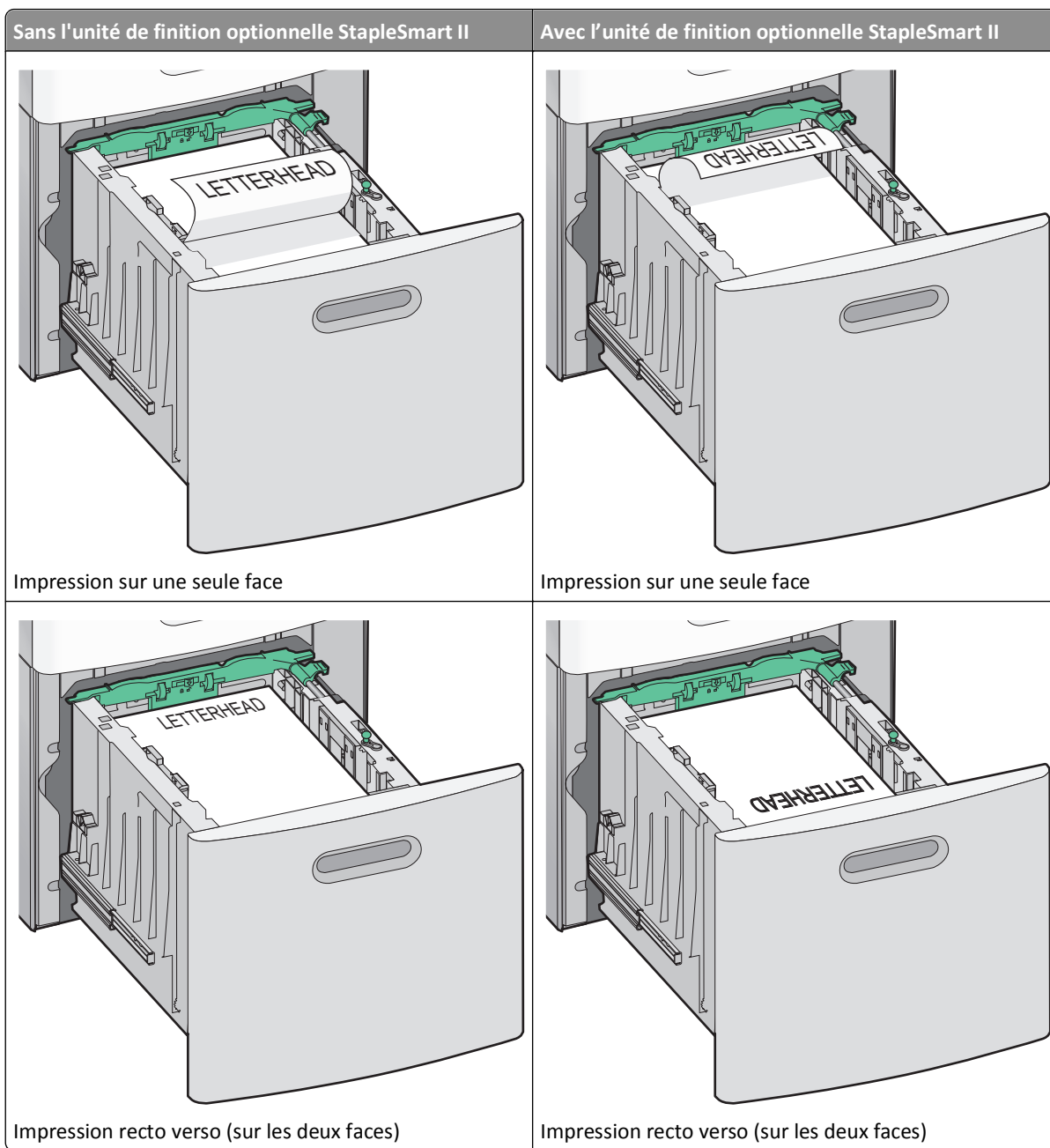
- 5 Déramez les feuilles pour les assouplir, puis ventilez-les. Ne pliez pas le papier et ne le froissez pas. Egalisez les bords sur une surface plane.



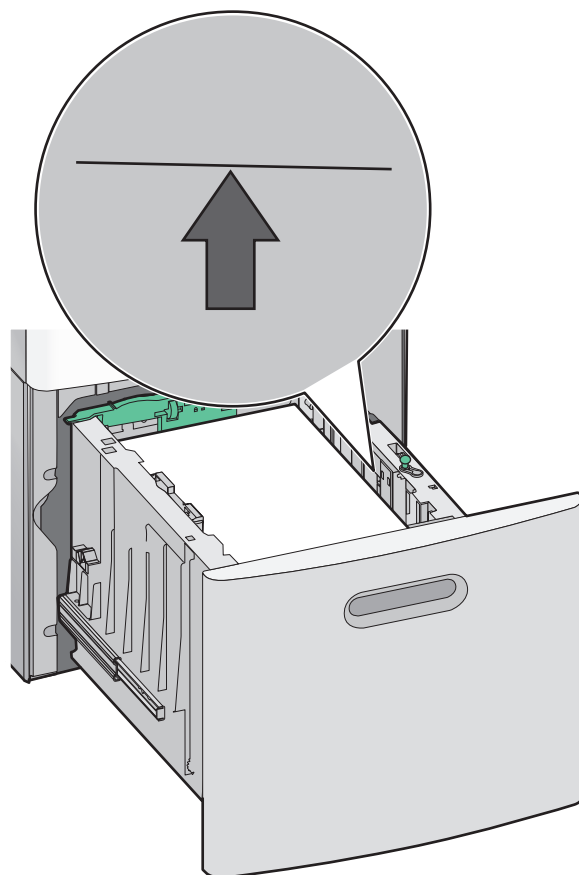
- 6 Chargez la pile de papier :

- Face à imprimer vers le bas pour une impression sur une seule face
- Face à imprimer vers le haut pour une impression recto verso

Remarque : le papier doit être chargé différemment dans les tiroirs si une unité de finition optionnelle StapleSmart II est installée.



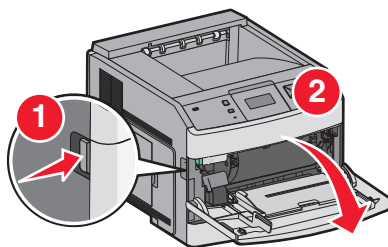
Remarque : identifiez le repère de chargement maximal sur le côté du tiroir. Il indique la hauteur maximale de chargement du papier. Ne surchargez pas le tiroir.



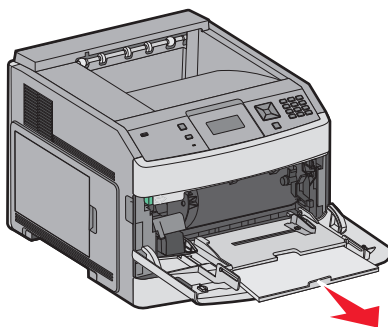
7 Insérez le tiroir.

Alimentation du chargeur multifonction

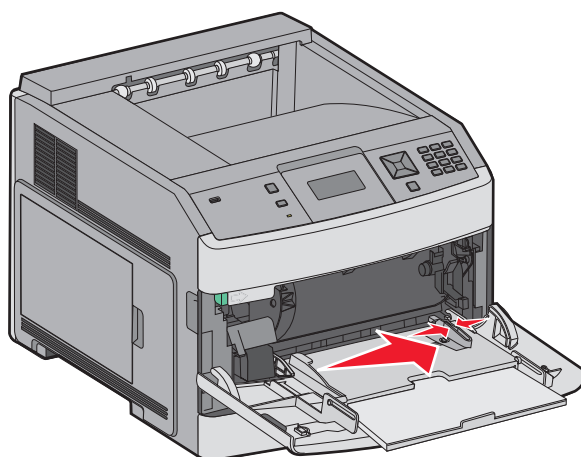
1 Appuyez sur le loquet d'ouverture, puis abaissez la porte du chargeur multifonction.



2 Dépliez entièrement l'extension.

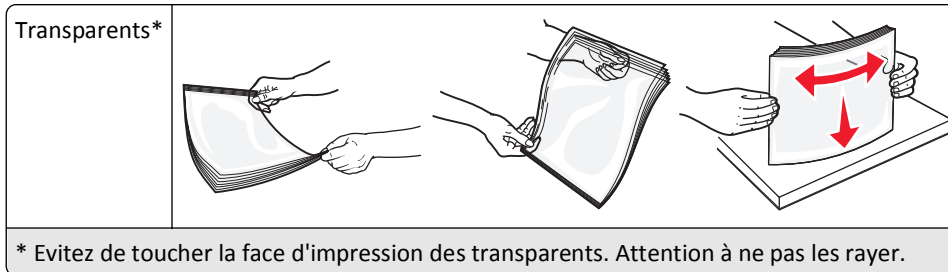


3 Pincez et faites glisser le guide de largeur vers la droite au maximum.

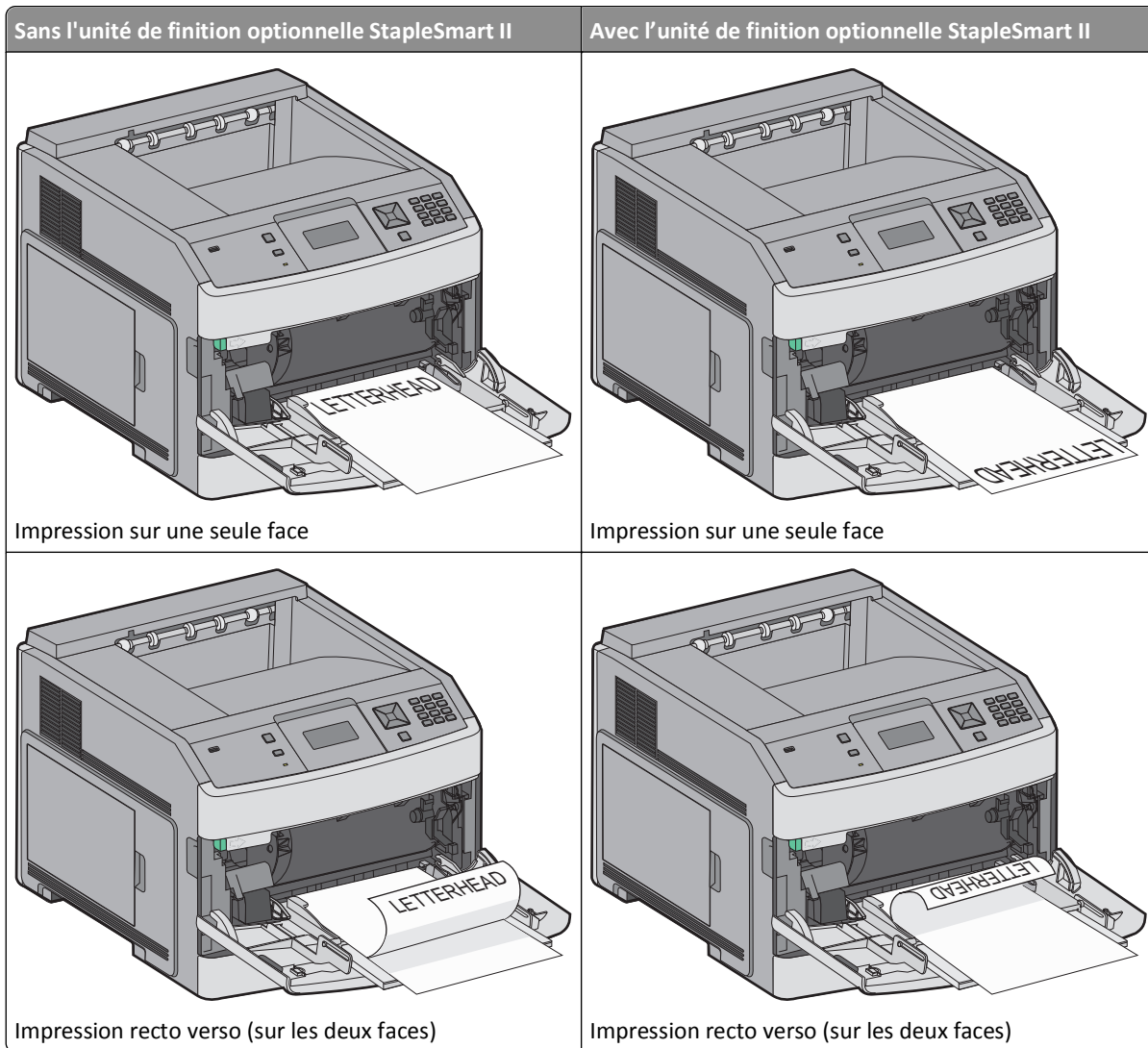


4 Déramez les feuilles de papier ou de supports spéciaux, puis ventilez-les. Ne les pliez pas et ne les froissez pas. Egalisez les bords sur une surface plane.

<p>Papier</p>	
<p>Enveloppes</p>	
<p>* Evitez de toucher la face d'impression des transparents. Attention à ne pas les rayer.</p>	



5 Chargez le papier ou les supports spéciaux. Faites glisser doucement la pile de papier dans le chargeur multifonction jusqu'à ce qu'elle arrive en butée.



Remarques :

- Ne dépassez pas le repère de hauteur maximum en chargeant trop d'enveloppes.
- Ne chargez pas et ne fermez pas l'imprimante lorsqu'une impression est en cours.
- Ne chargez qu'un format et qu'un type de support à la fois.

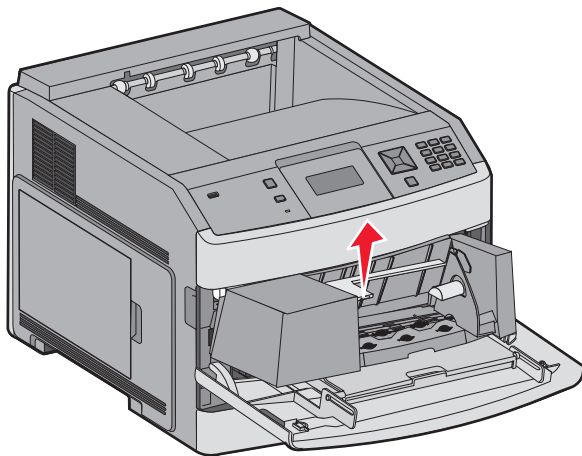
- Chargez les enveloppes en orientant le rabat vers le bas et vers la gauche, comme indiqué sur le tiroir.

Attention — Dommages potentiels : n'utilisez jamais d'enveloppes avec timbre, agrafe, fermoir, fenêtre, revêtement intérieur couché ou bande autocollante. Ces enveloppes peuvent endommager sérieusement l'imprimante.

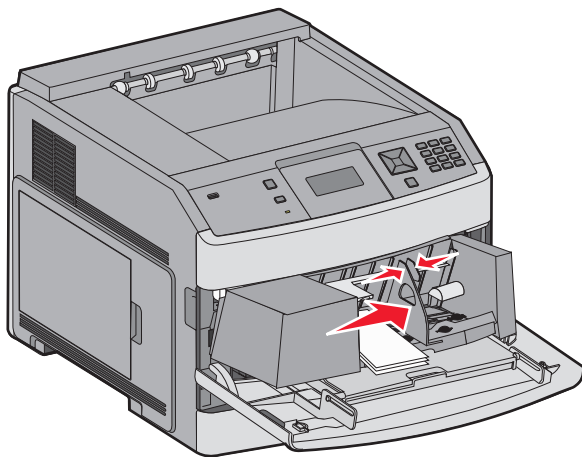
- 6 Réglez le guide de largeur afin qu'il touche légèrement le bord de la pile de papier. Vérifiez que le papier n'est pas trop comprimé dans le chargeur multifonction, qu'il est bien à plat et qu'il n'est pas gondolé ou froissé.
- 7 Depuis le panneau de commandes, définissez le type et le format de papier.

Chargement des enveloppes

- 1 Ajustez le support d'enveloppe en fonction de la taille des enveloppes que vous chargez :
 - **Enveloppes courtes :** fermez complètement le support d'enveloppe.
 - **Enveloppes de taille moyenne :** ouvrez le support d'enveloppe en position intermédiaire.
 - **Enveloppes de grande taille :** ouvrez complètement le support d'enveloppe.
- 2 Relevez le galet presseur d'enveloppes vers l'imprimante.

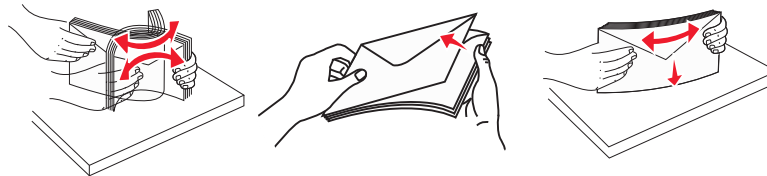


- 3 Faites glisser le guide de largeur vers la droite.



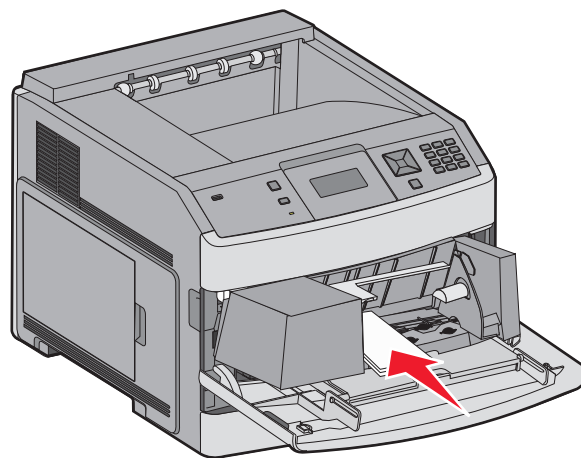
- 4 Préparez les enveloppes à charger.

Déramez les enveloppes pour les assouplir, puis ventilez-les. Ne les pliez pas et ne les froissez pas. Egalisez les bords sur une surface plane.



5 Chargez la pile d'enveloppes en positionnant le rabat vers le bas.

Attention — Dommages potentiels : n'utilisez jamais d'enveloppes avec timbre, agrafe, fermoir, fenêtre, revêtement intérieur couché ou bande autocollante. Ces enveloppes peuvent endommager sérieusement l'imprimante.



Remarque : Ne dépassez pas le repère de hauteur maximum en chargeant trop d'enveloppes.

- 6 Réglez le guide de largeur afin qu'il touche légèrement le bord de la pile de papier.
- 7 Abaissez le galet presseur jusqu'à ce qu'il touche la pile d'enveloppes.
- 8 Depuis le panneau de commandes, définissez le type et le format de papier.

Chaînage et annulation du chaînage de tiroirs

Tiroirs chaînés

Le chaînage de tiroirs est très utile pour les travaux d'impression de grande taille ou pour l'impression de plusieurs copies. Lorsqu'un tiroir est vide, le support d'impression est extrait du tiroir chaîné suivant. Lorsque les paramètres Format de papier et Type de papier sont identiques pour tous les tiroirs, ceux-ci sont automatiquement chaînés.

L'imprimante détecte automatiquement le paramètre Format de papier à partir de la position des guide-papier de chaque tiroir, à l'exception du chargeur multifonction. L'imprimante peut détecter les formats de papier A4, A5, JIS B5, Lettre US, Légal US, Exécutive US et Universel. Le chargeur multifonction et les tiroirs utilisant d'autres formats de papier peuvent être chaînés manuellement via le menu Format de papier accessible à partir du menu Format/Type de papier.

Remarque : pour chaîner le chargeur multifonction, Configurer MF doit être défini sur Casette dans le menu Papier pour que Format charg. MF s'affiche en tant qu'option de menu.

Le paramètre Type de papier doit être défini pour tous les tiroirs dans le menu Type de papier, accessible à partir du menu Format/Type de papier.

Annulation du chaînage de tiroirs

Les tiroirs non chaînés comportent des paramètres *différents* de ceux des autres tiroirs.

Pour annuler le chaînage d'un tiroir, modifiez les paramètres de tiroir suivants de façon à ce qu'ils ne correspondent aux paramètres d'aucun autre tiroir :

- Type de papier (par exemple : Papier normal, Papier à en-tête, Type perso <x>)

Les noms de type de papier décrivent les caractéristiques du papier. Si le nom qui décrit le mieux votre papier est utilisé par les tiroirs chaînés, attribuez un nom de type de papier différent au tiroir, comme Type perso <x>, ou créez votre propre nom personnalisé.

- Format de papier (par exemple : Lettre US, A4, Statement)

Chargez un format de papier différent pour modifier automatiquement le paramètre Format de papier d'un tiroir. Les paramètres Format de papier du chargeur multifonction ne sont pas automatiques ; vous devez les définir manuellement dans le menu Format de papier.











Attention — Dommages potentiels : n'attribuez pas de nom de type de papier qui ne décrive pas exactement le type de papier chargé dans le tiroir. La température de l'unité de fusion varie en fonction du type de papier spécifié. Le papier risque de ne pas être traité correctement si un type de papier inexact est sélectionné.

Chaînage des réceptacles de sortie

Le réceptacle de sortie standard peut contenir jusqu'à 350 ou 550 feuilles de papier 75 g/m², selon le modèle de l'imprimante. Si vous avez besoin d'une capacité de sortie supérieure, vous pouvez faire l'acquisition d'autres réceptacles de sortie optionnels.

Remarque : les réceptacles de sortie ne prennent pas tous en charge l'intégralité des types et formats de papier.

Le chaînage des réceptacles de sortie vous permet de créer une source unique de sortie, de manière à ce que l'imprimante puisse automatiquement orienter la sortie du papier vers le réceptacle de sortie suivant disponible.

- 1 Assurez-vous que l'imprimante est sous tension et que **Prêt** s'affiche.
- 2 Depuis le panneau de commandes de l'imprimante, appuyez sur .
- 3 Appuyez sur les flèches jusqu'à ce que  **Menu Papier** s'affiche, puis appuyez sur .
- 4 Appuyez sur les flèches jusqu'à ce que  **Configuration du réceptacle** s'affiche, puis appuyez sur .
- 5 Appuyez sur les flèches jusqu'à ce que le tiroir approprié apparaisse, puis appuyez sur .
- 6 Appuyez sur les flèches jusqu'à ce que  **Config. réceptacles** s'affiche, puis appuyez sur .
- 7 Appuyez sur les flèches jusqu'à ce que  **Chaînage** s'affiche, puis appuyez sur .

Modification d'un nom Type perso <x>

Vous pouvez utiliser le serveur Web incorporé ou MarkVision™ pour définir un nom autre que Type perso <x> pour chacun des types de papier personnalisé chargés. Lorsqu'un nom Type perso <x> est modifié, les menus affichent le nouveau nom à la place de Type perso <x>.

Pour modifier un nom Type perso <x> à partir du serveur Web incorporé :

1 Saisissez l'adresse IP de l'imprimante dans le champ d'adresse de votre navigateur Web.

Remarque : si vous ne connaissez pas l'adresse IP de l'imprimante, imprimez une page de configuration réseau et identifiez l'adresse IP dans la section TCP/IP.

2 Cliquez sur **Paramètres**.

3 Cliquez sur **Menu Papier** dans Paramètres par défaut.

4 Cliquez sur **Noms perso**.

5 Saisissez un nom pour le type de papier dans la zone Nom perso <x>.

Remarque : ce nom personnalisé remplace un nom Type perso <x> dans les menus Types personnalisés et Format/Type papier.

6 Cliquez sur **Envoyer**.

7 Cliquez sur **Types personnalisés**.

Types personnalisés s'affiche, suivi du nom personnalisé.

8 Sélectionnez un paramètre Type de papier dans la liste située en regard du nom personnalisé.

9 Cliquez sur **Envoyer**.

Spécifications relatives au papier et aux supports spéciaux

Spécifications relatives au papier

Caractéristiques du papier

Les caractéristiques de papier suivantes affectent la fiabilité et la qualité de l'impression. Tenez compte de ces caractéristiques lors du choix d'un nouveau support.

Remarque : pour plus d'informations sur les bostols et les étiquettes, reportez-vous au guide *Card Stock & Labels Guide* (en anglais uniquement) disponible sur le site Web de Lexmark : www.lexmark.com/publications.

Grammage

L'imprimante peut automatiquement charger du papier dont le grammage est compris entre 60 et 176 g/m², sens machine sur longueur. La rigidité des papiers dont le grammage est inférieur à 60 g/m² (16 lb) peut être insuffisante et empêcher que l'alimentation se fasse correctement, ce qui provoque des bourrages. Pour obtenir des performances optimales, utilisez du papier sens machine sur longueur de 75 g/m². Pour les formats inférieurs à 182 x 257 mm, nous recommandons un grammage de 90 g/m² ou supérieur.

Roulage

On appelle roulage la tendance du support à se recourber aux extrémités. Si le papier se recourbe d'une manière excessive, il peut y avoir des problèmes d'alimentation. Cela se produit généralement lorsque le papier a transité à l'intérieur de l'imprimante, où il est exposé à des températures élevées. Stocker du papier non emballé dans des endroits chauds, humides, froids et secs, même à l'intérieur des tiroirs, peut contribuer à ce qu'il se recourbe avant l'impression, provoquant des problèmes d'alimentation.

Lissage

Le degré de lissage du papier affecte directement la qualité de l'impression. Si le papier est trop rugueux, le toner n'est pas réparti correctement. Si le papier est trop lisse, cela peut provoquer des problèmes d'alimentation ou de qualité d'impression. Utilisez toujours des supports dont le degré de lissage est compris entre 100 et 300 points Sheffield ; néanmoins, sachez qu'un degré de lissage compris entre 150 et 200 points Sheffield permet d'obtenir un niveau de qualité optimal.

Teneur en eau

La teneur en eau du papier affecte à la fois la qualité de l'impression et la possibilité, pour l'imprimante, d'alimenter correctement le papier. Conservez le papier dans son emballage d'origine jusqu'à son utilisation. Vous limiterez ainsi l'exposition du papier aux variations de taux d'humidité susceptibles de réduire les performances.

Soumettez le papier aux conditions ambiantes avant de l'utiliser. Pour cela, stockez-le dans le même environnement que l'imprimante pendant 24 à 48 heures sans le sortir de son emballage. Si l'environnement de stockage ou de transport est vraiment très différent de celui de l'imprimante, prolongez ce temps d'adaptation de quelques jours. Le papier épais peut également nécessiter un temps d'adaptation plus important.

Sens du papier

Le sens du papier correspond à l'alignement des fibres du papier sur une feuille. Vous avez le choix entre *sens machine sur longueur* (dans le sens de la longueur du papier) et *sens machine sur largeur* (dans le sens de la largeur du papier).

Pour un papier dont le grammage est compris entre 60 et 176 g/m², il est conseillé d'utiliser du papier sens machine sur longueur. Pour un papier dont le grammage est supérieur à 176 g/m², il est conseillé d'utiliser du papier sens machine sur largeur.

Teneur en fibres

La plupart des papiers xérogaphiques de qualité supérieure sont constitués de bois réduit en pulpe à 100 % selon un procédé chimique. Il s'agit dans ce cas d'un papier très stable engendrant peu de problèmes d'alimentation et offrant un niveau de qualité supérieur. Le papier qui contient des fibres telles que le coton peut affecter la manipulation.

Pour plus d'informations sur le papier à teneur en fibres recyclées, consultez « Utilisation de papier recyclé », page 68.

Papier déconseillé

Les résultats de tests démontrent que l'utilisation des types de papier suivants présente un risque au bon fonctionnement des imprimantes laser :

- Papier traité par un procédé chimique pour permettre d'effectuer des copies sans papier carbone, également appelés papiers CCP (Carbonless Copy Paper).
- Papier préimprimé fabriqué avec des produits chimiques susceptibles de contaminer le papier.
- Papier préimprimé susceptible d'être affecté par la température de l'unité de fusion.
- Papier préimprimé exigeant un repérage (emplacement d'impression précis sur la page) supérieur à $\pm 2,3$ mm ($\pm 0,9$ po), notamment des formulaires OCR (Optical Character Recognition). Il est parfois possible de régler le repérage dans un logiciel pour imprimer sur ce type de formulaire.
- Papier couché (de qualité effaçable), papier synthétique et papier thermique.
- Papier à bords irréguliers, papier présentant une surface rugueuse ou très texturée ou papier recourbé.
- Papiers recyclés non conformes à la norme EN 12281:2002 (Européenne).
- Papier de grammage inférieur à 60 g/m² (16 lb)
- Liasses ou documents.

Pour plus d'informations sur Lexmark, reportez-vous au site Web : www.lexmark.com. Des informations relatives au développement durable sont disponibles dans la section **Durabilité de l'environnement** du site.

Choix du papier

Le choix d'un support papier approprié évite les problèmes d'impression et réduit le risque de bourrages.

Pour éviter les bourrages et obtenir une qualité d'impression optimale :

- Utilisez *toujours* du papier neuf en bon état.
- Avant de charger du papier, repérez la face à imprimer recommandée. Cette information est généralement indiquée sur l'emballage.
- *N'utilisez pas* de papier découpé ou rogné manuellement.

- *Ne mélangez pas* plusieurs formats, grammages ou types de papier dans une même source, car cela provoquerait des bourrages.
- *N'utilisez pas* de papier couché à moins qu'il soit spécialement conçu pour l'impression électrophotographique.

Sélection de formulaires préimprimés et de papier à en-tête

Conformez-vous aux instructions suivantes lorsque vous sélectionnez des formulaires préimprimés et du papier à en-tête :

- Pour un papier dont le grammage est compris entre 60 et 90 g/m², utilisez du papier sens machine sur longueur.
- Utilisez uniquement des formulaires et du papier à en-tête avec un procédé d'impression lithographique offset ou par gravure.
- Evitez d'utiliser du papier présentant une surface rugueuse ou très texturée.

Utilisez du papier imprimé avec de l'encre résistant à la chaleur et destiné aux copieurs xérogaphiques. L'encre doit pouvoir résister à une température maximale de 230 °C sans fondre ni libérer d'émanations dangereuses. Utilisez un type d'encre non affecté par la résine du toner. Les types d'encres oxydantes ou à base d'huile répondent généralement à ces exigences, mais pas nécessairement les types d'encre latex. En cas de doute, contactez votre fournisseur de papier.

Le papier préimprimé, tel que le papier à en-tête, doit pouvoir résister à une température maximale de 230 °C sans fondre ou libérer d'émanations dangereuses.

Utilisation de papier recyclé

En tant qu'entreprise sensible au respect de l'environnement, Lexmark soutient l'utilisation de papier recyclé spécialement destiné aux imprimantes laser (impression électrophotographique).

Bien qu'il serait mensonger d'affirmer que tous les papiers recyclés seront correctement chargés, Lexmark teste régulièrement les différents formats de papier recyclé disponibles sur le marché. Ces tests scientifiques sont menés avec rigueur et méthode. De nombreux facteurs sont pris en compte, séparément et ensemble, y compris les facteurs suivants :

- La quantité de déchets après consommation (Lexmark teste les supports composés jusqu'à 100 % de déchets après consommation).
- Les conditions de température et d'humidité (des essais sont effectués en chambres simulant les climats du monde entier).
- La teneur en eau (le papier machine à écrire doit avoir une faible teneur en eau, soit 4 à 5 %).
- Une résistance à la flexion et une rigidité adéquate garantissent une alimentation optimale du papier dans l'imprimante.
- L'épaisseur (et son impact sur la quantité chargée dans un tiroir).
- La rugosité (mesurée en unités Sheffield et son impact sur la clarté de l'impression et l'adhésion du toner au papier).
- La friction (qui détermine la facilité de séparation des feuilles).
- Le grain et le format (et leur impact sur la planéité du papier, ce qui influence le déplacement plus ou moins fluide du papier dans l'imprimante).
- La luminosité et la texture (aspect et toucher).

Le papier recyclé actuel n'a jamais été d'aussi bonne qualité ; cependant, la quantité de contenu recyclé d'une feuille affecte le niveau de contrôle sur les matières rapportées. Bien que le papier recyclé soit un bon geste pour une impression respectueuse de l'environnement, il n'est pas parfait. L'énergie requise pour supprimer l'encre et les divers additifs tels que les colorants et « l'adhésif » génère bien souvent davantage d'émissions de carbone que la production de papier traditionnelle. Cependant, l'utilisation de papier recyclé permet d'améliorer la gestion globale des ressources.

L'utilisation responsable du papier basée sur la durée de vie de ses produits est l'une des préoccupations majeures de Lexmark. Afin de mieux comprendre l'impact des imprimantes sur l'environnement, l'entreprise a réalisé plusieurs études sur les répercussions des machines en fonction de leur durée de vie et a constaté que le papier est responsable de la majorité (jusqu'à 80 %) des émissions de carbone générées au cours de la vie d'un périphérique (de la conception à la fin de vie). En effet, la fabrication de papier nécessite une importante consommation d'énergie.

Ainsi, Lexmark entreprend d'expliquer les méthodes efficaces de réduction de l'impact du papier à ses clients et partenaires. Utiliser du papier recyclé est un bon geste. Éliminer la consommation excessive et inutile du papier permettra un progrès certain. Lexmark est bien équipée pour aider ses clients à réduire les déchets résultant de l'impression et de la photocopie. De plus, l'entreprise encourage l'achat de papier auprès de fournisseurs engagés dans les pratiques de foresterie durable.

Lexmark ne recommande pas de fournisseurs spécifiques, mais dispose d'une liste de produits adaptés à des applications spéciales. Cependant, les recommandations suivantes lors du choix de votre papier permettront de réduire l'impact de l'impression sur l'environnement :

- 1 Réduisez votre consommation de papier.
- 2 Soyez attentifs à l'origine de la fibre de bois. Achetez auprès de fournisseurs affichant des écolabels tels que le FSC (Forestry Stewardship Council) ou le PEFC (Programme de Reconnaissance des Certifications Forestières). Ces certificats garantissent que la pulpe de bois choisie par le fabricant est issue d'une opération forestière, socialement bénéfique et écologiquement adaptée, qui respecte les pratiques de reforestation.
- 3 Choisissez un papier adapté à vos besoins d'impression : du papier certifié standard de 75 ou 80 g/m², du papier à grammage léger ou du papier recyclé.

Stockage du papier

Suivez les recommandations ci-après afin d'éviter les bourrages et les problèmes de qualité d'impression :

- Pour obtenir des résultats optimaux, stockez le support dans un environnement où la température est d'environ 21 °C et l'humidité relative de 40 %. La plupart des fabricants d'étiquettes recommandent une température comprise entre 18 et 24 °C (65 et 75 °F) et une humidité relative de 40 à 60 %.
- Dans la mesure du possible, stockez le support dans des cartons et sur une palette ou une étagère, plutôt qu'à même le sol.
- Stockez les ramettes sur une surface plane.
- Ne placez rien sur les ramettes de supports d'impression.

Formats, types et grammages de papier pris en charge

Les tableaux suivants fournissent des informations sur les sources de papier standard et optionnelles, ainsi que sur les types de papiers qu'elles prennent en charge.

Remarque : si le format de papier que vous recherchez ne figure pas dans la liste, sélectionnez le format immédiatement *supérieur* dans la liste.

Pour plus d'informations sur les bostols et les étiquettes, reportez-vous au guide *Card Stock & Labels Guide* (en anglais uniquement) disponible sur le site Web de Lexmark.

Formats de papier pris en charge par l'imprimante

Remarque : un tiroir 250 feuilles optionnel et ajustable est disponible pour des formats inférieurs au format A5, comme les fiches par exemple.

Format de papier	Dimensions	Tiroirs 250 ou 550 feuilles (standard ou optionnel)	Tiroir 2000 feuilles optionnel	Chargeur multifonction	Dispositif recto verso
A4	210 x 297 mm	✓	✓	✓	✓
A5	148 x 210 mm	✓	X	✓	✓
A6^{1,2}	105 x 148 mm	X	X	✓	X
JIS B5	182 x 257 mm	✓	X	✓	✓
Lettre US	216 x 279 mm	✓	✓	✓	✓
Légal US	216 x 356 mm	✓	✓	✓	✓
Exécutive US	184 x 267 mm	✓	X	✓	✓
Oficio¹	216 x 340 mm	✓	X	✓	✓
Folio¹	216 x 330 mm	✓	X	✓	✓
Statement¹	140 x 216 mm	✓	X	✓	X
Universel^{3,4}	138 x 210 mm jusqu'à 216 x 356 mm	✓	X	✓	X
	70 x 127 mm jusqu'à 216 x 356 mm	X	X	✓	X
	148 x 182 mm jusqu'à 216 x 356 mm	✓	X	✓	✓
Enveloppe 7 3/4 (Monarch)	98 x 191 mm	X	X	✓	X
Enveloppe 9	98 x 225 mm	X	X	✓	X
Enveloppe 10	105 x 241 mm	X	X	✓	X
Enveloppe DL	110 x 220 mm	X	X	✓	X
Autre enveloppe	98 x 162 mm à 176 x 250 mm	X	X	✓	X

¹ Ce format n'apparaît dans le menu Format de papier que lorsque l'option de détection de format de tiroir est désactivée. Pour plus d'informations, contactez l'assistance clientèle.

² Seul le réceptacle de sortie standard prend en charge ce format.

³ Ce paramètre de format ajuste la page au format 216 x 356 mm à moins que le format ne soit spécifié par le logiciel.

⁴ Pour pendre en charge l'impression recto verso, la largeur du format Universel doit être comprise entre 148 mm et 216 mm, et sa longueur entre 182 mm et 356 mm.

Types et grammages de papier pris en charge par l'imprimante

Le moteur de l'imprimante prend en charge les grammages de papier allant de 60 à 176 g/m². Le dispositif recto verso prend en charge les grammages de papier allant de 63 à 170 g/m².

Type de papier	Tiroirs 250 ou 550 feuilles (standard ou optionnel)	Tiroir 2000 feuilles optionnel	Chargeur multifonction	Dispositif recto verso
Papier <ul style="list-style-type: none"> • Ordinaire • Pap. qualité • Couleur • Personnalisé • Papier à en-tête • Léger • Lourd • Préimprimé • Grené/Chiffon • Recyclé 	✓	✓	✓	✓
Bristol	✓	✓	✓	✓
Enveloppes	x	x	✓	x
Étiquettes ¹ <ul style="list-style-type: none"> • Papier • Vinyle 	✓	✓	✓	✓
Transparents	✓	✓	✓	✓

¹ Les étiquettes d'impression requièrent des feutres de nettoyage qui sont livrés avec une cartouche spécialement conçue pour les applications d'étiquettes.

Types et grammages de papier pris en charge par les réceptacles de sortie

Reportez-vous au tableau ci-dessous pour connaître les destinations possibles des travaux d'impression qui utilisent les types et grammages de papier pris en charge. La capacité de chaque réceptacle est indiquée entre parenthèses. Les estimations de capacité sont basées sur un grammage de papier de 75 g/m².

L'unité de finition prend en charge les grammages de papier allant de 60 à 176 g/m².

Type de papier	Réceptacle de sortie standard (350 ou 550 feuilles)	Matériel en option		
		Réceptacle d'extension (550 feuilles) ou empileuse grande capacité (1850 feuilles)	Boîte à lettres 5 réceptacles (500 feuilles) ¹	Unité de finition StapleSmart II (500 feuilles) ²
Papier <ul style="list-style-type: none"> • Ordinaire • Pap. qualité • Couleur • Personnalisé • Papier à en-tête • Léger • Lourd • Préimprimé • Grené/Chiffon • Recyclé 	✓	✓	✓	✓
Bristol	✓	✓	X	X
Enveloppes	✓	✓	X	X
Étiquettes ³ <ul style="list-style-type: none"> • Papier • Vinyle 	✓	✓	X	X
Transparents	✓	✓	X	X

¹ Prend en charge les grammages de papier allant de 60 à 90 g/m².

² 50 feuilles maximum de 75 g/m² par paquet agrafé. Les résultats peuvent varier avec du papier plus lourd.

³ Les étiquettes d'impression requièrent des feutres de nettoyage qui sont livrés avec une cartouche spécialement conçue pour les applications d'étiquettes.

Impression

Ce chapitre traite de l'impression, des rapports d'imprimante ainsi que de l'annulation des travaux. Le choix ainsi que la gestion du papier et des supports spéciaux peuvent affecter la fiabilité de l'impression des documents. Pour plus d'informations, reportez-vous aux rubriques « Réduction des risques de bourrage », page 83 et « Stockage du papier », page 69.

Impression d'un document

- 1 Dans le menu Papier du panneau de commandes de l'imprimante, définissez les paramètres Type de papier et Format de papier de manière à ce qu'ils correspondent au papier chargé.
- 2 Envoyez le travail à imprimer :

Utilisateurs Windows

- a Lorsqu'un document est ouvert, cliquez sur **Fichier > Imprimer**.
- b Cliquez sur **Propriétés, Préférences, Options** ou **Configuration**, puis réglez les paramètres de façon appropriée.
Remarque : pour imprimer à un format ou sur un type de papier spécifique, réglez les paramètres de format et type de papier de manière à ce qu'ils correspondent au papier chargé ou sélectionnez le tiroir ou le chargeur approprié.
- c Cliquez sur **OK**, puis sur **Imprimer**.

Utilisateurs Macintosh

- a Personnalisez les paramètres de la boîte de dialogue de mise en page si nécessaire :
 - 1 Lorsqu'un document est ouvert, choisissez **Fichier > Format d'impression**.
 - 2 Choisissez le format de papier ou créez un format personnalisé correspondant au papier chargé.
 - 3 Cliquez sur **OK**.
- b Personnalisez les paramètres de la boîte de dialogue Imprimer si nécessaire.
 - 1 Lorsqu'un document est ouvert, choisissez **Fichier > Imprimer**.
Si nécessaire, cliquez sur le triangle pour afficher des options supplémentaires.
 - 2 A partir de la boîte de dialogue Imprimer et des menus contextuels, réglez les paramètres de façon appropriée.
Remarque : pour imprimer sur un type de papier spécifique, réglez les paramètres de type de papier de manière à ce qu'ils correspondent au papier chargé ou sélectionnez le tiroir ou le chargeur approprié.
 - 3 Cliquez sur **Imprimer**.

Impression sur des supports spéciaux

Conseils sur l'utilisation du papier à en-tête

- Utilisez du papier à en-tête spécialement conçu pour les imprimantes laser.
- Imprimez toujours un échantillon sur le papier à en-tête que vous prévoyez d'utiliser avant d'en commander en grande quantité.
- Avant de charger le papier à en-tête, ventilez la pile pour éviter que les feuilles collent les unes aux autres.
- L'orientation de la page est importante lorsque vous imprimez sur du papier à en-tête. Pour plus d'informations sur le chargement du papier à en-tête, reportez-vous à :
 - « Chargement du tiroir 250 ou 550 feuilles (standard ou optionnel) », page 52
 - « Chargement du tiroir 2 000 feuilles », page 56
 - « Alimentation du chargeur multifonction », page 59

Conseils sur l'utilisation des transparents

Imprimez toujours un échantillon sur les transparents que vous prévoyez d'utiliser avant d'en commander en grande quantité.

Lorsque vous imprimez sur des transparents :

- Chargez les transparents à partir d'un tiroir 250 feuilles, d'un tiroir 550 feuilles ou du chargeur multifonction.
- Utilisez des transparents spécialement conçus pour les imprimantes laser. Pour savoir si les transparents peuvent supporter des températures de 230 °C sans fondre, se décolorer, se décaler ou libérer des émanations dangereuses, consultez le fabricant ou le revendeur.
- Utilisez des transparents dont le grammage est compris entre 138 et 146 g/m².
- Pour éviter tout problème de qualité d'impression, ne laissez pas de traces de doigts sur les transparents.
- Avant de charger les transparents, ventilez la pile pour éviter que les feuilles collent les unes aux autres.
- Nous vous recommandons d'utiliser les transparents au format Lettre US (réf. 70X7240) et les transparents au format A4 (réf. 12A5010) de Lexmark.

Conseils sur l'utilisation des enveloppes

Imprimez toujours un échantillon sur les enveloppes que vous prévoyez d'utiliser avant d'en commander en grande quantité.

Lorsque vous imprimez sur des enveloppes :

- Chargez des enveloppes dans le chargeur multifonction ou dans le chargeur d'enveloppes optionnel.
- Définissez l'option Type de papier sur Enveloppe, puis sélectionnez la taille de l'enveloppe.
- Utilisez des enveloppes spécialement conçues pour les imprimantes laser. Pour savoir si les enveloppes peuvent supporter des températures de 230 °C sans coller, se froisser, se recourber de manière excessive ou libérer des émanations dangereuses, consultez le fabricant ou le revendeur.
- Pour obtenir un niveau de performance optimal, utilisez des enveloppes de 90 g/m². Utilisez des enveloppes de 105 g/m² à condition que leur contenu en coton n'excède pas 25 %. Les enveloppes contenant 100 % de coton ne doivent pas dépasser 90 g/m².
- Utilisez uniquement des enveloppes neuves.

- Pour obtenir des performances optimales et réduire le risque de bourrages, n'utilisez pas d'enveloppes qui :
 - sont trop recourbées ou tordues,
 - adhèrent les unes aux autres ou sont endommagées d'une manière quelconque,
 - contiennent des fenêtres, des trous, des perforations, des zones découpées ou du gaufrage,
 - sont dotées d'agrafes, de liens ou d'attache-papier en métal,
 - s'assemblent,
 - sont préaffranchies,
 - présentent une bande adhésive exposée lorsque le rabat est en position scellée ou fermée,
 - présentent des coins pliés,
 - présentent une finition grossière, irrégulière ou vergée.
- Réglez le guide de largeur afin qu'il corresponde à la largeur des enveloppes.

Remarque : un taux d'humidité important (supérieur à 60 %) associé à une température d'impression élevée risque d'entraîner le collage ou le froissement des enveloppes.

Conseils sur l'utilisation des étiquettes

Imprimez toujours un échantillon sur les étiquettes que vous prévoyez d'utiliser avant d'en commander en grande quantité.

Remarques :

- Les étiquettes papier, double couche, polyester et en vinyle sont prises en charge.
- Avec le dispositif recto verso, les étiquettes papier double couche et les étiquettes spécialement conçues et incorporées sont prises en charge.
- Les étiquettes d'impression requièrent des feutres de nettoyage qui sont livrés avec une cartouche spécialement conçue pour les applications d'étiquettes. Pour plus d'informations, reportez-vous à « Commande de fournitures », page 170.

Pour obtenir des informations détaillées sur l'impression, les caractéristiques et la conception des étiquettes, reportez-vous au *Card Stock & Label Guide* (en anglais uniquement), disponible sur le site Web de Lexmark :

www.lexmark.com/publications.

Lorsque vous imprimez sur des étiquettes :

- Chargez les étiquettes à partir d'un tiroir 250 feuilles, d'un tiroir 550 feuilles ou du chargeur multifonction.
- Utilisez des étiquettes spécialement conçues pour les imprimantes laser. Consultez le fabricant ou le revendeur, pour savoir si :
 - Les étiquettes peuvent supporter des températures allant jusqu'à 230°C sans se coller, se froisser, se recourber de manière excessive ou libérer des émanations dangereuses.
 - Les parties adhésives, la face (support d'impression) et les revêtements des étiquettes peuvent supporter une pression allant jusqu'à 25 psi sans suinter, se décoller sur les bords ou libérer des émanations dangereuses.
- N'utilisez pas d'étiquettes avec un support lisse.
- Utilisez des feuilles d'étiquettes complètes. En effet, les étiquettes des feuilles partiellement utilisées risquent de se décoller pendant l'impression et d'entraîner un bourrage. Les feuilles partiellement utilisées salissent également votre imprimante et votre cartouche avec de l'adhésif, annulant ainsi leur garantie respective.
- N'utilisez pas d'étiquettes dont l'adhésif est apparent.
- N'imprimez pas à moins de 1 mm du bord de l'étiquette, des perforations ou entre les découpes de l'étiquette.

- Assurez-vous que le revêtement adhésif ne recouvre pas l'intégralité de la feuille. Le revêtement de zone de l'adhésif doit être situé à 1 mm minimum des bords. L'adhésif salit votre imprimante et peut entraîner l'annulation de votre garantie.
- S'il n'est pas possible d'appliquer un revêtement de zone sur l'adhésif, une bande de 1,6 mm doit être détachée le long du bord d'entraînement. Veuillez à utiliser de l'adhésif qui ne suinte pas.
- L'orientation Portrait est conseillée, en particulier si vous imprimez des codes à barres.

Conseils sur l'utilisation des bostols

Le bostol est un support spécial, épais et monocouche. Ses caractéristiques très variables, telles que sa teneur en eau, son épaisseur et sa texture, peuvent considérablement affecter la qualité d'impression. Imprimez toujours un échantillon sur le bostol que vous prévoyez d'utiliser avant d'en acheter en grande quantité.

Lorsque vous imprimez sur des bostols :

- Chargez les bostols à partir d'un tiroir 250 feuilles, d'un tiroir 550 feuilles ou du chargeur multifonction.
- Assurez-vous que le type de papier sélectionné est Bristol.
- Sélectionnez le paramètre Texture du papier approprié.
- Sachez que la préimpression, la perforation et le pliage peuvent affecter de manière significative la qualité de l'impression et entraîner des problèmes de gestion ou de bourrage des supports.
- Pour savoir si le papier bostol peut supporter des températures allant jusqu'à 230 °C sans libérer d'émanations dangereuses, consultez le fabricant ou le revendeur.
- N'utilisez pas de bostol préimprimé fabriqué avec des produits chimiques susceptibles de contaminer l'imprimante. La préimpression introduit des composants semi-liquides et volatils dans l'imprimante.
- Lorsque cela est possible, nous vous recommandons d'utiliser du bostol sens machine sur largeur.

Impression de travaux confidentiels et suspendus

Travaux d'impression suspendus

Lorsque vous envoyez un travail à l'imprimante, vous pouvez spécifier si vous voulez que l'imprimante garde le travail en mémoire tant que vous ne lancez pas l'impression depuis le panneau de commandes de l'imprimante. Tous les travaux d'impression que l'utilisateur peut lancer depuis l'imprimante sont appelés des *travaux suspendus*.

Remarque : les travaux de type Confidentiel, Répéter l'impression, Différer l'impression et Vérifier l'impression peuvent être supprimés si l'imprimante nécessite davantage de mémoire pour traiter des travaux suspendus supplémentaires.

Type de travail	Description
Confidentiel	Lorsque vous envoyez un travail de type Confidentiel à l'imprimante, vous devez créer un code PIN depuis l'ordinateur. Le code PIN doit comporter quatre chiffres compris entre 0 et 9. Le travail est stocké dans la mémoire de l'imprimante jusqu'à ce que vous entriez le code PIN sur le panneau de commandes de l'imprimante et que vous choisissiez d'imprimer ou de supprimer ce travail.
Vérifier l'impression	Lorsque vous envoyez un travail de type Vérifier l'impression, une copie du travail est imprimée et les autres copies demandées sont suspendues et stockées dans la mémoire de l'imprimante. Cette option vous permet de vérifier que la première copie est satisfaisante avant d'imprimer les autres. Lorsque toutes les copies sont imprimées, le travail de type Vérifier l'impression est automatiquement supprimé de la mémoire de l'imprimante.

Type de travail	Description
Différer l'impression	Lorsque vous envoyez un travail de type Différer l'impression, le travail n'est pas imprimé immédiatement. Il est gardé en mémoire afin que vous puissiez l'imprimer ultérieurement. Le travail est conservé dans la mémoire jusqu'à ce que vous le supprimiez du menu Travaux suspendus.
Répéter l'impression	Lorsque vous lancez un travail de type Répéter l'impression, toutes les copies requises pour le travail sont imprimées, puis le travail est stocké en mémoire afin que vous puissiez imprimer des copies supplémentaires ultérieurement. Vous pouvez imprimer des copies supplémentaires tant que le travail est stocké en mémoire.

Les autres types de travaux suspendus incluent :

- Des profils provenant de sources diverses dont Lexmark Document Solutions Suite (LDSS)
- Des formulaires provenant d'un kiosque
- Des signets
- Des travaux non imprimés appelés *travaux en attente*

Impression de travaux confidentiels et suspendus

Remarque : les travaux d'impression confidentiels et vérifiés sont automatiquement supprimés de la mémoire après l'impression. Les travaux d'impression répétés et différés sont conservés par l'imprimante jusqu'à ce que vous décidiez de les supprimer.

Utilisateurs Windows

- 1 Lorsqu'un document est ouvert, cliquez sur **Fichier > Imprimer**.
- 2 Cliquez sur **Propriétés, Préférences, Options** ou **Configuration**.
- 3 Cliquez sur **Autres options**, puis sur **Imprimer et conserver**.
- 4 Sélectionnez le type de travail (Confidentiel, Différer l'impression, Répéter l'impression ou Vérifier l'impression), puis attribuez un nom d'utilisateur. S'il s'agit d'un travail confidentiel, saisissez un code PIN à quatre chiffres.
- 5 Cliquez sur **OK** ou **Imprimer**, puis lancez le travail à partir de l'imprimante.
- 6 Depuis le panneau de commandes de l'imprimante, appuyez sur les flèches jusqu'à ce que le message ✓ **Travaux suspendus** s'affiche, puis appuyez sur
- 7 Appuyez sur les flèches jusqu'à ce que ✓ s'affiche en regard de votre nom d'utilisateur, puis appuyez sur .
- 8 Appuyez sur les flèches jusqu'à ce que ✓ s'affiche en regard du type ou du nom du travail, puis appuyez sur . Si vous avez sélectionné un nom de travail, passez à l'étape étape 11, page 78.
- 9 Après avoir sélectionné le type de travail, utilisez le pavé numérique pour saisir votre code PIN. Si le code PIN saisi est incorrect, l'écran Code PIN non valide s'affiche.
 - Pour saisir à nouveau votre code PIN, attendez que le message ✓ **Réessayer** s'affiche, puis appuyez sur .
 - Pour annuler le code PIN, appuyez sur les flèches jusqu'à ce que ✓ **Annuler** s'affiche, puis appuyez sur .

- 10** Appuyez sur les flèches jusqu'à ce que ✓ s'affiche en regard du travail à imprimer, puis appuyez sur .
- 11** Appuyez sur les flèches jusqu'à ce que ✓ s'affiche en regard du nombre de copies à imprimer, puis appuyez sur .

Remarque : si nécessaire, utilisez le pavé numérique pour saisir un nombre.

Utilisateurs Macintosh

- 1** Lorsqu'un document est ouvert, choisissez **Fichier > Imprimer**.
si nécessaire, cliquez sur le triangle pour afficher des options supplémentaires.
- 2** A partir des options d'impression ou du menu contextuel Copies et pages, choisissez l'option **Routage du travail**.
- 3** Sélectionnez le type de travail (Confidentiel, Différer l'impression, Répéter l'impression ou Vérifier l'impression), puis attribuez un nom d'utilisateur. S'il s'agit d'un travail confidentiel, saisissez un code PIN à quatre chiffres.
- 4** Cliquez sur **OK** ou **Imprimer**, puis lancez le travail à partir de l'imprimante.
- 5** Depuis le panneau de commandes de l'imprimante, appuyez sur les flèches jusqu'à ce que le message ✓ **Travaux suspendus** s'affiche, puis appuyez sur .
- 6** Appuyez sur les flèches jusqu'à ce que ✓ s'affiche en regard de votre nom d'utilisateur, puis appuyez sur .
- 7** Appuyez sur les flèches jusqu'à ce que ✓ s'affiche en regard du type ou du nom du travail, puis appuyez sur .
Si vous avez sélectionné un nom de travail, passez à l'étape étape 10, page 78.
- 8** Après avoir sélectionné le type de travail, utilisez le pavé numérique pour saisir votre code PIN.
Si le code PIN saisi est incorrect, l'écran Code PIN non valide s'affiche.
 - Pour saisir à nouveau votre code PIN, attendez que le message ✓ **Réessayer** s'affiche, puis appuyez sur .
 - Pour annuler le code PIN, appuyez sur les flèches jusqu'à ce que ✓ **Annuler** s'affiche, puis appuyez sur .
- 9** Appuyez sur les flèches jusqu'à ce que ✓ s'affiche en regard du travail à imprimer, puis appuyez sur .
- 10** Appuyez sur les flèches jusqu'à ce que ✓ s'affiche en regard du nombre de copies à imprimer, puis appuyez sur .

Remarque : Si nécessaire, utilisez le pavé numérique pour saisir un nombre.

Impression à partir d'un lecteur Flash

Un port USB se trouve sur le panneau de commandes de l'imprimante. Insérez un lecteur Flash pour imprimer les types de fichier pris en charge. Les types de fichier pris en charge sont les suivants : .pdf, .gif, .jpeg, .jpg, .bmp, .png, .tiff, .tif, .pcx, xps et .dcx.

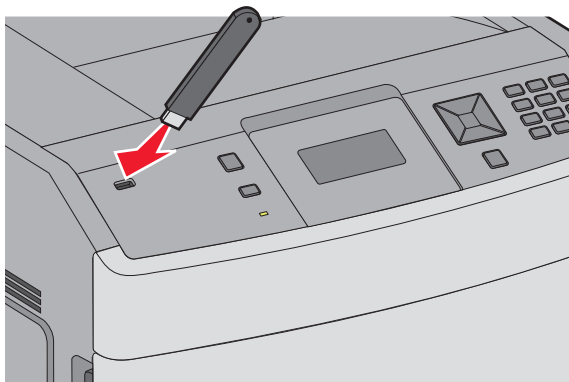
De nombreux lecteurs Flash sont testés et approuvés en vue d'une utilisation avec l'imprimante. Pour plus d'informations, reportez-vous au site Web de Lexmark : www.lexmark.com.

Remarques :

- Les lecteurs Flash haute vitesse doivent prendre en charge la norme USB pleine vitesse. Les lecteurs Flash uniquement compatibles avec les fonctionnalités USB à faible vitesse ne sont pas pris en charge.
- Les lecteurs Flash doivent prendre en charge le système de fichiers FAT (*File Allocation Tables*). Les lecteurs Flash formatés avec NTFS (*New Technology File System*) ou n'importe quel autre système de fichiers ne sont pas pris en charge.
- Avant d'imprimer un fichier .pdf crypté, saisissez le mot de passe du fichier depuis le panneau de commandes de l'imprimante.
- Vous ne pouvez pas imprimer des fichiers si vous ne disposez pas des autorisations nécessaires d'impression.



Pour imprimer depuis un lecteur Flash :

- 1 Assurez-vous que l'imprimante est sous tension et que **Prêt** s'affiche.
- 2 Insérez un lecteur Flash dans le port USB qui se trouve sur la face avant de l'imprimante.





Remarques :

- Si vous insérez le lecteur Flash alors que l'imprimante nécessite une intervention (en cas de bouchage, par exemple), il risque d'être ignoré.
- Si vous insérez le lecteur Flash pendant que l'imprimante est déjà en cours d'impression, le message **Imprimante occupée** s'affiche. Une fois le traitement des autres travaux terminés, vous pouvez avoir besoin d'afficher la liste des travaux suspendus pour imprimer des documents à partir du lecteur Flash.

- 3 Appuyez sur la flèche vers le bas jusqu'à ce que  s'affiche en regard du document à imprimer, puis appuyez sur .

Remarque : les dossiers du lecteur Flash s'affichent comme des dossiers standards. Un type d'extension est ajouté au nom des fichiers, par exemple : .jpg.

- 4 Appuyez sur  pour imprimer une seule copie ou saisissez le nombre de copies à l'aide du pavé numérique, puis appuyez sur  pour lancer le travail d'impression.








Remarque : ne retirez pas le lecteur Flash de l'imprimante avant que l'impression du document ne soit terminée.

Si vous laissez le lecteur Flash dans l'imprimante après avoir quitté le premier écran du menu USB, vous pouvez continuer à imprimer des fichiers .pdf depuis le lecteur Flash comme travaux suspendus.

Impression de pages d'informations






Impression de la liste des échantillons de polices

Pour imprimer des échantillons de toutes les polices disponibles sur l'imprimante, procédez comme suit :

- 1 Assurez-vous que l'imprimante est sous tension et que **Prêt** s'affiche.
- 2 Depuis le panneau de commandes de l'imprimante, appuyez sur .
- 3 Appuyez sur les flèches jusqu'à ce que  **Rapports** s'affiche, puis appuyez sur .
- 4 Appuyez sur les flèches jusqu'à ce que  **Imprimer polices** s'affiche, puis appuyez sur .
- 5 Appuyez sur les flèches jusqu'à ce que  s'affiche en regard des messages **Polices PCL**, **Polices PostScript** ou **Polices PPDS**, puis appuyez sur .



Impression d'une liste des répertoires

La liste des répertoires indique toutes les ressources stockées dans la mémoire flash ou sur le disque dur.

- 1 Assurez-vous que l'imprimante est sous tension et que **Prêt** s'affiche.
- 2 Depuis le panneau de commandes de l'imprimante, appuyez sur .
- 3 Appuyez sur les flèches jusqu'à ce que  **Rapports** s'affiche, puis appuyez sur .
- 4 Appuyez sur les flèches jusqu'à ce que  **Imprimer répertoire** s'affiche, puis appuyez sur .

Impression des pages de test de qualité d'impression

L'impression de ces pages permet de déterminer les problèmes de qualité d'impression.

- 1 Mettez l'imprimante hors tension.
- 2 Maintenez les boutons  et  enfoncés pendant que vous mettez l'imprimante sous tension.

- 3 Une fois que l'horloge apparaît, relâchez les boutons et attendez que le message **MENU CONFIG.** s'affiche.
- 4 Appuyez sur les flèches jusqu'à ce que **✓ Impr. page de test** s'affiche, puis appuyez sur . Les pages de test de qualité d'impression s'impriment.
- 5 Appuyez sur les flèches jusqu'à ce que **✓ Quitter le menu Configuration** s'affiche, puis appuyez sur . **Réinitialisation de l'imprimante** s'affiche brièvement, suivi d'une horloge, puis du message **Prêt.**

Annulation d'un travail d'impression

Annulation d'un travail d'impression depuis le panneau de commandes de l'imprimante

Si le travail est en cours de formatage ou d'impression et que le message **Annuler un travail** s'affiche sur la première ligne de l'écran :


- 1 Appuyez sur les flèches jusqu'à ce que le message **✓ Annuler** s'affiche. Une liste de travaux d'impression s'affiche.
- 2 Appuyez sur les flèches jusqu'à ce que **✓** s'affiche en regard du travail que vous souhaitez annuler, puis appuyez sur .

Remarque : pour annuler facilement un travail d'impression déjà envoyé, appuyez sur **✗**. L'écran **Interrompue** apparaît à l'écran. Appuyez sur les flèches jusqu'à ce que **✓ Annuler un travail** s'affiche, puis appuyez sur .

Annulation d'un travail d'impression depuis l'ordinateur

Pour annuler un travail d'impression, effectuez l'une des opérations suivantes :

Utilisateurs Windows

- 1 Cliquez sur , ou cliquez sur **Démarrer**, puis sur **Exécuter**.
- 2 Dans le champ Démarrer la recherche ou Exécuter, saisissez **control printers** (gestion des imprimantes).
- 3 Appuyez sur **Entrée** ou cliquez sur **OK**. Le dossier Imprimantes et télécopieurs s'affiche.
- 4 Cliquez deux fois sur cette icône.
- 5 Sélectionnez le travail à annuler.
- 6 Sur le clavier, appuyez sur **Suppr**.

Depuis la barre des tâches Windows :

Lorsque vous envoyez un travail à l'impression, une petite icône représentant une imprimante apparaît dans l'angle droit de la barre des tâches.

1 Cliquez deux fois sur cette icône.

La liste des travaux d'impression s'affiche dans la fenêtre de l'imprimante.

2 Sélectionnez le travail à annuler.

3 Sur le clavier, appuyez sur **Suppr.**

Utilisateurs Macintosh

Sous Mac OS X version 10.5 ou une version ultérieure :

1 Dans le menu Pomme, sélectionnez **Préférences système**.

2 Cliquez sur **Imprimantes et télécopieurs**, puis cliquez deux fois sur l'icône de l'imprimante.

3 Dans la fenêtre de l'imprimante, sélectionnez le travail à annuler.

4 Dans la barre d'icônes située en haut de la fenêtre, cliquez sur l'icône **Supprimer**.

Sous Mac OS X version 10.4 et les versions précédentes :

1 Dans le menu Aller, sélectionnez **Applications**.

2 Cliquez deux fois sur **Utilitaires**, puis sur **Centre d'impression** ou sur **Utilitaire de configuration d'imprimante**.

3 Cliquez deux fois sur cette icône.

4 Dans la fenêtre de l'imprimante, sélectionnez le travail à annuler.

5 Dans la barre d'icônes située en haut de la fenêtre, cliquez sur l'icône **Supprimer**.

Elimination des bourrages

Les messages d'erreur de bourrage s'affichent sur l'écran du panneau de commandes et indiquent la zone de l'imprimante où s'est produit le bourrage. Lorsque l'imprimante détecte plusieurs bourrages papier, le message indique le nombre de pages coincées.

Réduction des risques de bourrage

Les points suivants permettent d'éviter les bourrages :

Recommandations pour le tiroir papier

- Assurez-vous que le papier est chargé bien à plat dans le tiroir.
- Ne retirez pas les tiroirs lorsqu'une impression est en cours.
- Ne chargez pas de papier dans les tiroirs, le chargeur multifonction ou le chargeur d'enveloppes lorsqu'une impression est en cours. Chargez-les avant d'imprimer ou attendez qu'un message s'affiche pour charger le papier.
- Ne chargez pas trop de papier. Veillez à ne pas dépasser la hauteur maximale de pile indiquée.
- Vérifiez que les guide-papier des tiroirs, du chargeur multifonction ou du chargeur d'enveloppes sont correctement positionnés et qu'ils ne sont pas trop serrés contre la pile de support.
- Poussez fermement tous les tiroirs après leur chargement.

Recommandations pour le papier

- Utilisez uniquement les types de papier et de support spéciaux recommandés. Pour plus d'informations, reportez-vous à « Types et grammages de papier pris en charge par l'imprimante », page 70.
- Ne chargez pas de papier froissé, plié, humide, gondolé ou recourbé.
- Déramez, ventilez et égalisez le papier avant de le charger.
- N'utilisez pas de papier découpé ou rogné manuellement.
- Ne mélangez pas les formats, les grammages ou les types de papiers dans une même pile.
- Assurez-vous que les formats et types de papier sont correctement définis dans les menus du panneau de commandes de l'imprimante.
- Stockez le papier en suivant les recommandations du fabricant.

Recommandations pour les enveloppes

- Pour réduire les risques de pliage, utilisez le menu avancé Enveloppe soignée dans le menu Papier.
- Ne chargez pas d'enveloppes qui :
 - sont trop recourbées ou tordues,
 - contiennent des fenêtres, des trous, des perforations, des zones découpées ou du gaufrage,
 - sont dotées d'agrafes, de liens ou d'attache-papier en métal,
 - s'assemblent,
 - sont préaffranchies,
 - présentent une bande adhésive exposée lorsque le rabat est en position scellée ou fermée,
 - présentent des coins pliés,

- présentent une finition grossière, irrégulière ou vergée.
- adhèrent les unes aux autres ou sont endommagées d'une manière quelconque.

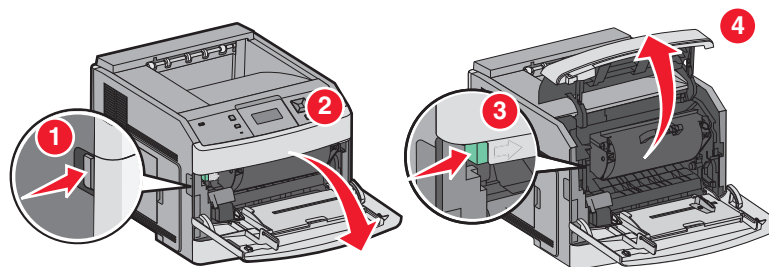
Explication des numéros de brourage papier et identification des zones de brourage

Lorsqu'un brourage se produit, un message indiquant la zone du brourage apparaît à l'écran. Ouvrez les portes et les capots, puis retirez les tiroirs pour accéder aux zones de brourage. Pour effacer les messages de brourage, vous devez retirer tout support coincé dans le chemin du papier, puis appuyer sur .

Numéros de brourages	Zone
200 – 203, 230	Imprimante
231 – 239	Dispositif recto verso optionnel
241 – 245	Tiroirs papier
250	Chargeur multifonction
260	Chargeur d'enveloppes
271 – 279	Réceptacles de sortie optionnels
280 – 282	Unité de finition StapleSmart II
283	Cartouche d'agrafes

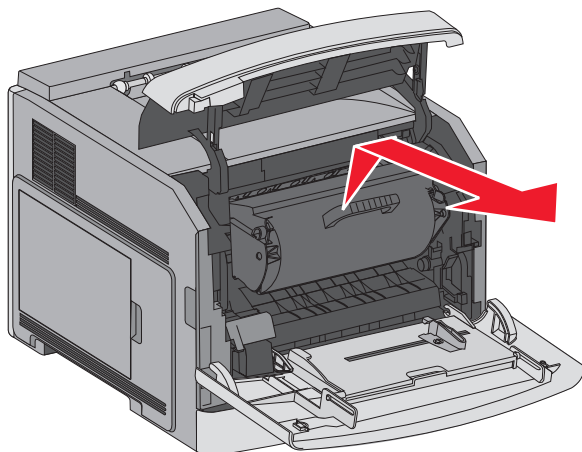
200 – 201 Brourages papier

- 1 Poussez le loquet d'ouverture, puis abaissez la porte du chargeur multifonction.
- 2 Poussez le loquet d'ouverture, puis ouvrez le capot avant.



- 3 Soulevez et tirez la cartouche d'impression hors de l'imprimante.

Attention — Dommages potentiels : ne touchez pas le tambour du photoconducteur placé en dessous de la cartouche. Utilisez la poignée de la cartouche lorsque vous saisissez la cartouche.



4 Mettez la cartouche de côté sur une surface plane et lisse.

Attention — Dommages potentiels : ne laissez pas la cartouche exposé trop longtemps à la lumière.

Attention — Dommages potentiels : le papier coincé risque de se couvrir de toner non réparti qui risque de tacher les vêtements et la peau.

5 Retirez le papier coincé.



MISE EN GARDE—SURFACE BRULANTE : l'intérieur de l'imprimante risque d'être brûlant. Pour réduire le risque de brûlure, laissez la surface ou le composant refroidir avant d'y toucher.

Remarque : si le papier est difficile à retirer, ouvrez la porte arrière pour l'extraire.

6 Alignez et remettez en place la cartouche d'impression.

7 Refermez le capot avant.

8 Fermez la porte du chargeur multifonction.

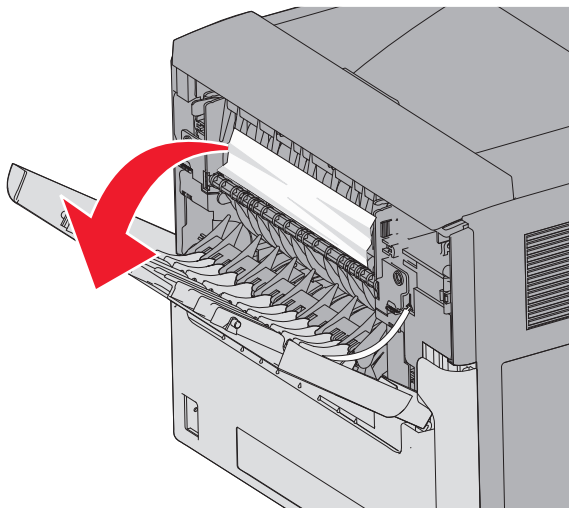
9 Appuyez sur


202 – 203 Brourages papier

Si le papier sort de l'imprimante, tirez dessus pour l'extraire, puis appuyez sur .

Si le papier ne sort pas de l'imprimante :

- 1 Abaissez la porte arrière supérieure.

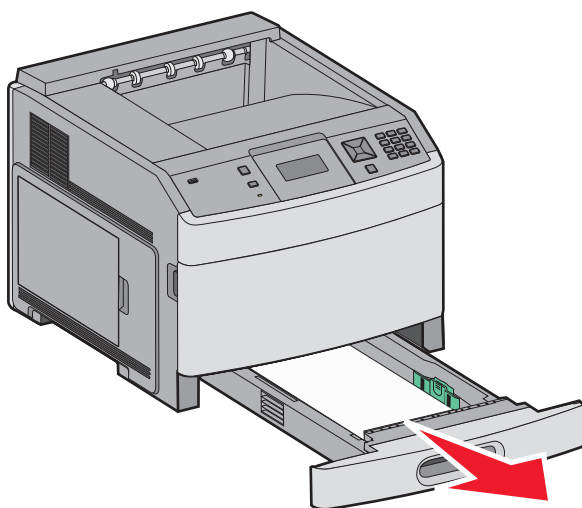


- 2 Retirez doucement le papier coincé en prenant soin de ne pas le déchirer.
- 3 Refermez la porte arrière supérieure.
- 4 Appuyez sur .

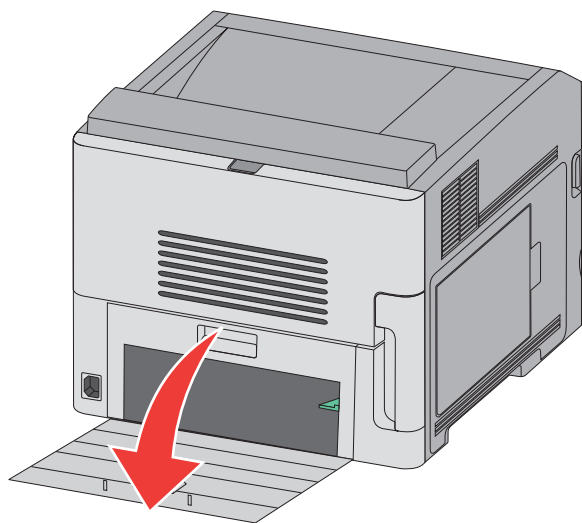
230 Brourage papier

Brourages papier arrière

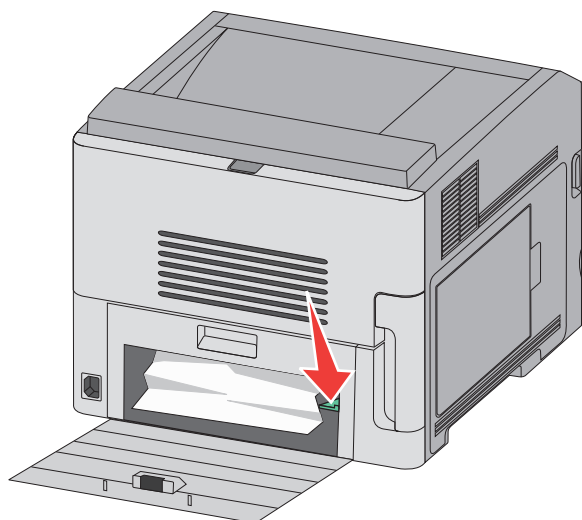
- 1 Retirez le tiroir standard de l'imprimante.



2 Abaissez la porte arrière inférieure.



3 Poussez la patte vers le bas.



4 Retirez le papier coincé.

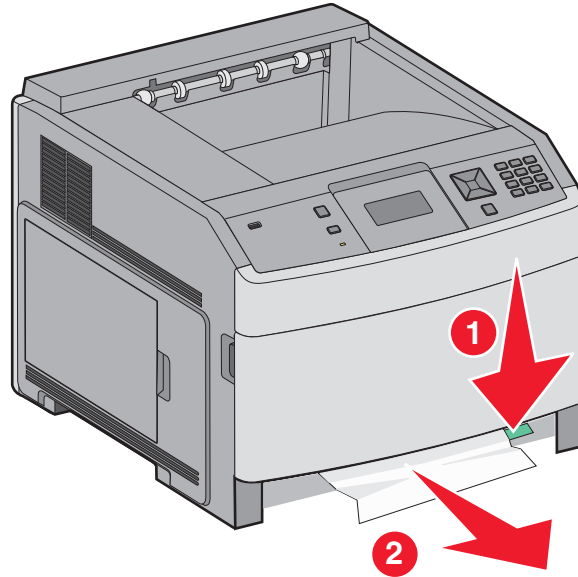
5 Refermez la porte arrière inférieure.

6 Insérez le tiroir standard.

7 Appuyez sur .

Bourrages papier avant

- 1 Retirez le tiroir standard de l'imprimante.
- 2 Poussez la patte vers le bas.

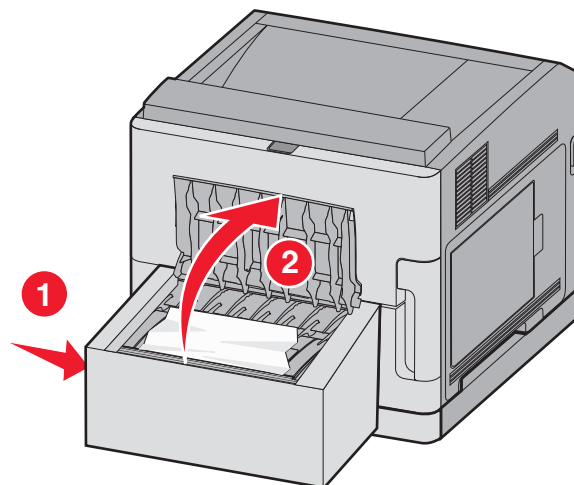



- 3 Retirez le papier coincé.
- 4 Insérez le tiroir standard.
- 5 Appuyez sur .

231 – 239 Bourrages papier (dispositif recto verso externe en option)

Bourrages papier arrière

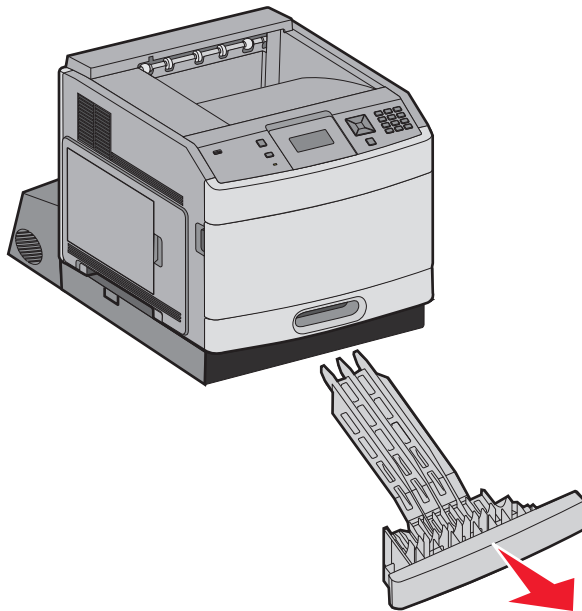
- 1 Poussez le loquet et maintenez-le dans cette position tout en tirant sur la porte arrière du dispositif recto verso.



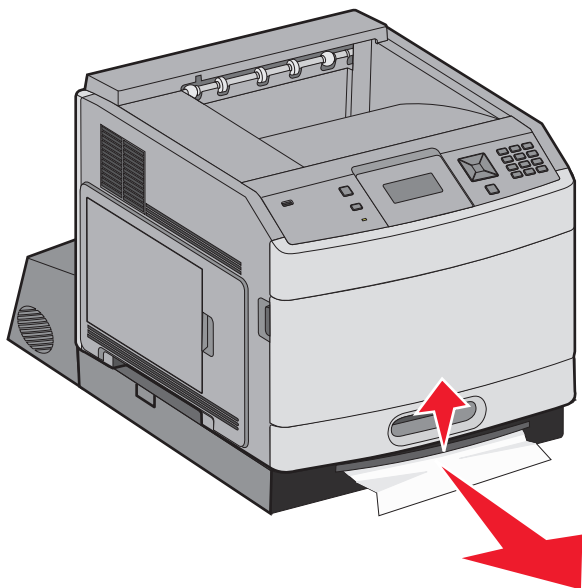
- 2 Retirez le papier coincé.
- 3 Refermez la porte arrière du dispositif recto verso.
- 4 Appuyez sur .

Bourrages papier avant

- 1 Retirez le tiroir standard de l'imprimante.
- 2 Retirez le tiroir permettant d'accéder au bouchage du dispositif recto verso.



- 3 Soulevez la barre métallique du dispositif recto verso.



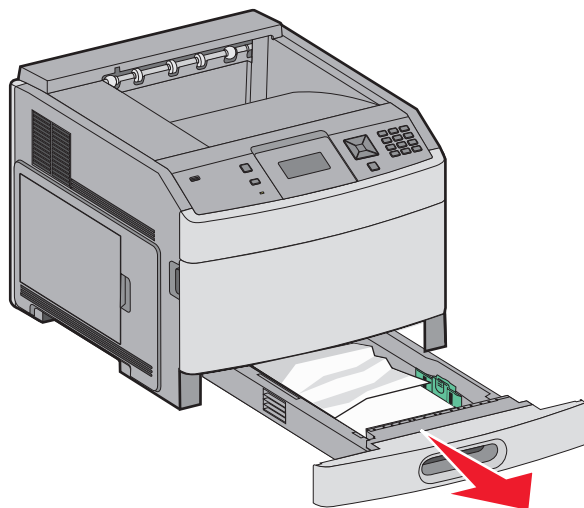
- 4 Retirez le papier coincé.
- 5 Réinsérez le tiroir permettant d'accéder au bouchage du dispositif recto verso.

6 Insérez le tiroir standard.

7 Appuyez sur .

241 – 245 Brourages papier

1 Tirez le tiroir indiqué à l'écran pour l'extraire.



2 Retirez le papier coincé, puis réinsérez le tiroir.

3 Appuyez sur .

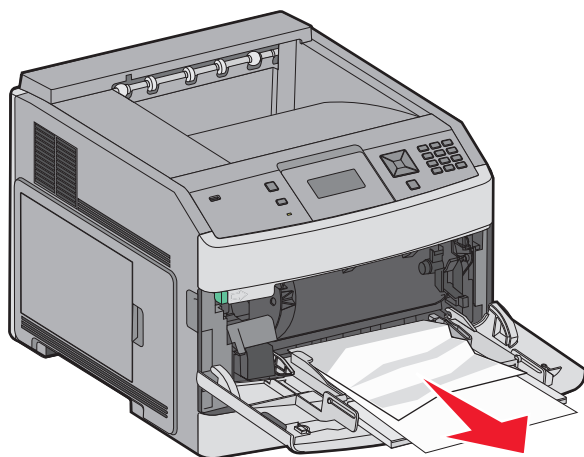
4 Si le message de brourage continue d'apparaître pour le tiroir 250 ou 550 feuilles, retirez le tiroir de l'imprimante.

5 Retirez le papier coincé, puis réinsérez le tiroir.

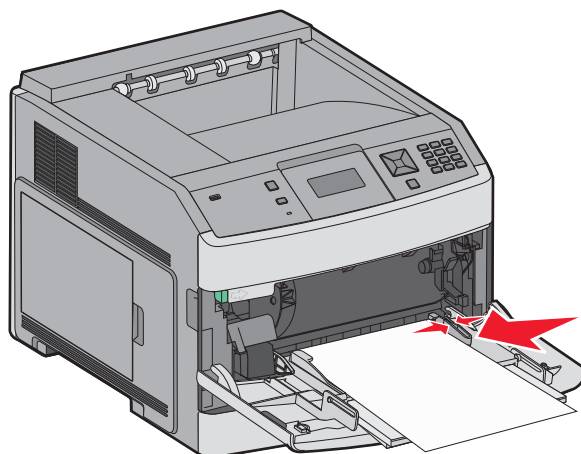
6 Appuyez sur .

250 Brourage papier

1 Retirez le papier du chargeur multifonction.



- 2 Déramez les feuilles de papier pour les assouplir, puis ventilez-les. Ne pliez pas le papier et ne le froissez pas. Egalisez les bords sur une surface plane.
- 3 Chargez le papier dans le chargeur multifonction.
- 4 Faites glisser le guide papier vers l'intérieur du tiroir jusqu'à ce qu'il repose légèrement sur le bord du papier.

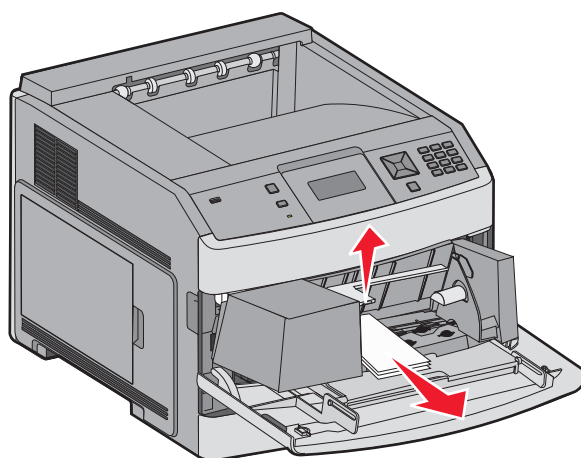


- 5 Appuyez sur .

260 Brouage papier

Le chargeur d'enveloppes charge les enveloppes à partir du bas de la pile. L'enveloppe du bas est la première à être coincée.

- 1 Relevez le galet presseur d'enveloppes, puis retirez toutes les enveloppes.



- 2 Si l'enveloppe coincée est à l'intérieur de l'imprimante et ne peut pas être retirée, retirez le chargeur d'enveloppes de l'imprimante en le soulevant, puis mettez-le de côté.
- 3 Retirez l'enveloppe de l'imprimante.

Remarque : si vous ne parvenez pas à retirer l'enveloppe, vous devrez enlever la cartouche d'impression. Pour plus d'informations, reportez-vous à « 200 – 201 Brouages papier », page 84.

- 4 Réinstallez le chargeur d'enveloppes. Assurez-vous qu'il s'enclenche.

- 5 Déramez et empilez les enveloppes.
- 6 Chargez les enveloppes dans le chargeur.
- 7 Ajustez le guide-papier.
- 8 Abaissez le galet presseur d'enveloppes.
- 9 Appuyez sur .

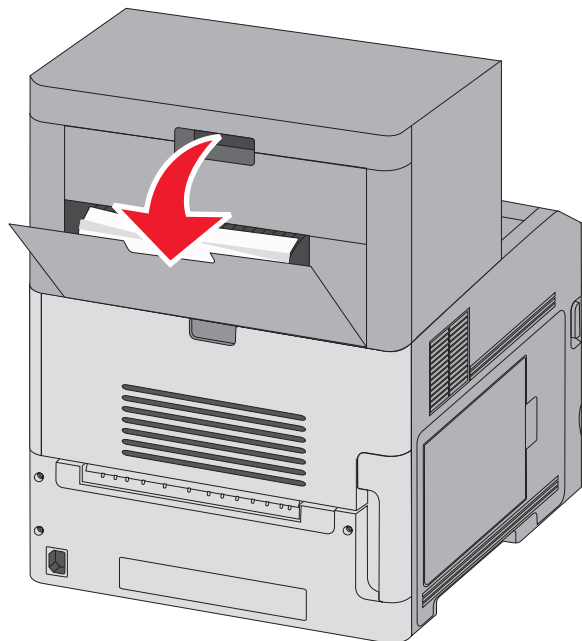
271 – 279 Brourages papier

Pour dégager un brourage dans le réceptacle d'extension, dans l'empileuse grande capacité, dans la boîte à lettres 5 réceptacles ou dans l'unité de finition StapleSmart II :

- 1 Si le papier sort du réceptacle, tirez dessus pour l'extraire, puis appuyez sur .
Dans le cas contraire, passez à l'étape 2.
- 2 Abaissez la ou les porte(s) du réceptacle de sortie.
- 3 Retirez le papier coincé.
- 4 Refermez la ou les porte(s) du réceptacle de sortie.
- 5 Appuyez sur .

280 Brourages papier

- 1 Abaissez la porte de l'unité de finition StapleSmart II.




- 2 Retirez le papier coincé.
- 3 Refermez la porte de l'unité de finition StapleSmart II.
- 4 Appuyez sur .

281 Bouchage papier

- 1 Retirez le bouchage du réceptacle de l'agrafeuse.

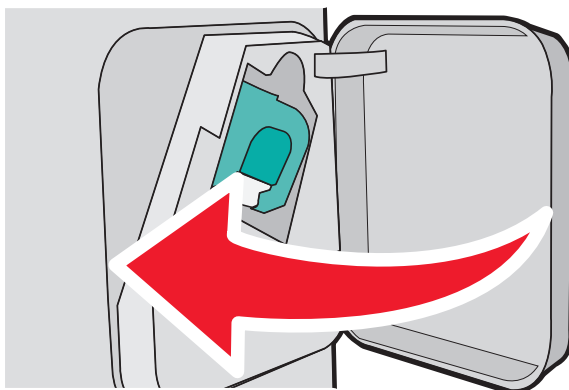



- 2 Appuyez sur .

282 Bouchage papier

Pour éviter les brouages papier, le moteur de l'agrafeuse ne doit pas fonctionner avec la porte de l'agrafeuse ouverte.

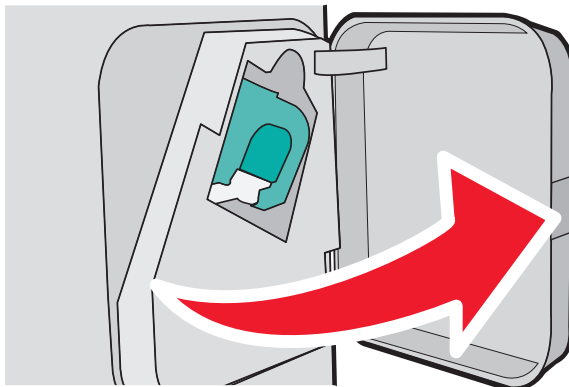
- 1 Fermez la porte de l'agrafeuse jusqu'à ce qu'elle s'enclenche.



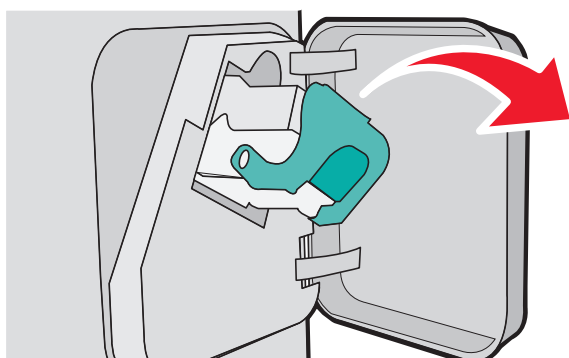
- 2 Appuyez sur .

283 Bourrage agrafes

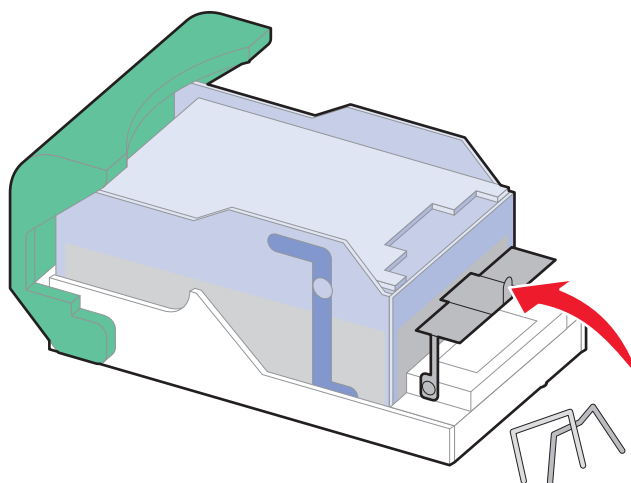
1 Appuyez sur le loquet pour ouvrir la porte de l'agrafeuse.



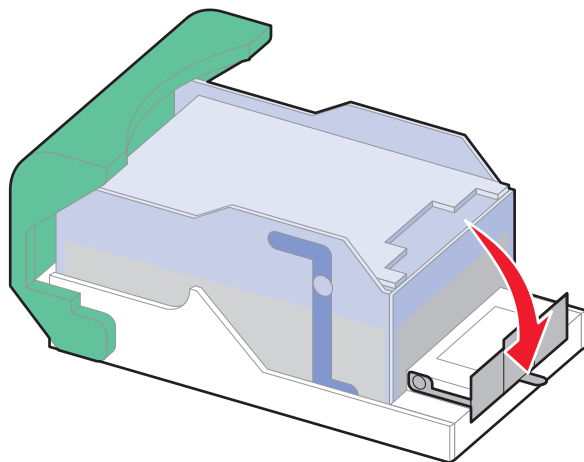
2 Abaissez le loquet du support de la cartouche d'agrafes, puis tirez le support pour l'extraire de l'imprimante.



3 Utilisez l'onglet métallique pour soulever la butée de l'agrafeuse, puis retirez toutes les agrafes qui se sont détachées.



4 Appuyez sur la butée de l'agrafeuse jusqu'à ce qu'elle s'enclenche.



5 Poussez fermement le support de la cartouche dans l'agrafeuse jusqu'à ce qu'il s'enclenche.

6 Refermez la porte de l'agrafeuse.

7 Appuyez sur .

Présentation des menus de l'imprimante

Liste des menus

Plusieurs menus sont disponibles pour simplifier la modification des paramètres de l'imprimante :

Menu Papier

Alimentation par défaut
Format/Type papier
Configurer MF
Enveloppe soignée
Changer format
Texture du papier
Grammage du papier
Chargement du papier
Types personnalisés
Configuration générale
Configuration du réceptacle

Rapports

Page des paramètres de menus
Statistiques du périphérique
Page de configuration réseau¹
Liste des profils
Page de configuration NetWare
Imprimer polices
Imprimer répertoire
Rapport des actifs

Réseau/Ports

Carte réseau active
Réseau standard²
USB standard
Parallèle <x>
Série <x>
Configuration SMTP

¹ En fonction de la configuration de l'imprimante, cette option de menu apparaît en tant que Page de configuration réseau ou Page de configuration réseau <x>.

² En fonction de la configuration de l'imprimante, cette option de menu apparaît en tant que Réseau standard ou Réseau <x>.

Sécurité

Autres paramètres de sécurité
Impression confidentielle
Effacement du disque
Journal d'audit de sécurité
Définir date/heure

Paramètres

Paramètres généraux
Menu Configuration
Menu Finition
Menu Qualité
Menu Utilitaires
Menu XPS
Menu PDF
Menu PostScript
Menu Emul PCL
Menu HTML
Menu Image
Menu lecteur Flash

Aide

Imprimer tout
Qualité d'impression
Guide d'impression
Guide des supports
Défauts d'impression
Affichage des menus
Guide d'information
Guide de raccordement
Guide de transport
Guide des fournitures

Menu Papier

Menu Alimentation par défaut

Option de menu	Description
Alimentation par défaut Tiroir <x> Chargeur MF Chargeur d'enveloppes Manuel papier Chargeur d'enveloppes manuel	Indique l'alimentation papier par défaut pour tous les travaux d'impression. Remarques : <ul style="list-style-type: none"> • Le tiroir 1 (tiroir standard) correspond au paramètre usine. • Seules les sources d'alimentation papier sont affichées en tant que paramètre du menu. • Une source d'alimentation papier sélectionnée par un travail d'impression a la priorité sur le paramètre par défaut en ce qui concerne la durée du travail d'impression. • Si vous avez chargé les mêmes formats et types de papier dans deux tiroirs et si les paramètres Format de papier et Type de papier correspondent, les tiroirs sont automatiquement liés. Lorsqu'un tiroir est vide, le papier de l'autre tiroir lié est utilisé pour l'impression. • Dans le menu Papier, Configurer MF doit être défini sur Cassette pour que le chargeur MF s'affiche en tant que paramètre du menu.

Menu Format/Type papier

Option de menu	Description
Format tiroir <x> A4 A5 A6 JIS B5 Lettre US Légal US Exécutive US* Oficio* Folio Statement* Universel	Indique le format du papier chargé dans chaque tiroir. Remarques : <ul style="list-style-type: none"> • A4 correspond au format international par défaut. Lettre US correspond au format par défaut aux Etats-Unis. • Pour les tiroirs munis d'un détecteur automatique de format, seul le format détecté par l'imprimante est affiché. • Cette option de menu permet de configurer le chaînage automatique des tiroirs. Si vous avez chargé les mêmes formats et types de papier dans deux tiroirs et si les paramètres Format de papier et Type de papier correspondent, les tiroirs sont automatiquement liés. Lorsqu'un tiroir est vide, le papier de l'autre tiroir lié est utilisé pour l'impression. • Le paramètre de détection automatique du format ne prend pas en charge les formats suivants : Oficio, Folio et Statement. • Le tiroir 2 000 feuilles prend en charge le format A4, Lettre US et Légal US.

* Apparaît uniquement si le paramètre de détection automatique du format est désactivé. Pour plus d'informations, contactez l'assistance clientèle.

Remarque : seuls les tiroirs, les bacs et les chargeurs installés sont répertoriés dans ce menu.

Option de menu	Description
<p>Type tiroir <x></p> <ul style="list-style-type: none"> Papier normal Bristol Transparent Recyclé Etiquettes Etiquettes en vinyle Papier qualité Papier à en-tête Préimprimé Papier couleur Papier léger Papier lourd Papier chiffon/grené Type perso <x> 	<p>Indique le type de papier chargé dans chaque tiroir.</p> <p>Remarques :</p> <ul style="list-style-type: none"> • Papier normal correspond au paramètre usine défini pour le tiroir 1. Type perso <x> correspond au paramètre usine défini pour tous les autres tiroirs. • Le cas échéant, un nom défini par l'utilisateur s'affiche à la place de Type perso <x>. • Cette option de menu permet de configurer le chaînage automatique des tiroirs. Si vous avez chargé les mêmes formats et types de papier dans deux tiroirs et si les paramètres Format de papier et Type de papier correspondent, les tiroirs sont automatiquement liés. Lorsqu'un tiroir est vide, le papier de l'autre tiroir lié est utilisé pour l'impression.
<p>Format chargeur MF</p> <ul style="list-style-type: none"> A4 A5 A6 JIS B5 Lettre US Légal US Exécutive US Oficio Folio Statement Universel Enveloppe 7 3/4 Enveloppe 9 Enveloppe 10 Enveloppe DL Autre enveloppe 	<p>Indique le format du papier chargé dans le chargeur multifonction.</p> <p>Remarques :</p> <ul style="list-style-type: none"> • Dans le menu Papier, Configurer MF doit être défini sur Cassette pour que le chargeur MF s'affiche en tant qu'option de menu. • A4 correspond au format international par défaut. Lettre US correspond au format par défaut aux Etats-Unis. • Le chargeur multifonction ne détecte pas automatiquement le format du papier. La valeur pour le format du papier doit être définie.
<p>* Apparaît uniquement si le paramètre de détection automatique du format est désactivé. Pour plus d'informations, contactez l'assistance clientèle.</p> <p>Remarque : seuls les tiroirs, les bacs et les chargeurs installés sont répertoriés dans ce menu.</p>	

Option de menu	Description
Type chargeur MF Papier normal Bristol Transparent Recyclé Etiquettes Etiquettes en vinyle Papier qualité Enveloppe Enveloppe grenée Papier à en-tête Préimprimé Papier couleur Papier léger Papier lourd Papier chiffon/grené Type perso <x>	Indique le type de papier chargé dans le chargeur multifonction. Remarques : <ul style="list-style-type: none"> • Dans le menu Papier, Configurer MF doit être défini sur Casette pour que le chargeur MF s'affiche en tant qu'option de menu. • Papier normal correspond au paramètre usine.
Taille du chargeur d'enveloppes Enveloppe 7 3/4 Enveloppe 9 Enveloppe 10 Enveloppe DL Autre enveloppe	Indique le format de l'enveloppe chargée dans le chargeur d'enveloppes. Remarque : Enveloppe DL correspond au format international par défaut. Enveloppe 10 correspond au format par défaut aux Etats-Unis.
Type de chargeur d'enveloppes Enveloppe Enveloppe grenée Type perso <x>	Indique le type de l'enveloppe chargée dans le chargeur d'enveloppes. Remarques : <ul style="list-style-type: none"> • Enveloppe correspond au paramètre usine. • Le paramètre Type personnalisé peut être utilisé pour stocker jusqu'à six types d'enveloppes différents.
Format de papier manuel A4 A5 A6 JIS B5 Lettre US Légal US Exécutive US Oficio Folio Statement Universel	Indique le format de papier chargé manuellement. Remarque : A4 correspond au format international par défaut. Lettre US correspond au format par défaut aux Etats-Unis.
<p>* Apparaît uniquement si le paramètre de détection automatique du format est désactivé. Pour plus d'informations, contactez l'assistance clientèle.</p> <p>Remarque : seuls les tiroirs, les bacs et les chargeurs installés sont répertoriés dans ce menu.</p>	

Option de menu	Description
Type de papier manuel Papier normal Bristol Transparent Recyclé Etiquettes Etiquettes en vinyle Papier qualité Papier à en-tête Préimprimé Papier couleur Papier léger Papier lourd Papier chiffon/grené Type perso <x>	Indique le type de papier chargé manuellement. Remarque : Papier normal correspond au paramètre usine.
Format d'enveloppe manuel Enveloppe 7 3/4 Enveloppe 9 Enveloppe 10 Enveloppe DL Autre enveloppe	Indique le format d'enveloppe chargé manuellement. Remarque : Enveloppe DL correspond au format international par défaut. Enveloppe 10 correspond au format par défaut aux Etats-Unis.
Type d'enveloppe manuel Enveloppe Enveloppe grenée Type perso <x>	Indique le type d'enveloppe chargé manuellement. Remarque : Enveloppe correspond au paramètre usine.
* Apparaît uniquement si le paramètre de détection automatique du format est désactivé. Pour plus d'informations, contactez l'assistance clientèle. Remarque : seuls les tiroirs, les bacs et les chargeurs installés sont répertoriés dans ce menu.	

Menu Configurer MF

Option de menu	Description
Configurer MF Cassette Manuel Priorité MF	Détermine quand l'imprimante sélectionne le papier chargé dans le chargeur multifonction. Remarques : <ul style="list-style-type: none"> • Cassette correspond au paramètre usine. • Le paramètre Cassette permet de configurer le chargeur multifonction en tant qu'emplacement d'alimentation automatique. • Lorsque l'option Manuelle est sélectionnée, le chargeur multifonction peut être utilisé uniquement pour les travaux d'impression manuels. • Si le papier est chargé dans le chargeur multifonction et si le paramètre Priorité MF est sélectionné, le papier est chargé en priorité depuis le chargeur multifonction.

Enveloppe soignée

Le système de conditionnement d'enveloppes réduit considérablement le froissement de certaines enveloppes.

Option de menu	Description
Enveloppe soignée Hors fonction 1 (au minimum) 2 3 4 5 6 (au maximum)	Permet d'activer ou de désactiver le système de conditionnement. Remarques : <ul style="list-style-type: none"> • 5 correspond au paramètre par défaut. • Si la réduction du volume sonore est plus importante que la réduction de froissement, réduisez la valeur de ce paramètre.

Menu Changer format

Option de menu	Description
Changer format Hors fonction A5/Statement A4/Lettre US Liste complète	Utilise le format spécifié à la place du format demandé si celui-ci n'est pas disponible. Remarques : <ul style="list-style-type: none"> • Liste complète est le paramètre par défaut. Tous les changements possibles sont autorisés. • Hors fonction indique qu'aucun changement de format n'est autorisé. • Si vous définissez un format de remplacement, aucun message Changer papier ne s'affiche pendant l'impression.

Menu Texture du papier

Option de menu	Description
Texture normale Lisse Normale Grenée	Indique la texture relative du papier chargé dans un tiroir donné. Remarque : Normale correspond au paramètre usine.
Texture bristol Lisse Normale Grenée	Indique la texture relative du bristol chargé dans un tiroir donné. Remarques : <ul style="list-style-type: none"> • Normale correspond au paramètre usine. • Les paramètres s'affichent uniquement si le format bristol est pris en charge.
Texture transparent Lisse Normale Grenée	Indique la texture relative des transparents chargés dans un tiroir donné. Remarque : Normale correspond au paramètre usine.
Text. papier recyclé Lisse Normale Grenée	Indique la texture relative du papier recyclé chargé dans un tiroir donné. Remarque : Normale correspond au paramètre usine.

Option de menu	Description
Texture étiquettes Lisse Normale Grenée	Indique la texture relative des étiquettes chargées dans un tiroir donné. Remarque : Normale correspond au paramètre usine.
Texture étiquettes en vinyle Lisse Normale Grenée	Indique la texture relative des étiquettes en vinyle chargées dans un tiroir donné. Remarque : Normale correspond au paramètre usine.
Texture papier qualité Lisse Normale Grenée	Indique la texture relative du papier chargé dans un tiroir donné. Remarque : Grenée correspond au paramètre usine.
Texture enveloppe Lisse Normale Grenée	Indique la texture relative des enveloppes chargées dans un tiroir donné. Remarque : Normale correspond au paramètre usine.
Texture enveloppe grenée Lisse Normale Grenée	Indique la texture relative des enveloppes grenées chargées dans un tiroir donné. Remarque : Grenée correspond au paramètre usine.
Texture papier en-tête Lisse Normale Grenée	Indique la texture relative du papier chargé dans un tiroir donné. Remarque : Normale correspond au paramètre usine.
Texture préimprimés Lisse Normale Grenée	Indique la texture relative du papier chargé dans un tiroir donné. Remarque : Normale correspond au paramètre usine.
Texture papier couleur Lisse Normale Grenée	Indique la texture relative du papier chargé dans un tiroir donné. Remarque : Normale correspond au paramètre usine.
Texture légère Lisse Normale Grenée	Indique la texture relative du papier chargé dans un tiroir donné. Remarque : Normale correspond au paramètre usine.
Texture lourde Lisse Normale Grenée	Indique la texture relative du papier chargé dans un tiroir donné. Remarque : Normale correspond au paramètre usine.
Texture grenée Lisse Normale Grenée	Indique la texture relative du papier chargé dans un tiroir donné. Remarque : Grenée correspond au paramètre usine.

Option de menu	Description
Texture perso <x> Lisse Normale Grenée	Indique la texture relative du papier personnalisé chargé dans un tiroir donné. Remarque : Normale correspond au paramètre usine.

Menu Grammage du papier

Option de menu	Description
Grammage normal Léger Normal Lourd	Indique le grammage relatif du papier chargé dans un tiroir donné. Remarque : Normal correspond au paramètre usine.
Grammage bristol Léger Normal Lourd	Indique le grammage relatif du bristol chargé dans un tiroir donné. Remarque : Normal correspond au paramètre usine.
Grammage transparent Léger Normal Lourd	Indique le grammage relatif du papier chargé dans un tiroir donné. Remarque : Normal correspond au paramètre usine.
Gram. papier recyclé Léger Normal Lourd	Indique le grammage relatif du papier recyclé chargé dans un tiroir donné. Remarque : Normal correspond au paramètre usine.
Grammage étiquettes Léger Normal Lourd	Indique le grammage relatif des étiquettes chargées dans un tiroir donné. Remarque : Normal correspond au paramètre usine.
Grammage étiq. vinyle Léger Normal Lourd	Indique le grammage relatif des étiquettes en vinyle chargées dans un tiroir donné. Remarque : Normal correspond au paramètre usine.
Grammage qualité Léger Normal Lourd	Indique le grammage relatif du papier chargé dans un tiroir donné. Remarque : Normal correspond au paramètre usine.
Grammage enveloppe Léger Normal Lourd	Indique le grammage relatif des enveloppes chargées dans un tiroir donné. Remarque : Normal correspond au paramètre usine.
Gram. enveloppe grenée Léger Normal Lourd	Indique le grammage relatif des enveloppes grenées chargées dans un tiroir donné. Remarque : Normal correspond au paramètre usine.

Option de menu	Description
Grammage en-tête Léger Normal Lourd	Indique le grammage relatif du papier chargé dans un tiroir donné. Remarque : Normal correspond au paramètre usine.
Grammage préimprimés Léger Normal Lourd	Indique le grammage relatif du papier chargé dans un tiroir donné. Remarque : Normal correspond au paramètre usine.
Grammage couleur Léger Normal Lourd	Indique le grammage relatif du papier chargé dans un tiroir donné. Remarque : Normal correspond au paramètre usine.
Grammage léger Léger	Indique le grammage relatif du papier chargé dans un tiroir donné.
Grammage lourd Lourd	Indique le grammage relatif du papier chargé dans un tiroir donné.
Grammage grené Léger Normal Lourd	Indique le grammage relatif du papier chargé dans un tiroir donné. Remarque : Normal correspond au paramètre usine.
Perso <x> Léger Normal Lourd	Indique le grammage relatif du papier personnalisé chargé dans un tiroir donné. Remarques : <ul style="list-style-type: none"> • Normal correspond au paramètre usine. • Les paramètres s'affichent uniquement si le type personnalisé est pris en charge.

Menu Chargement du papier

Le papier doit être chargé dans les tiroirs papier de façon différente selon que l'impression se fera sur une ou deux faces (recto verso). Cependant, si le papier sélectionné est chargé selon l'orientation recto verso, le paramètre recto verso permet d'imprimer correctement des travaux sur une ou deux faces (recto verso) sans qu'il soit nécessaire de recharger le papier. Lorsque vous sélectionnez l'impression sur une face à partir de Propriétés de l'imprimante sous Windows ou la boîte de dialogue Imprimer sous Macintosh, une page vierge est insérée afin que les travaux sur une face soient imprimés correctement.

Remarques :

- La sélection d'un paramètre pour un type de papier n'affectera pas les autres types de papier.
- Pour définir par défaut l'impression recto verso pour tous les travaux d'impression, utilisez le menu Finition.
- Pour plus d'informations sur l'orientation du chargement de papier; reportez-vous à « Chargement du papier et des supports spéciaux », page 51.

Option de menu	Description
Chargement bostols Recto verso Hors fonction	Lorsque vous sélectionnez l'impression recto verso, les travaux sur une face sont imprimés si les bostols sont chargés selon l'orientation recto verso dans le tiroir papier. Lorsque vous sélectionnez Hors fonction, les bostols doivent être chargés en fonction du travail d'impression, c.-à-d., dans l'orientation une face ou deux faces. Remarque : Hors fonction correspond au paramètre usine.
Chargement papier recyclé Recto verso Hors fonction	Lorsque vous sélectionnez l'impression recto verso, les travaux sur une face sont imprimés si le papier recyclé est chargé selon l'orientation recto verso dans le tiroir papier. Lorsque vous sélectionnez Hors fonction, le papier recyclé doit être chargé en fonction du travail d'impression, c.-à-d., dans l'orientation une face ou deux faces. Remarque : Hors fonction correspond au paramètre usine.
Chargement étiquettes Recto verso Hors fonction	Lorsque vous sélectionnez l'impression recto verso, les travaux sur une face sont imprimés si les étiquettes sont chargées selon l'orientation recto verso dans le tiroir papier. Lorsque vous sélectionnez Hors fonction, les étiquettes doivent être chargées en fonction du travail d'impression, c.-à-d., dans l'orientation une face ou deux faces. Remarque : Hors fonction correspond au paramètre usine.
Chargement étiquettes en vinyle Recto verso Hors fonction	Lorsque vous sélectionnez l'impression recto verso, les travaux sur une face sont imprimés si les étiquettes en vinyle sont chargées selon l'orientation recto verso dans le tiroir papier. Lorsque vous sélectionnez Hors fonction, les étiquettes en vinyle doivent être chargées en fonction du travail d'impression, c.-à-d., dans l'orientation une face ou deux faces. Remarque : Hors fonction correspond au paramètre usine.
Chargement qualité Recto verso Hors fonction	Lorsque vous sélectionnez l'impression recto verso, les travaux sur une face sont imprimés si le papier qualité est chargé selon l'orientation recto verso dans le tiroir papier. Lorsque vous sélectionnez Hors fonction, le papier qualité doit être chargé en fonction du travail d'impression, c.-à-d., dans l'orientation une face ou deux faces. Remarque : Hors fonction correspond au paramètre usine.
Chargement en-tête Recto verso Hors fonction	Lorsque vous sélectionnez l'impression recto verso, les travaux sur une face sont imprimés si le papier à en-tête est chargé selon l'orientation recto verso dans le tiroir papier. Lorsque vous sélectionnez Hors fonction, le papier à en-tête doit être chargé en fonction du travail d'impression, c.-à-d., dans l'orientation une face ou deux faces. Remarque : Hors fonction correspond au paramètre usine.
Chargement préimprimés Recto verso Hors fonction	Lorsque vous sélectionnez l'impression recto verso, les travaux sur une face sont imprimés si le papier préimprimé est chargé selon l'orientation recto verso dans le tiroir papier. Lorsque vous sélectionnez Hors fonction, le papier préimprimé doit être chargé en fonction du travail d'impression, c.-à-d., dans l'orientation une face ou deux faces. Remarque : Hors fonction correspond au paramètre usine.
Chargement couleur Recto verso Hors fonction	Lorsque vous sélectionnez l'impression recto verso, les travaux sur une face sont imprimés si le papier couleur est chargé selon l'orientation recto verso dans le tiroir papier. Lorsque vous sélectionnez Hors fonction, le papier couleur doit être chargé en fonction du travail d'impression, c.-à-d., dans l'orientation une face ou deux faces. Remarque : Hors fonction correspond au paramètre usine.
Chargement papier léger Recto verso Hors fonction	Lorsque vous sélectionnez l'impression recto verso, les travaux sur une face sont imprimés si le papier léger est chargé selon l'orientation recto verso dans le tiroir papier. Lorsque vous sélectionnez Hors fonction, le papier léger doit être chargé en fonction du travail d'impression, c.-à-d., dans l'orientation une face ou deux faces. Remarque : Hors fonction correspond au paramètre usine.

Option de menu	Description
Chargement papier lourd Recto verso Hors fonction	<p>Lorsque vous sélectionnez l'impression recto verso, les travaux sur une face sont imprimés si le papier lourd est chargé selon l'orientation recto verso dans le tiroir papier. Lorsque vous sélectionnez Hors fonction, le papier lourd doit être chargé en fonction du travail d'impression, c.-à-d., dans l'orientation une face ou deux faces.</p> <p>Remarque : Hors fonction correspond au paramètre usine.</p>
Chargement grené Recto verso Hors fonction	<p>Lorsque vous sélectionnez l'impression recto verso, les travaux sur une face sont imprimés si le papier grené est chargé selon l'orientation recto verso dans le tiroir papier. Lorsque vous sélectionnez Hors fonction, le papier grené doit être chargé en fonction du travail d'impression, c.-à-d., dans l'orientation une face ou deux faces.</p> <p>Remarque : Hors fonction correspond au paramètre usine.</p>
Chargement perso <x> Recto verso Hors fonction	<p>Lorsque vous sélectionnez l'impression recto verso, les travaux sur une face sont imprimés si le papier personnalisé <x> est chargé selon l'orientation recto verso dans le tiroir papier. Lorsque vous sélectionnez Hors fonction, le papier personnalisé <x> doit être chargé en fonction du travail d'impression, c.-à-d., dans l'orientation une face ou deux faces.</p> <p>Remarques :</p> <ul style="list-style-type: none"> • Hors fonction correspond au paramètre usine. • Chargement perso <x> est disponible uniquement si le type personnalisé est pris en charge.

Menu Types personnalisés

Option de menu	Description
Type perso <x> Papier Bristol Transparent Etiquettes Etiquettes en vinyle Enveloppe	<p>Associe un type de papier ou de support spécial à un nom Type perso <x> correspondant au paramètre usine ou à un nom personnalisé créé par l'utilisateur via le serveur Web incorporé ou MarkVision Professional.</p> <p>Remarques :</p> <ul style="list-style-type: none"> • Papier correspond au paramètre usine. • Pour imprimer à partir de cette source, le type de papier personnalisé doit être pris en charge par le tiroir sélectionné ou le chargeur multifonction.
Recyclé Papier Bristol Transparent Etiquettes Etiquettes en vinyle Enveloppe	<p>Indique un type de papier lorsque le paramètre Recyclé est sélectionné dans les autres menus.</p> <p>Remarques :</p> <ul style="list-style-type: none"> • Papier correspond au paramètre usine. • Pour imprimer à partir de cette source, le type de papier personnalisé doit être pris en charge par le tiroir sélectionné ou le chargeur multifonction.

Menu Configuration générale

Ces options permettent de définir la hauteur, la largeur et le sens d'alimentation du format de papier Universel. Le paramètre Format papier Universel correspond à un format de papier défini par l'utilisateur. Ce paramètre est répertorié avec les autres paramètres de format de papier et inclut les options similaires, telles que l'impression recto verso et l'impression de plusieurs pages sur une seule feuille.

Option de menu	Description
Unités de mesure Pouces Millimètres	Indique l'unité de mesure. Remarques : <ul style="list-style-type: none"> • L'unité par défaut pour les Etats-Unis est le pouce. • L'unité internationale par défaut est le millimètre.
Largeur portrait 3 – 14 pouces 76 – 360 mm	Définit la largeur portrait. Remarques : <ul style="list-style-type: none"> • Si la valeur dépasse la largeur maximum, l'imprimante utilise la valeur maximum autorisée. • La valeur 8,5 pouces correspond au paramètre usine pour les Etats-Unis. La hauteur en pouces peut être modifiée par incrément de 0,01 pouce. • La valeur 216 mm correspond au paramètre usine utilisé à l'international. La hauteur en millimètres peut être modifiée par incrément de 1 mm.
Hauteur portrait 3 – 14 pouces 76 – 360 mm	Définit la hauteur portrait. Remarques : <ul style="list-style-type: none"> • Si la valeur dépasse la hauteur maximum, l'imprimante utilise la valeur maximum autorisée. • La valeur 14 pouces correspond au paramètre usine pour les Etats-Unis. La hauteur en pouces peut être modifiée par incrément de 0,01 pouce. • La valeur 356 mm correspond au paramètre usine utilisé à l'international. La hauteur en millimètres peut être modifiée par incrément de 1 mm.
Sens d'alimentation Bord court Bord long	Indique le sens d'alimentation si le papier peut être chargé dans les deux sens. Remarques : <ul style="list-style-type: none"> • Bord court correspond au paramètre par défaut. • Bord long est affiché uniquement si le bord le plus long est plus court que la largeur maximum du tiroir.

Menu Configuration du réceptacle

Option de menu	Description
Réceptacle Réceptacle standard Réceptacle <x>	Définit le réceptacle par défaut. Remarque : Réceptacle standard correspond au paramètre usine.

Option de menu	Description
Config. réceptacles Boîte à lettres Chaînage Surplus de messages Chaînage optionnel Taper affectation	Indique les options de configuration pour les réceptacles. Remarques : <ul style="list-style-type: none"> • Boîte à lettres correspond au paramètre usine. • Les réceptacles affectés au même nom sont automatiquement chaînés sauf si l'option Chaînage optionnel est sélectionnée. • Le paramètre Boîte à lettres permet de traiter chaque réceptacle en tant que boîte à lettres séparée. • Le paramètre Chaînage permet de relier tous les réceptacles disponibles. • Le paramètre Chaînage optionnel permet de relier tous les réceptacles disponibles à l'exception du réceptacle standard et est disponible uniquement lorsque deux réceptacles optionnels minimum sont installés. • Le paramètre Taper affectation permet d'affecter chaque type de papier à un réceptacle ou à un ensemble de réceptacles chaînés.
Réceptacle de débordement Réceptacle standard Réceptacle <x>	Définit un autre réceptacle lorsque le réceptacle désigné est plein. Remarque : Réceptacle standard correspond au paramètre usine.
Type/réceptacle Réc. papier normal Réc. bostols Réc. transparents Réc. papier recyclé Réc. étiquettes Réc. étiquettes en vinyle Réc. qualité Réc. enveloppes Réc. enveloppes grenées Réc. en-tête Réc. préimprimés Réc. couleur Réc. papier léger Réc. papier lourd Réc. papier grené/chiffon Réc. papier perso <x>	Sélectionne un réceptacle pour chaque type de papier pris en charge. Les sélections disponibles pour chaque type de papier sont les suivantes : Désactivé Réceptacle standard Réceptacle <x> Remarque : Réceptacle standard correspond au paramètre usine.

Menu Rapports

Option de menu	Description
Page des paramètres de menus	Imprime un rapport contenant des informations utiles sur le papier chargé dans les tiroirs, la mémoire installée, le nombre total de pages, les alertes, les délais, la langue du panneau de commandes, l'adresse TCP/IP, l'état des fournitures, l'état de la connexion réseau, ainsi que d'autres informations.
Statistiques du périphérique	Imprime un rapport contenant les statistiques de l'imprimante, notamment des informations sur les fournitures et sur les pages imprimées.

Option de menu	Description
Page de configuration du réseau	Imprime un rapport contenant des informations utiles sur les paramètres de l'imprimante réseau telles que l'adresse TCP/IP. Remarque : cette option est disponible uniquement pour les imprimantes réseau et les imprimantes connectées à des serveurs d'impression.
Page de configuration du réseau <x>	Imprime un rapport contenant des informations utiles sur les paramètres de l'imprimante réseau telles que l'adresse TCP/IP. Remarques : <ul style="list-style-type: none"> • Cette option de menu est disponible uniquement si plusieurs options réseau sont installées. • Cette option est disponible uniquement pour les imprimantes réseau et les imprimantes connectées à des serveurs d'impression.
Liste des profils	Imprime une liste des profils stockés dans l'imprimante.
Page de configuration NetWare	Imprime un rapport contenant des informations sur les paramètres réseau NetWare. Remarque : cette option est disponible uniquement pour les imprimantes équipées d'un serveur d'impression interne.
Imprimer polices Polices PCL Polices PostScript	Imprime un rapport en anglais de toutes les polices disponibles pour le langage d'imprimante sélectionné. Remarque : une liste distincte est disponible pour les émulations PostScript et PCL. Chaque rapport d'émulateur contient des exemples d'impression et des informations sur les polices disponibles dans le langage sélectionné.
Imprimer répertoire	Imprime une liste des ressources stockées sur une carte mémoire flash ou sur un disque dur optionnel. Remarques : <ul style="list-style-type: none"> • La taille du tampon de travail doit être définie sur 100 %. • La carte mémoire flash ou le disque dur de l'imprimante doivent être installés correctement et fonctionner convenablement.
Rapport des actifs	Imprime un rapport contenant des informations sur l'équipement, notamment le numéro de série de l'imprimante et le nom du modèle. Le rapport contient du texte et des codes à barre UPC qui peuvent être analysés par une base de données active.

Menu Réseau/Ports

Menu Carte réseau active

Option de menu	Description
Carte réseau active Auto <liste des cartes réseau disponibles>	Remarques : <ul style="list-style-type: none"> • Auto correspond au paramètre usine. • Cette option de menu apparaît uniquement si une carte optionnelle est installée.

Menus Réseau standard ou Réseau <x>

Remarque : Seuls les ports actifs apparaissent dans ce menu : aucun port inactif n'est répertorié.

Option de menu	Description
PCL SmartSwitch En fonction Hors fonction	<p>Permet de configurer l'imprimante afin qu'elle passe automatiquement en mode d'émulation PCL lorsqu'un travail d'impression le requiert, quel que soit le langage par défaut de l'imprimante.</p> <p>Remarques :</p> <ul style="list-style-type: none"> • En fonction correspond au paramètre usine. • Sur Hors fonction, l'imprimante n'analyse pas les données entrantes. • Si l'option est désactivée (Hors fonction) et si PS SmartSwitch, à l'inverse, est activé, l'imprimante utilise l'émulation PostScript. Si PS SmartSwitch est désactivé, elle utilise le langage d'imprimante par défaut spécifié dans le menu Configuration.
PS SmartSwitch En fonction Hors fonction	<p>Permet de configurer l'imprimante afin qu'elle passe automatiquement en mode d'émulation PS lorsqu'un travail d'impression le requiert, quel que soit le langage par défaut de l'imprimante.</p> <p>Remarques :</p> <ul style="list-style-type: none"> • En fonction correspond au paramètre usine. • Sur Hors fonction, l'imprimante n'analyse pas les données entrantes. • Si l'option est désactivée (Hors fonction) et si PCL SmartSwitch, à l'inverse, est activé, l'imprimante utilise l'émulation PCL. Si PCL SmartSwitch est désactivé, elle utilise le langage d'imprimante par défaut spécifié dans le menu Configuration.
Mode NPA Hors fonction Auto	<p>Permet de configurer l'imprimante afin qu'elle effectue le traitement spécial requis pour le mode de communication bidirectionnelle, conformément au protocole NPA.</p> <p>Remarques :</p> <ul style="list-style-type: none"> • Auto correspond au paramètre usine. • La modification de ce paramètre à partir du panneau de commandes et le fait de quitter les menus entraînent le redémarrage de l'imprimante. La sélection de menu est mise à jour.
Tampon réseau Auto De 3 Ko à <taille maximale autorisée>	<p>Configure la taille du tampon d'entrée du réseau.</p> <p>Remarques :</p> <ul style="list-style-type: none"> • Auto correspond au paramètre usine. • Cette valeur est modifiable par incrément de 1 Ko. • La taille maximale dépend de la quantité de mémoire de l'imprimante, de la taille des autres mémoires tampon et de la valeur définie pour l'option Economiser ressource (En fonction ou Hors fonction). • Pour augmenter au maximum la taille du tampon réseau, désactivez ou réduisez la taille des tampons parallèle, série et USB. • La modification de ce paramètre à partir du panneau de commandes et le fait de quitter les menus entraînent le redémarrage de l'imprimante. La sélection de menu est mise à jour.

Option de menu	Description
Tampon d'impression Hors fonction En fonction Auto	Stocke temporairement les travaux sur le disque dur de l'imprimante avant de les imprimer. Ce menu s'affiche uniquement si un disque formaté est installé. Remarques : <ul style="list-style-type: none"> • Hors fonction correspond au paramètre usine. • Si cette option est définie sur En fonction, les travaux sont mis en mémoire tampon sur le disque dur de l'imprimante. Cette option de menu s'affiche uniquement lorsqu'un disque formaté est installé et que celui-ci fonctionne correctement. • Si l'option est définie sur Auto, les travaux d'impression sont mis en mémoire tampon uniquement si l'imprimante traite des données provenant d'un autre port. • La modification de ce paramètre à partir du panneau de commandes et le fait de quitter les menus entraînent le redémarrage de l'imprimante. La sélection de menu est mise à jour.
PS binaire Mac En fonction Hors fonction Auto	Permet de configurer l'imprimante afin qu'elle traite les travaux d'impression PostScript binaire Macintosh. Remarques : <ul style="list-style-type: none"> • Auto correspond au paramètre usine. • Si l'option est désactivée, les travaux d'impression sont filtrés à l'aide d'un protocole standard. • Si l'option est activée, l'imprimante traite les travaux d'impression PostScript binaire bruts.
Configuration réseau std Rapports ou rapports réseau Carte réseau TCP/IP IPv6 AppleTalk NetWare LexLink Configuration du réseau <x> Rapports ou rapports réseau Carte réseau TCP/IP IPv6 Sans fil AppleTalk NetWare LexLink	Pour obtenir des informations sur les descriptions et les paramètres des menus de configuration réseau, reportez-vous à : <ul style="list-style-type: none"> • « Menu Rapports réseau », page 111 • « Menu Carte réseau », page 112 • « Menu TCP/IP », page 112 • « Menu IPv6 », page 113 • « Menu Sans fil », page 114 • « Menu AppleTalk », page 114 • « Menu NetWare », page 115 • « Menu LexLink », page 116 Remarque : le menu Sans fil apparaît uniquement lorsque l'imprimante est connectée à un réseau sans fil.

Menu Rapports réseau

Ce menu est disponible à partir du menu Réseau/Ports :

Réseau/Ports >Réseau standard ou **Réseau <x> >Configuration du réseau standard** ou **Configuration du réseau <x> >Rapports** ou **Rapports réseau**

Option de menu	Description
Imprimer page de configuration Imprimer page de configuration NetWare	Imprime un rapport contenant des informations sur la configuration réseau actuelle. Remarques : <ul style="list-style-type: none"> • La page de configuration contient des informations sur les paramètres de l'imprimante réseau telles que l'adresse TCP/IP. • L'option de menu Page de configuration NetWare, qui s'affiche uniquement sur les modèles qui prennent en charge NetWare, contient des informations sur les paramètres NetWare.

Menu Carte réseau

Ce menu est disponible uniquement à partir du menu Réseau/Ports :

Réseau/Ports >Réseau standard ou Réseau <x> >Configuration du réseau standard ou Configuration du réseau <x> >Carte réseau

Option de menu	Description
Afficher l'état de la carte Connectée Déconnectée	Permet d'afficher l'état de la connexion de la carte réseau.
Afficher la vitesse de la carte	Permet d'afficher la vitesse de la carte réseau active actuelle.
Adresse réseau UAA LAA	Permet d'afficher les adresses réseau.
Délai exécution 0–225 secondes	Fixe la durée (en secondes) d'une impression réseau avant son annulation. Remarques : <ul style="list-style-type: none"> • 90 secondes correspond au paramètre usine. • La valeur 0 désactive le délai. • Si vous sélectionnez une valeur entre 1 et 9, le paramètre est défini sur 10.
Page d'en-tête Hors fonction En fonction	Permet à l'imprimante d'imprimer une page d'en-tête. Remarque : Hors fonction correspond au paramètre usine.

Menu TCP/IP

Ce menu permet d'afficher ou de définir les paramètres TCP/IP de l'imprimante.

Remarque : ce menu est disponible uniquement pour les modèles fonctionnant en réseau ou les imprimantes connectées à des serveurs d'impression.

Il est uniquement disponible à partir du menu Réseau/Ports :

Réseau/Ports >Réseau standard ou Réseau <x> >Configuration du réseau standard ou Configuration du réseau <x> >TCP/IP

Option de menu	Description
Activer En fonction Hors fonction	Active TCP/IP. Remarque : En fonction correspond au paramètre usine.
Afficher le nom d'hôte	Permet d'afficher le nom d'hôte TCP/IP actuel. Remarque : cette option peut être modifiée uniquement à partir du serveur Web incorporé.
Adresse IP	Permet d'afficher ou de modifier l'adresse TCP/IP actuelle. Remarque : la configuration manuelle de l'adresse IP définit les paramètres Activer DHCP et Activer AutoIP sur Hors fonction. Elle définit également les paramètres Activer BOOTP et Activer RARP sur Hors fonction pour les systèmes prenant en charge BOOTP et RARP.
Masque de réseau	Permet d'afficher ou de modifier le masque de réseau TCP/IP actuel.
Passerelle	Permet d'afficher ou de modifier la passerelle TCP/IP actuelle.
Activer DHCP En fonction Hors fonction	Définit l'adresse DHCP et la configuration d'affectation des paramètres.
Activer RARP En fonction Hors fonction	Définit le paramètre d'affectation de l'adresse RARP. Remarque : En fonction correspond au paramètre usine.
Activer BOOTP En fonction Hors fonction	Définit le paramètre d'affectation de l'adresse BOOTP. Remarque : En fonction correspond au paramètre usine.
AutoIP Oui Non	Définit le paramètre de réseau de la configuration zéro. Remarque : Oui correspond au paramètre usine.
Activer FTP/TFTP Oui Non	Active le serveur FTP intégré, ce qui permet d'envoyer des fichiers à l'imprimante via le Protocole de transfert de fichiers. Remarque : Oui correspond au paramètre usine.
Activer le serveur HTTP Oui Non	Active le serveur Web incorporé. Une fois le serveur activé, l'imprimante peut être contrôlée et gérée à distance via un navigateur Web. Remarque : Oui correspond au paramètre usine.
Adresse du serveur WINS	Permet d'afficher ou de modifier l'adresse actuelle du serveur WINS.
Adresse du serveur DNS	Permet d'afficher ou de modifier l'adresse actuelle du serveur DNS.

Menu IPv6

Ce menu permet d'afficher ou de définir les paramètres Internet Protocol Version 6 (IPv6).

Remarque : ce menu est disponible uniquement pour les modèles fonctionnant en réseau ou les imprimantes connectées à des serveurs d'impression.

Ce menu est disponible uniquement à partir du menu Réseau/Ports :

Réseau/Ports >Réseau standard ou Réseau <x> >Configuration du réseau standard ou Configuration du réseau <x> >IPv6

Option de menu	Description
Activer IPv6 En fonction Hors fonction	Active IPv6 sur l'imprimante. Remarque : En fonction correspond au paramètre usine.
Configuration auto. En fonction Hors fonction	Indique si l'adaptateur réseau accepte les entrées de configuration de l'adresse IPv6 automatiques fournies par un routeur. Remarque : En fonction correspond au paramètre usine.
Afficher le nom d'hôte Afficher l'adresse Voir adresse routeur	Permet d'afficher le paramètre actuel. Remarque : ces paramètres peuvent être modifiés uniquement à partir du serveur Web incorporé.
Activer DHCPv6 En fonction Hors fonction	Active DHCPv6 sur l'imprimante. Remarque : En fonction correspond au paramètre usine.

Menu Sans fil

Ce menu permet d'afficher ou de configurer les paramètres du serveur d'impression interne sans fil.

Remarque : ce menu est disponible uniquement pour les modèles connectés à un réseau sans fil.

Il est uniquement disponible à partir du menu Réseau/Ports :

Réseau/Ports >Réseau <x> >Configuration du réseau <x> >Sans fil

Option de menu	Description
Mode réseau Infrastructure Ad hoc	Définit le mode réseau. Remarques : <ul style="list-style-type: none"> Le mode infrastructure permet à l'imprimante d'accéder à un réseau via un point d'accès. Ad hoc correspond au paramètre usine. Le mode ad hoc configure l'imprimante pour la mise en réseau sans fil avec un ordinateur.
Compatibilité 802.11n 802.11b/g 802.11b/g/n	Définit la norme sans fil pour le réseau sans fil.
Choisir un réseau <liste des réseaux disponibles>	Permet de sélectionner un réseau disponible pour l'imprimante.
Afficher la qualité du signal	Permet d'afficher la qualité de la connexion sans fil.
Afficher le mode de sécurité	Permet d'afficher la méthode de cryptage pour la connexion sans fil. Désactivé indique que le réseau sans fil n'est pas crypté.

Menu AppleTalk

Ce menu est disponible à partir du menu Réseau/Ports :

Réseau/Ports >Réseau standard ou Réseau <x> >Configuration du réseau standard ou Configuration du réseau <x> >AppleTalk

Option de menu	Description
Activer En fonction Hors fonction	Active la prise en charge de AppleTalk. Remarque : En fonction correspond au paramètre usine.
Afficher le nom	Affiche le nom de connexion AppleTalk attribué. Remarque : ce nom peut être modifié uniquement à partir du serveur Web incorporé.
Afficher l'adresse	Affiche l'adresse AppleTalk attribuée. Remarque : cette adresse peut être modifiée uniquement à partir du serveur Web incorporé.
Définir la zone <liste des zones disponibles sur le réseau>	Fournit la liste des zones AppleTalk disponibles sur le réseau. Remarque : le paramètre par défaut est la zone par défaut pour le réseau. Si aucune zone par défaut n'existe, la zone signalée par le symbole * correspond au paramètre par défaut.

Menu NetWare

Ce menu est disponible à partir du menu Réseau/Ports :

Réseau/Ports >Réseau standard ou Réseau <x> >Configuration du réseau standard ou Configuration du réseau <x> >NetWare

Option de menu	Description
Activer Oui Non	Active la prise en charge de NetWare. Remarque : Non correspond au paramètre usine.
Afficher le nom de connexion	Permet d'afficher le nom de connexion NetWare attribué. Remarque : cette option peut être modifiée uniquement à partir du serveur Web incorporé.
Mode d'impression	Permet d'afficher le mode d'impression NetWare attribué. Remarque : cette option peut être modifiée uniquement à partir du serveur Web incorporé.
Numéro du réseau	Permet d'afficher la référence réseau NetWare attribuée. Remarque : cette option peut être modifiée uniquement à partir du serveur Web incorporé.
Sélectionner les environnements SAP Ethernet 802.2 Ethernet 802.3 Ethernet Type II Ethernet SNAP	Active le paramètre d'environnement Ethernet. Remarque : En fonction correspond au paramètre usine pour toutes les options de menu.
Rafale de paquets Oui Non	Réduit le trafic réseau en permettant le transfert et la prise en charge de plusieurs paquets de données en provenance et à destination du serveur NetWare. Remarque : Oui correspond au paramètre usine.

Option de menu	Description
Mode NSQ/GSQ Oui Non	Définit le paramètre Mode NSQ/GSQ. Remarque : Oui correspond au paramètre usine.

Menu LexLink

Ce menu est disponible à partir du menu Réseau/Ports :

Réseau/Ports > Réseau standard ou Réseau <x> > Configuration du réseau standard ou Configuration du réseau <x> > Menu LexLink

Option de menu	Description
Activer En fonction Hors fonction	Active la prise en charge de LexLink. Remarque : Hors fonction correspond au paramètre usine.
Afficher le surnom	Permet d'afficher le surnom LexLink attribué. Remarque : le surnom LexLink peut être modifié uniquement à partir du serveur Web incorporé.

Menu USB standard

Option de menu	Description
PCL SmartSwitch En fonction Hors fonction	Permet de configurer l'imprimante afin qu'elle passe automatiquement en mode d'émulation PCL lorsqu'un travail d'impression provenant du port USB le requiert, quel que soit le langage par défaut de l'imprimante. Remarques : <ul style="list-style-type: none"> • En fonction correspond au paramètre usine. • Sur Hors fonction, l'imprimante n'analyse pas les données entrantes. • Si l'option est désactivée (Hors fonction) et si le paramètre PS Smartswitch est activé, l'imprimante utilise l'émulation PostScript. Si PS SmartSwitch est désactivé, elle utilise le langage d'imprimante par défaut spécifié dans le menu Configuration.
PS SmartSwitch En fonction Hors fonction	Permet de configurer l'imprimante afin qu'elle passe automatiquement en mode d'émulation PS lorsqu'un travail d'impression provenant du port USB le requiert, quel que soit le langage par défaut de l'imprimante. Remarques : <ul style="list-style-type: none"> • En fonction correspond au paramètre usine. • Sur Hors fonction, l'imprimante n'analyse pas les données entrantes. • Si l'option est désactivée (Hors fonction) et si le paramètre PCL Smartswitch est activé, l'imprimante utilise l'émulation PCL. Si PCL SmartSwitch est désactivé, elle utilise le langage d'imprimante par défaut spécifié dans le menu Configuration.
Mode NPA En fonction Hors fonction Auto	Permet de configurer l'imprimante afin qu'elle effectue le traitement spécial requis pour le mode de communication bidirectionnelle, conformément au protocole NPA. Remarques : <ul style="list-style-type: none"> • Auto correspond au paramètre usine. • La modification de ce paramètre à partir du panneau de commandes et le fait de quitter les menus entraînent le redémarrage de l'imprimante. La sélection de menu est mise à jour.

Option de menu	Description
Tampon USB Désactivé Auto De 3 Ko à <taille maximale autorisée>	Configure la taille du tampon d'entrée USB. Remarques : <ul style="list-style-type: none"> • Auto correspond au paramètre usine. • Le paramètre Désactivé désactive le tampon d'impression. Tout travail déjà mis en mémoire tampon sur le disque est imprimé avant que le traitement normal des travaux entrants ne reprenne. • Le paramètre de taille du tampon USB est modifiable par incrément de 1 ko. • La taille maximale dépend de la quantité de mémoire de l'imprimante, de la taille des autres tampons de liaison et de la valeur définie pour l'option Economiser ressource (En fonction ou Hors fonction). • Pour augmenter au maximum la taille du tampon USB, désactivez ou réduisez la taille des tampons parallèle, série et réseau. • La modification de ce paramètre à partir du panneau de commandes et le fait de quitter les menus entraînent le redémarrage de l'imprimante. La sélection de menu est mise à jour.
Tampon d'impression Hors fonction En fonction Auto	Stocke temporairement les travaux sur le disque dur de l'imprimante avant de les imprimer. Remarques : <ul style="list-style-type: none"> • Hors fonction correspond au paramètre usine. • Si cette option est définie sur En fonction, les travaux sont mis en mémoire tampon sur le disque dur de l'imprimante. • Si l'option est définie sur Auto, les travaux d'impression sont mis en mémoire tampon uniquement si l'imprimante traite des données provenant d'un autre port. • La modification de ce paramètre à partir du panneau de commandes et le fait de quitter les menus entraînent le redémarrage de l'imprimante. La sélection de menu est mise à jour.
PS binaire Mac En fonction Hors fonction Auto	Permet de configurer l'imprimante afin qu'elle traite les travaux d'impression PostScript binaire Macintosh. Remarques : <ul style="list-style-type: none"> • Auto correspond au paramètre usine. • Si l'option est désactivée, les travaux d'impression sont filtrés à l'aide d'un protocole standard. • Si l'option est activée, l'imprimante traite les travaux d'impression PostScript binaire bruts.
USB avec ENA Adresse ENA Netmask ENA Passerelle ENA	Permet de définir l'adresse réseau, le masque de réseau ou la passerelle de tout serveur d'impression externe auquel l'imprimante est connectée à l'aide d'un câble USB. Remarque : cette option de menu est uniquement disponible si l'imprimante est connectée à un serveur d'impression externe via un port USB.

Menu Parallèle <x>

Ce menu apparaît uniquement si une carte parallèle en option est installée.

Option de menu	Description
PCL SmartSwitch En fonction Hors fonction	<p>Permet de configurer l'imprimante afin qu'elle passe automatiquement en mode d'émulation PCL lorsqu'un travail d'impression provenant d'un port parallèle le requiert, quel que soit le langage par défaut de l'imprimante.</p> <p>Remarques :</p> <ul style="list-style-type: none"> • En fonction correspond au paramètre usine. • Sur Hors fonction, l'imprimante n'analyse pas les données entrantes. • Si l'option est désactivée (Hors fonction) et si PS SmartSwitch, à l'inverse, est activé, l'imprimante utilise l'émulation PostScript. Si PS SmartSwitch est désactivé, elle utilise le langage d'imprimante par défaut spécifié dans le menu Configuration.
PS SmartSwitch En fonction Hors fonction	<p>Permet de configurer l'imprimante afin qu'elle passe automatiquement en mode d'émulation PS lorsqu'un travail d'impression provenant d'un port parallèle le requiert, quel que soit le langage par défaut de l'imprimante.</p> <p>Remarques :</p> <ul style="list-style-type: none"> • En fonction correspond au paramètre usine. • Sur Hors fonction, l'imprimante n'analyse pas les données entrantes. • Si l'option est désactivée (Hors fonction) et si PCL SmartSwitch, à l'inverse, est activé, l'imprimante utilise l'émulation PCL. Si PCL SmartSwitch est désactivé, elle utilise le langage d'imprimante par défaut spécifié dans le menu Configuration.
Mode NPA En fonction Hors fonction Auto	<p>Permet de configurer l'imprimante afin qu'elle effectue le traitement spécial requis pour le mode de communication bidirectionnelle, conformément au protocole NPA.</p> <p>Remarques :</p> <ul style="list-style-type: none"> • Auto correspond au paramètre usine. • La modification de ce paramètre à partir du panneau de commandes et le fait de quitter les menus entraînent le redémarrage de l'imprimante. La sélection de menu est mise à jour.
Tampon parallèle Désactivé Auto De 3 ko à <taille maximale autorisée>	<p>Configure la taille du tampon d'entrée parallèle.</p> <p>Remarques :</p> <ul style="list-style-type: none"> • Auto correspond au paramètre usine. • Le paramètre Désactivé désactive le tampon d'impression. Tout travail déjà mis en mémoire tampon sur le disque est imprimé avant que le traitement normal des travaux entrants ne reprenne. • Le paramètre de taille du tampon parallèle est modifiable par incrément de 1 Ko. • La taille maximale dépend de la quantité de mémoire de l'imprimante, de la taille des autres mémoires tampon et de la valeur définie pour l'option Economiser ressource (En fonction ou Hors fonction). • Pour augmenter au maximum la taille du tampon parallèle, désactivez ou réduisez la taille des tampons USB, série et réseau. • La modification de ce paramètre à partir du panneau de commandes et le fait de quitter les menus entraînent le redémarrage de l'imprimante. La sélection de menu est mise à jour.

Option de menu	Description
Tampon d'impression Hors fonction En fonction Auto	Stocke temporairement les travaux sur le disque dur de l'imprimante avant de les imprimer. Remarques : <ul style="list-style-type: none"> • Hors fonction correspond au paramètre usine. • L'option Hors fonction ne met pas les travaux d'impression en mémoire tampon sur le disque dur de l'imprimante. • Si cette option est définie sur En fonction, les travaux sont mis en mémoire tampon sur le disque dur de l'imprimante. • Si l'option est définie sur Auto, les travaux d'impression sont mis en mémoire tampon uniquement si l'imprimante traite des données provenant d'un autre port. • La modification de ce paramètre à partir du panneau de commandes et le fait de quitter les menus entraînent le redémarrage de l'imprimante. La sélection de menu est mise à jour.
Mode avancé En fonction Hors fonction	Active la communication bidirectionnelle via le port parallèle. Remarques : <ul style="list-style-type: none"> • En fonction correspond au paramètre usine. • Si l'option est désactivée, la négociation avec le port parallèle est désactivée.
Protocole Standard Fastbytes	Spécifie le protocole de port parallèle. Remarques : <ul style="list-style-type: none"> • Fastbytes correspond au paramètre usine. Assure la compatibilité avec la plupart des ports parallèles existants (paramètre conseillé). • Le paramètre Standard permet de résoudre des problèmes de communication des ports parallèles.
Accepter Init En fonction Hors fonction	Détermine si l'imprimante accepte ou non les demandes d'initialisation de l'imprimante émanant de l'ordinateur. Remarques : <ul style="list-style-type: none"> • Hors fonction correspond au paramètre usine. • L'ordinateur demande l'initialisation en activant le signal INIT depuis le port parallèle. De nombreux ordinateurs activent ce signal chaque fois qu'ils sont mis sous tension.
Mode parallèle 2 En fonction Hors fonction	Détermine si les données du port parallèle sont échantillonnées sur le bord avant ou arrière de l'impulsion. Remarques : <ul style="list-style-type: none"> • En fonction correspond au paramètre usine. • Ce menu apparaît uniquement si un port parallèle standard ou en option est disponible.
PS binaire Mac En fonction Hors fonction Auto	Permet de configurer l'imprimante afin qu'elle traite les travaux d'impression PostScript binaire Macintosh. Remarques : <ul style="list-style-type: none"> • Auto correspond au paramètre usine. • Si l'option est désactivée, les travaux d'impression sont filtrés à l'aide d'un protocole standard. • Si l'option est activée, l'imprimante traite les travaux d'impression PostScript binaire bruts.
Parallèle avec ENA Adresse ENA Netmask ENA Passerelle ENA	Permet de définir l'adresse réseau, le masque de réseau et la passerelle de tout serveur d'impression externe auquel l'imprimante est connectée à l'aide d'un câble parallèle. Remarque : ce menu est uniquement disponible lorsque l'imprimante est connectée à un serveur d'impression externe via un port parallèle.

Menu Série <x>

Ce menu apparaît uniquement si la carte série en option est installée.

Option de menu	Description
PCL SmartSwitch En fonction Hors fonction	<p>Permet de configurer l'imprimante afin qu'elle passe automatiquement en mode d'émulation PCL lorsqu'un travail d'impression provenant d'un port série le requiert, quel que soit le langage par défaut de l'imprimante.</p> <p>Remarques :</p> <ul style="list-style-type: none"> • En fonction correspond au paramètre usine. • Sur Hors fonction, l'imprimante n'analyse pas les données entrantes. • Si l'option est désactivée (Hors fonction) et si PS SmartSwitch, à l'inverse, est activé, l'imprimante utilise l'émulation PostScript. Si PS SmartSwitch est désactivé, elle utilise le langage d'imprimante par défaut spécifié dans le menu Configuration.
PS SmartSwitch En fonction Hors fonction	<p>Permet de configurer l'imprimante afin qu'elle passe automatiquement en mode d'émulation PS lorsqu'un travail d'impression provenant d'un port série le requiert, quel que soit le langage par défaut de l'imprimante.</p> <p>Remarques :</p> <ul style="list-style-type: none"> • En fonction correspond au paramètre usine. • Sur Hors fonction, l'imprimante n'analyse pas les données entrantes. • Si l'option est désactivée (Hors fonction) et si PCL SmartSwitch, à l'inverse, est activé, l'imprimante utilise l'émulation PCL. Si PCL SmartSwitch est désactivé, elle utilise le langage d'imprimante par défaut spécifié dans le menu Configuration.
Mode NPA En fonction Hors fonction Auto	<p>Permet de configurer l'imprimante afin qu'elle effectue le traitement spécial requis pour le mode de communication bidirectionnelle, conformément au protocole NPA.</p> <p>Remarques :</p> <ul style="list-style-type: none"> • Auto correspond au paramètre usine. • Sur En fonction, l'imprimante traite les données selon le protocole NPA. Si le format des données n'est pas NPA, les données sont refusées, considérées comme erronées. • Sur Hors fonction, l'imprimante n'engage pas le protocole NPA. • Sur Auto, l'imprimante examine les données, détermine leur format et les traite de manière appropriée. • La modification de ce paramètre à partir du panneau de commandes et le fait de quitter les menus entraînent le redémarrage de l'imprimante. La sélection de menu est mise à jour.

Option de menu	Description
Tampon série Désactivé Auto De 3 Ko à <taille maximale autorisée>	Configure la taille du tampon d'entrée série. Remarques : <ul style="list-style-type: none"> • Auto correspond au paramètre usine. • Le paramètre Désactivé désactive le tampon d'impression. Tout travail déjà mis en mémoire tampon sur le disque est imprimé avant que le traitement normal des travaux entrants ne reprenne. • Le paramètre de taille du tampon série est modifiable par incrément de 1 Ko. • La taille maximale dépend de la quantité de mémoire de l'imprimante, de la taille des autres mémoires tampon et de la valeur définie pour l'option Economiser ressource (En fonction ou Hors fonction). • Pour augmenter au maximum la taille du tampon parallèle, désactivez ou réduisez la taille des tampons parallèle, USB et réseau. • La modification de ce paramètre à partir du panneau de commandes et le fait de quitter les menus entraînent le redémarrage de l'imprimante. La sélection de menu est mise à jour.
Tampon d'impression Hors fonction En fonction Auto	Stocke temporairement les travaux sur le disque dur de l'imprimante avant de les imprimer. Remarques : <ul style="list-style-type: none"> • Hors fonction correspond au paramètre usine. • L'option Hors fonction ne met pas les travaux d'impression en mémoire tampon sur le disque dur. • Si cette option est définie sur En fonction, les travaux sont mis en mémoire tampon sur le disque dur de l'imprimante. • Si l'option est définie sur Auto, les travaux d'impression sont mis en mémoire tampon uniquement si l'imprimante traite des données provenant d'un autre port. • La modification de ce paramètre à partir du panneau de commandes et le fait de quitter les menus entraînent le redémarrage de l'imprimante. La sélection de menu est mise à jour.
Protocole série DTR DTR/DSR XON/XOFF XON/XOFF/DTR XON/XOFF/DTRDSR	Définit les valeurs des signaux de reconnaissance matérielle et logicielle pour le port série. Remarques : <ul style="list-style-type: none"> • DTR correspond au paramètre usine. • DTR/DSR est un paramètre de signaux de reconnaissance matérielle. • XON/XOFF est un paramètre de signaux de reconnaissance logicielle. • XON/XOFF/DTR et XON/XOFF/DTR/DSR sont des paramètres de signaux de reconnaissance matérielle et logicielle combinés.
Robust XON En fonction Hors fonction	Détermine si l'imprimante avertit l'ordinateur lorsqu'elle est disponible. Remarques : <ul style="list-style-type: none"> • Hors fonction correspond au paramètre usine. • Cette option affecte le port série uniquement si vous utilisez le protocole série XON/XOFF.

Option de menu	Description
Bauds 1200 2400 4800 9600 19200 38400 57600 115200 138200 172800 230400 345600	Spécifie le débit de réception des données par le biais du port série. Remarques : <ul style="list-style-type: none"> • 9600 correspond au paramètre usine. • Le menu Série standard affiche les débits 138 200, 172 800, 230 400 et 345 600 en bauds uniquement. Ces valeurs ne s'affichent pas dans les menus Option série ou Option série 2.
Bits de données 7 8	Indique le nombre de bits de données envoyés lors de chaque transmission. Remarque : 8 correspond au paramètre usine.
Parité Paire Impaire Aucun Ignorer	Définit la parité pour les blocs de données d'entrée et de sortie de chaque port série. Remarque : Aucun correspond au paramètre usine.
Accepter DSR En fonction Hors fonction	Indique si l'imprimante utilise le signal DSR. DSR est un signal de reconnaissance utilisé par la majorité des câbles série. Remarques : <ul style="list-style-type: none"> • Hors fonction correspond au paramètre usine. • Le port série utilise le signal DSR pour faire la distinction entre les données envoyées par l'ordinateur et celles créées par le bruit électrique dans le câble série. Ce bruit électrique peut générer l'impression de caractères parasites. Pour éviter ce problème, sélectionnez la valeur En fonction. • Cette option de menu apparaît uniquement si Série RS-232/RS-422 est définie sur RS 232.

Menu Configuration SMTP

Ce menu permet de configurer le serveur SMTP.

Option de menu	Description
Passerelle SMTP principale Port de passerelle SMTP principale Passerelle SMTP secondaire Port de passerelle SMTP secondaire	Définit les informations du port pour le serveur SMTP. Remarque : 25 correspond au port de passerelle SMTP par défaut. La valeur du port est comprise entre 1 et 65 536.
Délai SMTP 5–30	Définit le délai (en secondes) avant que le serveur n'arrête d'essayer d'envoyer le message électronique. Remarque : 30 secondes correspond au paramètre usine.

Option de menu	Description
Adresse de réponse	Définit une adresse de réponse de 128 caractères maximum dans le message électronique envoyé par l'imprimante.
Utiliser SSL Désactivé Négocié Obligatoire	Détermine l'imprimante devant utiliser SSL pour plus de sécurité lors de la connexion au serveur SMTP. Remarques : <ul style="list-style-type: none"> • Désactivé correspond au paramètre usine de Utiliser SSL. • Lorsque le paramètre A négocié est utilisé, votre serveur SMTP détermine si SSL sera utilisé.
Authentification du serveur SMTP Aucune authentification requise Connexion/Ordinaire CRAM-MD5 Digest-MD5 NTLM Kerberos 5	Précise le type d'authentification des utilisateurs nécessaire. Remarque : Aucune identification requise correspond au paramètre usine
E-mail du périphérique Aucun Utiliser informations d'authentif. SMTP du périphérique ID utilisateur du périphérique Mot de passe de périphérique Kerberos 5 Realm Domaine NTLM	Définit les informations d'authentification qui seront utilisées pour communiquer avec le serveur SMTP. Certains serveurs SMTP requièrent des informations d'authentification pour envoyer des messages électroniques. Remarques : <ul style="list-style-type: none"> • Aucun correspond au paramètre usine de E-mail du périphérique. • Les options ID utilisateur du périphérique et Mot de passe du périphérique sont utilisées pour se connecter au serveur SMTP lorsque l'option Utiliser informations d'authentif. SMTP du périphérique est sélectionnée.

Menu Sécurité

Menu Divers

Option de menu	Description
<p>Connexions à partir du panneau de commandes</p> <ul style="list-style-type: none"> Echecs de connexion Délai avant échec Durée de verrouillage Délai de connexion 	<p>Limite le nombre et le délai des tentatives de connexion échouées à partir du panneau de commandes de l'imprimante avant que <i>tous</i> les utilisateurs ne soient bloqués.</p> <p>Remarques :</p> <ul style="list-style-type: none"> • Echecs de connexion définit le nombre de tentatives de connexions échouées avant que les utilisateurs ne soient bloqués. Les paramètres sont compris entre 1 et 50. 3 tentatives correspond au paramètre usine. • Délai avant échec définit le délai pendant lequel les tentatives de connexion échouées peuvent être effectuées avant que les utilisateurs ne soient bloqués. Les paramètres sont compris entre 1 et 60 minutes. 5 minutes correspond au paramètre usine. • Durée de verrouillage définit la durée pendant laquelle les utilisateurs sont bloqués après avoir dépassé la limite d'échecs de connexion. Les paramètres sont compris entre 0 et 60 minutes. 5 minutes correspond au paramètre usine. 0 indique que l'imprimante n'impose aucune durée de verrouillage. • Délai de connexion définit la durée pendant laquelle l'imprimante reste en attente sur l'écran d'accueil avant de déconnecter automatiquement l'utilisateur. Les paramètres sont compris entre 1 et 900 secondes. 300 secondes correspond au paramètre usine.
<p>Connexions à distance</p> <ul style="list-style-type: none"> Echecs de connexion Délai avant échec Durée de verrouillage Délai de connexion 	<p>Limite le nombre et le délai des tentatives de connexion échouées à partir d'un ordinateur avant que <i>tous</i> les utilisateurs distants ne soient bloqués.</p> <p>Remarques :</p> <ul style="list-style-type: none"> • Echecs de connexion définit le nombre de tentatives de connexions échouées avant que les utilisateurs ne soient bloqués. Les paramètres sont compris entre 1 et 50. 3 tentatives correspond au paramètre usine. • Délai avant échec définit le délai pendant lequel les tentatives de connexion échouées peuvent être effectuées avant que les utilisateurs ne soient bloqués. Les paramètres sont compris entre 1 et 60 minutes. 5 minutes correspond au paramètre usine. • Durée de verrouillage définit la durée pendant laquelle un utilisateur est bloqué après avoir dépassé la limite d'échecs de connexion. Les paramètres sont compris entre 0 et 60 minutes. 5 minutes correspond au paramètre usine. 0 indique que l'imprimante n'impose aucune durée de verrouillage. • Délai de connexion définit la durée pendant laquelle l'interface distante reste en attente avant de déconnecter automatiquement l'utilisateur. Les paramètres sont compris entre 1 et 900 secondes. 300 secondes correspond au paramètre usine.

Menu Impression confidentielle

Option de menu	Description
PIN non valide maximum Hors fonction 2 – 10	Limite le nombre de codes PIN non valides qu'il est possible de saisir. Remarques : <ul style="list-style-type: none"> • Hors fonction correspond au paramètre usine. • Cette option s'affiche uniquement si l'imprimante est équipée d'un disque dur. • Lorsque le nombre limite est atteint, les travaux correspondant au nom d'utilisateur et au code PIN sont supprimés.
Fin du travail d'impression Hors fonction 1 heure 4 heures 24 heures 1 semaine	Limite le délai pendant lequel un travail d'impression confidentiel reste dans l'imprimante avant d'être supprimé. Remarques : <ul style="list-style-type: none"> • Hors fonction correspond au paramètre usine. • Si le paramètre Fin du travail d'impression est modifié alors que des travaux confidentiels se trouvent sur la RAM de l'imprimante ou sur le disque dur de l'imprimante, l'ancienne valeur par défaut du délai d'expiration de ces travaux d'impression est conservée. • Si l'imprimante est mise hors tension, tous les travaux confidentiels conservés sur la RAM de l'imprimante sont supprimés.

Menu Effacement du disque

Option de menu	Description
Eff. automatique Hors fonction En fonction	L'effacement du disque efface <i>uniquement</i> les données du travail d'impression qui <i>n'est pas</i> actuellement utilisé par le fichier système du disque dur de l'imprimante. Toutes les données permanentes stockées sur le disque dur de l'imprimante sont préservées, telles que les polices téléchargées, les macros ou les travaux suspendus. L'effacement automatique marque tous les espaces disque utilisés lors d'un travail précédent et ne permet pas au fichier système de réutiliser cet espace avant qu'il soit effacé. Seul l'effacement automatique permet aux utilisateurs d'activer l'effacement du disque sans avoir à mettre l'imprimante hors tension pendant une durée importante. Remarques : <ul style="list-style-type: none"> • Cette option de menu s'affiche uniquement si le disque dur, installé sur l'imprimante, est formaté et non défectueux. • Hors fonction correspond au paramètre usine. •

Option de menu	Description
Eff. manuel Démarrer maintenant Ne pas démarrer maintenant	<p>L'effacement du disque efface <i>uniquement</i> les données du travail d'impression qui <i>n'est pas</i> actuellement utilisé par le fichier système du disque dur de l'imprimante. Toutes les données permanentes stockées sur le disque dur de l'imprimante sont préservées, telles que les polices téléchargées, les macros ou les travaux suspendus.</p> <p>L'effacement manuel écrase tous les espaces disque qui ont été utilisés pour conserver les données d'un travail d'impression ayant été traité (imprimé). Ce type d'effacement <i>n'efface</i> aucune information relative à un travail d'impression non traité.</p> <p>Remarques :</p> <ul style="list-style-type: none"> • Cette option de menu s'affiche uniquement si le disque dur, installé sur l'imprimante, est formaté et non défectueux. • Ne pas démarrer maintenant correspond au paramètre usine. • Si le contrôle d'accès de l'effacement du disque est activé, l'utilisateur doit s'authentifier et disposer de l'autorisation requise pour lancer l'effacement du disque.
Méthode automatique Passage unique Passages multiples	<p>L'effacement du disque efface <i>uniquement</i> les données du travail d'impression qui <i>n'est pas</i> actuellement utilisé par le fichier système du disque dur de l'imprimante. Toutes les données permanentes stockées sur le disque dur de l'imprimante sont préservées, telles que les polices téléchargées, les macros ou les travaux suspendus.</p> <p>Remarques :</p> <ul style="list-style-type: none"> • Cette option de menu s'affiche uniquement si le disque dur, installé sur l'imprimante, est formaté et non défectueux. • Passage unique correspond au paramètre par défaut. • Les informations hautement confidentielles doivent être effacées en utilisant <i>uniquement</i> la méthode Passages multiples.
Méthode manuelle Passage unique Passages multiples	<p>L'effacement du disque efface <i>uniquement</i> les données du travail d'impression qui <i>n'est pas</i> actuellement utilisé par le fichier système du disque dur de l'imprimante. Toutes les données permanentes stockées sur le disque dur de l'imprimante sont préservées, telles que les polices téléchargées, les macros ou les travaux suspendus.</p> <p>Les effacements manuel et programmé permettent au fichier système de réutiliser l'espace disque marqué sans avoir à l'effacer au préalable.</p> <p>Remarques :</p> <ul style="list-style-type: none"> • Cette option de menu s'affiche uniquement si le disque dur, installé sur l'imprimante, est formaté et non défectueux. • Passage unique correspond au paramètre par défaut. • Les informations hautement confidentielles doivent être effacées en utilisant <i>uniquement</i> la méthode Passages multiples.

Option de menu	Description
Méthode programmée Passage unique Passages multiples	<p>L'effacement du disque efface <i>uniquement</i> les données du travail d'impression qui <i>n'est pas</i> actuellement utilisé par le fichier système du disque dur de l'imprimante. Toutes les données permanentes stockées sur le disque dur de l'imprimante sont préservées, telles que les polices téléchargées, les macros ou les travaux suspendus.</p> <p>Les effacements manuel et programmé permettent au fichier système de réutiliser l'espace disque marqué sans avoir à l'effacer au préalable.</p> <p>Remarques :</p> <ul style="list-style-type: none"> • Cette option de menu s'affiche uniquement si le disque dur, installé sur l'imprimante, est formaté et non défectueux. • Passage unique correspond au paramètre par défaut. • Les informations hautement confidentielles doivent être effacées en utilisant <i>uniquement</i> la méthode Passages multiples. • Les effacements programmés sont lancés <i>sans</i> que s'affiche à l'écran un message de confirmation ou d'avertissement.

Menu Journal d'audit de sécurité

Option de menu	Description
Exporter journal	<p>Permet à un utilisateur autorisé d'exporter le journal de sécurité.</p> <p>Remarques :</p> <ul style="list-style-type: none"> • Pour exporter le journal depuis le panneau de commandes de l'imprimante, un lecteur Flash doit être connecté à l'imprimante. • Le journal peut être téléchargé sur un ordinateur à partir du serveur Web incorporé.
Supprimer journal Suppr. maintenant Ne pas supprimer	<p>Indique si les journaux d'audit seront supprimés.</p> <p>Remarque : Suppr. maintenant correspond au paramètre usine.</p>
Configurer journal Activer audit Activer Syslog distant Fonction du Syslog distant Importance des événements à inclure dans journal	<p>Indique les journaux d'audit créés et la façon dont ils sont créés.</p> <p>Remarque : les paramètres usine permettent d'activer le journal d'audit de sécurité.</p>

Menu Définir date/heure

Option de menu	Description
Afficher date/heure	Vous permet d'afficher les paramètres Date/heure pour l'imprimante.
Définir date/heure <date/heure d'entrée>	Remarque : Le paramètre Date/heure est défini au format AAAA-MM-JJ HH:MM.
Fuseau horaire <liste des fuseaux horaires>	Remarque : GMT correspond au paramètre usine.

Option de menu	Description
Observer l'heure d'été En fonction Hors fonction	Remarque : En fonction correspond au paramètre usine et utilise le paramètre Heure d'été associé au paramètre Fuseau horaire.
Activer NTP En fonction Hors fonction	Active le protocole NTP (Network Time Protocol), qui synchronise les horloges des périphériques situés sur un réseau. Remarque : En fonction correspond au paramètre usine.

Menu Paramètres

Menu Paramètres généraux

Option de menu	Description
Langue d'affichage Anglais Français Allemand Italien Espagnol Danois Norvégien Néerlandais Suédois Portugais Finnois Russe Polonais Hongrois Turc Tchèque Chinois simplifié Chinois traditionnel Coréen Japonais	Permet de configurer la langue du panneau de commandes. Remarque : Certaines langues peuvent ne pas être disponibles sur toutes les imprimantes.
Mode Eco Hors fonction Energie Energie/Papier Papier	Economise la quantité d'énergie, de papier ou de support spécial utilisée. Remarques : <ul style="list-style-type: none"> • Hors fonction correspond au paramètre usine. Hors fonction permet de restaurer tous les paramètres usine de l'imprimante. • Le paramètre Energie permet d'économiser le courant utilisé par l'imprimante. La performance de l'imprimante peut être altérée mais pas sa qualité d'impression. • Le paramètre Papier permet de réduire la quantité de papier et de support spécial utilisés lors d'un travail d'impression. La performance de l'imprimante peut être altérée mais pas sa qualité d'impression. • Le paramètre Energie/Papier permet d'économiser la quantité de courant, de papier et de support spécial utilisés.

Option de menu	Description
Mode silencieux Hors fonction En fonction	Réduit le volume sonore de l'imprimante. Remarques : <ul style="list-style-type: none"> • Hors fonction correspond au paramètre usine. • En fonction permet de configurer l'imprimante de manière à ce que son volume sonore soit le plus faible possible.
Exécuter la configuration initiale Oui Non	Indique à l'imprimante de lancer l'assistant de configuration. Remarques : <ul style="list-style-type: none"> • Oui correspond au paramètre usine. • Après avoir exécuté l'assistant de configuration en sélectionnant Terminé sur l'écran permettant de choisir votre pays, Non devient le paramètre par défaut.
Formats de papier Etats-Unis Unité de mesure	Remarques : <ul style="list-style-type: none"> • Le paramètre d'origine est déterminé par le pays sélectionné dans l'assistant de configuration initial. • La modification de ce paramètre permet de changer le paramètre Unité de mesure dans le menu Configuration universelle ainsi que le paramètre par défaut de chaque source d'alimentation dans le menu Format/Type de papier.
Eclairage Mode Normal/Veille <ul style="list-style-type: none"> • Vif • Faible • Hors fonction Economie énergie <ul style="list-style-type: none"> • Vif • Faible • Hors fonction 	Définit le type d'éclairage du réceptacle optionnel. Remarques : <ul style="list-style-type: none"> • En mode Normal/Veille, Vif correspond au paramètre usine. • En mode Economie énergie, Faible correspond au paramètre usine.
Alertes Réglage avertisseur Alarme cartouche Alarme agrafes	Permet de définir le déclenchement d'une alarme lorsque l'imprimante requiert l'intervention d'un opérateur. Les sélections disponibles pour chaque type d'alarme sont les suivantes : Hors fonction Simple Continu Remarques : <ul style="list-style-type: none"> • Simple correspond au paramètre usine par défaut pour Réglage avertisseur. Simple : l'imprimante émet trois signaux sonores brefs. • Hors fonction correspond au paramètre par défaut pour Alarme agrafes et Alarme cartouche. Sur Hors fonction, aucune alarme ne se déclenche. • Continu : l'imprimante émet des séries de trois signaux sonores toutes les dix secondes. • Alarme agrafes est disponible uniquement lorsque l'unité de finition est installée.

Option de menu	Description
Délais Délai conserv. trav. 5 – 255 sec	Fixe le délai pendant lequel l'imprimante attend l'intervention d'un utilisateur avant de suspendre l'impression des travaux nécessitant des ressources non disponibles pour passer à l'impression des autres documents dans la file d'attente. Remarques : <ul style="list-style-type: none"> • 30 secondes correspond au paramètre usine. • Cette option de menu s'affiche uniquement lorsque l'imprimante est équipée d'un disque dur.
Délais Economie énergie 1 – 240 min	Fixe le délai entre l'impression d'un travail et le passage de l'imprimante en mode Economie énergie. Remarques : <ul style="list-style-type: none"> • 30 minutes correspond au paramètre usine. • Les paramètres de valeur plus faible permettent d'économiser de l'énergie mais nécessitent un temps de préchauffage plus long. • Sélectionnez le paramètre de valeur plus faible si votre imprimante est branchée sur le même circuit électrique que l'éclairage de la pièce et que vous remarquez des baisses de tension. • Si l'imprimante fonctionne en permanence, sélectionnez une valeur élevée. La plupart du temps, ce réglage permet de garder l'imprimante prête à imprimer avec un temps de préchauffage réduit.
Délais Délai d'affichage 15 – 300 sec	Fixe le délai (en secondes) pendant lequel l'imprimante attend avant de retourner à l'état Prêt . Remarque : 30 secondes correspond au paramètre usine.
Délais Délai d'impression Désactivé 1 – 255 sec	Fixe le délai (en secondes) pendant lequel l'imprimante attend un message de fin de travail avant d'annuler le reste de l'impression. Remarques : <ul style="list-style-type: none"> • 90 secondes correspond au paramètre usine. • Lorsque le délai expire, l'imprimante termine l'impression de la page qui se trouve encore dans l'imprimante et vérifie si d'autres travaux d'impression sont en attente. • L'option Délai d'impression est disponible uniquement lorsque vous utilisez l'émulation PCL. Ce paramètre n'a aucune incidence sur les travaux imprimés en mode d'émulation PostScript.
Délais Délai d'attente Désactivé 15 – 65 535 sec	Fixe le délai (en secondes) pendant lequel l'imprimante peut recevoir des données supplémentaires avant l'annulation d'un travail. Remarques : <ul style="list-style-type: none"> • 40 secondes correspond au paramètre usine. • Le paramètre Délai d'attente est disponible uniquement lorsque l'imprimante utilise le mode d'émulation PostScript. Ce paramètre n'a aucune incidence sur les travaux d'impression avec l'émulation PCL ou PPDS.
Imprimer récupération Auto continu Désactivé 5 – 255 sec	Permet à l'imprimante de poursuivre l'impression lors de certaines situations hors-ligne non résolues dans le délai spécifié. Remarque : Désactivé correspond au paramètre usine.

Option de menu	Description
Imprimer récupération Correction bourrage Auto	Indique si l'imprimante doit réimprimer les pages bloquées à la suite d'un bourrage papier. Remarques : <ul style="list-style-type: none"> • Auto correspond au paramètre usine. L'imprimante réimprime les pages à la suite d'un bourrage papier sauf si la mémoire utilisée pour suspendre ces pages est requise pour d'autres travaux d'impression. • Sur En fonction, l'imprimante réimprime toujours les pages bloquées suite à un bourrage. • Sur Hors fonction, l'imprimante ne réimprime jamais les pages bloquées suite à un bourrage.
Imprimer récupération Protection page Hors fonction En fonction	Permet l'impression de pages difficiles à imprimer. Remarques : <ul style="list-style-type: none"> • Hors fonction correspond au paramètre usine. Sur Hors fonction l'imprimante imprime partiellement une page si la mémoire est insuffisante pour traiter la page entièrement. • Sur En fonction, l'imprimante traite et imprime la page en entier.
Paramètres usine Ne pas restaurer Restaurer maintenant	Rétablit les paramètres usine de l'imprimante. Remarques : <ul style="list-style-type: none"> • Ne pas restaurer correspond au paramètre usine. Cette valeur permet de conserver les paramètres définis par l'utilisateur. • La valeur Restaurer maintenant permet de restaurer tous les paramètres usine de l'imprimante à l'exception des paramètres du menu Réseau/Ports. L'ensemble des ressources téléchargées stockées dans la mémoire vive est supprimé. Cette suppression n'affecte pas les ressources téléchargées stockées dans la mémoire flash ou sur le disque dur de l'imprimante.
Message accueil perso Hors fonction Adresse IP Nom d'hôte Nom d'un contact Emplacement Nom de configuration zéro Texte personnalisé 1	Définit un message préconfiguré ou personnalisé qui s'affiche sur l'écran à côté de Prêt . Remarques : <ul style="list-style-type: none"> • Hors fonction correspond au paramètre usine. • L'adresse IP et le nom d'hôte sont des messages préconfigurés. • Nom du contact, Emplacement, Nom de configuration zéro et Texte personnalisé 1 sont des messages qui peuvent être personnalisés par un agent du support technique.

Menu Configuration

Option de menu	Description
Langage d'impression Emulation PCL Emulation PS	Permet de définir le langage d'impression par défaut. Remarques : <ul style="list-style-type: none"> • L'émulation PCL utilise un interpréteur PCL pour le traitement des travaux d'impression. L'émulation PostScript utilise un interpréteur PS pour le traitement des travaux d'impression. • PCL correspond au langage d'impression paramétré en usine. • Si vous sélectionnez un de ces deux éléments comme langage d'imprimante par défaut, le logiciel peut continuer à envoyer des travaux d'impression utilisant un autre langage.

Option de menu	Description
Travail en attente En fonction Hors fonction	<p>Indique que les travaux d'impression seront supprimés de la file d'attente d'impression si des paramètres personnalisés ou des options d'imprimante non disponibles sont nécessaires. Ils sont stockés dans une file d'attente d'impression séparée. Les autres travaux d'impression peuvent ainsi être imprimés normalement. Lorsque les informations et/ou les options manquantes sont obtenues, les travaux stockés sont imprimés.</p> <p>Remarques :</p> <ul style="list-style-type: none"> • Hors fonction correspond au paramètre usine. • Ce menu s'affiche uniquement lorsque le disque dur de l'imprimante n'est pas en lecture seule. Cette configuration permet de sauvegarder les travaux suspendus si l'imprimante est débranchée.
Zone d'impression Normal Page entière	<p>Permet de définir la zone d'impression logique et physique.</p> <p>Remarques :</p> <ul style="list-style-type: none"> • Ce menu n'apparaît pas si Bord à Bord est activé dans le menu Configuration de l'imprimante. • Normal correspond au paramètre usine. Si vous essayez d'imprimer des données dans la zone non imprimable définie par la valeur Normale, l'image est tronquée au niveau des limites définies. • Le paramètre Page entière permet à l'image d'être déplacée dans une zone non imprimable définie par le paramètre Normal. Cependant, l'image est tronquée au niveau des limites définies pour la zone imprimable normale. • La valeur Page entière n'affecte que les pages imprimées avec l'interpréteur PCL 5e. Il n'a aucune incidence sur les pages imprimées avec un interpréteur PCL XL ou PostScript.
Destination télécharg. RAM Mémoire flash Disque	<p>Définit l'emplacement de stockage des ressources téléchargées.</p> <p>Remarques :</p> <ul style="list-style-type: none"> • RAM correspond au paramètre usine. • L'enregistrement des ressources téléchargées dans la mémoire flash ou sur le disque dur de l'imprimante est permanent. Les ressources téléchargées restent dans la mémoire flash ou sur le disque dur même si l'imprimante est mise hors tension. • L'enregistrement des ressources téléchargées dans la mémoire vive (RAM) est temporaire. • Ce menu apparaît uniquement lorsqu'une option flash et/ou une option disque est installée.
Compta travaux En fonction Hors fonction	<p>Permet d'indiquer si l'imprimante enregistre sur le disque dur les informations statistiques sur les travaux d'impression les plus récents.</p> <p>Remarques :</p> <ul style="list-style-type: none"> • Hors fonction correspond au paramètre usine. Cela signifie que l'imprimante n'enregistre pas les statistiques des travaux d'impression. • Les statistiques contiennent des rapports d'erreurs d'impression ainsi que des informations sur la durée de l'impression, la taille (en octets) du travail d'impression, le format et le type de papier requis, le nombre total de pages imprimées et le nombre de copies requises. • Compta travaux est disponible uniquement si l'imprimante est équipée d'un disque dur fonctionnant correctement. Ce dernier ne doit pas être protégé en lecture/écriture ou en lecture. La taille du tampon de travail ne doit pas être définie sur 100 %. • La modification de ce paramètre à partir du panneau de commandes de l'imprimante et le fait de quitter les menus entraînent la réinitialisation de l'imprimante. La sélection de menu est mise à jour.

Option de menu	Description
Economiser ressource En fonction Hors fonction	Indique comment l'imprimante doit traiter les ressources temporaires téléchargées, telles que les polices et les macros stockées dans la mémoire RAM, lorsqu'elle reçoit un travail nécessitant une quantité de mémoire supérieure à celle disponible Remarques : <ul style="list-style-type: none"> Hors fonction correspond au paramètre usine. Ce paramètre permet à l'imprimante de conserver les ressources téléchargées tant que la mémoire n'est pas requise pour d'autres travaux. Les ressources téléchargées sont supprimées afin de traiter les travaux d'impression. En fonction permet à l'imprimante de conserver les ressources téléchargées lorsque le langage est modifié ou qu'elle est réinitialisée. Si l'imprimante manque de mémoire, le message 38 Mémoire saturée s'affiche et les ressources téléchargées sont supprimées.
Imprimer toutes les commandes Ordre alphabétique Plus récent d'abord Plus ancien d'abord	Indique l'ordre dans lequel les travaux confidentiels et suspendus sont imprimés lorsque Imprimer tout est sélectionné. Remarques : <ul style="list-style-type: none"> Ordre alphabétique correspond au paramètre usine. Les travaux d'impression apparaissent toujours dans l'ordre alphabétique sur le panneau de commandes de l'imprimante.

Menu Finition

Option de menu	Description
Faces (recto verso) recto verso recto	Définit le mode recto verso (impression sur les deux faces) comme valeur par défaut pour tous les travaux d'impression. Remarques : <ul style="list-style-type: none"> Recto correspond au paramètre usine. Pour configurer l'impression recto verso à partir du programme : sous Windows, cliquez sur Fichier > Imprimer, puis sur Propriétés, Préférences, Options, ou Configuration ; sous Macintosh, sélectionnez Fichier > Imprimer, puis définissez les paramètres à partir de la boîte de dialogue d'impression et des menus contextuels.
Reliure recto verso Bord long Bord court	Définit la manière dont les pages recto verso sont reliées et l'orientation de l'impression au verso de la feuille par rapport à celle du recto. Remarques : <ul style="list-style-type: none"> Le paramètre par défaut est Bord long. Bord long permet de relier les pages sur le bord gauche pour une orientation Portrait et sur le bord supérieur pour une orientation Paysage. Bord court permet de relier les pages sur le bord supérieur pour une orientation Portrait et sur le bord gauche pour une orientation Paysage.
Copies 1 – 999	Indique un nombre de copies par défaut pour chaque impression. Remarque : 1 correspond au paramètre usine.
Pages vierges Ne pas imprimer Imprimer	Indique si des pages vierges sont insérées dans un travail d'impression. Remarque : Ne pas imprimer correspond au paramètre usine.

Option de menu	Description
Assembler Hors fonction (1,1,1,2,2,2) En fonction (1,2,1,2,1,2)	Imprime les pages d'un travail d'impression en respectant l'ordre défini lors de l'impression de plusieurs exemplaires de ce travail. Remarques : <ul style="list-style-type: none"> • Hors fonction correspond au paramètre usine. Les pages ne sont pas assemblées. • L'option En fonction permet d'assembler le travail d'impression dans l'ordre défini. • Pour ces deux valeurs, l'intégralité du travail est imprimée le nombre de fois spécifié dans le menu Copies.
Séparateurs Aucun Entre copies Entre travaux Entre pages	Indique si des séparateurs vierges sont insérés. Remarques : <ul style="list-style-type: none"> • Aucun correspond au paramètre usine. • Entre copies permet d'insérer une feuille vierge entre chaque copie d'un travail d'impression si l'option Assemblage est définie sur En fonction. Si l'option Assemblage est définie sur Hors fonction, une page vierge est insérée entre chaque série de pages imprimées (après toutes les pages 1 et toutes les pages 2). • Entre travaux insère une page vierge entre les travaux d'impression. • Entre pages insère une page vierge entre chaque page d'un travail d'impression. Cette fonction est utile si vous imprimez des transparents ou si vous souhaitez insérer des pages vierges dans un document pour ajouter des remarques.
Alim. séparateur Tiroir <x> Chargeur multifonction Chargeur d'enveloppes	Indique la source d'alimentation pour les séparateurs. Remarques : <ul style="list-style-type: none"> • Le tiroir 1 (tiroir standard) correspond au paramètre usine. • Dans le menu Papier, Configurer MF doit être défini sur Cassette pour que le chargeur multifonction s'affiche en tant que paramètre de menus.
Pages par feuille (p/côté) Hors fonction 2 pages/feuille 3 pages/feuille 4 pages/feuille 6 pages/feuille 9 pages/feuille 12 pages/feuille 16 pages/feuille	Indique que plusieurs pages doivent être imprimées sur une seule face d'une feuille. Remarques : <ul style="list-style-type: none"> • Hors fonction correspond au paramètre usine. • Le numéro sélectionné correspond au nombre de pages imprimées sur une face.
Ordre pages par feuille Horizontal Horizontal inversé Vertical inversé Vertical	Détermine la position des pages lorsque Pages par feuille (p/côté) est utilisé. Remarques : <ul style="list-style-type: none"> • Horizontal correspond au paramètre usine. • La position dépend du nombre d'images et de l'orientation sélectionnée (Paysage ou Portrait).
Orientation Auto Paysage Portrait	Détermine l'orientation d'une feuille multipage. Remarque : Auto correspond au paramètre usine. L'imprimante sélectionne automatiquement l'orientation (Portrait ou Paysage).

Option de menu	Description
Bordure pages/feuille Aucun Simple	Imprime une bordure autour de chaque page lorsque Pages par feuille (p/côté) est utilisé. Remarque : Aucun correspond au paramètre usine.
Agrafer travail Hors fonction En fonction	Indique si les travaux d'impression sont agrafés. Remarques : <ul style="list-style-type: none"> • Cette option de menu est disponible uniquement lorsque l'unité de finition StapleSmart est installée. • Hors fonction correspond au paramètre usine. Les travaux d'impression ne sont pas agrafés. • Les enveloppes ne sont pas agrafées.
Décalage pages Hors fonction Entre travaux Entre copies	Les copies empilées et les travaux d'impression sont stockés dans un réceptacle Remarques : <ul style="list-style-type: none"> • Cette option de menu apparaît uniquement lorsque l'unité de finition StapleSmart est installée. • Hors fonction correspond au paramètre usine. Aucune page n'est décalée lors de l'impression. • Le paramètre Entre travaux décale chaque travail d'impression. • Le paramètre Entre copies décale chaque copie d'un travail d'impression.

Menu Qualité

Option de menu	Description
Résolution d'impression 300 ppp 600 ppp 1200 ppp Qualité image 1200 Qualité image 2400	Détermine la résolution des travaux d'impression. Remarque : 600 ppp correspond au paramètre usine. Le pilote d'imprimante par défaut est 1200 IQ.
Augmentation des pixels Hors fonction Polices Horizontalement Verticalement Dans les deux sens	Améliore la qualité d'impression des polices de petite taille et des graphiques. Remarques : <ul style="list-style-type: none"> • Hors fonction correspond au paramètre usine. • Ce paramètre est uniquement appliqué au texte. • Ce paramètre obscurcit les lignes horizontales des textes et des images. • Ce paramètre obscurcit les lignes verticales des textes et des images. • Ce paramètre obscurcit les lignes horizontales et verticales des textes et des images.
Intensité toner 1 – 10	Eclaircit ou assombrit les travaux d'impression. Remarques : <ul style="list-style-type: none"> • 8 correspond au paramètre usine. • La sélection d'une valeur plus petite permet d'économiser le toner.

Option de menu	Description
Amél. traits fins En fonction Hors fonction	Mode d'impression conseillé pour certains fichiers tels que des plans d'architecte, des cartes, des circuits électroniques ou des diagrammes. Remarques : <ul style="list-style-type: none"> Hors fonction correspond au paramètre usine. Pour définir le paramètre Amél. traits fins à partir du serveur Web incorporé, entrez l'adresse IP de l'imprimante réseau dans une fenêtre de navigation.
Correction des gris Auto Hors fonction	Règle la valeur de gris de vos travaux d'impression. Remarque : Auto correspond au paramètre usine.
Luminosité -6 – 6	Ajuste ou assombrit les travaux d'impression et économise le toner. Remarques : <ul style="list-style-type: none"> 0 correspond au paramètre usine. Une valeur négative obscurcit le texte, les images et les graphiques. Une valeur positive les éclaircit et permet d'économiser le toner.
Contraste 0 – 5	Règle le degré de différence entre les niveaux de gris de vos travaux d'impression. Remarques : <ul style="list-style-type: none"> 0 correspond au paramètre usine. Plus ce paramètre est élevé, plus la différence entre les niveaux de gris est importante.

Menu Utilitaires

Option de menu	Description
Suppr trav. suspendus Confidentiel Suspendu Non restauré Tout	Supprime tous les travaux confidentiels et suspendus du disque dur de l'imprimante. Remarques : <ul style="list-style-type: none"> Le choix d'une valeur affecte uniquement les travaux d'impression stockés dans l'imprimante. Les signets, les travaux stockés dans les lecteurs Flash et les autres types de travaux suspendus ne sont pas supprimés. Si vous sélectionnez <i>Non restauré</i>, vous supprimez les travaux d'impression et travaux suspendus qui n'ont pas été restaurés à partir du disque.
Formater flash Oui Non	Formate la mémoire flash. On appelle mémoire flash la capacité de stockage ajoutée grâce à l'installation sur l'imprimante d'une carte flash. Attention — Dommages potentiels : ne mettez pas l'imprimante hors tension pendant le formatage de la mémoire flash. Remarques : <ul style="list-style-type: none"> Pour que cette option de menu soit disponible, l'imprimante doit être équipée d'une carte mémoire flash optionnelle fonctionnant correctement. La carte mémoire Flash ne peut pas être protégée en lecture/écriture ou en écriture. Si vous sélectionnez Oui, toutes les données de la mémoire flash sont supprimées. Si vous sélectionnez Non, la demande de formatage est annulée.

Option de menu	Description
Supprimer télécharg. sur le disque. Suppr. maintenant Ne pas supprimer	Supprime les ressources téléchargées du disque dur de l'imprimante, y compris tous les travaux suspendus, mémorisés et en attente. Les informations relatives à Compta travaux ne sont pas affectées. Remarque : Suppr. maintenant correspond au paramètre usine.
Stat. de compta Imprimer Effacer	Imprime une liste de statistiques relatives aux travaux stockés ou supprime les informations contenues sur le disque dur de l'imprimante. Remarques : <ul style="list-style-type: none"> • Pour que cette option de menu soit disponible, l'imprimante doit être équipée d'un disque dur fonctionnant correctement. • La fonction Imprimer imprime une liste de statistiques. • La fonction Effacer supprime toutes les statistiques relatives aux travaux d'impression stockées sur le disque dur de l'imprimante. • La sélection Effacer ne s'affiche pas si Compta travaux est définie sur MarkTrack™ en utilisant le protocole NPA.
Dépistage Hex Activer	Permet d'isoler plus facilement la cause d'un problème d'impression. Remarques : <ul style="list-style-type: none"> • Si vous sélectionnez Activer, toutes les données envoyées à l'imprimante seront imprimées sous la forme d'une représentation hexadécimale et alphanumérique et les codes de commande ne seront pas exécutés. • Pour quitter ou désactiver le mode Dépistage Hex, réinitialisez l'imprimante ou mettez-la hors tension.
Taux de couverture Hors fonction En fonction	Fournit une estimation du pourcentage de couverture d'une page. L'estimation est imprimée sur une page séparée à la fin de chaque travail d'impression. Remarque : Hors fonction correspond au paramètre usine.
Contraste LCD 1–10	Règle la luminosité de l'écran du panneau de commandes. Remarques : <ul style="list-style-type: none"> • 5 correspond au paramètre usine. • Une valeur plus élevée éclaircit l'écran. • Une valeur plus faible assombrit l'écran.
Luminosité LCD 1–10	Règle la luminosité de l'écran Remarques : <ul style="list-style-type: none"> • 5 correspond au paramètre usine. • Une valeur plus élevée éclaircit l'écran. • Une valeur plus faible assombrit l'écran.

Menu XPS

Option de menu	Description
Imprimer pages d'erreurs Hors fonction En fonction	Imprime une page contenant des informations sur les erreurs, notamment sur les erreurs de marquage XML. Remarque : Hors fonction correspond au paramètre usine.

Menu PDF

Option de menu	Description
Ajuster la page Oui Non	Ajuste le contenu de la page au format de support sélectionné. Remarque : Non correspond au paramètre usine.
Commentaires Ne pas imprimer Imprimer	Imprimer les commentaires d'un fichier PDF Remarque : la valeur par défaut est Ne pas imprimer.

Menu PostScript

Option de menu	Description
Impr. erreur PS En fonction Hors fonction	Imprime un page mentionnant l'erreur PostScript. Remarque : Hors fonction correspond au paramètre usine.
Priorité police Résidente Flash/Disque	Etablit l'ordre de recherche des polices. Remarques : <ul style="list-style-type: none"> • Résidente correspond au paramètre usine. • Pour que cette option de menu soit disponible, l'imprimante doit être équipée d'une carte mémoire flash formatée ou d'un disque dur fonctionnant correctement. • La carte mémoire flash ou le disque dur de l'imprimante ne peuvent pas être protégés en lecture/écriture ou en écriture ou protégés par un mot de passe. • La taille du tampon de travail ne doit pas être définie sur 100 %.

Menu Emul PCL

Option de menu	Description
Origine police Résidente Disque Téléchargement Mémoire flash Tout	Détermine le jeu de polices affiché dans l'option de menu Nom police. Remarques : <ul style="list-style-type: none"> • Résidente correspond au paramètre usine. Affiche le jeu de polices par défaut téléchargé sur la RAM de l'imprimante. • Les paramètres Flash et Disque apparaissent uniquement s'ils sont disponibles et affichent toutes les polices résidentes de cette option. • Les options Flash et Disque doivent être correctement formatées et ne peuvent pas être protégées en lecture/écriture, en écriture ou par un mot de passe. • Téléchargement apparaît uniquement s'il est disponible et affiche toutes les polices téléchargées sur la RAM de l'imprimante. • Tout affiche toutes les polices disponibles, quelle que soit l'option.

Option de menu	Description
Nom police <liste des polices disponibles>	Identifie une police particulière ainsi que son emplacement. Remarques : <ul style="list-style-type: none"> • Courier 10 correspond au paramètre usine. • L'abréviation est R pour résidente, F pour mémoire flash, K pour disque et D pour téléchargement.
Jeu symboles 10U PC-8 12U PC-850	Détermine le jeu de symboles pour chaque nom de police. Remarques : <ul style="list-style-type: none"> • 10U PC-8 correspond au paramètre usine aux Etats-Unis. • 12U PC-850 correspond au paramètre usine utilisé à l'international. • Un jeu de symboles est un ensemble de caractères alphanumériques, de signes de ponctuation et de symboles spéciaux. Les jeux de symboles prennent en charge les exigences propres à différentes langues ou programmes spécifiques, telles que les symboles mathématiques utilisés pour la notation scientifique. Seuls les jeux de symboles pris en charge sont affichés.
Paramètres d'émulation PCL Taille en points 1 – 1008	Modifie la taille en points pour les polices typographiques vectorielles. Remarques : <ul style="list-style-type: none"> • 12 correspond au paramètre usine. • Le terme « taille en points » fait référence à la hauteur des caractères de la police. Un point équivaut à environ 1/72 pouce. • La taille en points peut être réduite ou augmentée par incrément de 0,25.
Paramètres d'émulation PCL Espacement 0,08 – 100	Indique l'espacement pour les polices vectorielles à espacement constant. Remarques : <ul style="list-style-type: none"> • 10 correspond au paramètre usine. • L'espacement correspond au nombre de caractères à espacement fixe par pouce (cpp). • L'espacement peut être réduit ou augmenté par incrément de 0,01 cpp. • Dans le cas de polices à espacement constant non vectorielles, l'espacement est affiché mais il ne peut pas être modifié.
Paramètres d'émulation PCL Orientation Portrait Paysage	Détermine l'orientation du texte et des images sur la page. Remarques : <ul style="list-style-type: none"> • Portrait correspond au paramètre usine. • Portrait imprime le texte et les graphiques parallèlement au bord court du papier. • Paysage imprime le texte et les graphiques parallèlement au bord long du papier.
Paramètres d'émulation PCL Lignes par page 1 – 255	Détermine le nombre de lignes imprimées sur chaque page. Remarques : <ul style="list-style-type: none"> • 64 correspond au paramètre usine pour les Etats-Unis. 68 correspond au paramètre usine utilisé à l'international. • L'imprimante définit l'espace disponible entre chaque ligne en fonction des paramètres Lignes par page, Format papier et Orientation. Sélectionnez l'orientation et le format de papier requis <i>avant</i> de définir le nombre de lignes par page.

Option de menu	Description
Paramètres d'émulation PCL Largeur A4 198 mm 203 mm	Permet de configurer l'imprimante pour impression sur format A4. Remarques : <ul style="list-style-type: none"> • 198 mm correspond au paramètre usine. • 203 mm configure la largeur de la page de façon à pouvoir imprimer 80 caractères avec espacement de 10.
Paramètres d'émulation PCL CR Auto après LF En fonction Hors fonction	Spécifie si l'imprimante insère automatiquement un retour chariot après avoir reçu une commande de saut de ligne. Remarque : Hors fonction correspond au paramètre usine.
Paramètres d'émulation PCL LF Auto après CR En fonction Hors fonction	Spécifie si l'imprimante insère automatiquement un saut de ligne après avoir reçu une commande de retour chariot. Remarque : Hors fonction correspond au paramètre usine.
Renommer les tiroirs Affecter chrg MF Hors fonction Aucun 0 – 199 Affecter tiroir <x> Hors fonction Aucun 0 – 199 Affecter papier man. Hors fonction Aucun 0 – 199 Affecter enveloppe manuel Hors fonction Aucun 0 – 199	Configure l'imprimante pour qu'elle fonctionne avec des logiciels ou des programmes qui utilisent une numérotation différente pour les tiroirs, les bacs et les chargeurs. Remarques : <ul style="list-style-type: none"> • Hors fonction correspond au paramètre usine. • Aucun n'est pas disponible. Cette option s'affiche uniquement lorsqu'elle est sélectionnée par l'interpréteur PCL 5. • Aucun : ignore la commande de sélection de la source d'alimentation. • 0 – 199 permet d'attribuer des paramètres personnalisés.
Renommer les tiroirs Voir conf. usine MPF par défaut = 8 T1par défaut = 1 T2 par défaut = 4 T3 par défaut = 5 T4 par défaut= 20 T5 par défaut = 21 Env par défaut = 6 MPapier par défaut = 2 MEnv par défaut = 3	Affiche le paramètre par défaut attribué à chaque tiroir, bac ou chargeur, même si celui-ci n'a pas été installé.
Renommer les tiroirs Rest. vl. défaut Oui Non	Restaure les paramètres par défaut de tous les tiroirs, bac et chargeurs.

Menu HTML

Option de menu		Description
Nom police Albertus MT Antique Olive Apple Chancery Arial MT Avant Garde Bodoni Bookman Chicago Clarendon Cooper Black Copperplate Coronet Courier Eurostile Garamond Geneva Gill Sans Goudy Helvetica Hoefler Text	Intl CG Times Intl Courier Intl Univers Joanna MT Letter Gothic Lubalin Gothic Marigold MonaLisa Recut Monaco New CenturySbk New York Optima Oxford Palatino Stempel Garamond Taffy Times Times New Roman Univers Zapf Chancery	Définit la police par défaut pour les documents HTML. Remarques : <ul style="list-style-type: none"> • La police Times sera utilisée pour les documents HTML dont la police n'est pas spécifiée. • Les polices suivantes apparaissent uniquement si la carte de polices DBCS appropriée est installée : HG-GothicB, MSung-Light, MD_DotumChe et MingMT-Light.

Option de menu	Description
Taille de la police 1 à 255 pt	Définit la taille de police par défaut pour les documents HTML. Remarques : <ul style="list-style-type: none"> • 12 pt correspond au paramètre usine. • La taille de police peut être augmentée par incrément de 1 pt.
Mettre à l'échelle 1 à 400 %	Met à l'échelle la police par défaut pour les documents HTML. Remarques : <ul style="list-style-type: none"> • 100 % correspond au paramètre usine. • La mise à l'échelle peut se faire par incrément de 1 %.
Orientation Portrait Paysage	Définit l'orientation de la page pour les documents HTML. Remarque : Portrait correspond au paramètre usine.
Taille de la marge 8 à 255 mm	Définit la marge de la page pour les documents HTML. Remarques : <ul style="list-style-type: none"> • 19 mm correspond au paramètre usine. • La taille de la marge peut être augmentée par incrément de 1 mm.

Option de menu	Description
Arrière-plans Ne pas imprimer Imprimer	Indique s'il faut ou non imprimer les arrière-plans des documents HTML. Remarque : Imprimer correspond au paramètre usine.

Menu Image

Option de menu	Description
Ajustement auto En fonction Hors fonction	Sélectionne le format, l'échelle et l'orientation du papier les plus appropriés. Remarques : <ul style="list-style-type: none"> • En fonction correspond au paramètre usine. • L'option En fonction annule les paramètres de mise à l'échelle et d'orientation définis pour certaines images.
Inverser En fonction Hors fonction	Inverse les images monochromes à deux tons. Remarques : <ul style="list-style-type: none"> • Hors fonction correspond au paramètre usine. • La taille de police peut être augmentée par incrément de 1 pt. • Ce paramètre ne s'applique pas aux images de format GIF ou JPEG.
Echelle Ancrage sup. gauche Meilleure corres Ancrage au centre Ajuster en haut./larg. Ajuster en hauteur Ajuster en largeur	Ajuste l'image au format de support sélectionné. Remarques : <ul style="list-style-type: none"> • Meilleure corres. correspond à la valeur usine. • Lorsque le paramètre Ajustement auto est en fonction, l'échelle est automatiquement définie sur Meilleure corres.
Orientation Portrait Paysage Portrait inversé Paysage inversé	Définit l'orientation de l'image. Remarque : Portrait correspond au paramètre usine.

Menu Lecteur Flash

Option de menu	Description
Copies 1 – 999	Indique un nombre de copies par défaut pour chaque impression. Remarque : 1 correspond au paramètre usine.
Alimentation Tiroir <x> Chargeur MF Manuel papier Chargeur d'enveloppes manuel	Indique l'alimentation papier par défaut pour tous les travaux d'impression. Remarque : Le tiroir 1 (tiroir standard) correspond au paramètre usine.

Option de menu	Description
Assembler Hors fonction (1,1,1,2,2,2) En fonction (1,2,1,2,1,2)	Imprime les pages d'un travail d'impression en respectant l'ordre défini lors de l'impression de plusieurs exemplaires de ce travail. Remarque : En fonction correspond au paramètre usine.
Faces (recto verso) recto verso recto	Contrôle si le travail s'imprime au recto ou sur les deux faces du papier. Remarque : Recto correspond au paramètre usine.
Agrafeuse Hors fonction En fonction	Indique si les travaux d'impression sont agrafés. Remarques : <ul style="list-style-type: none"> • Cette option de menu est disponible uniquement lorsque l'unité de finition StapleSmart II est installée. • Hors fonction correspond au paramètre usine. Les travaux d'impression ne sont pas agrafés.
Reliure recto verso Bord long Bord court	Définit la manière dont les pages recto verso sont reliées et l'orientation de l'impression au verso de la feuille par rapport à celle du recto. Remarques : <ul style="list-style-type: none"> • Le paramètre par défaut est Bord long. • Bord long permet de relier les pages sur le bord gauche pour une orientation Portrait et sur le bord supérieur pour une orientation Paysage. • Bord court permet de relier les pages sur le bord supérieur pour une orientation Portrait et sur le bord gauche pour une orientation Paysage.
Orientation Auto Bord long Bord court	Détermine l'orientation d'une feuille multipage. Remarques : <ul style="list-style-type: none"> • Auto correspond au paramètre usine. L'imprimante sélectionne automatiquement l'orientation (Portrait ou Paysage). • L'option Bord long utilise l'orientation Paysage. • L'option Bord court utilise l'orientation Portrait.
Pages par feuille (p/côté) Hors fonction 2 pages/feuille 3 pages/feuille 4 pages/feuille 6 pages/feuille 9 pages/feuille 12 pages/feuille 16 pages/feuille	Indique que plusieurs pages doivent être imprimées sur une seule face d'une feuille. Remarques : <ul style="list-style-type: none"> • Hors fonction correspond au paramètre usine. • Le numéro sélectionné correspond au nombre de pages imprimées sur une face.
Bordure pages/feuille Aucun Simple	Imprime une bordure autour de chaque page lorsque Pages par feuille (p/côté) est utilisé. Remarque : Aucun correspond au paramètre usine.
Ordre pages par feuille Horizontal Horizontal inversé Vertical inversé Vertical	Détermine la position des pages lorsque Pages par feuille (p/côté) est utilisé. Remarques : <ul style="list-style-type: none"> • Horizontal correspond au paramètre usine. • La position dépend du nombre d'images et de l'orientation sélectionnée (Paysage ou Portrait).

Option de menu	Description
Séparateurs Aucun Entre copies Entre travaux Entre pages	Indique si des séparateurs vierges sont insérés. Remarques : <ul style="list-style-type: none"> • Aucun correspond au paramètre usine. • Entre copies permet d'insérer une feuille vierge entre chaque copie d'un travail d'impression si l'option Assemblage est définie sur En fonction. Si l'option Assemblage est définie sur Hors fonction, une page vierge est insérée entre chaque série de pages imprimées (après toutes les pages 1 et toutes les pages 2). • Entre travaux insère une page vierge entre les travaux d'impression. • Entre pages insère une page vierge entre chaque page d'un travail d'impression. Cette fonction est utile si vous imprimez des transparents ou si vous souhaitez insérer des pages vierges dans un document pour ajouter des remarques.
Alim. séparateur Tiroir <x> Chargeur multifonction Chargeur d'enveloppes	Indique la source d'alimentation pour les séparateurs. Remarques : <ul style="list-style-type: none"> • Le tiroir 1 (tiroir standard) correspond au paramètre usine. • Dans le menu Papier, Configurer MF doit être défini sur Cassette pour que le chargeur multifonction s'affiche en tant que paramètre de menus.
Pages vierges Ne pas imprimer Imprimer	Indique si des pages vierges sont insérées dans un travail d'impression. Remarque : Ne pas imprimer correspond au paramètre usine.

Menu Aide

Le menu Aide est composé de plusieurs pages d'aide stockées dans l'imprimante sous forme de documents PDF. Ceux-ci contiennent des informations relatives à l'imprimante et aux travaux d'impression.

Ils sont disponibles dans l'imprimante en anglais, en français, en allemand et en espagnol. Vous pouvez les trouver dans d'autres langues sur le CD *Logiciel et documentation*.

Option de menu	Description
Imprimer tout	Imprime tous les guides.
Qualité impr.	Fournit des informations sur la résolution des problèmes de qualité d'impression.
Guide d'impression	Fournit des informations sur le chargement des papiers et supports spéciaux.
Guide des supports	Fournit une liste des formats de papier pris en charge par les différents tiroirs, bacs et chargeurs de l'imprimante.
Défauts d'impression	Fournit les informations sur les défaillances d'impression.
Affichage des menus	Fournit une liste des paramètres et menus du panneau de commandes de l'imprimante.
Guide d'information	Indique où trouver des informations supplémentaires.
Guide raccordement	Fournit des informations sur les méthodes de connexion de l'imprimante : connexion locale (USB) ou à un réseau.
Guide de transport	Fournit des instructions sur le déplacement de l'imprimante en toute sécurité.
Guide des fournitures	Fournit les références nécessaires à la commande de fournitures.

Présentation des messages de l'imprimante

Lorsque le message **Chargeur manuel** s'affiche à l'écran, il désigne le chargeur multifonction.

Liste des messages d'erreur et d'état de l'imprimante

Activation des chang. de menus

Attendez que le message disparaisse.

Occupé

Attendez que le message disparaisse.

Annulation impossible

Attendez que le message disparaisse.

Annulation

Attendez que le message disparaisse.

Modifier <source> sur <x>

<source> représente un tiroir ou un chargeur et <x> représente le format ou le type de papier.

Essayez l'une ou plusieurs des solutions suivantes :

- Appuyez sur les flèches jusqu'à ce que **✓ Continuer** s'affiche, puis appuyez sur si le papier a été changé.
- Appuyez sur les flèches jusqu'à ce que **✓ Utiliser actuel** s'affiche, puis appuyez sur pour lancer l'impression sur le support se trouvant dans l'imprimante.
- Annulez le travail d'impression en cours.

Vérifier la connexion recto verso

Essayez l'une ou plusieurs des solutions suivantes :

- Mettez l'imprimante hors tension, puis de nouveau sous tension.

Si l'erreur se produit une seconde fois :

- 1 Mettez l'imprimante hors tension.
- 2 Débranchez le cordon d'alimentation de la prise murale.
- 3 Retirez le dispositif recto verso.
- 4 Reconnectez le dispositif recto verso.

- 5 Branchez le cordon d'alimentation sur une prise correctement mise à la terre.
- 6 Redémarrez l'imprimante.

Si l'erreur se produit à nouveau :

- 1 Mettez l'imprimante hors tension.
 - 2 Débranchez le cordon d'alimentation de la prise murale.
 - 3 Retirez le dispositif recto verso.
 - 4 Contactez l'assistance clientèle.
- Appuyez sur pour effacer le message et imprimer sans utiliser le dispositif recto verso.

Vérifier la connexion du tiroir <x>

Essayez l'une ou plusieurs des solutions suivantes :

- Mettez l'imprimante hors tension, puis de nouveau sous tension.

Si l'erreur se produit une seconde fois :

- 1 Mettez l'imprimante hors tension.
- 2 Débranchez le cordon d'alimentation de la prise murale.
- 3 Si un dispositif recto verso optionnel est installé, retirez-le.
- 4 Retirez le tiroir spécifié.
- 5 Reconnectez le tiroir.
- 6 Branchez le cordon d'alimentation sur une prise correctement mise à la terre.
- 7 Redémarrez l'imprimante.

Si l'erreur se produit à nouveau :

- 1 Mettez l'imprimante hors tension.
 - 2 Débranchez le cordon d'alimentation de la prise murale.
 - 3 Retirez le tiroir.
 - 4 Contactez l'assistance clientèle.
- Appuyez sur pour effacer le message et imprimer sans utiliser le tiroir.

Effacement des statistiques de compta en cours

Attendez que le message disparaisse.

Fermer la porte ou insérer une cartouche

La cartouche est manquante ou n'est pas installée correctement. Insérez la cartouche et fermez l'ensemble des portes et des capots.

Fermer la porte latérale de l'unité de finition

Fermez la porte latérale de l'unité de finition pour effacer le message.

Défragmentation de la mémoire flash NE PAS ETEINDRE

Attendez que le message disparaisse.

Attention — Dommages potentiels : ne mettez pas l'imprimante hors tension lorsque ce message s'affiche à l'écran.

Suppression

Attendez que le message disparaisse.

Suppression des travaux suspendus

Attendez que le message disparaisse.

Suppression effectuée

Attendez que le message disparaisse.

Echec de la suppression

Votre tentative de suppression d'un fichier a échoué.

- 1 Attendez que le message disparaisse.
- 2 Essayez à nouveau de supprimer le fichier.

Désactivation des DLE

Attendez que le message disparaisse.

Désactivation des menus

Attendez que le message disparaisse.

Remarque : si les menus sont désactivés, vous ne pouvez pas modifier les paramètres de l'imprimante depuis le panneau de commandes de l'imprimante.

Disque endommagé

Echec de la récupération du disque par l'imprimante. **Reformatier** s'affiche. Appuyez sur pour reformater le disque.

Remarque : le reformatage du disque entraîne la suppression de tous les fichiers qui y sont stockés.

Récupération du disque x/y XX% NE PAS ETEINDRE

Attendez que le message disparaisse.

Attention — Dommages potentiels : ne mettez pas l'imprimante hors tension pendant la récupération du disque dur.

La récupération du disque comprend plusieurs étapes. L'écran indique à chaque étape la progression de la récupération sous forme de pourcentage.

Activation des menus

Attendez que le message disparaisse.

Cryptage disque... x/y XX% NE PAS ETEINDRE

Attendez que le message disparaisse.

Attention — Dommages potentiels : ne mettez pas l'imprimante hors tension pendant le cryptage du disque dur.

La progression du cryptage apparaît à l'écran.

Entrer le PIN

Entrez le PIN spécifié dans la boîte de dialogue des propriétés d'impression lors de l'envoi du travail confidentiel à l'imprimante.

Erreur de lecture du pilote USB

Retirez le périphérique et attendez que le message disparaisse. Le pilote USB est peut-être corrompu.

Impression annulée

Attendez que le message disparaisse.

Formatage disq. x/y XX% en cours NE PAS ETEINDRE

Attendez que le message disparaisse.

Attention — Dommages potentiels : ne mettez pas l'imprimante hors tension pendant le formatage du disque dur.

La progression du chiffrement apparaît à l'écran.

Formatage de la mémoire flash NE PAS ETEINDRE

Attendez que le message disparaisse.

Attention — Dommages potentiels : ne mettez pas l'imprimante hors tension pendant le formatage de la mémoire flash.

Dépistage Hex prêt

L'imprimante est à l'état **Prêt** et le dépistage Hex est actif. Vous pouvez utiliser le dépistage Hex pour résoudre les problèmes d'impression.

Insérer la cartouche d'agrafes

Essayez l'une ou plusieurs des solutions suivantes :

- Insérez une cartouche d'agrafes pour effacer le message.
- Appuyez sur pour effacer le message et imprimer sans utiliser la fonction d'agrafage.

Insérer le tiroir <x>

Insérez le tiroir indiqué dans l'imprimante.

Installer le réceptacle <x>

Essayez l'une ou plusieurs des solutions suivantes :

- Installez le réceptacle spécifié :
 - 1 Mettez l'imprimante hors tension.
 - 2 Débranchez le cordon d'alimentation de la prise murale.
 - 3 Installez le réceptacle spécifié.
 - 4 Branchez le cordon d'alimentation sur une prise correctement mise à la terre.
 - 5 Redémarrez l'imprimante.
- Annulez le travail d'impression en cours.

Installer recto verso

Essayez l'une ou plusieurs des solutions suivantes :

- Installez le dispositif recto verso :
 - 1 Mettez l'imprimante hors tension.
 - 2 Débranchez le cordon d'alimentation de la prise murale.
 - 3 Installez le dispositif recto verso.
 - 4 Branchez le cordon d'alimentation sur une prise correctement mise à la terre.
 - 5 Redémarrez l'imprimante.
- Annulez le travail d'impression en cours.

Installer le chargeur d'enveloppes

Essayez l'une ou plusieurs des solutions suivantes :

- Installez le chargeur d'enveloppes :
 - 1 Mettez l'imprimante hors tension.
 - 2 Débranchez le cordon d'alimentation de la prise murale.
 - 3 Installez le chargeur d'enveloppes.
 - 4 Branchez le cordon d'alimentation sur une prise correctement mise à la terre.
 - 5 Redémarrez l'imprimante.
- Annulez le travail d'impression en cours.

Installer le tiroir <x>

Essayez l'une ou plusieurs des solutions suivantes :

- Installez le tiroir spécifié :
 - 1 Mettez l'imprimante hors tension.
 - 2 Débranchez le cordon d'alimentation de la prise murale.
 - 3 Installez le tiroir spécifié.
 - 4 Branchez le cordon d'alimentation sur une prise correctement mise à la terre.
 - 5 Redémarrez l'imprimante.
- Annulez le travail d'impression en cours.

Installer la cartouche MICR

Il n'y a pas de cartouche MICR installée sur l'imprimante. Installez une cartouche MICR pour poursuivre l'impression.

Code moteur non valide

Téléchargez un code moteur valide pour l'imprimante.

Pour plus d'informations, reportez-vous au site Web de Lexmark (www.lexmark.com) ou contactez l'assistance clientèle.

Remarque : vous pouvez télécharger le code moteur pendant que ce message est affiché.

Code réseau non valide

Téléchargez un code d'impression réseau valide pour le serveur d'impression interne. Le serveur d'impression interne est une option matérielle placée à l'intérieur de l'imprimante.

Remarque : vous pouvez télécharger le code réseau pendant que ce message est affiché.

PIN incorrect

Entrez un code PIN correct.

Alimenter le chargeur manuel avec <x>

Essayez l'une ou plusieurs des solutions suivantes :

- Chargez le papier spécifié dans le chargeur multifonction.
- Appuyez sur les flèches jusqu'à ce que **✓ Continuer** s'affiche, puis appuyez sur pour effacer le message et poursuivre l'impression.

Si l'imprimante détecte un tiroir qui contient du papier de type et de format appropriés, les documents sont imprimés à partir de ce tiroir. Dans le cas contraire, les documents sont imprimés à partir de la source par défaut.

- Annulez le travail d'impression en cours.

Charger <source> avec <x>

<source> représente un tiroir ou un chargeur et <x> représente le format ou le type de papier.

Essayez l'une ou plusieurs des solutions suivantes :

- Chargez le tiroir papier ou une autre source d'alimentation avec le type et le format de papier corrects.
- Annulez le travail d'impression en cours.

Charger agrafes

Essayez l'une ou plusieurs des solutions suivantes :

- Remplacez la cartouche d'agrafes spécifiée dans l'unité de finition.
- Appuyez sur les flèches jusqu'à ce que **✓ Continuer** s'affiche, puis appuyez sur pour effacer le message et poursuivre l'impression.
- Annulez le travail d'impression en cours.

Maintenance

Remplacez les éléments de maintenance et réinitialisez le compteur de maintenance de l'imprimante, le cas échéant.

Pour plus d'informations sur l'achat des fournitures, reportez-vous à « Commande de fournitures », page 170.

Accès aux menus désactivé par l'administrateur système

Les menus de l'imprimante ne sont pas accessibles car un agent du support technique a désactivé les menus. Attendez que le message disparaisse.

Les menus sont désactivés

Les menus de l'imprimante sont désactivés. Les paramètres de l'imprimante ne peuvent pas être modifiés depuis le panneau de commandes de l'imprimante. Contactez l'assistance technique.

Remarque : il est possible d'annuler un travail d'impression, une impression confidentielle ou un travail suspendu, même lorsque les menus sont désactivés.

Etat Prêt requis pour accéder aux menus

Les menus de l'imprimante ne sont pas accessibles car le panneau de commandes de l'imprimante n'affiche pas le message **Prêt**. Attendez que l'imprimante termine son activité en cours. Lorsque le message **Prêt** s'affiche, appuyez sur .

Réseau/Réseau <x>/Réseau <x>, <y>

L'imprimante étant connectée au réseau, l'interface réseau est donc le lien de communication actif.

- **Réseau** indique que l'imprimante utilise le port réseau standard intégré à la carte logique de l'imprimante.
- **Réseau <x>** indique qu'un serveur d'impression interne est installé dans l'imprimante ou que l'imprimante est connectée à un serveur d'impression externe.

- **Réseau <x>**, <y> indique que l'interface réseau est le lien de communication actif ; <x>, <y> indique que l'interface active est connectée à l'imprimante via le canal y sur le connecteur PCI x. Si x est égal à 0, l'interface réseau standard est active.

Remarque : l'interface actuelle s'affiche sur la page des paramètres de menus.

Attendez que le message disparaisse.



Aucun trav. suspendu

Attendez que le message disparaisse.

Pas d'imp. trouv.

Le code PIN saisi n'est associé à aucun travail confidentiel.

Essayez l'une ou plusieurs des solutions suivantes :

- Appuyez sur les flèches jusqu'à ce que  **Réessayer** s'affiche, puis appuyez sur pour entrer un autre code PIN.
- Appuyez sur les flèches jusqu'à ce que  **Annuler** s'affiche, puis appuyez sur pour quitter l'application.

Aucun travail à annuler

Attendez que le message disparaisse.

Pas prêt

L'imprimante n'est pas prête à recevoir ou à traiter des données, ou les ports de l'imprimante sont hors ligne.

Types de fichiers non reconnus

Le lecteur Flash ne contient aucun fichier ou les fichiers qu'il contient ne sont pas pris en charge. Convertissez les fichiers dans l'un des types de fichiers pris en charge suivants : .pdf, .gif, .jpeg, .jpg, .bmp, .png, .tiff, .tif, .pcx et .dcx.

Réc de débordement plein

Retirez la pile de papier du réceptacle pour effacer le message.

Parallèle/Parallèle <x>

L'imprimante utilise une connexion par câble parallèle. Le port parallèle est le lien de communication actif.

[PJL RDYMSG]

Il s'agit du message Prêt PJL (Printer Job Language, langue du travail d'impression). Il apparaît à la suite du message **Prêt** ou **Economie énergie**. La chaîne du message est tronquée si elle est trop longue.

Attendez que le message disparaisse.

Economie énergie

L'imprimante économise du courant en attendant le travail d'impression suivant. Lancez une impression pour annuler le mode Economie énergie.

Imprimante occupée, Continuer, Quitter

Essayez l'une ou plusieurs des solutions suivantes :

- Appuyez sur pour lire les informations du lecteur Flash.
- Sélectionnez **Quitter** pour annuler le processus de récupération des informations.

Impression

Attendez que le message disparaisse.

Impression à partir d'un lecteur USB NE PAS RETIRER

Attention — Dommages potentiels : ne mettez pas l'imprimante hors tension ou ne retirez pas le lecteur Flash lorsque ce message s'affiche.

Attendez que le message disparaisse.

Programmation disque NE PAS ETEINDRE

Attendez que le message disparaisse.

Attention — Dommages potentiels : ne mettez pas l'imprimante hors tension lorsque le message **Programmation disque** s'affiche à l'écran.

Programmation de la mémoire flash NE PAS ETEINDRE

Attendez que le message disparaisse.

Attention — Dommages potentiels : ne mettez pas l'imprimante hors tension lorsque le message **Programmation de la mémoire flash** s'affiche à l'écran.

Lecture USB en cours NE PAS RETIRER

Attendez que le message disparaisse.

Prêt

L'imprimante est prête à recevoir des travaux d'impression.

Reconnecter le réceptacle <x>

Essayez l'une ou plusieurs des solutions suivantes :

- Mettez l'imprimante hors tension, puis de nouveau sous tension.

Si l'erreur se produit une seconde fois :

- 1 Mettez l'imprimante hors tension.
- 2 Débranchez le cordon d'alimentation de la prise murale.
- 3 Retirez le réceptacle spécifié.
- 4 Reconnectez le réceptacle.
- 5 Branchez le cordon d'alimentation sur une prise correctement mise à la terre.
- 6 Redémarrez l'imprimante.

Si l'erreur se produit à nouveau :

- 1 Mettez l'imprimante hors tension.
 - 2 Débranchez le cordon d'alimentation de la prise murale.
 - 3 Retirez le réceptacle spécifié.
 - 4 Contactez l'assistance clientèle.
- Appuyez sur pour effacer le message et imprimer sans utiliser le réceptacle spécifié.

Reconnecter le réceptacle <x> – <y>

Essayez l'une ou plusieurs des solutions suivantes :

- Mettez l'imprimante hors tension, puis de nouveau sous tension.

Si l'erreur se produit une seconde fois :

- 1 Mettez l'imprimante hors tension.
- 2 Débranchez le cordon d'alimentation de la prise murale.
- 3 Retirez les réceptacles spécifiés.
- 4 Reconnectez les réceptacles.
- 5 Branchez le cordon d'alimentation sur une prise correctement mise à la terre.
- 6 Redémarrez l'imprimante.

Si l'erreur se produit à nouveau :

- 1 Mettez l'imprimante hors tension.
 - 2 Débranchez le cordon d'alimentation de la prise murale.
 - 3 Retirez les réceptacles spécifiés.
 - 4 Contactez l'assistance clientèle.
- Appuyez sur pour effacer le message et imprimer sans utiliser les réceptacles spécifiés.

Reconnecter le chargeur d'enveloppes

Essayez l'une ou plusieurs des solutions suivantes :

- Mettez l'imprimante hors tension, puis de nouveau sous tension.

Si l'erreur se produit une seconde fois :

- 1 Mettez l'imprimante hors tension.
- 2 Débranchez le cordon d'alimentation de la prise murale.
- 3 Retirez le chargeur d'enveloppes.

- 4 Reconnectez le chargeur d'enveloppes.
- 5 Branchez le cordon d'alimentation sur une prise correctement mise à la terre.
- 6 Redémarrez l'imprimante.

Si l'erreur se produit à nouveau :

- 1 Mettez l'imprimante hors tension.
 - 2 Débranchez le cordon d'alimentation de la prise murale.
 - 3 Retirez le chargeur d'enveloppes.
 - 4 Contactez l'assistance clientèle.
- Appuyez sur pour effacer le message et imprimer sans utiliser le chargeur d'enveloppes.

Gestion à distance active NE PAS ETEINDRE

Les paramètres de l'imprimante sont en cours de configuration. Attendez que le message disparaisse.

Attention — Dommages potentiels : ne mettez pas l'imprimante hors tension lorsque le message **Gestion à distance active** s'affiche à l'écran.

Retirer les matériaux d'emballage, vérifier <x>

Retirez les matériaux d'emballage restant de l'emplacement spécifié.

Retirer le papier de tous les réceptacles

Retirez le papier de tous les réceptacles. L'imprimante détecte automatiquement le retrait de papier et reprend l'impression.

Si le message ne s'efface pas lors du retrait du papier, appuyez sur **Continuer**.

Retirer le papier du réceptacle <x>

Retirez le papier du réceptacle spécifié. L'imprimante détecte automatiquement le retrait de papier et reprend l'impression.

Si le message ne s'efface pas lors du retrait du papier, appuyez sur **Continuer**.

Retirer le papier du réceptacle standard

Retirez la pile de papier du réceptacle standard.

Retirer le papier de <nom de l'ensemble de réceptacles chaînés>

Retirez le papier du réceptacle spécifié. L'imprimante détecte automatiquement le retrait de papier et reprend l'impression.

Si le message ne s'efface pas lors du retrait du papier, appuyez sur .

Remplacer la raclette

Essayez l'une ou plusieurs des solutions suivantes :

- Remplacez la raclette de l'unité de fusion.
- Appuyez sur les flèches jusqu'à ce que **✓ Continuer** s'affiche, puis appuyez sur pour effacer le message et poursuivre l'impression.

Réinitialisation du réceptacle actif

Attendez que le message disparaisse.

Réinitialisation de l'imprimante

Attendez que le message disparaisse.

Réinitialiser sans remplacer risque d'altérer la qualité d'impression

Vous avez sélectionné Non sur l'écran Vérifier unité PC remplacée. Attendez que le message disparaisse.

Restauration des paramètres usine

Attendez que le message disparaisse.

Lorsque les paramètres par défaut sont restaurés :

- Toutes les ressources téléchargées sont supprimées de la mémoire de l'imprimante. Cela inclut les polices, macros et les jeux de symboles.
- Tous les paramètres usine sont restaurés, à l'exception de la langue d'affichage dans le menu Configuration ainsi que des paramètres personnalisés des menus Série <x>, Réseau, Infrarouge, LocalTalk, USB.

Restaurer les travaux suspendus ?

Essayez l'une ou plusieurs des solutions suivantes :

- Appuyez sur les flèches jusqu'à ce que **✓ Continuer** s'affiche, puis appuyez sur pour restaurer tous les travaux suspendus stockés sur le disque dur de l'imprimante.
- Appuyez sur les flèches jusqu'à ce que **✓ Ne pas restaurer** s'affiche, puis appuyez sur . Aucun travail d'impression ne sera restauré.

Restaurer les travaux suspendus x/y

x correspond au nombre de travaux en cours de restauration. y correspond au nombre total de travaux à restaurer.

Essayez l'une ou plusieurs des solutions suivantes :

- Attendez que le message disparaisse.
- Appuyez sur les flèches jusqu'à ce que **✓ Quitter la restauration** s'affiche, puis appuyez sur pour supprimer les travaux suspendus non restaurés.

Maintenance planifiée

La maintenance planifiée de l'imprimante doit avoir lieu. Commandez un kit de maintenance contenant tous les éléments nécessaires pour remplacer les rouleaux d'entraînement, le rouleau de charge, l'unité de fusion et le rouleau de transfert.

Effacement de l'espace disque en toute sécurité



Il faut recommencer le processus d'effacement du disque dur de l'imprimante. Le message disparaît lorsque tous les blocs ont été effacés.

Série <x>

L'imprimante utilise une connexion par câble série. Le port série est le lien de communication actif.

Certains travaux suspendus ont été perdus

Essayez l'une ou plusieurs des solutions suivantes :

- Appuyez sur les flèches jusqu'à ce que  **Continuer** s'affiche, puis appuyez sur  pour effacer le message et poursuivre l'impression.
- Annulez le travail d'impression en cours.

Plus d'agrafes <x> ou chargement des agrafes incorrect

Chargez la cartouche d'agrafes spécifiée dans l'unité de finition pour effacer le message et poursuivre l'agrafage.

Niveau d'agrafes <x> bas ou agrafeuse vide

Dans l'unité de finition, rechargez la cartouche d'agrafes indiquée pour effacer le message.

Récept. standard plein

Retirez la pile de papier du réceptacle standard afin d'effacer le message.

Sélection en cours

Attendez que le message disparaisse.

Trop d'échecs de connexion à partir du panneau de commandes

L'imprimante est désormais en mode verrouillage pour les raisons suivantes :

- Vous avez fait trop de tentatives de connexion avec un code PIN incorrect.
- Vous avez tenté de vous connecter avec un numéro de mot de passe incorrect pour accéder à une fonctionnalité, à un paramètre ou à un menu de l'imprimante auxquels vous n'avez pas accès.

Remarque : il y a un nombre limité de tentatives de connexion. Une fois la limite atteinte, ce message s'affiche et l'imprimante se met en mode verrouillage. Le message reste sur le panneau de commandes de l'imprimante et les tentatives d'accès aux menus sont ignorées jusqu'à ce que le délai expire. Ce délai est défini par un agent du support technique.

Attendez que le message disparaisse suite à l'expiration du délai, puis :

- Saisissez le code PIN correct pour accéder aux travaux suspendus.
- Contactez un agent du support technique si vous avez besoin d'un numéro de mot de passe pour accéder à une fonctionnalité, à un paramètre ou à un menu spécifiques de l'imprimante bloqués suite à l'utilisation d'un mot de passe incorrect.

Niveau de toner bas

Essayez l'une ou plusieurs des solutions suivantes :

- Remplacez la cartouche d'impression.
- Appuyez sur pour effacer le message et poursuivre l'impression.

Tiroir <x> vide

Ajoutez du papier dans le tiroir afin d'effacer ce message.

Niveau tiroir <x> bas

Chargez du papier dans le tiroir spécifié afin d'effacer ce message.

Tiroir <x> manquant

Insérez le tiroir indiqué dans l'imprimante.

Disque non pris en charge

Un disque dur d'imprimante non pris en charge a été installé. Retirez le périphérique en question, puis installez un disque pris en charge par l'imprimante.

Périphérique USB non pris en charge, retirez-le

Retirez le périphérique USB non pris en charge.

Concentrateur USB non pris en charge, retirez-le

Retirez le concentrateur USB non pris en charge.

USB/USB <x>

L'imprimante utilise une connexion par câble USB. Le port USB est le lien de communication actif.

Lecteur USB supprimé

Essayez l'une ou plusieurs des solutions suivantes :

- Attendez que le message disparaisse.
- Insérez le lecteur Flash.

Affichage fournitures

Ce message indique le niveau des fournitures.

Attente

L'imprimante a reçu des données à imprimer, mais attend une commande de fin de travail, une commande de chargement de papier ou des données supplémentaires.

Essayez l'une ou plusieurs des solutions suivantes :

- Appuyez sur pour imprimer le contenu du tampon.
- Annulez le travail d'impression en cours.

30 Recharge non valide, remplacer cartouche

Retirez la cartouche et installez une cartouche valide.

31 Cartouche défectueuse

Retirez la cartouche défectueuse et installez-en une nouvelle.

32 Réf. cartouche non prise en charge par le périphérique

Retirez la cartouche et installez une cartouche prise en charge par le périphérique.

34 Papier court

Essayez l'une ou plusieurs des solutions suivantes :

- Chargez le papier approprié dans ce tiroir.
- Appuyez sur les flèches jusqu'à ce que **✓ Continuer** s'affiche, puis appuyez sur pour effacer le message et effectuer l'impression en utilisant un autre tiroir papier.

- Vérifiez les guides de longueur et de largeur et veillez à ce que le papier soit correctement chargé dans le tiroir.
- Pour les utilisateurs Windows, vérifiez les propriétés d'impression afin de vous assurer que le travail d'impression requiert le type et le format de papier appropriés.
Pour les utilisateurs Macintosh, vérifiez les paramètres de la boîte de dialogue Imprimer afin de vous assurer que le travail d'impression requiert le type et le format de papier appropriés.
- Vérifiez que le format de papier est correctement configuré. Par exemple, si l'option Frmt chargeur MF est définie sur Universel, vérifiez que la largeur du papier est adaptée aux données imprimées.
- Annulez le travail d'impression en cours.

35 Mémoire insuffisante pr prendre en ch. la fction Economiser ressources

Essayez l'une ou plusieurs des solutions suivantes :

- Appuyez sur les flèches jusqu'à ce que **✓ Continuer** s'affiche, puis appuyez sur pour désactiver la fonction Economiser ressources et poursuivre l'impression.
- Pour activer la fonction Economiser ressources lorsque ce message s'affiche, vérifiez que les tampons de liaison sont définis sur Auto, puis quittez les menus afin de prendre en compte les modifications effectuées. Lorsque le message **Prêt** s'affiche, activez la fonction Economiser ressources.
- Installez de la mémoire supplémentaire.

37 Mémoire insuffisante pour défragmenter la mémoire flash

Essayez l'une ou plusieurs des solutions suivantes :

- Appuyez sur les flèches jusqu'à ce que **✓ Continuer** s'affiche, puis appuyez sur pour arrêter la défragmentation et poursuivre l'impression.
- Supprimez les polices, les macros et autres données dans la mémoire de l'imprimante.
- Installez de la mémoire supplémentaire dans l'imprimante.

37 Mémoire insuffisante pour assembler les travaux

Essayez l'une ou plusieurs des solutions suivantes :

- Appuyez sur les flèches jusqu'à ce que **✓ Continuer** s'affiche, puis appuyez sur pour imprimer la partie du travail déjà stockée et commencer l'assemblage du reste du travail d'impression.
- Annulez le travail d'impression en cours.

37 Mémoire insuffisante, travaux suspendus supprimés

L'imprimante a supprimé certains travaux suspendus afin de traiter les travaux en cours.

Appuyez sur les flèches jusqu'à ce que **✓ Continuer** s'affiche, puis appuyez sur pour effacer le message.

37 Mémoire insuffisante, certains trav. suspendus ne seront pas restaurés

L'imprimante ne peut pas restaurer une partie ou la totalité des travaux confidentiels ou suspendus conservés sur son disque dur.

Appuyez sur les flèches jusqu'à ce que **✓ Continuer** s'affiche, puis appuyez sur pour effacer le message.

38 Mémoire saturée

Essayez l'une ou plusieurs des solutions suivantes :

- Appuyez sur les flèches jusqu'à ce que **✓ Continuer** s'affiche, puis appuyez sur pour effacer le message.
- Annulez le travail d'impression en cours.
- Installez de la mémoire supplémentaire dans l'imprimante.

39 Page complexe, des données risquent de ne pas être imprimées

Essayez l'une ou plusieurs des solutions suivantes :

- Appuyez sur les flèches jusqu'à ce que **✓ Continuer** s'affiche, puis appuyez sur pour effacer le message et poursuivre l'impression.
- Annulez le travail d'impression en cours.
- Installez de la mémoire supplémentaire dans l'imprimante.

42.xy Zone cartouche inadaptée

Installez une cartouche dont la zone correspond à celle de l'imprimante. x indique la valeur de la zone de l'imprimante. y indique la valeur de la zone de la cartouche. x et y peuvent avoir les valeurs suivantes :

1	Etats-Unis
2	Europe, Moyen-Orient et Afrique
3	Asie
4	Amérique latine
9	Région non valide

50 Erreur de police PPDS

Essayez l'une ou plusieurs des solutions suivantes :

- Appuyez sur les flèches jusqu'à ce que **✓ Continuer** s'affiche, puis appuyez sur pour effacer le message et poursuivre l'impression.
- L'imprimante ne trouve pas la police demandée. Dans le menu PPDS, sélectionnez **Meilleure corres.**, puis **En fonction**. L'imprimante va ainsi détecter une police similaire et remettre en forme le texte concerné.
- Annulez le travail d'impression en cours.

51 Mémoire flash défectueuse détectée

Essayez l'une ou plusieurs des solutions suivantes :

- Appuyez sur les flèches jusqu'à ce que **✓ Continuer** s'affiche, puis appuyez sur pour effacer le message et poursuivre l'impression.
- Annulez le travail d'impression en cours.

52 Espace insuffisant dans la mémoire flash pour les ressources

Essayez l'une ou plusieurs des solutions suivantes :

- Appuyez sur les flèches jusqu'à ce que **✓ Continuer** s'affiche, puis appuyez sur pour arrêter la défragmentation et poursuivre l'impression.
Les polices et macros téléchargées qui n'ont pas été stockées auparavant dans la mémoire flash sont supprimées.
- Supprimez les polices, les macros et autres données stockées dans la mémoire flash.
- Effectuez la mise à niveau vers une carte mémoire d'une capacité de stockage plus importante.

53 Mémoire flash non formatée détectée

Essayez l'une ou plusieurs des solutions suivantes :

- Appuyez sur les flèches jusqu'à ce que **✓ Continuer** s'affiche, puis appuyez sur pour arrêter la défragmentation et poursuivre l'impression.
- Formatez la mémoire flash. Si le message d'erreur reste affiché, la mémoire flash est peut-être défectueuse et doit être remplacée.

54 Port série Erreur option <x>

<x> représente le numéro de l'option série.

Essayez l'une ou plusieurs des solutions suivantes :

- Vérifiez que le câble série est correctement branché et qu'il est adapté au port série.
- Assurez-vous que les paramètres de communication série (protocole, vitesse de transmission, parité et bits de données) sont définis correctement sur l'imprimante et sur l'ordinateur hôte.
- Appuyez sur les flèches jusqu'à ce que **✓ Continuer** s'affiche, puis appuyez sur pour poursuivre l'impression.
- Mettez l'imprimante hors tension, puis sous tension afin de la réinitialiser.

54 Réseau <x> Erreur logicielle

Essayez l'une ou plusieurs des solutions suivantes :

- Appuyez sur les flèches jusqu'à ce que **✓ Continuer** s'affiche, puis appuyez sur pour poursuivre l'impression.
- Mettez l'imprimante hors tension, puis sous tension afin de la réinitialiser.
- Mettez à niveau le microcode réseau de l'imprimante ou du serveur d'impression.

54 Erreur de logiciel réseau standard

Essayez l'une ou plusieurs des solutions suivantes :

- Appuyez sur les flèches jusqu'à ce que **✓ Continuer** s'affiche, puis appuyez sur pour poursuivre l'impression.
- Mettez l'imprimante hors tension, puis sous tension afin de la réinitialiser.
- Mettez à niveau le microcode réseau de l'imprimante ou du serveur d'impression.

55 Option ds empl. <x> non prise en charge

<x> représente un emplacement sur la carte logique de l'imprimante.

Essayez l'une ou plusieurs des solutions suivantes :

- 1 Mettez l'imprimante hors tension.
- 2 Débranchez le cordon d'alimentation de la prise murale.
- 3 Retirez la carte optionnelle non prise en charge de la carte logique de l'imprimante.
- 4 Branchez le cordon d'alimentation sur une prise correctement mise à la terre.
- 5 Remettez l'imprimante sous tension.

56 Port parallèle <x> désactivé

<x> représente le numéro du port parallèle.

Essayez l'une ou plusieurs des solutions suivantes :

- Appuyez sur les flèches jusqu'à ce que **✓ Continuer** s'affiche, puis appuyez sur pour effacer le message.
L'imprimante efface toutes les données reçues via le port parallèle.
- Assurez-vous que l'option Tampon parallèle n'est pas désactivée.

56 Port série <x> désactivé

<x> représente le numéro du port série.

Essayez l'une ou plusieurs des solutions suivantes :

- Appuyez sur les flèches jusqu'à ce que **✓ Continuer** s'affiche, puis appuyez sur pour effacer le message.
L'imprimante supprime les données reçues par le port série.
- Assurez-vous que l'option Tampon série n'est pas désactivée.

56 Port parallèle standard désactivé

Essayez l'une ou plusieurs des solutions suivantes :

- Appuyez sur les flèches jusqu'à ce que **✓ Continuer** s'affiche, puis appuyez sur pour effacer le message.
L'imprimante efface toutes les données reçues via le port parallèle.
- Assurez-vous que l'option Tampon parallèle n'est pas désactivée.

56 Port USB standard désactivé

Essayez l'une ou plusieurs des solutions suivantes :

- Appuyez sur les flèches jusqu'à ce que **✓ Continuer** s'affiche, puis appuyez sur pour effacer le message. L'imprimante efface toutes les données reçues sur le port USB.
- Assurez-vous que l'option Tampon USB n'est pas désactivée.

57 Config. modifiée, certains trav. suspendus n'ont pas été restaurés

Depuis que les travaux ont été stockés sur le disque dur de l'imprimante, des modifications ont été apportées à l'imprimante rendant les travaux suspendus non valides. Les modifications apportées peuvent être les suivantes :

- Le microcode de l'imprimante a été mis à jour.
- Les options d'alimentation, de sortie ou d'impression recto verso des travaux d'impression ont été supprimées.
- Le travail d'impression a été créé à partir des données d'un périphérique qui se trouvait sur le port USB, or ce périphérique n'est plus branché sur le port en question.
- Le disque dur de l'imprimante contient des travaux stockés alors que le disque dur était installé sur un autre modèle d'imprimante.

Appuyez sur les flèches jusqu'à ce que **✓ Continuer** s'affiche, puis appuyez sur pour effacer le message.

58 Trop de réceptacles installés

- 1 Mettez l'imprimante hors tension.
- 2 Débranchez le cordon d'alimentation de la prise murale.
- 3 Retirez les réceptacles supplémentaires.
- 4 Branchez le cordon d'alimentation sur une prise correctement mise à la terre.
- 5 Remettez l'imprimante sous tension.


58 Trop de disques installés

- 1 Mettez l'imprimante hors tension.
- 2 Débranchez le cordon d'alimentation de la prise murale.
- 3 Retirez les disques en surplus.
- 4 Branchez le cordon d'alimentation sur une prise correctement mise à la terre.
- 5 Remettez l'imprimante sous tension.

58 Trop d'options mémoire flash installées

Il y a trop de cartes de mémoire flash optionnelles et de barrettes de microcode installées sur l'imprimante.

Essayez l'une ou plusieurs des solutions suivantes :

- Appuyez sur  pour effacer le message et poursuivre l'impression.
- Retirez les options de mémoire flash en trop :
 - 1 Mettez l'imprimante hors tension.
 - 2 Débranchez le cordon d'alimentation de la prise murale.
 - 3 Retirez les options de mémoire flash en trop.
 - 4 Branchez le cordon d'alimentation sur une prise correctement mise à la terre.
 - 5 Remettez l'imprimante sous tension.

58 Trop de tiroirs

- 1 Mettez l'imprimante hors tension.
- 2 Débranchez le cordon d'alimentation de la prise murale.
- 3 Retirez les tiroirs supplémentaires.
- 4 Branchez le cordon d'alimentation sur une prise correctement mise à la terre.
- 5 Remettez l'imprimante sous tension.

59 Recto/verso incompatible

Seules les options spécialement conçues pour cette imprimante sont prises en charge.

Essayez l'une ou plusieurs des solutions suivantes :

- Retirez le dispositif recto verso.
- Appuyez sur  pour effacer le message et poursuivre l'impression sans utiliser le dispositif recto verso.

59 Chargeur d'enveloppes incompatible

Seules les options spécialement conçues pour cette imprimante sont prises en charge.


Essayez l'une ou plusieurs des solutions suivantes :

- Retirez le chargeur d'enveloppes.
- Appuyez sur  pour effacer le message et poursuivre l'impression sans utiliser le chargeur d'enveloppes.

59 Réceptacle <x> incompatible

Seules les options spécialement conçues pour cette imprimante sont prises en charge.

Essayez l'une ou plusieurs des solutions suivantes :

- Retirez le réceptacle spécifié.
- Appuyez sur  pour effacer le message et poursuivre l'impression sans utiliser le réceptacle spécifié.

59 Tiroir <x> incompatible

Seules les options spécialement conçues pour cette imprimante sont prises en charge.

Essayez l'une ou plusieurs des solutions suivantes :

- Retirez le tiroir spécifié.
- Appuyez sur pour effacer le message et poursuivre l'impression sans utiliser le tiroir spécifié.

61 Retirer le disque défectueux

Essayez l'une ou plusieurs des solutions suivantes :

- Appuyez sur les flèches jusqu'à ce que **Continuer** s'affiche, puis appuyez sur pour effacer le message et poursuivre l'impression.
- Installez un autre disque dur d'imprimante avant d'effectuer toute opération nécessitant un disque.

62 Disque saturé

Essayez l'une ou plusieurs des solutions suivantes :

- Appuyez sur les flèches jusqu'à ce que **Continuer** s'affiche, puis appuyez sur pour effacer le message et poursuivre l'opération.
- Supprimez les polices, les macros et autres données stockées sur le disque dur de l'imprimante.
- Installez un disque dur à capacité de stockage plus importante.

80 Maintenance planifiée

La maintenance planifiée de l'imprimante doit avoir lieu. Commandez un kit de maintenance contenant tous les éléments nécessaires pour remplacer les rouleaux d'entraînement, le rouleau de charge, l'unité de fusion et le rouleau de transfert.

88 Niveau de cartouche bas

Le niveau de toner est bas. Remplacez la cartouche d'impression, puis appuyez sur pour effacer le message et poursuivre l'impression.

88.yy Niveau de cartouche presque bas

Le niveau de toner est bas. Remplacez la cartouche d'impression, puis appuyez sur pour effacer le message et poursuivre l'impression.

88.yy Remplacer la cartouche

La cartouche est vide.

- 1 Remplacez la cartouche d'impression.
- 2 Appuyez sur pour effacer ce message.

200–283 Bourrage papier

- 1 Dégagez le chemin du papier.
- 2 Une fois le chemin du papier dégagé, appuyez sur pour poursuivre l'impression.

1565 Erreur émulation, charger option émulation

Le message s'efface automatiquement au bout de 30 secondes ; une fois ce laps de temps écoulé, l'émulateur de téléchargement est désactivé sur la barrette microcode.

Pour remédier à ce problème, téléchargez la version de l'émulateur appropriée sur le site Web de Lexmark www.lexmark.com.

Maintenance de l'imprimante

Vous devez effectuer régulièrement certaines tâches pour conserver une qualité d'impression optimale.

Nettoyage de la partie externe de l'imprimante

- 1 Assurez-vous que l'imprimante est hors tension et débranchée de la prise de courant murale.



MISE EN GARDE—RISQUE D'ELECTROCUTION : pour éviter tout risque de choc électrique lors du nettoyage de l'extérieur de l'imprimante, débranchez le cordon d'alimentation de la prise murale ainsi que tous les câbles de l'imprimante avant de commencer.

- 2 Retirez le papier du réceptacle de sortie standard.
- 3 Humidifiez un tissu propre et non pelucheux avec de l'eau.

Attention — Dommages potentiels : n'utilisez ni détergent ni produit nettoyant car ils risquent d'endommager l'imprimante.

- 4 Essuyez la partie externe de l'imprimante uniquement, en veillant à ne pas oublier le réceptacle de sortie standard.

Attention — Dommages potentiels : l'utilisation d'un tissu humide pour nettoyer l'intérieur de l'imprimante risque d'endommager celle-ci.

- 5 Assurez-vous que le support papier et le réceptacle standard sont secs avant de lancer un nouveau travail d'impression.

Stockage des fournitures

Stockez les fournitures de l'imprimante dans un lieu propre et frais. Rangez-les côté droit orienté vers le haut et ne les sortez pas de leur emballage avant de les utiliser.

Veillez à ne pas exposer les fournitures à :

- la lumière directe du soleil,
- des températures supérieures à 35°C,
- une humidité élevée (supérieure à 80 %),
- un environnement salé,
- des gaz corrosifs,
- une poussière excessive.

Economie des fournitures

Certains paramètres, accessibles depuis le panneau de commandes de l'imprimante, permettent d'économiser le toner et le papier. Pour plus d'informations, reportez-vous aux menus « Fournitures », « Qualité » et « Finition ».

Pour éviter tout gaspillage d'encre et de papier lors d'une impression de plusieurs pages, imprimez d'abord la première page, assurez-vous que la qualité vous convient et lancez ensuite le reste de l'impression.

Vérification de l'état des fournitures

Lorsqu'un consommable doit être remplacé ou qu'une opération de maintenance est nécessaire, un message apparaît à l'écran.

Vérification de l'état des fournitures à partir du panneau de commandes de l'imprimante

- 1 Assurez-vous que l'imprimante est sous tension et que **Prêt** s'affiche.
- 2 Depuis le panneau de commandes de l'imprimante, appuyez sur les flèches jusqu'à ce que **✓ Etats / Fournitures** s'affiche, puis appuyez sur .
- 3 Appuyez sur les flèches jusqu'à ce que **✓ Affichage fournitures** s'affiche, puis appuyez sur . L'état des fournitures s'affiche.

Vérification de l'état des fournitures à partir de l'ordinateur réseau

Remarque : l'ordinateur doit être connecté au même réseau que l'imprimante.

- 1 Saisissez l'adresse IP de l'imprimante dans le champ d'adresse de votre navigateur Web.
Remarque : si vous ne connaissez pas l'adresse IP de l'imprimante, imprimez une page de configuration réseau et identifiez l'adresse IP dans la section TCP/IP.
- 2 Cliquez sur **Etat du périphérique**. La page Etat du périphérique apparaît, affichant un récapitulatif des niveaux de fournitures.

Commande de fournitures

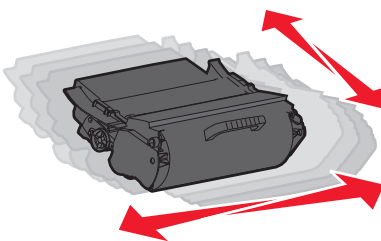
Pour commander des fournitures aux Etats-Unis, contactez Lexmark au 1-800-539-6275 afin d'obtenir des informations sur les revendeurs de fournitures agréés Lexmark de votre région. Dans les autres pays ou régions, consultez le site Web de Lexmark à l'adresse www.lexmark.com ou contactez le revendeur de votre imprimante.

Remarque : pour toutes les estimations de durée de vie des fournitures de l'imprimante, il est supposé que vous utilisez du papier ordinaire au format Lettre US ou A4.

Commande de cartouches d'impression

Lorsque le message **88 Niveau de cartouche bas** s'affiche ou lorsque la qualité d'impression est altérée :

- 1 Retirez la cartouche d'impression.
- 2 Secouez-la vigoureusement plusieurs fois d'avant en arrière et de gauche à droite pour répartir le toner.



- 3 Remettez en place la cartouche pour poursuivre l'impression.

Remarque : répétez cette procédure plusieurs fois jusqu'à ce que l'impression ne soit plus lisible avant de remplacer la cartouche.

Cartouches d'impression recommandées

Nom de la pièce	Cartouches d'impression Return Program Lexmark	Cartouche normale Lexmark
Pour les Etats-Unis et le Canada		
Cartouche d'impression	T650A11A	T650A21A
Cartouche d'impression longue durée	T650H11A	T650H21A
Cartouche d'impression extra longue durée*	T654X11A	T654X21A
Cartouche d'impression longue durée pour étiquettes	T650H04A	Non applicable
Cartouche d'impression extra longue durée pour étiquettes*	T654X04A	Non applicable
Pour l'Europe, le Moyen-Orient et l'Afrique		
Cartouche d'impression	T650A11E	T650A21E
Cartouche d'impression longue durée	T650H11E	T650H21E
Cartouche d'impression extra longue durée*	T654X11E	T654X21E
Cartouche d'impression longue durée pour étiquettes	T650H04E	Non applicable
Cartouche d'impression extra longue durée pour étiquettes*	T654X04E	Non applicable
* Disponible pour les modèles T654.		

Nom de la pièce	Cartouches d'impression Return Program Lexmark	Cartouche normale
Pour la région Asie-Pacifique		
Cartouche d'impression	T650A11P	T650A21P
Cartouche d'impression longue durée	T650H11P	T650H21P
Cartouche d'impression extra longue durée*	T654X11P	T654X21P
Cartouche d'impression longue durée pour étiquettes	T650H04P	Non applicable
Cartouche d'impression extra longue durée pour étiquettes*	T654X04P	Non applicable
Pour l'Amérique latine		
Cartouche d'impression	T650A11L	T650A21L
Cartouche d'impression longue durée	T650H11L	T650H21L
Cartouche d'impression extra longue durée*	T654X11L	T654X21L
Cartouche d'impression longue durée pour étiquettes	T650H04L	Non applicable
Cartouche d'impression extra longue durée pour étiquettes*	T654X04L	Non applicable
* Disponible pour les modèles T654.		

Commande d'un kit de maintenance

Lorsque le message **80 Maintenance planifiée** s'affiche, commandez un kit de maintenance. Le kit de maintenance contient tous les éléments nécessaires pour remplacer les rouleaux d'entraînement, le rouleau de charge, l'unité de fusion et le rouleau de transfert.

Remarques :

- L'utilisation de certains types de papier peut entraîner un remplacement du kit de maintenance plus fréquent. Le rouleau de charge, l'unité de fusion, les rouleaux d'entraînement et le rouleau de transfert peuvent être commandés et remplacés individuellement le cas échéant.
- Pour vérifier le type d'unité de fusion (T1 ou T2) installé sur l'imprimante, retirez la cartouche d'impression pour afficher l'étiquette de l'unité de fusion.

Nom de la pièce	Référence
Kit de maintenance	40X4723 (unité de fusion T1 100 V)
	40X4724 (unité de fusion T1 110 V)
	40X4765 (unité de fusion T1 220 V)
	40X4766 (unité de fusion T2 100 V)
	40X4767 (unité de fusion T2 110 V)
	40X4768 (unité de fusion T2 220 V)

Commande de rouleaux de charge

Lorsqu'un fond gris ou une tonalité de fond apparaît sur les pages imprimées, commandez de nouveaux rouleaux de charge.

Nom de la pièce	Référence
Rouleau de charge	40X5852

Commande d'une unité de fusion

Pour vérifier le type d'unité de fusion (T1 ou T2) installé sur l'imprimante, retirez la cartouche d'impression pour afficher l'étiquette de l'unité de fusion.

Nom de la pièce	Référence
Unité de fusion T1	40X1870 (100 V)
	40X4418 (110 V)
	40X1871 (220 V)
Unité de fusion T2	40X5853 (100 V)
	40X5854 (110 V)
	40X5855 (220 V)

Commande d'une raclette d'unité de fusion

Lorsque **Remplacer la raclette** s'affiche à l'écran, il est temps de commander une raclette d'unité de fusion.

Nom de la pièce	Référence
Raclette d'unité de fusion	40X4417

Commande de rouleaux d'entraînement

Lorsque l'alimentation en papier ne s'effectue plus correctement depuis le tiroir, commandez de nouveaux rouleaux d'entraînement.

Nom de la pièce	Référence
Rouleaux de transfert	40X4308

Commande de cartouches d'agrafes

Lorsque le message **Niveau d'agrafes bas** ou **Agrafeuse vide** s'affiche, commandez la cartouche d'agrafes indiquée.

Pour plus d'informations, reportez-vous aux illustrations situées à l'intérieur de la porte de l'agrafeuse.

Nom de la pièce	Référence
Cartouches d'agrafes – pack de 3	25A0013

Commande d'un rouleau de transfert

Lorsque des traces de toner apparaissent sur le recto ou le verso des pages imprimées, commandez un nouveau rouleau de transfert.

Nom de la pièce	Référence
Rouleau de transfert	40X1886

Recyclage des produits Lexmark


Pour renvoyer à Lexmark des produits Lexmark à des fins de recyclage :

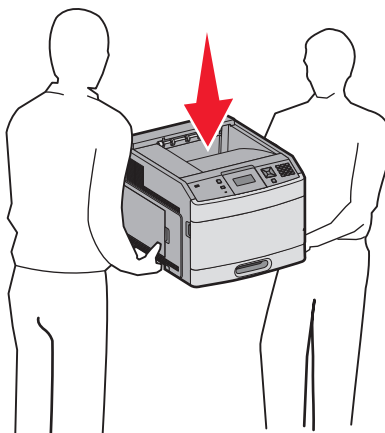
- 1 Rendez-vous sur notre site Web à la page www.lexmark.com/recycle.
- 2 Recherchez le type de produit que vous souhaitez recycler, puis sélectionnez votre pays dans la liste.
- 3 Suivez les instructions à l'écran.


Déplacement de l'imprimante

Avant de déplacer l'imprimante

Retirez toutes les options d'imprimante avant de déplacer l'imprimante.

 **AVERTISSEMENT—RISQUE DE BLESSURE** : l'imprimante pèse plus de 18 kg (40 lb). L'intervention d'au moins deux personnes est donc nécessaire pour la soulever sans risque.



 **AVERTISSEMENT—RISQUE DE BLESSURE** : avant de déplacer l'imprimante, suivez les instructions ci-dessous pour éviter de vous blesser ou d'endommager l'imprimante :

- Mettez l'imprimante hors tension à l'aide du commutateur d'alimentation et débranchez le cordon d'alimentation de la prise murale.
- Débranchez tous les cordons et câbles de l'imprimante avant de la déplacer.
- Soulevez l'imprimante pour l'extraire du bac optionnel, puis posez-la à côté au lieu d'essayer de soulever le bac et l'imprimante en même temps.

Remarque : utilisez les poignées situées de part et d'autre de l'imprimante pour l'extraire du bac optionnel.

Attention — Dommages potentiels : les dommages à l'imprimante occasionnés par un déplacement incorrect ne sont pas couverts par sa garantie.

Déplacement de l'imprimante

L'imprimante et les options peuvent être déplacées en toute sécurité en respectant les précautions suivantes :

- Si vous utilisez un chariot pour déplacer l'imprimante, veillez à ce que sa surface puisse accueillir toute la base de l'imprimante. De même, si vous utilisez un chariot pour déplacer les options, veillez à ce que sa surface puisse accueillir toutes les options.
- Maintenez l'imprimante en position verticale.
- Evitez tout mouvement brusque.

Transport de l'imprimante

Pour transporter l'imprimante, emballez-la dans son conditionnement d'origine ou consultez votre point de vente pour obtenir un kit de transport.

Support administratif

Recherche d'informations sur l'administrateur et la mise en réseau avancée

Ce chapitre traite des tâches de support administratif de base. Pour des tâches de support système avancées, reportez-vous au *Guide de mise en réseau* sur le CD *Logiciel et documentation* et au *Guide de l'administrateur du serveur Web incorporé* sur le site Web Lexmark : www.lexmark.com.

Utilisation du serveur Web incorporé

Si l'imprimante est installée sur un réseau, le serveur Web incorporé est disponible pour effectuer de nombreuses tâches, notamment :

- Affichage d'un écran virtuel du panneau de commandes de l'imprimante
- Vérification de l'état des fournitures d'imprimante
- Configuration des paramètres de l'imprimante
- Configuration des paramètres réseau
- Affichage des rapports

Pour accéder au serveur Web incorporé, saisissez l'adresse IP de l'imprimante dans le champ d'adresse de votre navigateur Web.

Remarques :

- Si vous ne connaissez pas l'adresse IP de l'imprimante, imprimez une page de configuration réseau et identifiez l'adresse IP dans la section TCP/IP.
- Pour plus d'informations, reportez-vous au *Guide de mise en réseau* sur le CD *Logiciel et documentation* et au *Guide de l'administrateur du serveur Web incorporé* sur le site Web de Lexmark : www.lexmark.com.

Vérification de l'état du périphérique

À l'aide du serveur Web incorporé, vous pouvez afficher les paramètres des tiroirs papier, le niveau de toner de la cartouche d'impression, le pourcentage relatif à la durée de vie restante du kit de maintenance et les mesures de capacité de certaines parties de l'imprimante. Pour afficher l'état du périphérique :

- 1 Saisissez l'adresse IP de l'imprimante dans le champ d'adresse de votre navigateur Web.

Remarque : si vous ne connaissez pas l'adresse IP de l'imprimante, imprimez une page de configuration réseau et identifiez l'adresse IP dans la section TCP/IP.

- 2 Cliquez sur **Etat du périphérique**.

Configuration des alertes par e-mail

Votre imprimante peut vous envoyer un e-mail lorsque le niveau des fournitures est faible ou lorsqu'il faut changer, ajouter ou dégager du papier.

Pour configurer des alertes par e-mail :

- 1 Saisissez l'adresse IP de l'imprimante dans le champ d'adresse de votre navigateur Web.

Remarque : si vous ne connaissez pas l'adresse IP de l'imprimante, imprimez une page de configuration réseau et identifiez l'adresse IP dans la section TCP/IP.

- 2 Cliquez sur **Paramètres**.
- 3 Dans Autres paramètres, cliquez sur **Configurer les alertes par courrier électronique**.
- 4 Sélectionnez les éléments à notifier et saisissez les adresses électroniques.
- 5 Cliquez sur **Envoyer**.

Remarque : contactez le support technique pour configurer le serveur de messagerie.

Affichage des rapports

Vous pouvez afficher certains rapports depuis le serveur Web incorporé. Ces rapports sont utiles pour l'évaluation de l'état de l'imprimante, du réseau et des fournitures.

Pour afficher les rapports d'une imprimante réseau :

- 1 Saisissez l'adresse IP de l'imprimante dans le champ d'adresse de votre navigateur Web.

Remarque : si vous ne connaissez pas l'adresse IP de l'imprimante, imprimez une page de configuration réseau et identifiez l'adresse IP dans la section TCP/IP.

- 2 Cliquez sur **Rapports**, puis sur le type de rapport à afficher.

Réglage de l'option Economie énergie

La plage des paramètres disponibles est comprise entre 1 et 240 minutes. 30 minutes correspond au paramètre usine.

Pour augmenter ou réduire le nombre de minutes devant s'écouler avant que l'imprimante ne passe en mode Economie énergie, effectuez l'une des opérations suivantes :


Utilisation du serveur Web incorporé

- 1 Saisissez l'adresse IP de l'imprimante dans le champ d'adresse de votre navigateur Web.

Remarque : si vous ne connaissez pas l'adresse IP de l'imprimante, imprimez une page de configuration réseau et identifiez l'adresse IP dans la section TCP/IP.

- 2 Cliquez sur **Paramètres**, puis sur **Paramètres généraux**.
- 3 Cliquez sur **Délais**.
- 4 Dans la zone Economie énergie, augmentez ou réduisez le nombre de minutes devant s'écouler avant que l'imprimante ne passe en mode Economie énergie.
- 5 Cliquez sur **Envoyer**.

Utilisation du panneau de commandes de l'imprimante

- 1 Assurez-vous que l'imprimante est sous tension et que **Prêt** s'affiche.
- 2 Appuyez sur .

- 3 Appuyez sur les flèches jusqu'à ce que ✓ **Paramètres** s'affiche, puis appuyez sur .
- 4 Appuyez sur les flèches jusqu'à ce que ✓ **Paramètres généraux** s'affiche, puis appuyez sur .
- 5 Appuyez sur les flèches jusqu'à ce que ✓ **Délais** s'affiche, puis appuyez sur .
- 6 Appuyez sur les flèches jusqu'à ce que ✓ **Economie énergie** s'affiche, puis appuyez sur .
- 7 Appuyez sur les flèches pour augmenter ou réduire le nombre de minutes devant s'écouler avant que l'imprimante ne passe en mode Economie énergie, puis appuyez sur .

Restauration des paramètres usine

Si vous souhaitez conserver une liste des paramètres de menus actuels pour référence, imprimez une page de paramètres de menus avant de restaurer les paramètres usine. Pour plus d'informations, reportez-vous à « Impression d'une page des paramètres de menus », page 37.

Attention — Dommages potentiels : restaurer les paramètres usine permet de rétablir la plupart des paramètres usine de l'imprimante. Parmi les exceptions figurent la langue d'affichage, les formats et les messages personnalisés ainsi que les paramètres du menu Réseau/Ports. L'ensemble des ressources téléchargées stockées dans la mémoire vive est supprimé. Cette suppression n'affecte pas les ressources téléchargées stockées dans la mémoire flash ou sur le disque dur de l'imprimante.

- 1 Depuis le panneau de commandes de l'imprimante, appuyez sur .
- 2 Appuyez sur les flèches jusqu'à ce que ✓ **Paramètres** s'affiche, puis appuyez sur .
- 3 Appuyez sur les flèches jusqu'à ce que ✓ **Paramètres généraux** s'affiche, puis appuyez sur .
- 4 Appuyez sur les flèches jusqu'à ce que ✓ **Paramètres usine** s'affiche, puis appuyez sur .
- 5 Appuyez sur les flèches jusqu'à ce que ✓ **Restaurer maintenant** s'affiche, puis appuyez sur .
Restauration des paramètres usine s'affiche.

Dépannage

Résolution des problèmes de base

Résolution des problèmes de base relatifs à l'imprimante

En cas de problèmes avec l'imprimante ou si l'imprimante ne répond pas, assurez-vous que :

- Le cordon d'alimentation est connecté à l'imprimante et branché sur une prise de courant correctement reliée à la terre.
- L'alimentation électrique n'est coupée par aucun interrupteur ou coupe-circuit.
- L'imprimante n'est branchée sur aucun parasurtenseur, onduleur ou cordon prolongateur.
- Les autres appareils électriques branchés sur cette source d'alimentation électrique fonctionnent.
- L'imprimante est sous tension. Vérifiez le commutateur d'alimentation de l'imprimante.
- Le câble est correctement raccordé entre l'imprimante et l'ordinateur hôte, le serveur d'impression, une option ou tout autre périphérique réseau.
- Toutes les options sont correctement installées.
- Les paramètres du pilote d'imprimante sont corrects.

Après avoir vérifié ces différents points, mettez l'imprimante hors tension, patientez environ 10 secondes, puis remettez-la sous tension. Cela suffit souvent à résoudre le problème.

Le panneau de commandes n'affiche rien ou uniquement des losanges

L'autotest de l'imprimante a échoué. Mettez l'imprimante hors tension, patientez environ 10 secondes, puis remettez-la sous tension.

Si les messages **Autotest à mise sous tension** et **Prêt** ne s'affichent pas, mettez l'imprimante hors tension et contactez l'assistance clientèle.

Le serveur Web incorporé ne s'ouvre pas

Voici des solutions possibles. Essayez l'une ou plusieurs des solutions suivantes :

VÉRIFIEZ LES CONNEXIONS RÉSEAU.

Assurez-vous que l'imprimante et l'ordinateur sont sous tension et connectés au même réseau.

VÉRIFIEZ LES PARAMÈTRES RÉSEAU.

Selon les paramètres réseau, vous devrez peut-être saisir **https://** au lieu de **http://** devant l'adresse IP de l'imprimante pour accéder au serveur Web incorporé. Pour plus d'informations, consultez votre administrateur système.

Résolution des problèmes d'impression

Les PDF multilingues ne s'impriment pas.

Les polices des documents ne sont pas disponibles.

- 1 Dans Adobe Acrobat, ouvrez le document à imprimer.
- 2 Cliquez sur l'icône de l'imprimante.
La boîte de dialogue Imprimer s'affiche.
- 3 Sélectionnez **Imprimer comme image**.
- 4 Cliquez sur **OK**.

Le message Erreur lecture pilote USB s'affiche.

Vérifiez que le pilote USB est bien pris en charge. Pour obtenir des informations sur les lecteurs à mémoire flash USB testés et approuvés, visitez le site Web de Lexmark à l'adresse suivante www.lexmark.com.

Les travaux ne s'impriment pas

Voici des solutions possibles. Essayez l'une ou plusieurs des solutions suivantes :

ASSUREZ-VOUS QUE L'IMPRIMANTE EST PRÊTE À IMPRIMER.

Assurez-vous que le message **Prêt** ou **Economie énergie** s'affiche à l'écran avant de lancer une impression.

VÉRIFIEZ SI LE RÉCEPTACLE STANDARD EST PLEIN.

Retirez la pile de papier du réceptacle standard.

VÉRIFIEZ SI LE TIROIR PAPIER EST VIDE.

Chargez du papier dans ce tiroir.

ASSUREZ-VOUS QUE LE LOGICIEL D'IMPRIMANTE APPROPRIÉ EST INSTALLÉ.

- Assurez-vous d'utiliser le logiciel d'imprimante approprié.
- Si vous utilisez un port USB, assurez-vous que votre système d'exploitation est pris en charge et que vous utilisez un logiciel d'impression compatible.

ASSUREZ-VOUS QUE LE SERVEUR D'IMPRESSION INTERNE EST INSTALLÉ CORRECTEMENT ET EST EN ÉTAT DE MARCHE.

- Assurez-vous que le serveur d'impression interne est installé correctement et que l'imprimante est connectée au réseau.
- Imprimez une page de configuration réseau et vérifiez que l'état indiqué est **Connecté**. Si l'état est **Non connecté**, vérifiez les câbles réseau, puis essayez à nouveau d'imprimer la page de configuration réseau. Contactez l'assistance technique pour vous assurer que le réseau fonctionne correctement.

Des copies du logiciel d'imprimante sont également disponibles sur le site Web de Lexmark à l'adresse suivante : www.lexmark.com.

ASSUREZ-VOUS D'UTILISER UN CÂBLE USB, SÉRIE OU ÉTHERNET RECOMMANDÉ.

Pour plus d'informations, reportez-vous au site Web de Lexmark : www.lexmark.com.

ASSUREZ-VOUS QUE LES CÂBLES DE L'IMPRIMANTE SONT CORRECTEMENT BRANCHÉS.

Vérifiez les branchements sur l'imprimante et le serveur d'impression pour vous assurer que les câbles sont correctement reliés.

Pour plus d'informations, reportez-vous à la documentation sur la configuration fournie avec l'imprimante.

Les travaux confidentiels et suspendus ne s'impriment pas

Voici des solutions possibles. Essayez l'une ou plusieurs des solutions suivantes :

IMPRESSION DE TRAVAUX PARTIELS, D'AUCUN TRAVAUX OU DE PAGES VIERGES

Le travail d'impression peut contenir des erreurs de formatage ou des données non valides.

- Supprimez le travail d'impression, puis imprimez-le à nouveau.
- Pour les documents PDF, recréez le PDF, puis imprimez-le à nouveau.

VÉRIFIEZ QUE L'IMPRIMANTE DISPOSE DE SUFFISAMMENT DE MÉMOIRE.

Libérez de la mémoire supplémentaire en supprimant des travaux dans la liste des travaux suspendus.












L'impression prend plus de temps que prévu

Voici des solutions possibles. Essayez l'une ou plusieurs des solutions suivantes :

DIMINUEZ LA COMPLEXITÉ DU TRAVAIL D'IMPRESSION.

Diminuez le nombre et la taille des polices, le nombre et la complexité des images et le nombre de pages du travail.

DÉFINISSEZ LE PARAMÈTRE PROTECTION PAGE SUR HORS FONCTION.

- 1 Depuis le panneau de commandes de l'imprimante, appuyez sur .
- 2 Appuyez sur les flèches jusqu'à ce que  **Paramètres** s'affiche, puis appuyez sur .
- 3 Appuyez sur les flèches jusqu'à ce que  **Menu Configuration** s'affiche, puis appuyez sur .
- 4 Appuyez sur les flèches jusqu'à ce que  **Récupération d'impression** s'affiche, puis appuyez sur .
- 5 Appuyez sur les flèches jusqu'à ce que  **Protection page** s'affiche, puis appuyez sur .
- 6 Appuyez sur les flèches jusqu'à ce que  **Hors fonction** s'affiche, puis appuyez sur .

Le travail est imprimé depuis un tiroir inapproprié ou sur un papier inadéquat

VÉRIFIEZ LE PARAMÈTRE TYPE DE PAPIER.

Assurez-vous que le paramètre Type de papier correspond au papier chargé dans le tiroir.

- 1 Dans le menu Papier du panneau de commandes de l'imprimante, vérifiez le paramètre Type de papier.
- 2 Avant de lancer un travail d'impression, indiquez le type de papier approprié :
 - Pour les utilisateurs Windows, indiquez le type dans Propriétés de l'imprimante.
 - Pour les utilisateurs Macintosh, indiquez le type dans la boîte de dialogue Imprimer.

Des caractères incorrects s'impriment

ASSUREZ-VOUS QUE L'IMPRIMANTE N'EST PAS EN MODE DÉPISTAGE HEX.

Si le message **Hex prêt** s'affiche à l'écran, vous devez quitter le mode Dépistage Hex avant d'imprimer. Mettez l'imprimante hors tension, puis remettez-la sous tension pour quitter le mode Dépistage Hex.

La fonction de chaînage des tiroirs ne fonctionne pas

Voici des solutions possibles. Essayez l'une ou plusieurs des solutions suivantes :

UTILISEZ LES MÊMES TYPE ET FORMAT DE PAPIER.

- Chargez les mêmes type et format de papier dans chaque tiroir à chaîner.
- Déplacez les guide-papier pour régler correctement le format de papier chargé dans chaque tiroir.

DÉFINISSEZ LES PARAMÈTRES FORMAT DE PAPIER ET TYPE DE PAPIER SUR LES MÊMES VALEURS.

- Pour comparer les paramètres de chaque tiroir, vous pouvez imprimer la page des paramètres de menus.
- Si nécessaire, réglez les paramètres dans le menu Format/Type papier.

Remarque : le chargeur multifonction ne détecte pas automatiquement le format du papier. Vous devez définir le format dans le menu Format/Type papier.

Les travaux volumineux ne sont pas assemblés.

Voici des solutions possibles. Essayez l'une ou plusieurs des solutions suivantes :

ASSUREZ-VOUS QUE LE PARAMÈTRE ASSEMBLAGE EST ACTIVÉ

Dans le menu Finition ou Propriétés de l'imprimante, activez l'option Assembler.

Remarque : si vous définissez Assembler sur Hors fonction dans le logiciel, le paramètre défini dans le menu Finition est ignoré.

DIMINUEZ LA COMPLEXITÉ DU TRAVAIL D'IMPRESSION.











Pour réduire la complexité du travail, diminuez le nombre des polices et leur taille, le nombre et la complexité des images ainsi que le nombre de pages.

VÉRIFIEZ QUE L'IMPRIMANTE DISPOSE DE SUFFISAMMENT DE MÉMOIRE

Ajoutez de la mémoire à l'imprimante ou installez un disque dur optionnel.

Des sauts de page inattendus se produisent

Augmentez la valeur du délai d'impression :

- 1 Depuis le panneau de commandes de l'imprimante, appuyez sur .
- 2 Appuyez sur les flèches jusqu'à ce que  Paramètres s'affiche, puis appuyez sur .
- 3 Appuyez sur les flèches jusqu'à ce que  Menu Configuration s'affiche, puis appuyez sur .
- 4 Appuyez sur les flèches jusqu'à ce que  Délais s'affiche, puis appuyez sur .
- 5 Appuyez sur les flèches jusqu'à ce que  Délai d'impression s'affiche, puis appuyez sur .
- 6 Appuyez sur les flèches jusqu'à ce que la valeur souhaitée s'affiche, puis appuyez sur .

Résolution des problèmes d'options

Les paramètres choisis à partir d'un logiciel ou d'une application peuvent également modifier ou annuler les paramètres sélectionnés sur le panneau de commandes de l'imprimante. Si une option ne fonctionne pas, vérifiez qu'elle est bien sélectionnée dans le logiciel et sur le panneau de commandes de l'imprimante.

L'option ne fonctionne pas correctement ou ne fonctionne plus après son installation

Voici des solutions possibles. Essayez l'une ou plusieurs des solutions suivantes :

RÉINITIALISEZ L'IMPRIMANTE

Mettez l'imprimante hors tension, patientez environ 10 secondes, puis remettez-la sous tension.

VÉRIFIEZ QUE L'OPTION EST BIEN CONNECTÉE À L'IMPRIMANTE

- 1 Mettez l'imprimante hors tension.
- 2 Débranchez le cordon d'alimentation de la prise murale.
- 3 Vérifiez la connexion entre l'option et l'imprimante.
- 4 Branchez le cordon d'alimentation à une prise secteur correctement mise à la terre.

ASSUREZ-VOUS QUE L'OPTION EST CORRECTEMENT INSTALLÉE

Imprimez la page de paramètres de menus et vérifiez si l'option apparaît dans la liste des options installées. Si ce n'est pas le cas, réinstallez-la. Pour plus d'informations, consultez la documentation sur la configuration matérielle fournie avec l'option.

ASSUREZ-VOUS QUE L'OPTION EST BIEN SÉLECTIONNÉE

Sélectionnez l'option depuis l'ordinateur à partir duquel vous imprimez. Pour plus d'informations, reportez-vous à « Mise à jour des options disponibles dans le pilote d'imprimante », page 38.

Tiroirs papier

Voici des solutions possibles. Essayez l'une ou plusieurs des solutions suivantes :

VÉRIFIEZ QUE LE PAPIER EST CHARGÉ CORRECTEMENT

- 1 Ouvrez le tiroir.
- 2 Vérifiez s'il y a des bourrages papier ou des feuilles mal engagées.
- 3 Assurez-vous que les guide-papier sont alignés avec le bord de la pile de papier.
- 4 Assurez-vous que le tiroir papier est complètement fermé.

RÉINITIALISEZ L'IMPRIMANTE

Mettez l'imprimante hors tension, patientez environ 10 secondes, puis remettez-la sous tension.

ASSUREZ-VOUS QUE LE TIROIR PAPIER EST CORRECTEMENT INSTALLÉ

Si le tiroir papier est répertorié sur la page des paramètres de menus, mais que le papier se bloque à l'entrée ou à la sortie de ce dernier, cela signifie probablement que le tiroir n'a pas été correctement installé. Réinstallez le tiroir papier. Pour plus d'informations, reportez-vous à la documentation sur la configuration matérielle fournie avec le tiroir papier ou au tout dernier *Guide de l'utilisateur* complet disponible sur notre site Web à l'adresse suivante : www.lexmark.com/publications.

VÉRIFIEZ QUE LA LISTE DES OPTIONS DISPONIBLES SUR LE PILOTE D'IMPRIMANTE EST À JOUR

Vérifiez que le tiroir papier figure parmi les options listées dans le pilote d'imprimante, depuis l'ordinateur à partir duquel vous imprimez. Pour plus d'informations, reportez-vous à « Mise à jour des options disponibles dans le pilote d'imprimante », page 38.

Tiroir 2 000 feuilles

Voici des solutions possibles. Essayez l'une ou plusieurs des solutions suivantes :

LE TIROIR ÉLÉVATEUR NE FONCTIONNE PAS CORRECTEMENT.

- Vérifiez que l'imprimante est correctement connectée au tiroir 2000 feuilles.
- Assurez-vous que l'imprimante est allumée.

LES GALETS D'ALIMENTATION DU PAPIER NE TOURNENT PAS POUR FAIRE AVANCER LE PAPIER.

- Vérifiez que l'imprimante est correctement connectée au tiroir 2000 feuilles.
- Assurez-vous que l'imprimante est allumée.

Chargeur d'enveloppes

Voici des solutions possibles. Essayez l'une ou plusieurs des solutions suivantes :

RÉINITIALISEZ L'IMPRIMANTE.

Mettez l'imprimante hors tension, patientez environ 10 secondes, puis remettez-la sous tension.

VÉRIFIEZ QUE LES ENVELOPPES SONT CORRECTEMENT CHARGÉES.

- 1 Ajustez le support d'enveloppe en fonction de la taille des enveloppes que vous utilisez.
- 2 Pour plus d'informations, reportez-vous à « Chargement des enveloppes », page 62.

VÉRIFIEZ LES PARAMÈTRES TYPE DE PAPIER ET FORMAT DE PAPIER.

Assurez-vous que les paramètres de format et type de papier sont correctement définis.

- 1 Dans le menu Papier du panneau de commandes de l'imprimante, vérifiez les paramètres du chargeur d'enveloppes.
- 2 Avant de lancer un travail d'impression, indiquez les paramètres appropriés à partir de l'ordinateur :
 - Pour les utilisateurs Windows, indiquez les paramètres dans Propriétés de l'imprimante.
 - Pour les utilisateurs Macintosh, indiquez les paramètres dans la boîte de dialogue Imprimer.

ASSUREZ-VOUS QUE LE CHARGEUR D'ENVELOPPES EST CORRECTEMENT INSTALLÉ.

Si le chargeur d'enveloppes est répertorié sur la page des paramètres de menus, mais qu'une enveloppe se bloque à l'entrée ou à la sortie de celui-ci, cela signifie probablement que le chargeur n'a pas été correctement installé. Réinstallez le chargeur d'enveloppes. Pour plus d'informations, reportez-vous à la documentation sur la configuration matérielle fournie avec le chargeur d'enveloppes ou consultez le site www.lexmark.com/publications pour visualiser la notice d'utilisation de ce dernier.

Dispositif recto verso

Si le dispositif recto verso est répertorié sur la page des paramètres de menus, mais que le papier se bloque à l'entrée ou à la sortie de celui-ci, cela signifie probablement que le dispositif recto verso n'a pas été correctement installé. Réinstallez le dispositif recto verso. Pour plus d'informations, reportez-vous à la documentation sur la configuration matérielle fournie avec le dispositif recto verso ou consultez le site www.lexmark.com/publications pour visualiser la notice d'utilisation de ce dernier.

Boîte à lettres 5 réceptacles

Si la boîte à lettres 5 réceptacles apparaît sur la page des paramètres de menus, mais que le papier se bloque lorsqu'il quitte l'imprimante et entre dans la boîte à lettres, cela signifie probablement que la boîte à lettres n'a pas été correctement installée. Réinstallez la boîte à lettres 5 réceptacles. Pour plus d'informations, reportez-vous à la documentation sur la configuration matérielle fournie avec votre boîte à lettres 5 réceptacles ou consultez le site Web de Lexmark (www.lexmark.com/publications) pour afficher la notice d'utilisation de la boîte à lettres 5 réceptacles.

Options de sortie

Si le réceptacle d'extension, le réceptacle d'extension grande capacité ou l'unité de finition StapleSmart II est répertorié(e) sur la page des paramètres de menus, mais que du papier se bloque à l'entrée ou à la sortie de l'une de ces options, cela signifie probablement que l'option en question n'a pas été correctement installée. Réinstallez l'option. Pour plus d'informations, reportez-vous à la documentation sur la configuration matérielle fournie avec l'option ou consultez le site www.lexmark.com/publications pour visualiser la notice d'utilisation de cette dernière.

Carte mémoire

Assurez-vous que la carte mémoire est correctement connectée à la carte logique de l'imprimante.

Carte mémoire flash

Vérifiez que la carte mémoire flash est correctement connectée à la carte logique de l'imprimante.

Disque dur avec adaptateur

Assurez-vous que le disque dur est correctement connecté à la carte logique de l'imprimante.

Port ISP (Internal Solutions Port)

Si le port ISP Lexmark ne fonctionne pas correctement, voici des solutions possibles. Essayez l'une ou plusieurs des solutions suivantes :

VÉRIFIEZ TOUTES LES CONNEXIONS ISP.

- Assurez-vous que le port ISP est correctement connecté à la carte logique de l'imprimante.
- Vérifiez que le câble est correctement relié au connecteur approprié.

VÉRIFIEZ LE CÂBLE.

Vérifiez que vous utilisez le câble adéquat et qu'il est correctement connecté.

VÉRIFIEZ QUE LE LOGICIEL RÉSEAU EST BIEN CONFIGURÉ.

Pour plus d'informations sur l'installation du logiciel pour l'impression réseau, reportez-vous au *Guide de mise en réseau* sur le CD *Logiciel et documentation*.

Résolution des problèmes d'alimentation du papier

Bourrages papier fréquents

Voici des solutions possibles. Essayez l'une ou plusieurs des solutions suivantes :

VÉRIFIEZ LE PAPIER.

Utilisez le papier et les supports spéciaux recommandés. Pour plus d'informations, reportez-vous au chapitre Spécifications relatives au papier et aux supports spéciaux.

VÉRIFIEZ QU'IL N'Y A PAS TROP DE PAPIER DANS LE TIROIR.

Assurez-vous que la pile de papier chargée ne dépasse pas la hauteur maximale indiquée dans le tiroir ou dans le chargeur multifonction.


VÉRIFIEZ LES GUIDE-PAPIER.

Ajustez les guides au format du papier chargé dans le tiroir.

LE PAPIER A PEUT-ÊTRE ÉTÉ EXPOSÉ À UN TAUX D'HUMIDITÉ ÉLEVÉ.













- Chargez du papier provenant d'une nouvelle ramette.
- Conservez le papier dans son emballage d'origine jusqu'à son utilisation.

Le message Bourrage papier reste affiché après le dégagement du bourrage.

Le chemin du papier n'est pas dégagé. Dégagez complètement le papier coincé du chemin du papier, puis appuyez sur .

La page bloquée ne se réimprime pas une fois le bourrage supprimé

Correction bourrage est définie sur Hors fonction. Définissez l'option Correction bourrage sur Auto ou sur En fonction :

- 1 Appuyez sur .
- 2 Appuyez sur les flèches jusqu'à ce que  Paramètres s'affiche, puis appuyez sur .
- 3 Appuyez sur les flèches jusqu'à ce que  Paramètres généraux s'affiche, puis appuyez sur .
- 4 Appuyez sur les flèches jusqu'à ce que  Récupération d'impression s'affiche, puis appuyez sur .
- 5 Appuyez sur les flèches jusqu'à ce que  Correction bourrage s'affiche, puis appuyez sur .
- 6 Appuyez sur les flèches jusqu'à ce que  En fonction ou  Auto s'affiche, puis appuyez sur .

Résolution des problèmes de qualité d'impression

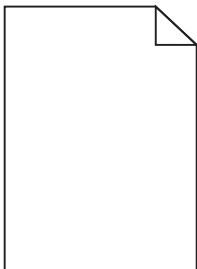
Identification des problèmes de qualité d'impression

Pour identifier les problèmes de qualité d'impression, imprimez les pages de test de qualité d'impression.

- 1 Mettez l'imprimante hors tension.
- 2 Depuis le panneau de commandes de l'imprimante, maintenez enfoncées la touche et la flèche de droite au démarrage de l'imprimante.
- 3 Relâchez les deux touches lorsque le message **Autotest à mise sous tension** s'affiche.
L'imprimante exécute sa séquence de tests habituelle, puis le **Menu Configuration** s'affiche.
- 4 Appuyez sur la flèche du bas jusqu'à ce que **Impr. page de test** s'affiche, puis appuyez sur .
Les pages sont mises en forme, le message **Impression pages de test qualité** s'affiche, puis les pages sont imprimées. Le message reste affiché sur le panneau de commandes jusqu'à ce que toutes les pages soient imprimées.
- 5 Une fois les pages de test qualité imprimées, appuyez sur la flèche du bas jusqu'à ce que **Quitter le menu Configuration** apparaisse, puis appuyez sur .

Les instructions des rubriques ci-dessous peuvent vous aider à résoudre vos problèmes de qualité d'impression. Si ces suggestions ne permettent pas de résoudre le problème, contactez le service technique. Votre imprimante a peut-être besoin d'un réglage ou d'une nouvelle pièce.

Pages vierges



Voici des solutions possibles. Essayez l'une ou plusieurs des solutions suivantes :

LA CARTOUCHE D'IMPRESSION EST PEUT-ÊTRE ENCORE EMBALLÉE.

Retirez la cartouche d'impression et vérifiez que tous les matériaux d'emballage ont été correctement enlevés. Réinstallez la cartouche d'impression.

LE NIVEAU DE TONER EST PEUT-ÊTRE BAS.

Lorsque **88 Niveau de cartouche bas** s'affiche, commandez une nouvelle cartouche d'impression.

Si les problèmes persistent, l'imprimante peut nécessiter un entretien ou des réparations. Pour plus d'informations, contactez l'assistance clientèle.

Les images sont détournées

Voici des solutions possibles. Essayez l'une ou plusieurs des solutions suivantes :

VÉRIFIEZ LES GUIDES.

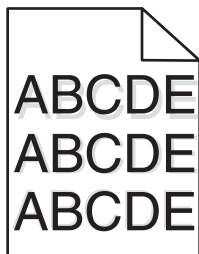
Ajustez les guides de longueur et de largeur au format du papier chargé dans le tiroir.

VÉRIFIEZ LE PARAMÈTRE FORMAT DE PAPIER.

Assurez-vous que le paramètre Format de papier correspond au papier chargé dans le tiroir.

- 1 Dans le menu Papier du panneau de commandes de l'imprimante, vérifiez le paramètre Format de papier.
- 2 Avant de lancer un travail d'impression, indiquez le format de papier approprié :
 - Pour les utilisateurs Windows, indiquez le format dans Propriétés de l'imprimante.
 - Pour les utilisateurs Macintosh, indiquez le format dans la boîte de dialogue Imprimer.

Images rémanentes

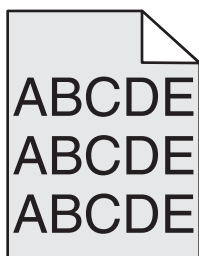


VÉRIFIEZ LE PARAMÈTRE TYPE DE PAPIER.

Assurez-vous que le paramètre Type de papier correspond au papier chargé dans le tiroir.

- 1 Dans le menu Papier du panneau de commandes de l'imprimante, vérifiez le paramètre Type de papier.
- 2 Avant de lancer un travail d'impression, indiquez le type de papier approprié :
 - Pour les utilisateurs Windows, indiquez le type dans Propriétés de l'imprimante.
 - Pour les utilisateurs Macintosh, indiquez le type dans la boîte de dialogue Imprimer.

Fond gris

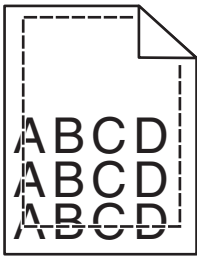


VÉRIFIEZ L'INTENSITÉ DU TONER.

Sélectionnez le paramètre d'intensité du toner le plus clair.

- Modifiez ce paramètre dans le menu Qualité du panneau de commandes de l'imprimante.
- Pour les utilisateurs Windows, modifiez le paramètre dans Propriétés de l'imprimante.
- Pour les utilisateurs Macintosh, modifiez le paramètre dans la boîte de dialogue Imprimer.

Les marges sont incorrectes



Voici des solutions possibles. Essayez l'une ou plusieurs des solutions suivantes :

VÉRIFIEZ LES GUIDE-PAPIER

Ajustez les guides au format du papier chargé dans le tiroir.

VÉRIFIEZ LE PARAMÈTRE FORMAT DE PAPIER.

Assurez-vous que le paramètre Format de papier correspond au papier chargé dans le tiroir.

- 1 Dans le menu Papier du panneau de commandes de l'imprimante, vérifiez le paramètre Format de papier.
- 2 Avant de lancer un travail d'impression, indiquez le format de papier approprié :
 - Pour les utilisateurs Windows, indiquez le format dans Propriétés de l'imprimante.
 - Pour les utilisateurs Macintosh, indiquez le format dans la boîte de dialogue Imprimer.

Papier recourbé

Voici des solutions possibles. Essayez l'une ou plusieurs des solutions suivantes :

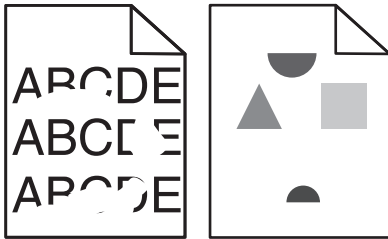
VÉRIFIEZ LE PARAMÈTRE TYPE DE PAPIER.

Assurez-vous que le paramètre Type de papier correspond au papier chargé dans le tiroir.

- 1 Dans le menu Papier du panneau de commandes de l'imprimante, vérifiez le paramètre Type de papier.
- 2 Avant de lancer un travail d'impression, indiquez le type de papier approprié :
 - Pour les utilisateurs Windows, indiquez le type dans Propriétés de l'imprimante.
 - Pour les utilisateurs Macintosh, indiquez le type dans la boîte de dialogue Imprimer.

LE PAPIER A ÉTÉ EXPOSÉ À UN TAUX D'HUMIDITÉ ÉLEVÉ.

- Chargez du papier provenant d'une nouvelle ramette.
- Conservez le papier dans son emballage d'origine jusqu'à utilisation.

Irrégularités d'impression

Voici des solutions possibles. Essayez l'une ou plusieurs des solutions suivantes :

LE PAPIER A PEUT-ÊTRE ÉTÉ EXPOSÉ À UN TAUX D'HUMIDITÉ ÉLEVÉ.

- Chargez du papier provenant d'une nouvelle ramette.
- Conservez le papier dans son emballage d'origine jusqu'à son utilisation.

VÉRIFIEZ LE PARAMÈTRE TYPE DE PAPIER.

Assurez-vous que le paramètre Type de papier correspond au papier chargé dans le tiroir.

- 1 Dans le menu Papier du panneau de commandes de l'imprimante, vérifiez le paramètre Type de papier.
- 2 Avant de lancer un travail d'impression, indiquez le type de papier approprié :
 - Pour les utilisateurs Windows, indiquez le type dans Propriétés de l'imprimante.
 - Pour les utilisateurs Macintosh, indiquez le type dans la boîte de dialogue Imprimer.

VÉRIFIEZ LE PAPIER.

Évitez d'utiliser du papier texturé.

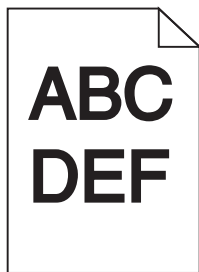
LE NIVEAU DE TONER EST PEUT-ÊTRE BAS.

Lorsque le message **88 Niveau de cartouche bas** s'affiche ou lorsque l'impression devient plus pâle, remplacez la cartouche.

IL SE PEUT QUE L'UNITÉ DE FUSION SOIT USÉE OU DÉFECTUEUSE.

Remplacez l'unité de fusion.

Impression trop sombre



Voici des solutions possibles. Essayez l'une ou plusieurs des solutions suivantes :

VÉRIFIEZ LES PARAMÈTRES D'INTENSITÉ, DE LUMINOSITÉ ET DE CONTRASTE.

L'intensité du toner et la luminosité sont trop sombres ou le contraste est trop élevé.

- Depuis le menu Qualité du panneau de commandes de l'imprimante, modifiez ces paramètres.
- Pour les utilisateurs Windows, modifiez ces paramètres dans Propriétés de l'imprimante.
- Pour les utilisateurs Macintosh, modifiez ces paramètres dans la boîte de dialogue Imprimer et dans les menus contextuels.

LE PAPIER A ÉTÉ EXPOSÉ À UN TAUX D'HUMIDITÉ ÉLEVÉ.

- Chargez du papier provenant d'une nouvelle ramette.
- Conservez le papier dans son emballage d'origine jusqu'à utilisation.

VÉRIFIEZ LE PAPIER.

Évitez d'utiliser du papier texturé ou à surface grenée.

VÉRIFIEZ LE PARAMÈTRE TYPE DE PAPIER.

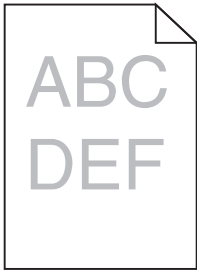
Assurez-vous que le paramètre Type de papier correspond au papier chargé dans le tiroir.

- 1** Dans le menu Papier du panneau de commandes de l'imprimante, vérifiez le paramètre Type de papier.
- 2** Avant de lancer un travail d'impression, indiquez le type de papier approprié :
 - Pour les utilisateurs Windows, indiquez le type dans Propriétés de l'imprimante.
 - Pour les utilisateurs Macintosh, indiquez le type dans la boîte de dialogue Imprimer.

LA CARTOUCHE D'IMPRESSION EST PEUT-ÊTRE DÉFECTUEUSE.

Remplacez la cartouche d'impression.

Impression trop claire



Voici des solutions possibles. Essayez l'une ou plusieurs des solutions suivantes :

VÉRIFIEZ LES PARAMÈTRES D'INTENSITÉ, DE LUMINOSITÉ ET DE CONTRASTE.

L'intensité du toner et la luminosité sont trop claires ou le contraste est trop faible.

- Depuis le menu Qualité du panneau de commandes de l'imprimante, modifiez ces paramètres.
- Pour les utilisateurs Windows, modifiez ces paramètres dans Propriétés de l'imprimante.
- Pour les utilisateurs Macintosh, modifiez ces paramètres dans la boîte de dialogue Imprimer et dans les menus contextuels.

LE PAPIER A ÉTÉ EXPOSÉ À UN TAUX D'HUMIDITÉ ÉLEVÉ.

- Chargez du papier provenant d'une nouvelle ramette.
- Conservez le papier dans son emballage d'origine jusqu'à utilisation.

VÉRIFIEZ LE PAPIER.

Évitez d'utiliser du papier texturé ou à surface grenée.

VÉRIFIEZ LE PARAMÈTRE TYPE DE PAPIER.

Assurez-vous que le paramètre Type de papier correspond au papier chargé dans le tiroir.

- 1 Dans le menu Papier du panneau de commandes de l'imprimante, vérifiez le paramètre Type de papier.
- 2 Avant de lancer un travail d'impression, indiquez le type de papier approprié :
 - Pour les utilisateurs Windows, indiquez le type dans Propriétés de l'imprimante.
 - Pour les utilisateurs Macintosh, indiquez le type dans la boîte de dialogue Imprimer.

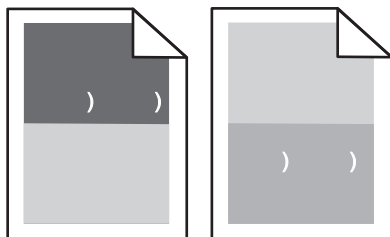
LE NIVEAU DE TONER EST BAS.

Lorsque **88 Niveau de cartouche bas** s'affiche, commandez une nouvelle cartouche d'impression.

LA CARTOUCHE D'IMPRESSION EST PEUT-ÊTRE DÉFECTUEUSE.

Remplacez la cartouche d'impression.

Défaillances répétées



DES MARQUES APPARAISSENT PLUSIEURS FOIS SUR LA PAGE.

Remplacez les rouleaux de charge si cette défaillance se reproduit tous les 28,3 mm.

Remplacez le rouleau de transfert si la défaillance se reproduit tous les 51,7 mm.

Remplacez la cartouche d'impression si cette défaillance se reproduit tous les :

- 47,8 mm
- 96,8 mm

Remplacez l'unité de fusion si la défaillance se reproduit tous les :

- 88,0 mm
- 95,2 mm

L'impression est inclinée sur la page

Voici des solutions possibles. Essayez l'une ou plusieurs des solutions suivantes :

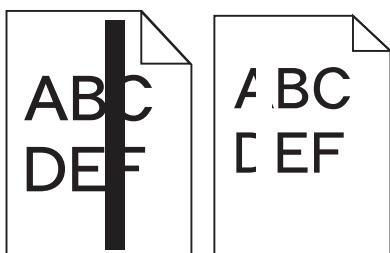
VÉRIFIEZ LES GUIDE-PAPIER.

Ajustez les guides au format du papier chargé dans le tiroir.

VÉRIFIEZ LE PAPIER.

Vérifiez que le papier utilisé est conforme aux spécifications de l'imprimante.

Rayures noires ou rayures blanches



Voici des solutions possibles. Essayez l'une ou plusieurs des solutions suivantes :

ASSUREZ-VOUS QUE LE MOTIF DE REMPLISSAGE EST APPROPRIÉ.

Si le motif de remplissage ne convient pas, choisissez un motif différent dans votre programme logiciel ou application.

VÉRIFIEZ LE PARAMÈTRE TYPE DE PAPIER.

- Essayez un type de papier différent.
- Utilisez exclusivement les transparents recommandés par le fabricant de l'imprimante.
- Assurez-vous que les paramètres Type et Texture du papier correspondent au papier chargé dans le tiroir ou le chargeur.

ASSUREZ-VOUS QUE LE TONER EST PARFAITEMENT RÉPARTI DANS LA CARTOUCHE D'IMPRESSION.

Retirez la cartouche d'impression. Secouez-la de gauche à droite pour répartir le toner, puis réinsérez-la.

LA CARTOUCHE D'IMPRESSION EST PEUT-ÊTRE DÉFECTUEUSE OU SON NIVEAU EST BAS.

Remplacez la cartouche d'impression utilisée par une nouvelle cartouche.

Pages de couleur unie

Voici des solutions possibles. Essayez l'une ou plusieurs des solutions suivantes :

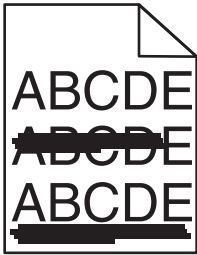
ASSUREZ-VOUS QUE LA CARTOUCHE D'IMPRESSION EST CORRECTEMENT INSTALLÉE.

Retirez la cartouche d'impression. Secouez-la de gauche à droite pour répartir le toner, puis réinsérez-la.

LA CARTOUCHE D'IMPRESSION EST PEUT-ÊTRE DÉFECTUEUSE OU SON NIVEAU EST BAS.

Remplacez la cartouche d'impression utilisée par une nouvelle cartouche. Si les problèmes persistent, l'imprimante peut nécessiter un entretien ou des réparations. Pour plus d'informations, contactez l'assistance clientèle.

Rayures horizontales



Voici des solutions possibles. Essayez l'une ou plusieurs des solutions suivantes :

LE TONER LAISSE DES TRACES.

Sélectionnez un autre tiroir ou chargeur pour charger le papier en vue d'un travail :

- Dans le menu Papier du panneau de commandes de l'imprimante, sélectionnez l'alimentation par défaut.
- Pour les utilisateurs Windows, sélectionnez l'alimentation papier dans Propriétés de l'imprimante.
- Pour les utilisateurs Macintosh, sélectionnez l'alimentation papier dans la boîte de dialogue Imprimer et dans les menus contextuels.

LA CARTOUCHE D'IMPRESSION EST PEUT-ÊTRE DÉFECTUEUSE.

Remplacez la cartouche d'impression.

LE CHEMIN DU PAPIER EST PEUT-ÊTRE ENCOMBRÉ.

Vérifiez le chemin du papier autour de la cartouche d'impression.



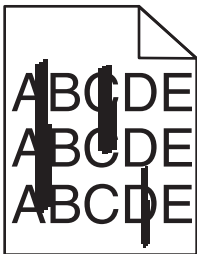
MISE EN GARDE—SURFACE BRULANTE : l'intérieur de l'imprimante risque d'être brûlant. Pour réduire le risque de brûlure, laissez la surface ou le composant refroidir avant d'y toucher.

Retirez tous les papiers visibles.

DES RÉSIDUS DE TONER SE TROUVENT SUR LE CHEMIN DU PAPIER.

Contactez l'assistance clientèle.

Rayures verticales



Voici des solutions possibles. Essayez l'une ou plusieurs des solutions suivantes :

LE TONER LAISSE DES TRACES.

Sélectionnez un autre tiroir ou chargeur pour charger le papier en vue d'un travail :


- Dans le menu Papier du panneau de commandes de l'imprimante, sélectionnez l'alimentation par défaut.
- Pour les utilisateurs Windows, sélectionnez l'alimentation papier dans Propriétés de l'imprimante.
- Pour les utilisateurs Macintosh, sélectionnez l'alimentation papier dans la boîte de dialogue Imprimer et dans les menus contextuels.

LA CARTOUCHE D'IMPRESSION EST DÉFECTUEUSE.

Remplacez la cartouche d'impression.

LE CHEMIN DU PAPIER EST PEUT-ÊTRE ENCOMBRÉ.

Vérifiez le chemin du papier autour de la cartouche d'impression.

 **MISE EN GARDE—SURFACE BRULANTE** : l'intérieur de l'imprimante risque d'être brûlant. Pour réduire le risque de brûlure, laissez la surface ou le composant refroidir avant d'y toucher.

Retirez tous les papiers visibles.

DES RÉSIDUS DE TONER SE TROUVENT SUR LE CHEMIN DU PAPIER.

Contactez l'assistance clientèle.

Un fond gris ou une tonalité de fond apparaît sur la page

Voici des solutions possibles. Essayez l'une ou plusieurs des solutions suivantes :

LA CARTOUCHE D'IMPRESSION EST PEUT-ÊTRE DÉFECTUEUSE.

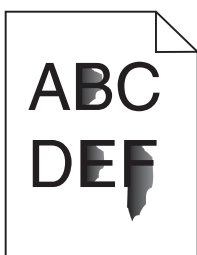
Remplacez la cartouche d'impression.

LES ROULEAUX DE CHARGE SONT PEUT-ÊTRE DÉFECTUEUX.

Remplacez les rouleaux de charge.

DES RÉSIDUS DE TONER SE TROUVENT SUR LE CHEMIN DU PAPIER.

Retirez les résidus de toner du chemin du papier. Si le problème persiste, contactez l'assistance clientèle.

Effacement du toner

Voici des solutions possibles. Essayez l'une ou plusieurs des solutions suivantes :

VÉRIFIEZ LE PARAMÈTRE TYPE DE PAPIER.

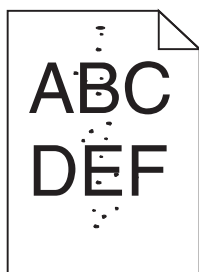
Assurez-vous que le paramètre Type de papier correspond au papier chargé dans le tiroir.

- 1 Dans le menu Papier du panneau de commandes de l'imprimante, vérifiez le paramètre Type de papier.
- 2 Avant de lancer un travail d'impression, indiquez le type de papier approprié :
 - Pour les utilisateurs Windows, indiquez le type dans Propriétés de l'imprimante.
 - Pour les utilisateurs Macintosh, indiquez le type dans la boîte de dialogue Imprimer.

VÉRIFIEZ LE PARAMÈTRE TEXTURE DU PAPIER.

Dans le menu Papier du panneau de commandes de l'imprimante, assurez-vous que le paramètre Texture du papier correspond au papier chargé dans le tiroir.

Traces de toner



Voici des solutions possibles. Essayez l'une ou plusieurs des solutions suivantes:

LA CARTOUCHE D'IMPRESSION EST PEUT-ÊTRE DÉFECTUEUSE.

Remplacez la cartouche d'impression.

DES RÉSIDUS DE TONER SE TROUVENT SUR LE CHEMIN DU PAPIER.

Retirez les résidus de toner du chemin du papier. Si le problème persiste, contactez l'assistance clientèle.

Mauvais qualité d'impression des transparents

Essayez l'une ou plusieurs des solutions suivantes :

VÉRIFIEZ LES TRANSPARENTS.

Utilisez exclusivement les transparents recommandés par le fabricant de l'imprimante.

VÉRIFIEZ LE PARAMÈTRE TYPE DE PAPIER.

Assurez-vous que le paramètre Type de papier correspond au papier chargé dans le tiroir.

- 1 Dans le menu Papier du panneau de commandes de l'imprimante, vérifiez le paramètre Type de papier.
- 2 Avant de lancer un travail d'impression, indiquez le type de papier approprié :
 - Pour les utilisateurs Windows, indiquez le type dans Propriétés de l'imprimante.
 - Pour les utilisateurs Macintosh, indiquez le type dans la boîte de dialogue Imprimer.

Contactez l'assistance clientèle

Lorsque vous contactez l'assistance clientèle, soyez prêt à décrire le problème rencontré, le message d'erreur affiché sur le panneau de commandes de l'imprimante et les mesures de dépannage prises pour y apporter une solution.

Vous devrez également communiquer le modèle de l'imprimante ainsi que son numéro de série. Pour connaître ces informations, consultez l'étiquette figurant à l'intérieur du capot avant supérieur de l'imprimante. Le numéro de série figure également sur la page des paramètres de menus.

Si vous êtes aux Etats-Unis ou au Canada, appelez le 1-800-539-6275. Pour les autres pays/régions, reportez-vous au site Web de Lexmark à l'adresse suivante : www.lexmark.com.

Avis

Informations produit

Nom du produit :

Lexmark T650, T652, T654

Type de machine :

4062, 4551, 4552, 4553

Modèle(s) :

01A, 21A, 23A, 41A, 43A, n01, gn1, n03, n02, xn2, gn2, dn1, d03, gd1, dn2, gd2, xd2, mn1, gm1, md1

Note d'édition

Mars 2012

Le paragraphe suivant ne s'applique pas aux pays dans lesquels lesdites clauses ne sont pas conformes à la législation en vigueur : LEXMARK INTERNATIONAL, INC. PUBLIE CE DOCUMENT « TEL QUEL » SANS GARANTIE SOUS QUELQUE FORME QUE CE SOIT, EXPRESSE OU IMPLICITE, ET N'ACCORDE AUCUNE AUTRE GARANTIE DE VALEUR MARCHANDE OU D'ADAPTATION A UN USAGE PARTICULIER. Certains Etats n'admettent pas la renonciation aux garanties explicites ou implicites pour certaines transactions ; il se peut donc que cette déclaration ne vous concerne pas.

Cette publication peut contenir des imprécisions techniques ou des erreurs typographiques. Des modifications sont périodiquement apportées aux informations contenues dans ce document ; ces modifications seront intégrées dans les éditions ultérieures. Des améliorations ou modifications des produits ou programmes décrits dans cette publication peuvent intervenir à tout moment.

Dans la présente publication, les références à des produits, programmes ou services n'impliquent nullement la volonté du fabricant de les rendre disponibles dans tous les pays où celui-ci exerce une activité. Toute référence à un produit, programme ou service n'affirme ou n'implique nullement que seul ce produit, programme ou service puisse être utilisé. Tout produit, programme ou service équivalent par ses fonctions, n'enfreignant pas les droits de propriété intellectuelle, peut être utilisé à la place. L'évaluation et la vérification du fonctionnement en association avec d'autres produits, programmes ou services, à l'exception de ceux expressément désignés par le fabricant, se font aux seuls risques de l'utilisateur.

Pour contacter l'assistance technique de Lexmark, consultez la page support.lexmark.com.

Pour des informations sur les consommables et les téléchargements, visitez le site www.lexmark.com.

Si vous ne disposez pas d'un accès à Internet, vous pouvez contacter Lexmark par courrier, à l'adresse suivante :

Lexmark International, Inc.
Bldg 004-2/CSC
740 New Circle Road NW
Lexington, KY 40550
USA

© 2009 Lexmark International, Inc.

Tous droits réservés.

UNITED STATES GOVERNMENT RIGHTS

This software and any accompanying documentation provided under this agreement are commercial computer software and documentation developed exclusively at private expense.

Marques commerciales

Lexmark et Lexmark accompagné du logo en forme de diamant, MarkNet et MarkVision sont des marques de Lexmark International, Inc. déposées aux Etats-Unis et/ou dans d'autres pays.

MarkTrack, PrintCryption et StapleSmart sont des marques commerciales de Lexmark International, Inc.

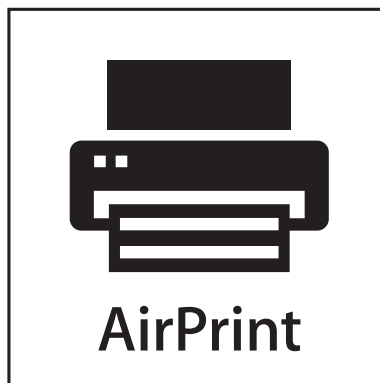
PCL[®] est une marque déposée de Hewlett-Packard Company. PCL désigne un ensemble de commandes d'imprimante (langage) et de fonctions inclus dans les produits d'imprimante de Hewlett-Packard Company. Cette imprimante est conçue pour être compatible avec le langage PCL. Cela signifie qu'elle reconnaît les commandes PCL utilisées dans divers programmes et que l'imprimante émule les fonctions correspondant à ces commandes.

Les marques ci-dessous sont des marques ou des marques déposées des sociétés correspondantes :

Albertus	The Monotype Corporation plc
Antique Olive	Monsieur Marcel OLIVE
Apple-Chancery	Apple Computer, Inc.
Arial	The Monotype Corporation plc
CG Times	Produit d'Agfa Corporation basé sur Times New Roman sous licence The Monotype Corporation plc
Chicago	Apple Computer, Inc.
Clarendon	Linotype-Hell AG et/ou ses filiales
Eurostile	Nebiolo
Geneva	Apple Computer, Inc.
GillSans	The Monotype Corporation plc
Helvetica	Linotype-Hell AG et/ou ses filiales
Hoefler	Jonathan Hoefler Type Foundry
ITC Avant Garde Gothic	International Typeface Corporation
ITC Bookman	International Typeface Corporation
ITC Mona Lisa	International Typeface Corporation
ITC Zapf Chancery	International Typeface Corporation
Joanna	The Monotype Corporation plc
Marigold	Arthur Baker
Monaco	Apple Computer, Inc.
New York	Apple Computer, Inc.
Oxford	Arthur Baker
Palatino	Linotype-Hell AG et/ou ses filiales
Stempel Garamond	Linotype-Hell AG et/ou ses filiales
Taffy	Agfa Corporation

Times New Roman	The Monotype Corporation plc
Univers	Linotype-Hell AG et/ou ses filiales

Les autres marques commerciales sont la propriété de leurs détenteurs respectifs.



AirPrint et le logo AirPrint sont des marques déposées d'Apple, Inc.

Informations sur la température

Température ambiante	15-32° C (60-90° F)
Température de transport	-40-60° C (-40-140° F)
Température de stockage	1-60° C (34-140° F)

Niveaux d'émission sonore

Les mesures ci-dessous ont été prises conformément à la norme ISO 7779 et sont rapportées conformément à la norme ISO 9296.

Remarque : certains modes peuvent ne pas s'appliquer à votre produit.

Pression sonore à un mètre en moyenne, dBA	
Impression	53 dBA pour T650, 54 dBA pour T652, 55 dBA pour T654
Numérisation	N/A
Copie	N/A
Prêt	30 dBA

Les valeurs peuvent être modifiées. Consultez le site www.lexmark.com pour connaître les valeurs actuelles.

Directive WEEE (Déchets issus d'équipements électriques et électroniques)



Le logo WEEE indique des procédures et des programmes de recyclage spécifiques aux produits électroniques dans les pays de l'Union européenne. Nous encourageons le recyclage de nos produits. Si vous avez d'autres questions sur les options de recyclage, visitez le site Web de Lexmark à l'adresse suivante : www.lexmark.com pour obtenir le numéro de téléphone de votre distributeur local.

Avis relatif à l'électricité statique



Ce symbole identifie les pièces sensibles à l'électricité statique. Ne touchez pas les zones situées à proximité de ces symboles sans avoir touché au préalable le cadre métallique de l'imprimante.

ENERGY STAR

Tout produit Lexmark portant l'étiquette ENERGY STAR (sur le produit ou sur un écran de démarrage) est certifié conforme aux exigences de la norme ENERGY STAR définie par l'EPA (Environmental Protection Agency) au moment de sa configuration et de son expédition par Lexmark.



Avis relatif à l'utilisation du laser

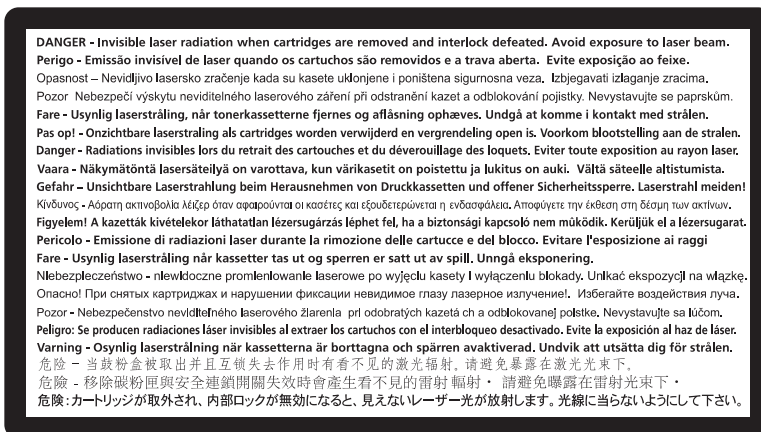
Cette imprimante est certifiée conforme aux exigences de la réglementation des Etats-Unis relatives aux produits laser (DHHS 21 CFR Sous-chapitre J pour Classe I (1)). Pour les autres pays, elle est certifiée conforme aux exigences des normes CEI 60825-1 relatives aux produits laser de classe I.

Les produits laser de Classe I ne sont pas considérés comme dangereux. L'imprimante contient un laser de classe IIIb (3b), laser arséniure de gallium 7 milliwatts opérant sur une longueur d'onde de l'ordre de 655 à 675 nanomètres. Le système laser ainsi que l'imprimante ont été conçus de manière à ce que personne ne soit exposé à des rayonnements

laser dépassant le niveau de classe I dans le cadre d'un fonctionnement normal, de l'entretien par l'utilisateur ou de la maintenance.

Etiquette d'avis relatif à l'utilisation de laser

L'étiquette d'avis relatif à l'utilisation de laser suivante doit apparaître sur l'imprimante comme indiqué :



Consommation d'électricité

Consommation électrique du produit

Le tableau ci-dessous donne des détails sur les caractéristiques de consommation électrique du produit.

Remarque : certains modes peuvent ne pas s'appliquer à votre produit.

Mode	Description	Consommation (Watts)
Impression	Le produit génère une impression sur papier à partir de documents électroniques.	T650 : 640 W (recto), 540 W (recto verso) ; T652 : 725 W (recto), 565 W (recto verso) ; T654 : 740 W (recto), 575 W (recto verso)
Copie	Le produit génère une impression sur papier à partir de documents sur papier.	N/A
Numérisation	Le produit numérise des documents sur papier.	N/A
Prêt	Le produit est prêt à imprimer.	T650 : 80 W ; T652 : 85 W ; T654 : 85 W
Economiseur d'énergie	L'imprimante est en mode d'économie d'énergie.	T650 : 12 W ; T652 : 13 W ; T654 : 14 W
Désactivé	Le produit est branché à une prise électrique murale, mais il est éteint.	0 W

Les niveaux de consommation indiqués dans le tableau précédent représentent des mesures effectuées sur une durée d'utilisation moyenne. Une consommation électrique instantanée peut donner un résultat supérieur à la moyenne.

Les valeurs peuvent être modifiées. Pour les valeurs actuelles, accédez au site www.lexmark.com.

Economie d'énergie

Ce produit dispose d'un mode économique appelé Economie d'énergie. Le mode Economie d'énergie correspond au mode veille. Le mode Economie d'énergie économise de l'énergie en réduisant la consommation électrique de votre imprimante lorsque celle-ci reste inactive pendant longtemps. Ce mode est activé automatiquement lorsque l'imprimante n'est pas utilisée pendant une durée définie, appelée délai du mode Economie d'énergie.

Paramètre usine du délai du mode Economie d'énergie pour cette imprimante (en minutes) :	30 (T650n, T652, T654); 10 (T650dn/dtn)
--	---

Utilisez les menus de configuration pour modifier le délai du mode Economie d'énergie et lui attribuer une valeur comprise entre 1 et 240 minutes. Plus le délai est court, plus la consommation d'énergie est réduite, ce qui peut entraîner une augmentation du temps de réponse de l'imprimante. Plus le délai est long, plus le temps de réponse est réduit, ce qui implique une consommation d'énergie plus importante.

Mode de désactivation

Si ce produit est en mode de désactivation (consommation minimale de courant), vous pouvez complètement l'éteindre en débranchant le cordon d'alimentation de la prise de courant.

Utilisation d'énergie totale

Il peut s'avérer parfois utile de calculer l'utilisation d'énergie totale du produit. Etant donné que les mesures de consommation d'énergie électrique sont exprimées en Watts, la consommation d'électricité doit être multipliée par la durée que le produit passe dans chaque mode pour calculer l'utilisation d'énergie. L'utilisation d'énergie totale du produit est la somme de l'utilisation d'énergie de chaque mode.

Industry Canada compliance statement

This Class B digital apparatus meets all requirements of the Canadian Interference-Causing Equipment Standard ICES-003.

Avis de conformité aux normes de l'industrie du Canada

Cet appareil numérique de classe B est conforme aux exigences de la norme canadienne relative aux équipements pouvant causer des interférences NMB-003.

Conformité aux directives de la Communauté européenne (CE)

Ce produit est conforme aux exigences de protection énoncées par les directives 2004/108/EC et 2006/95/EC du Conseil européen sur le rapprochement et l'harmonisation des lois des Etats membres concernant la compatibilité électromagnétique et la sécurité des équipements électriques conçus pour être utilisés sous certaines limites de tension.

Une déclaration de conformité à ces directives a été signée par le Directeur de la fabrication et de l'assistance technique, Lexmark International, Inc., S.A., Boigny, France.

Ce produit est conforme aux limites des périphériques de classe B EN 55022 et aux exigences en matière de sécurité EN 60950.

Avis de réglementation pour les produits sans fil

Cette section contient les informations réglementaires suivantes relatives aux produits sans fil dotés d'émetteurs, notamment, sans s'y limiter, les cartes réseau sans fil ou les lecteurs de carte de proximité.

Avis relatif aux composants modulaires

Ce produit peut comprendre le ou les composants modulaires suivants :

Modèle/type Lexmark réglementaire LEX-M04-001 ; ID FCC : IYLLEXM04001 ; Industry Canada IC : 2376A-M04001

Exposition aux radiations de fréquences radio

Le courant de sortie rayonné de cet appareil est bien inférieur aux limites d'exposition aux fréquences radio définies par la FCC et les autres organismes de réglementation. Au minimum 20 cm (8 pouces) doivent séparer l'antenne de toute personne pour que cet appareil réponde aux exigences d'exposition aux fréquences radio de la FCC et d'autres organismes de réglementation.

Notice to users in Brazil

Este equipamento opera em caráter secundário, isto é, não tem direito a proteção contra interferência prejudicial, mesmo de estações do mesmo tipo, e não pode causar interferência a sistemas operando em caráter primário. (Res. ANATEL 282/2001).

Industry Canada (Canada)

This device complies with Industry Canada specification RSS-210. Operation is subject to the following two conditions: (1) this device may not cause interference, and (2) this device must accept any interference, including interference that may cause undesired operation of the device.

This device has been designed to operate only with the antenna provided. Use of any other antenna is strictly prohibited per regulations of Industry Canada.

To prevent radio interference to the licensed service, this device is intended to be operated indoors and away from windows to provide maximum shielding. Equipment (or its transmit antenna) that is installed outdoors is subject to licensing.

The installer of this radio equipment must ensure that the antenna is located or pointed such that it does not emit RF fields in excess of Health Canada limits for the general population; consult Safety Code 6, obtainable from Health Canada's Web site www.hc-sc.gc.ca/rpb.

The term "IC:" before the certification/registration number only signifies that the Industry Canada technical specifications were met.

Industry Canada (Canada)

Cet appareil est conforme à la norme RSS-210 d'Industry Canada. Son fonctionnement est soumis aux deux conditions suivantes :

(1) cet appareil ne doit pas provoquer d'interférences et (2) il doit accepter toute interférence reçue, y compris celles risquant d'altérer son fonctionnement.

Cet appareil a été conçu pour fonctionner uniquement avec l'antenne fournie. L'utilisation de toute autre antenne est strictement interdite par la réglementation d'Industry Canada.

En application des réglementations d'Industry Canada, l'utilisation d'une antenne de gain supérieur est strictement interdite.

Pour empêcher toute interférence radio au service faisant l'objet d'une licence, cet appareil doit être utilisé à l'intérieur et loin des fenêtres afin de garantir une protection optimale.

Si le matériel (ou son antenne d'émission) est installé à l'extérieur, il doit faire l'objet d'une licence.

L'installateur de cet équipement radio doit veiller à ce que l'antenne soit implantée et dirigée de manière à n'émettre aucun champ HF dépassant les limites fixées pour l'ensemble de la population par Santé Canada. Reportez-vous au Code de sécurité 6 que vous pouvez consulter sur le site Web de Santé Canada www.hc-sc.gc.ca/rpb.

Le terme « IC » précédant le numéro de d'accréditation/inscription signifie simplement que le produit est conforme aux spécifications techniques d'Industry Canada.

Taiwan NCC RF notice statement

NCC型式認證設備注意事項 台灣低功率射頻電機設備之使用注意事項

經型式認證合格之低功率射頻電機，非經許可，公司、商號或使用者均不得擅自變更頻率、加大功率或變更原設計之特性及功能。

低功率射頻電機之使用不得影響飛航安全及干擾合法通信；經發現有干擾現象時，應立即停用，並改善至無干擾時方得繼續使用。前項合法通信，指依電信規定作業之無線電信。低功率射頻電機須忍受合法通信或工業、科學及醫療用電波輻射性電機設備之干擾。

Avis aux utilisateurs de l'Union Européenne

Les produits portant la marque CE sont conformes aux exigences de protection énoncées par les directives 2004/108/EC, 2006/95/EC et 1999/5/EC du Conseil européen sur le rapprochement et l'harmonisation des lois des Etats membres concernant la compatibilité électromagnétique et la sécurité des équipements électriques conçus pour être utilisés sous certaines limites de tension et sur des appareils radio et de télécommunication.

Cette conformité est identifiée par la mention CE.



Une déclaration de conformité à ces directives est disponible auprès du Directeur de la fabrication et de l'assistance technique, Lexmark International, S.A., Boigny, France. Reportez-vous au tableau à la fin de la section Avis pour plus d'informations sur la conformité.

Les produits équipés de l'option réseau local sans fil 2,4 GHz sont conformes aux exigences de protection énoncées par les directives 2004/108/EC, 2006/95/EC et 1999/5/EC du Conseil européen sur le rapprochement et l'harmonisation des lois des Etats membres concernant la compatibilité électromagnétique et la sécurité des équipements électriques conçus pour être utilisés sous certaines limites de tension et sur des appareils radio et de télécommunication.

Cette conformité est identifiée par la mention CE.



Le fonctionnement est autorisé dans tous les pays de l'UE et de l'AELE mais uniquement dans le cadre d'une utilisation en intérieur.

Une déclaration de conformité à ces directives est disponible auprès du Directeur de la fabrication et de l'assistance technique, Lexmark International, S.A., Boigny, France. Reportez-vous au tableau à la fin de la section Avis pour plus d'informations sur la conformité.

Česky	Společnost Lexmark International, Inc. tímto prohlašuje, že výrobek tento výrobek je ve shodě se základními požadavky a dalšími příslušnými ustanoveními směrnice 1999/5/ES.
Dansk	Lexmark International, Inc. erklærer herved, at dette produkt overholder de væsentlige krav og øvrige relevante krav i direktiv 1999/5/EF.
Deutsch	Hiermit erklärt Lexmark International, Inc., dass sich das Gerät dieses Gerät in Übereinstimmung mit den grundlegenden Anforderungen und den übrigen einschlägigen Bestimmungen der Richtlinie 1999/5/EG befindet.
Ελληνική	ΜΕ ΤΗΝ ΠΑΡΟΥΣΑ Η LEXMARK INTERNATIONAL, INC. ΔΗΛΩΝΕΙ ΟΤΙ ΑΥΤΟ ΤΟ ΠΡΟΪΟΝ ΣΥΜΜΟΡΦΩΝΕΤΑΙ ΠΡΟΣ ΤΙΣ ΟΥΣΙΩΔΕΙΣ ΑΠΑΙΤΗΣΕΙΣ ΚΑΙ ΤΙΣ ΛΟΙΠΕΣ ΣΧΕΤΙΚΕΣ ΔΙΑΤΑΞΕΙΣ ΤΗΣ ΟΔΗΓΙΑΣ 1999/5/ΕΚ.
English	Hereby, Lexmark International, Inc., declares that this type of equipment is in compliance with the essential requirements and other relevant provisions of Directive 1999/5/EC.
Español	Por medio de la presente, Lexmark International, Inc. declara que este producto cumple con los requisitos esenciales y cualesquiera otras disposiciones aplicables o exigibles de la Directiva 1999/5/CE.
Eesti	Käesolevaga kinnitab Lexmark International, Inc., et seade see toode vastab direktiivi 1999/5/EÜ põhinõuetele ja nimetatud direktiivist tulenevatele muudele asjakohastele sätetele.
Suomi	Lexmark International, Inc. vakuuttaa täten, että tämä tuote on direktiivin 1999/5/EY oleellisten vaatimusten ja muiden sitä koskevien direktiivin ehtojen mukainen.
Français	Par la présente, Lexmark International, Inc. déclare que ce produit est conforme aux exigences fondamentales et autres dispositions pertinentes de la directive 1999/5/CE.
Magyar	Alulírott, Lexmark International, Inc. nyilatkozom, hogy a termék megfelel a vonatkozó alapvető követelményeknek és az 1999/5/EC irányelv egyéb előírásainak.
Íslenska	Hér með lýsir Lexmark International, Inc. yfir því að þessi vara er í samræmi við grunnkröfur og aðrar kröfur, sem gerðar eru í tilskipun 1999/5/EC.
Italiano	Con la presente Lexmark International, Inc. dichiara che questo prodotto è conforme ai requisiti essenziali ed alle altre disposizioni pertinenti stabilite dalla direttiva 1999/5/CE.
Latviski	Ar šo Lexmark International, Inc. deklarē, ka šis izstrādājums atbilst Direktīvas 1999/5/EK būtiskajām prasībām un citiem ar to saistītajiem noteikumiem.
Lietuvių	Šiuo Lexmark International, Inc. deklaruoja, kad šis produktas atitinka esminius reikalavimus ir kitas 1999/5/EB direktyvos nuostatas.
Malti	Bil-preżenti, Lexmark International, Inc., jiddikjara li dan il-prodott huwa konformi mal-ħtiġijiet essenzjali u ma dispozizzjonijiet oħrajn relevanti li jinsabu fid-Direttiva 1999/5/KE.
Nederlands	Hierbij verklaart Lexmark International, Inc. dat het toestel dit product in overeenstemming is met de essentiële eisen en de andere relevante bepalingen van richtlijn 1999/5/EG.
Norsk	Lexmark International, Inc. erklærer herved at dette produktet er i samsvar med de grunnleggende krav og øvrige relevante krav i direktiv 1999/5/EF.

Polski	Niniejszym Lexmark International, Inc. oświadcza, że niniejszy produkt jest zgodny z zasadniczymi wymogami oraz pozostałymi stosownymi postanowieniami Dyrektywy 1999/5/EC.
Português	A Lexmark International Inc. declara que este produto está conforme com os requisitos essenciais e outras disposições da Diretiva 1999/5/CE.
Slovensky	Lexmark International, Inc. týmto vyhlasuje, že tento produkt spĺňa základné požiadavky a všetky príslušné ustanovenia smernice 1999/5/ES.
Slovensko	Lexmark International, Inc. izjavlja, da je ta izdelek v skladu z bistvenimi zahtevami in ostalimi relevantnimi določili direktive 1999/5/ES.
Svenska	Härmed intygar Lexmark International, Inc. att denna produkt står i överensstämmelse med de väsentliga egenskapskrav och övriga relevanta bestämmelser som framgår av direktiv 1999/5/EG.

Déclaration de garantie limitée

Lexmark T650, T652, T654

Lexmark International, Inc., Lexington, KY

Cette garantie limitée s'applique aux Etats-Unis et au Canada. Pour les clients situés en dehors des Etats-Unis, reportez-vous aux informations de garantie spécifiques à votre pays fournies avec le produit.

La présente garantie limitée s'applique à ce produit s'il a été acquis, à l'origine, pour l'utilisation et non pour la revente, auprès de Lexmark ou d'un revendeur Lexmark, ci-après dénommé « revendeur ».

Garantie limitée

Lexmark garantit que ce produit est :

- fabriqué à partir de pièces neuves ou de pièces neuves et recyclées fonctionnant comme des pièces neuves ;
- exempt de vice de fabrication ou de malfaçon en utilisation normale.

Si ce produit ne fonctionne pas comme il le doit pendant la période couverte par la garantie, contactez votre revendeur ou Lexmark afin de bénéficier de la réparation ou d'un remplacement à la discrétion de Lexmark.

Si ce produit est une fonction ou une option, la présente déclaration s'applique uniquement lorsque cette fonction ou cette option est utilisée conjointement avec le produit pour lequel elle a été conçue. Pour bénéficier du service de garantie, vous devrez présenter la fonction ou l'option avec le produit.

Si vous transférez ce produit à un autre utilisateur, la garantie proposée par les termes de la présente déclaration est valable pour cet utilisateur durant le laps de temps restant couvert par la période de garantie. Vous devez transférer la preuve d'achat d'origine à cet utilisateur ainsi que la présente déclaration.

Conditions de garantie limitée

La période de garantie commence le jour de l'achat et se termine 12 mois plus tard, comme indiqué sur le reçu, sous réserve que la période de garantie des fournitures et des éléments de maintenance fournis avec l'imprimante se termine plus tôt si l'imprimante ou son contenu d'origine est utilisé, épuisé ou consommé de façon intensive.

Pour bénéficier de la garantie, vous devrez présenter la preuve d'achat d'origine. Vous devrez également amener votre produit à Lexmark ou à un revendeur ou l'envoyer correctement emballé et affranchi à l'adresse stipulée par Lexmark. Vous êtes responsable de toute perte du produit et de tout dommage pendant son envoi au revendeur ou à l'adresse stipulée par Lexmark.

Lorsque la mise en œuvre de la garantie exige l'échange du produit ou d'une pièce, cet élément remplacé devient la propriété du revendeur ou de Lexmark. En cas de remplacement, un élément neuf ou réparé peut être utilisé.

L'élément de remplacement est garanti pendant la période de garantie restante couvrant le produit d'origine.

Aucun remplacement ne vous sera proposé si le produit présenté pour échange est dégradé, modifié, nécessite une réparation non incluse dans le service de garantie, est endommagé de manière irréparable ou si le produit n'est pas libéré de tout engagement, restriction, privilège ou servitude légale.

Avant de présenter ce produit pour service dans le cadre de la garantie, supprimez tous les programmes, données, cartouches d'impression et supports de stockage amovibles (sauf indication contraire de Lexmark).

Pour plus d'explications sur les autres solutions de garantie et le représentant Lexmark agréé le plus proche, contactez Lexmark sur Internet à l'adresse www.lexmark.com/support.

Pendant toute la période de garantie, un service de support technique à distance vous est proposé. Pour les produits qui ne sont plus couverts par une garantie Lexmark, le support technique peut être indisponible ou être disponible uniquement à vos frais.

Etendue de la garantie limitée

Lexmark ne garantit pas l'exécution sans interruption ou sans incident des produits ni la durabilité ou la longévité des impressions effectuées par tout produit.

Le service de garantie ne comprend pas la réparation des défaillances causées par :

- la modification ou l'ajout de pièces ;
- les dommages accidentels ou une mauvaise utilisation, abus ou utilisations non conformes aux guides de l'utilisateur, aux manuels, aux instructions ou aux directives Lexmark ;
- les environnements physiques ou de fonctionnement inadaptés ;
- l'entretien effectué par une personne autre que Lexmark ou un réparateur agréé Lexmark ;
- le fonctionnement du produit au-delà de la durée prévue ;
- l'utilisation d'un support n'entrant pas dans les spécifications de Lexmark ;
- les remises en état, les réparations, les rechargements ou refabrications de produits effectués par un tiers pour les fournitures ou les pièces ;
- les produits, fournitures, pièces, matériaux (toners et encres, par exemple), logiciels ou interfaces qui ne sont pas fournis par Lexmark.

SOUS RESERVE DES DISPOSITIONS DE LA LOI APPLICABLE, LEXMARK ET SES FOURNISSEURS OU REVENDEURS TIERS N'OFFRENT AUCUNE GARANTIE OU CONDITION D'AUCUNE SORTE, EXPLICITE OU IMPLICITE, CONCERNANT CE PRODUIT ET REJETENT SPÉCIFIQUEMENT TOUTE GARANTIE OU CONDITION IMPLICITE DE QUALITE MARCHANDE, D'ADEQUATION A UN USAGE PARTICULIER ET DE QUALITE SATISFAISANTE. LA DUREE DE TOUTES LES GARANTIES QUI NE SERAIENT PAS REJETEES PAR LES LOIS APPLICABLES EST LIMITEE A LA PERIODE DE GARANTIE. AUCUNE GARANTIE, EXPRESSE OU IMPLICITE, NE S'APPLIQUERA APRES CETTE PERIODE. TOUTES LES INFORMATIONS, SPECIFICATIONS, PRIX ET SERVICES SONT SUCCEPTIBLES D'ETRE MODIFIES A TOUT MOMENT ET SANS PREAVIS.

Limite de responsabilité

Votre unique recours en vertu de cette garantie limitée est formulé dans le présent document. Pour toute réclamation concernant les réalisations ou non-réalisations de Lexmark ou d'un revendeur pour ce produit dans le cadre de cette garantie limitée, vous pouvez récupérer des dommages réels jusqu'à la limite stipulée dans le paragraphe suivant.

La responsabilité de Lexmark pour les dommages réels de toute cause sera limitée au maximum du montant payé pour le produit ayant causé les dommages. Cette limitation de responsabilité ne s'applique pas aux plaintes concernant des blessures corporelles ou des dommages de propriété réelle ou personnelle tangible pour lesquels Lexmark est légalement responsable. **EN AUCUN CAS LEXMARK NE POURRA ETRE TENU RESPONSABLE DE PERTE DE BENEFICES, DE PERTE D'ECONOMIES, DE DOMMAGE DIRECT OU AUTRE DOMMAGE ECONOMIQUE INDIRECT.** Ceci s'applique même si vous avisez Lexmark ou un revendeur de la possibilité de tels dommages. Lexmark n'est pas responsable de vos réclamations basées sur un tiers.

Cette limitation des recours s'applique également à toute plainte à l'encontre de tout fournisseur ou revendeur de Lexmark. Les limitations de recours de Lexmark et de ses fournisseurs ou revendeurs ne sont pas cumulables. De tels fournisseurs et revendeurs sont les bénéficiaires visés par cette limitation.

Droits supplémentaires

Certains états n'autorisent pas les limitations de durée d'une garantie implicite, ou l'exclusion ou la limitation des dommages directs ou indirects. Si de telles lois s'appliquent, les limitations ou exclusions contenues dans cette déclaration peuvent ne pas s'appliquer à vous.

Cette garantie limitée vous donne des droits spécifiques. Vous pouvez également avoir d'autres droits selon les états.

GARANTIE LIMITEE ET ACCORD DE LICENCE DU LOGICIEL LEXMARK

VEUILLEZ LIRE ATTENTIVEMENT CE QUI SUIT AVANT D'UTILISER CE PRODUIT : EN UTILISANT CE PRODUIT, VOUS ACCEPTEZ LES TERMES ET CONDITIONS DE LA PRESENTE GARANTIE LIMITEE ET DE L'ACCORD DE LICENCE DU LOGICIEL. SI VOUS N'ACCEPTEZ PAS LES CONDITIONS DE LA PRESENTE GARANTIE LIMITEE ET DU PRESENT ACCORD DE LICENCE DU LOGICIEL, VEUILLEZ NOUS RENVOYER LE PRODUIT INUTILISE DANS LES PLUS BREFS DELAIS, AINSI QU'UNE DEMANDE DE REMBOURSEMENT DU MONTANT DE L'ACHAT. SI VOUS INSTALLEZ CE PRODUIT EN VUE D'UNE UTILISATION PAR DES TIERCES PERSONNES, VOUS VOUS ENGAGEZ A LES INFORMER DU FAIT QUE L'UTILISATION DE CE PRODUIT IMPLIQUE LEUR ACCEPTATION DE CES CONDITIONS.

ACCORD DE LICENCE LOGICIELLE LEXMARK

Le présent Accord de licence (« Accord de licence logicielle ») est un contrat légal entre vous (individu ou entité privée) et Lexmark International, Inc. (« Lexmark ») qui, sous réserve que votre produit ou Logiciel Lexmark ne soit pas soumis par ailleurs à un autre Contrat de licence logicielle écrit entre vous et Lexmark ou ses fournisseurs, régit les conditions d'utilisation de tout Logiciel installé ou fourni par Lexmark en vue d'une utilisation avec votre produit Lexmark. Le terme « Logiciel » comprend un ensemble d'instructions lisibles par ordinateur, un contenu audio/visuel (images et enregistrements, par exemple), le support associé ainsi que la documentation sous forme électronique et imprimée, qu'ils soient intégrés dans, diffusés avec ou destinés à une utilisation avec votre produit Lexmark.

- 1 DECLARATION DE LIMITATION DE GARANTIE DU LOGICIEL.** Lexmark garantit que le support (disquette ou CD) contenant le logiciel (le cas échéant) est exempt de vice de fabrication ou de malfaçon dans des conditions normales d'utilisation pendant la période couverte par la garantie. La période de garantie est de quatre-vingt-dix (90) jours à compter de la date de livraison du Logiciel à l'utilisateur final d'origine. La présente garantie limitée ne s'applique qu'au support du logiciel acheté neuf auprès de Lexmark, d'un revendeur ou d'un distributeur agréé de Lexmark. Lexmark effectuera le remplacement du Logiciel s'il est établi que le support n'est pas conforme à la présente garantie limitée.
- 2 CLAUSE DE NON-RESPONSABILITE ET LIMITATION DE GARANTIE.** SAUF SPECIFICATION CONTRAIRE DE CET ACCORD DE LICENCE LOGICIELLE ET SOUS RESERVE DES DISPOSITIONS DE LA LOI APPLICABLE, LEXMARK ET SES FOURNISSEURS PROPOSENT LE LOGICIEL « TEL QUEL » ET REJETTENT TOUTE AUTRE GARANTIE ET CONDITION, EXPRESSE OU IMPLICITE, Y COMPRIS, MAIS SANS S'Y LIMITER, LES TITRES, LES GARANTIES DE NON-TRANSGRESSION, LA QUALITE MARCHANDE ET L'ADEQUATION A UN USAGE PARTICULIER, AINSI QUE L'ABSENCE DE VIRUS

CONCERNANT CE LOGICIEL. SOUS RESERVE DES DISPOSITIONS DE LA LOI APPLICABLE, LEXMARK NE PEUT DECLINER LA RESPONSABILITE DE TOUT ELEMENT DE GARANTIE IMPLICITE DE QUALITE MARCHANDE OU D'ADEQUATION A UN USAGE PARTICULIER. LEXMARK LIMITE LA DUREE DE TELLES GARANTIES AUX 90 JOURS DE LA GARANTIE LIMITEE EXPRESSE DU LOGICIEL.

Cet Accord doit être lu conjointement avec les dispositions légales susceptibles de s'appliquer et qui impliquent des garanties ou conditions ou imposent des obligations à Lexmark qui ne peuvent être exclues ou modifiées. Si de telles dispositions sont applicables, dans la mesure de ses capacités, Lexmark limite sa responsabilité en cas de non-respect de ces dispositions : en vous fournissant une copie de remplacement du logiciel ou en vous remboursant le prix payé pour le logiciel.

Le logiciel peut comporter des liens hypertextes vers d'autres applications et/ou pages Web hébergées et gérées par des parties tierces non affiliées à Lexmark. Vous reconnaissez et acceptez que Lexmark n'est pas responsable d'une manière quelconque de l'hébergement, la performance, le fonctionnement, la maintenance ou le contenu de tels logiciels et/ou pages Web.

3 LIMITATION DE RECOURS. SOUS RESERVE DES DISPOSITIONS DE LA LOI APPLICABLE, LES RESPONSABILITES DE LEXMARK STIPULEES PAR CET ACCORD DE LICENCE LOGICIELLE SONT EXPRESSEMENT LIMITEES AU PRIX PAYE POUR CE LOGICIEL PLUS CINQ DOLLARS AMERICAINS (OU L'EQUIVALENT EN DEVISE LOCALE). VOTRE UNIQUE RECOURS CONTRE LEXMARK EN CAS DE LITIGE DANS LE CADRE DE CET ACCORD DE LICENCE LOGICIELLE EST DE CHERCHER A RECUPERER UNE DE CES SOMMES. UNE FOIS CETTE SOMME REMBOURSEE, LEXMARK SERA LIBERE ET DECHARGE DE TOUTE AUTRE OBLIGATION ET RESPONSABILITE ENVERS VOUS.

EN AUCUN CAS LEXMARK, SES FOURNISSEURS, FILIALES OU REVENDEURS NE POURRONT ETRE TENUS RESPONSABLES DES DOMMAGES SPECIAUX, ACCIDENTELS, INDIRECTS, PUNITIFS, DES DOMMAGES-INTERETS EXEMPLAIRES OU AUTRES DOMMAGES INDIRECTS (Y COMPRIS MAIS SANS S'Y LIMITER, LA PERTE DE BENEFICES ET D'ECONOMIES, L'INTERRUPTION D'UTILISATION OU TOUTE AUTRE PERTE, INEXACTITUDE OU CORRUPTION DE DONNEES OU D'ENREGISTREMENTS, LES RECLAMATIONS DE PARTIES TIERCES, LES DOMMAGES DE LA PROPRIETE REELLE OU TANGIBLE, LA PERTE DE CONFIDENTIALITE DECOULANT DE OU EN RAPPORT AVEC L'UTILISATION OU L'INCAPACITE A UTILISER CE LOGICIEL, OU RELATIVE A UNE CLAUSE DE CET ACCORD DE LICENCE LOGICIELLE), QUELLE QUE SOIT LA NATURE DE LA RECLAMATION, Y COMPRIS MAIS SANS S'Y LIMITER, LA RUPTURE DE LA GARANTIE OU DU CONTRAT, UN DELIT (Y COMPRIS LA NEGLIGENCE OU LA RESPONSABILITE STRICTE), MEME SI LEXMARK OU SES FOURNISSEURS, AFFILIES OU REVENDEURS ONT ETE AVISES DE LA POSSIBILITE DE TELS DOMMAGES OU D'UNE RECLAMATION DE VOTRE PART BASEE SUR CELLE D'UNE PARTIE TIERCE, EXCEPTE SI CETTE EXCLUSION DE DOMMAGES EST CONSIDEREE COMME ETANT NON VALIDE D'UN POINT DE VUE JURIDIQUE. LES LIMITATIONS PRECEDENTES S'APPLIQUENT MEME SI LES RECOURS DECRITS CI-DESSUS N'ATTEIGNENT PAS LEUR OBJECTIF PRINCIPAL.

4 Etats-Unis LOIS D'ETAT. Cette garantie limitée du logiciel vous octroie des droits spécifiques. Vous pouvez également disposer d'autres droits selon les Etats. Certains Etats n'autorisent pas les limitations de durée de garantie implicite ou l'exclusion de la limitation des dommages directs ou indirects, par conséquent, il se peut que les limitations ci-dessus ne vous concernent pas.

5 CESSION DE LICENCE. Lexmark vous accorde les droits suivants à condition que vous respectiez tous les termes et conditions de cet accord de licence :

- a Utilisation.** L'« Utilisation » d'une seule (1) copie de ce Logiciel est autorisée. Le terme « Utilisation » représente le stockage, le chargement, l'installation, l'exécution ou l'affichage du logiciel. Si la licence fournie par Lexmark vous accorde une utilisation simultanée du logiciel, vous devez limiter les utilisateurs autorisés au nombre spécifié dans votre accord avec Lexmark. Vous ne devez pas séparer les composants du logiciel pour les utiliser sur plusieurs ordinateurs. Vous consentez à ne pas utiliser ce logiciel, en tout ou en partie, d'une manière ayant pour effet de cacher, de modifier, d'éliminer, d'assombrir, d'altérer ou d'atténuer la visibilité d'une marque commerciale, d'un nom commercial, d'un visuel de la marque ou de l'avis de propriété intellectuelle apparaissant sur l'écran de l'ordinateur et normalement générés par ou résultant du logiciel.
- b Copie.** Vous pouvez créer une seule (1) copie du logiciel uniquement à des fins de sauvegarde, d'archivage ou d'installation, à condition que la copie contienne tous les avis de propriété de l'original. Il est interdit de reproduire le Logiciel sur un réseau public ou distribué.

- c Réservation des droits.** Lexmark International, Inc. et/ou ses fournisseurs possèdent ce logiciel, y compris les polices, dans son intégralité ainsi que les droits d'auteur. Lexmark réserve tous les droits qui ne vous sont pas expressément conférés dans cet accord de licence.
- d Graticiel.** Nonobstant les termes et conditions de cet Accord de licence, tout ou partie du Logiciel qui constitue un logiciel fourni sous une licence publique par un tiers (« Graticiel ») vous est fourni en accord avec les termes et conditions de l'accord de licence logicielle relatif au Graticiel, qu'il soit sous la forme d'un accord discret, d'un contrat d'achat sous emballage ou selon les termes d'une licence électronique au moment du téléchargement. Votre Utilisation du Graticiel est entièrement régie par les conditions de ladite licence.
- 6 TRANSFERTS.** Vous avez le droit de transférer le logiciel à un autre utilisateur final, si vous ne gardez aucune copie de ce Logiciel et transférez la totalité du Logiciel (composants, supports et documentation papier) et de l'Accord de licence. Il ne peut pas s'agir d'un transfert indirect telle une consignation. Préalablement au transfert, le nouvel utilisateur final du Logiciel doit accepter toutes les conditions du présent Accord de licence. Votre licence expire dès que le transfert du Logiciel est réalisé. Vous ne devez pas louer, concéder une sous-licence ou céder le Logiciel sauf conditions définies par le présent Accord de licence. Toute tentative sera considérée comme caduque.
- 7 MISES A NIVEAU.** Pour utiliser une version mise à niveau du logiciel, vous devez posséder la licence d'origine du logiciel reconnue par Lexmark comme base d'une éventuelle mise à niveau. Une fois l'opération terminée, vous ne pourrez plus utiliser le Logiciel d'origine à partir duquel la mise à niveau a été effectuée.
- 8 LIMITATIONS DE L'INGENIERIE A REBOURS.** La modification, le décryptage, l'ingénierie à rebours, l'assemblage inversé, la compilation inversée ou la traduction du logiciel sont interdits, à l'exception des autorisations expressément accordées par la loi applicable dans un but d'interopérabilité, de correction d'erreurs et de tests de sécurité. Si vous possédez de tels droits légaux et que vous prévoyez d'effectuer une ingénierie à rebours, un assemblage inversé ou une compilation inversée, vous devez en aviser Lexmark par écrit. Vous êtes autorisé à décrypter le Logiciel uniquement si requis dans le cadre de l'Utilisation légitime du Logiciel.
- 9 LOGICIELS SUPPLEMENTAIRES.** Cet Accord de licence s'applique aux mises à jour et suppléments au Logiciel d'origine fournis par Lexmark sauf conditions contraires spécifiées par Lexmark et fournies avec le supplément ou la mise à jour.
- 10 DUREE.** Cet Accord de licence est en vigueur jusqu'à sa résiliation ou sa dénonciation. Vous avez le droit de résilier ou de dénoncer cette licence à tout moment en détruisant toutes les copies du Logiciel, ainsi que les modifications, la documentation et les parties fusionnées sous quelque forme que ce soit, ou tel que décrit dans les conditions du présent accord. Après notification, Lexmark pourra résilier votre licence si vous ne respectez pas les conditions de cet Accord de licence. En cas de résiliation, vous acceptez de détruire toutes les copies du Logiciel ainsi que les versions modifiées, la documentation et les parties fusionnées, sous quelque forme que ce soit.
- 11 TAXES.** Vous acceptez la responsabilité de payer toutes les taxes, en ce compris, sans que cela soit limitatif, toute taxe sur la propriété personnelle, biens ou services, qui résulteraient de cet Accord ou de votre Utilisation du Logiciel.
- 12 LIMITATION DES ACTIONS.** Aucune action en justice quelle qu'en soit la forme, relative à cet Accord, ne saurait être engagée par l'une des parties plus de deux ans après que la cause de l'action se soit produite, sauf spécification contraire de la loi applicable.
- 13 LOI APPLICABLE.** Cet accord de licence est conforme aux lois du Commonwealth of Kentucky des Etats-Unis d'Amérique. Aucun choix de lois d'une juridiction ne sera appliqué. La convention des Nations Unies sur les contrats de la vente internationale de marchandises ne s'applique pas.
- 14 DROITS RESTREINTS APPLIQUES AU GOUVERNEMENT DES ETATS-UNIS.** Le logiciel a été entièrement développé à partir de fonds privés. Les droits du gouvernement des Etats-Unis sur l'utilisation du logiciel sont stipulés dans cet accord de licence et sont soumis aux restrictions définies par les réglementations DFARS 252.227-7014 et par les dispositions FAR similaires (ou toute agence de régulation ou clause de contrat équivalente).
- 15 ACCORD POUR L'UTILISATION DES DONNEES.** Vous acceptez que Lexmark, ses sociétés affiliées et ses agents recueillent et utilisent les informations fournies au service d'assistance du Logiciel dont vous avez requis l'intervention. Lexmark accepte de ne pas utiliser ces informations sous une forme permettant de vous identifier personnellement sauf lorsque nécessaire à la fourniture des services en question.

- 16 RESTRICTIONS D'EXPORTATION.** Vous ne devez pas (a) acheter, expédier, transférer ou réexporter, directement ou indirectement, le Logiciel, ou tout produit qui en dérive de manière directe, en violation des lois sur l'exportation applicables ou (b) autoriser une Utilisation du Logiciel interdite par les lois sur l'exportation, en ce compris mais sans s'y limiter, une utilisation ayant pour but la prolifération d'armes nucléaires, chimiques ou biotechnologiques.
- 17 CONTRAT ELECTRONIQUE.** Vous et Lexmark acceptez de conclure ce Contrat sous forme électronique. En cliquant sur « J'accepte » ou « Oui » sur cette page ou en utilisant ce produit, vous reconnaissez accepter les conditions du présent Accord de licence dans l'intention de « signer » un contrat avec Lexmark.
- 18 CAPACITE ET AUTORITE DE CONTRAT.** Vous déclarez être majeur à la date de signature du présent Accord de licence et, si applicable, vous êtes dûment autorisé par votre employeur ou mandant à signer ce contrat.
- 19 ACCORD INTEGRAL.** Cet Accord de licence (y compris tout avenant ou amendement à cet Accord de licence précisé dans le Logiciel) constitue l'intégralité du Contrat passé entre vous et Lexmark relatif au Logiciel. Sauf spécification contraire, les conditions du présent Accord remplacent toutes les communications, propositions et représentations actuelles ou précédentes, écrites ou orales, relatives au Logiciel ou tout autre sujet couvert par le présent Accord (dans la limite où ces conditions externes ne contredisent pas les conditions du présent Accord de licence ou tout autre contrat écrit passé entre vous et Lexmark relatif à l'Utilisation du Logiciel). Dans le cas où des directives ou programmes Lexmark viendraient contredire les conditions du présent Accord de licence, ces dernières prévalent.

AVIS ADOBE SYSTEMS INCORPORATED

Contient Flash®, Flash® Lite™ et/ou la technologie Reader® de Adobe Systems Incorporated

Ce produit contient le logiciel Adobe® Flash® sous licence de Adobe Systems Incorporated, Copyright © 1995-2007 Adobe Macromedia Software LLC. Tous droits réservés. Adobe, Reader et Flash sont des marques de Adobe Systems Incorporated.

Index

Numéros

1565 Err émül charg option émül 167
 200 – 282 Bourrages papier 167
 281 Bourrage papier 93
 282 Bourrage papier 93
 30 Recharge non valide, remplacer cartouche 159
 31 Cartouche défectueuse 159
 32 Réf. cartouche non prise en charge par le périphérique 159
 34 Papier court 159
 35 Mémoire insuffisante pr prendre en ch. la fction Economiser ressources 160
 37 Mémoire insuf. pour assembl. trav. 160
 37 Mémoire insuffisante pour défragmenter la mémoire flash 160
 37 Mémoire insuffisante, certains trav. suspendus ne seront pas restaurés 160
 37 Mémoire insuffisante, travaux suspendus supprimés 160
 38 Mémoire saturée 161
 39 Page complexe, des données risquent de ne pas être imprimées 161
 42.xy Zone cartouche inadaptée 161
 50 Erreur de police PPDS 161
 51 Mémoire flash défectueuse détectée 162
 52 Espace insuffisant dans la mémoire flash pour les ressources 162
 53 Mémoire flash non formatée détectée 162
 54 Port série Erreur option <x> 162
 54 Réseau <x> Erreur logicielle 162
 54 Réseau standard Erreur logicielle 163
 55 Option ds empl. non prise en charge 163
 56 Port parallèle <x> désactivé 163
 56 Port parallèle standard désactivé 163
 56 Port série <x> désactivé 163

56 Port USB standard désactivé 164
 57 Config. modifiée, certains trav. suspendus n'ont pas été restaurés 164
 58 Trop d'options mémoire flash installées 164
 58 Trop de disques installés 164
 58 Trop de réceptacles installés 164
 58 Trop de tiroirs 165
 59 Chargeur d'enveloppes incompatible 165
 59 Réceptacle <x> incompatible 165
 59 Recto/verso incompatible 165
 59 Tiroir <x> incompatible 165
 61 Retirer le disque défectueux 166
 62 Disque saturé 166
 80 Maintenance planifiée 166
 88 Niveau de cartouche bas 166
 88 yy Niv. cartouche presque bas 166
 88.yy Remplacer la cartouche 166

[

[PJL RDYMSG] 152

A

Accès aux menus désactivé par l'administrateur système 151
 Activation des chang. de menus 145
 Activation des menus 148
 affichage rapports 176
 Affichage fournitures 159
 Aide, menu 144
 alimentation du papier, dépannage la page coincée ne se réimprime pas 186
 message affiché après le dégagement du bourrage 186
 Alimentation par défaut, menu 97
 Alimenter le chargeur manuel avec <x> 150
 Annulation 145

annulation d'un travail depuis le panneau de commandes de l'imprimante 81
 sous Macintosh 81
 sous Windows 81
 annulation du chaînage des tiroirs 64
 Annulation impossible 145
 appeler l'assistance clientèle 198
 AppleTalk, menu 114
 Attente 159
 Aucun trav. suspendu 152
 Aucun travail à annuler 152
 avis 200, 201, 202, 203, 204, 205, 206
 avis FCC 205
 avis relatifs aux émissions 201, 204, 205, 206

B

bacs papier installation 33
 bacs, papier installation 33
 barrette microcode installation 20
 bourrages identification des zones de bourrage 84
 numéros 84
 réduction des risques 83
 zones 84
 bourrages papier réduction des risques 83
 bourrages, élimination 200 84
 201 84
 202 et 203 85
 230 86
 231 – 239 (dispositif recto verso en option) 88
 241 – 245 90
 250 90
 260 91
 271 – 279 92
 280 Bourrages papier 92
 283 Bourrage agrafes 94
 agrafeuse 94

- bristol
 - chargement 59
 - conseils sur l'utilisation 76
- C**
- câbles
 - Ethernet 36
 - USB 36
- carte logique
 - accès 17
- carte mémoire
 - dépannage 185
 - installation 19
- carte mémoire flash
 - dépannage 185
 - installation 20
- Carte réseau active, menu 109
- Carte réseau, menu 112
- cartouches d'agrafes
 - commande 172
- cartouches d'impression
 - commande 170
- Certains travaux suspendus ont été perdus 157
- chaînage
 - réceptacles de sortie 64
- chaînage des tiroirs 64
- Changer format, menu 101
- chargement
 - bristol 59
 - chargeur multifonction 59
 - enveloppes 59, 62
 - papier à en-tête dans le chargeur multifonction 59
 - papier à en-tête dans le tiroir 2 000 feuilles 56
 - papier à en-tête dans les tiroirs 52
 - tiroir 2 000 feuilles 56
 - tiroir 250 feuilles (standard ou optionnel) 52
 - tiroir 550 feuilles (standard ou optionnel) 52
 - transparents 59
- Chargement du papier, menu 104
- Charger <source> avec <x> 151
- Charger agrafes 151
- chargeur multifonction
 - chargement 59
- Chiffrement disque x/y XX% 148
- Code moteur non valide 150
- Code réseau non valide 150
- commande
 - cartouches d'agrafes 172
 - cartouches d'impression 170
 - kit de maintenance 171
 - raclette d'unité de fusion 172
 - rouleau de transfert 172
 - rouleaux d'entraînement 172
 - rouleaux de charge 171
 - unité de fusion 172
- Concentrateur USB non pris en charge, le retirer 159
- configuration
 - impression série 49
 - paramètres du port 47
- configuration de l'imprimante sur un réseau câblé (Macintosh) 44
- sur un réseau câblé (Windows) 44
- Configuration du réceptacle, menu 107
- configuration du réseau câblé à partir de Windows 44
- Configuration générale, menu 106
- Configuration SMTP, menu 122
- Configuration, menu 131
- configurations
 - imprimante 11
- Configurer MF, menu 100
- connexion des câbles 36
- consignes de sécurité 8, 9
- contacter l'assistance clientèle 198
- courrier électronique
 - avertissement d'un bourrage papier 175
 - avertissement d'un manque de papier 175
 - avertissement de papier différent requis 175
 - avertissement du faible niveau de fournitures 175
- D**
- Définir date/heure, menu 127
- Défragmentation de la mémoire flash 147
- dépannage
 - commander l'assistance clientèle 198
 - résolution des problèmes de base relatifs à l'imprimante 178
 - vérification d'une imprimante qui ne répond pas 178
- dépannage, alimentation du papier
 - la page coincée ne se réimprime pas 186
 - message affiché après le dégagement du bourrage 186
- dépannage, écran
 - écran vide 178
 - losanges sur l'écran 178
- dépannage, impression
 - bourrages papier fréquents 186
 - des caractères incorrects s'impriment 181
 - des sauts de page inattendus se produisent 182
 - erreur de lecture du pilote USB 179
 - impression depuis un tiroir inapproprié 181
 - impression sur du papier inadéquat 181
 - l'impression prend plus de temps que prévu 180
 - la fonction de chaînage des tiroirs ne fonctionne pas 181
 - les PDF multilingues ne s'impriment pas 179
 - les travaux ne s'impriment pas 179
 - les travaux suspendus ne s'impriment pas 180
 - les travaux volumineux ne sont pas assemblés 181
 - marges incorrectes 189
 - papier recourbé 189
- dépannage, options de l'imprimante
 - boîte à lettres 5 réceptacles 185
 - carte mémoire 185
 - carte mémoire flash 185
 - chargeur d'enveloppes 184
 - dispositif recto verso 184
 - disque dur avec adaptateur 185
 - option en panne 182
 - port ISP (Internal Solutions Port) 185
 - réceptacle d'extension grande capacité 185
 - réceptacle d'extension 185
 - tiroir 2 000 feuilles 183
 - tiroirs 183
 - unité de finition StapleSmart 185

- dépannage, qualité d'impression
 - défauts répétés 193
 - effacement du toner 196
 - fond gris 188
 - fond gris ou tonalité de fond 196
 - images détournées 188
 - images rémanentes 188
 - impression inclinée sur la page 193
 - impression trop claire 192
 - impression trop sombre 191
 - irrégularités d'impression 190
 - mauvaise qualité des transparents 197
 - pages de couleur unie 194
 - pages de test de qualité d'impression 187
 - pages vierges 187
 - rayures blanches 193
 - rayures horizontales 195
 - rayures noires 193
 - rayures verticales 195
 - traces de toner 197
 - Dépistage Hex prêt 148
 - déplacement de l'imprimante 173, 174
 - Désactivation des DLE 147
 - Désactivation des menus 147
 - dispositif recto verso
 - installation 34
 - disque dur avec adaptateur
 - dépannage 185
 - disque dur de l'imprimante
 - installation 29
 - Disque endommagé 147
 - Disque non pris en charge 158
 - Divers, menu 124
 - documents, impression
 - sous Macintosh 73
 - sous Windows 73
- E**
- Echec de la suppression 147
 - Economie d'énergie 153
 - réglage 176
 - économie des fournitures 168
 - écran, dépannage
 - écran vide 178
 - losanges sur l'écran 178
 - écran, panneau de commandes de l'imprimante 14
- F**
- Effacement de l'espace disque en toute sécurité 157
 - Effacement des statistiques de compta en cours 146
 - Effacement du disque, menu 125
 - Emul PCL, menu 138
 - Entrer le code PIN 148
 - Enveloppe soignée 101
 - enveloppes
 - chargement 59, 62
 - conseils sur l'utilisation 74
 - Erreur de lecture du pilote USB 148
 - état de l'imprimante [PJL RDYMSG] 152
 - Dépistage Hex prêt 148
 - pas prêt 152
 - état des fournitures, vérification 169
 - Etat Prêt requis pour accéder aux menus 151
 - étiquettes
 - conseils sur l'utilisation 75
- G**
- Gestion à distance active 155
 - Grammage du papier, menu 103
 - grammages de papier
 - pris en charge par les réceptacles de sortie 71
 - Guide de l'administrateur du serveur Web incorporé 175
 - Guide de mise en réseau 175
- H**
- HTML, menu 141
- I**
- Image, menu 142
 - impression
 - depuis un lecteur Flash 79
 - installation du logiciel d'imprimante 38
 - liste des échantillons de polices 80
 - liste des répertoires 80
 - page de configuration réseau 37
 - page des paramètres de menus 37
 - pages de test de qualité d'impression 80
 - sous Macintosh 73
 - sous Windows 73
 - Impression 153
 - Impression à partir d'un lecteur USB NE PAS RETIRER 153
 - Impression annulée 148
 - Impression confidentielle, menu 125
 - impression de travaux confidentiels et suspendus
 - pour les utilisateurs Macintosh 77
 - pour les utilisateurs Windows 77
 - impression série
 - configuration 49
 - impression, cartouches
 - commande 170
 - impression, dépannage
 - bourrages papier fréquents 186
 - des caractères incorrects s'impriment 181
 - des sauts de page inattendus se produisent 182
 - erreur de lecture du pilote USB 179

- impression depuis un tiroir
 - inapproprié 181
 - impression sur du papier
 - inadéquat 181
 - l'impression prend plus de temps que prévu 180
 - la fonction de chaînage des tiroirs ne fonctionne pas 181
 - les PDF multilingues ne s'impriment pas 179
 - les travaux ne s'impriment pas 179
 - les travaux suspendus ne s'impriment pas 180
 - les travaux volumineux ne sont pas assemblés 181
 - marges incorrectes 189
 - papier recourbé 189
 - imprimante
 - configurations 11
 - déplacement 173, 174
 - espace minimum 13
 - modèles 11
 - sélection d'un emplacement 13
 - transport 174
 - Imprimante occupée, Continuer, Quitter 153
 - imprimante, résolution des problèmes de base 178
 - informations de configuration
 - réseau sans fil 39
 - Insérer la cartouche d'agrafes 149
 - Insérer le tiroir <x> 149
 - installation
 - logiciel d'imprimante 38
 - options dans le pilote 38
 - réseau sans fil 40, 41
 - installation d'options
 - ordre d'installation 33
 - installation du logiciel d'imprimante
 - ajout d'options 38
 - Installer la cartouche MICR 150
 - Installer le chargeur d'enveloppes 149
 - Installer le réceptacle <x> 149
 - Installer le tiroir <x> 150
 - Installer recto verso 149
 - IPv6, menu 113
- J**
- Journal d'audit de sécurité, menu 127
- K**
- kit de maintenance
 - commande 171
- L**
- lecteur Flash 79
 - Lecteur Flash, menu 142
 - Lecteur USB supprimé 159
 - Lecture USB en cours 153
 - Les menus sont désactivés 151
 - LexLink, menu 116
 - liste des échantillons de polices impression 80
 - liste des répertoires impression 80
- M**
- Macintosh
 - installation sur réseau sans fil 41
 - Maintenance planifiée 157
 - menus
 - Aide 144
 - Alimentation par défaut 97
 - AppleTalk 114
 - Carte réseau 112
 - Carte réseau active 109
 - Changer format 101
 - Chargement du papier 104
 - Configuration 131
 - Configuration du réceptacle 107
 - Configuration générale 106
 - Configuration SMTP 122
 - Configurer MF 100
 - Définir date/heure 127
 - Divers 124
 - Effacement du disque 125
 - Emul PCL 138
 - Enveloppe soignée 101
 - Finition 133
 - Format/Type papier 97
 - Grammage du papier 103
 - HTML 141
 - Image 142
 - Impression confidentielle 125
 - IPv6 113
 - Journal d'audit de sécurité 127
 - Lecteur Flash 142
 - LexLink 116
 - NetWare 115
 - Parallèle <x> 117
 - Paramètres généraux 128
 - PDF 138
 - PostScript 138
 - Qualité 135
 - Rapports 108
 - Rapports réseau 111
 - récapitulatif 96
 - Réseau <x> 109
 - Réseau standard 109
 - Sans fil 114
 - Série <x> 120
 - TCP/IP 112
 - Texture du papier 101
 - Types personnalisés 106
 - USB standard 116
 - Utilitaires 136
 - XPS 137
 - messages de l'imprimante
 - [PJI RDYMSG] 152
 - 1565 Err émül charg option émül 167
 - 200 – 282 Bourrages papier 167
 - 281 Bourrage papier 93
 - 282 Bourrage papier 93
 - 30 Recharge non valide, remplacer cartouche 159
 - 31 Cartouche défectueuse 159
 - 32 Réf. cartouche non prise en charge par le périphérique 159
 - 34 Papier court 159
 - 35 Mémoire insuffisante pr prendre en ch. la fction Economiser ressources 160
 - 37 Mémoire insuf. pour assembl. trav. 160
 - 37 Mémoire insuffisante pour défragmenter la mémoire flash 160
 - 37 Mémoire insuffisante, certains trav. suspendus ne seront pas restaurés 160
 - 37 Mémoire insuffisante, travaux suspendus supprimés 160
 - 38 Mémoire saturée 161
 - 39 Page complexe, des données risquent de ne pas être imprimées 161

- 42.xy Zone cartouche inadaptée 161
- 50 Erreur de police PPDS 161
- 51 Mémoire flash défectueuse détectée 162
- 52 Espace insuffisant dans la mémoire flash pour les ressources 162
- 53 Mémoire flash non formatée détectée 162
- 54 Port série Erreur option <x> 162
- 54 Réseau <x> Erreur logicielle 162
- 54 Réseau standard Erreur logicielle 163
- 55 Option ds empl. non prise en charge 163
- 56 Port parallèle <x> désactivé 163
- 56 Port parallèle standard désactivé 163
- 56 Port série <x> désactivé 163
- 56 Port USB standard désactivé 164
- 57 Config. modifiée, certains trav. suspendus n'ont pas été restaurés 164
- 58 Trop d'options mémoire flash installées 164
- 58 Trop de disques installés 164
- 58 Trop de réceptacles installés 164
- 58 Trop de tiroirs 165
- 59 Chargeur d'enveloppes incompatible 165
- 59 Réceptacle <x> incompatible 165
- 59 Recto/verso incompatible 165
- 59 Tiroir <x> incompatible 165
- 61 Retirer le disque défectueux 166
- 62 Disque saturé 166
- 80 Maintenance planifiée 166
- 88 Niveau de cartouche bas 166
- 88 yy Niv. cartouche presque bas 166
- 88.yy Remplacer la cartouche 166
- Accès aux menus désactivé par l'administrateur système 151
- Activation des chang. de menus 145
- Activation des menus 148
- Affichage fournitures 159
- Alimenter le chargeur manuel avec <x> 150
- Annulation 145
- Annulation impossible 145
- Attente 159
- Aucun trav. suspendu 152
- Aucun travail à annuler 152
- Certains travaux suspendus ont été perdus 157
- Charger <source> avec <x> 151
- Charger agrafes 151
- Chiffrement disque x/y XX% 148
- Code moteur non valide 150
- Code réseau non valide 150
- Concentrateur USB non pris en charge, le retirer 159
- Défragmentation de la mémoire flash 147
- Dépistage Hex prêt 148
- Désactivation des DLE 147
- Désactivation des menus 147
- Disque endommagé 147
- Disque non pris en charge 158
- Echec de la suppression 147
- Economie d'énergie 153
- Effacement de l'espace disque en toute sécurité 157
- Effacement des statistiques de compta en cours 146
- Entrer le code PIN 148
- Erreur de lecture du pilote USB 148
- Etat Prêt requis pour accéder aux menus 151
- Fermer la porte latérale de l'unité de finition 146
- Fermer la porte ou insérer une cartouche 146
- Formatage de la mémoire flash 148
- Formatage disq. x/y XX% en cours 148
- Gestion à distance active 155
- Impression 153
- Impression à partir d'un lecteur USB NE PAS RETIRER 153
- Impression annulée 148
- Imprimante occupée, Continuer, Quitter 153
- Insérer la cartouche d'agrafes 149
- Insérer le tiroir <x> 149
- Installer la cartouche MICR 150
- Installer le chargeur d'enveloppes 149
- Installer le réceptacle <x> 149
- Installer le tiroir <x> 150
- Installer recto verso 149
- Lecteur USB supprimé 159
- Lecture USB en cours 153
- Les menus sont désactivés 151
- Maintenance 151
- Maintenance planifiée 157
- Modifier <source> sur <x> 145
- Niveau d'agrafes <x> bas ou agrafeuse vide 157
- Niveau de toner bas 158
- Niveau tiroir <x> bas 158
- Occupé 145
- Parallèle 152
- Parallèle <x> 152
- Pas d'imp. trouv. 152
- Pas prêt 152
- Périphérique USB non pris en charge, le retirer 158
- PIN incorrect 150
- Plus d'agrafes <x> ou chargement des agrafes incorrect 157
- Prêt 153
- Programmation de la mémoire flash 153
- Programmation disque 153
- Réc de débordement plein 152
- Récept. standard plein 157
- Reconnecter le chargeur d'enveloppes 154
- Reconnecter le réceptacle <x> 153
- Reconnecter le réceptacle <x> – <y> 154
- Récupération du disque x/y XX% 147
- Réinitialisation de l'imprimante 156
- Réinitialisation du réceptacle actif 156
- Réinitialiser sans remplacer risque d'altérer la qualité d'impression 156
- Remplacer la raclette 156
- Réseau 151
- Réseau <x> 151
- Réseau <x>, <y> 151

Restauration des paramètres
usine 156

Restaurer les travaux
suspendus ? 156

Restaurer les travaux suspendus
x/y 156

Retirer le papier de <nom de
l'ensemble de réceptacles
chaînés> 155

Retirer le papier de tous les
réceptacles 155

Retirer le papier du réceptacle
standard 155

Retirer les matériaux d'emballage,
vérifier <x> 155

Sélection en cours 157

Série <x> 157

Suppression 147

Suppression des travaux
suspendus 147

Suppression effectuée 147

Tiroir <x> manquant 158

Tiroir <x> vide 158

Trop d'échecs de connexion à
partir du panneau de
commandes 158

Types de fichiers non
reconnus 152

USB/USB <x> 159

Vérifier la connexion du tiroir
<x> 146

Vérifier la connexion recto
verso 145

mise en réseau câblée
à partir d'un Macintosh 44

Modifier <source> sur <x> 145

N

nettoyage
partie externe de
l'imprimante 168

NetWare, menu 115

Niveau d'agrafes <x> bas ou
agrafeuse vide 157

Niveau de toner bas 158

Niveau tiroir <x> bas 158

niveaux du volume sonore 201

O

Occupé 145

options
bacs papier 33

barrette microcode 20

barrettes microcode 16

carte de télécopie 16

carte mémoire 19

carte mémoire flash 20

cartes mémoire 16

dispositif recto verso 34

disque dur de l'imprimante 29

internes 16

mise en réseau 16

port ISP (Internal Solutions
Port) 23

ports 16

options de l'imprimante,
dépannage
boîte à lettres 5 réceptacles 185

carte mémoire 185

carte mémoire flash 185

chargeur d'enveloppes 184

dispositif recto verso 184

disque dur avec adaptateur 185

option en panne 182

port ISP (Internal Solutions
Port) 185

réceptacle d'extension grande
capacité 185

réceptacle d'extension 185

tiroir 2 000 feuilles 183

tiroirs 183

unité de finition StapleSmart 185

P

page de configuration réseau
impression 37

page des paramètres de menus
impression 37

pages de test de qualité
d'impression
impression 80

panneau de commandes de
l'imprimante 14

paramètres usine,
restauration 177

panneau de commandes,
imprimante 14

papier
caractéristiques 66

déconseillé 67

définition du format 51

définition du type 51

format Universel, paramètre 51

formulaires préimprimés 68

papier à en-tête 68

recyclé 68

sélection 67

sélection du grammage 103

stockage 69

Universel, format papier 106

papier à en-tête
chargement, chargeur
multifonction 59

chargement, tiroir
2 000 feuilles 56

chargement, tiroirs 52

conseils sur l'utilisation 74

papier recyclé
utilisation 68

Parallèle 152

Parallèle <x> 152

Parallèle <x>, menu 117

paramètres du port
configuration 47

Paramètres généraux, menu 128

paramètres usine, restauration 177

partie externe de l'imprimante
nettoyage 168

Pas d'imp. trouv. 152

Pas prêt 152

PDF, menu 138

Périphérique USB non pris en
charge, le retirer 158

PIN incorrect 150

Plus d'agrafes <x> ou chargement
des agrafes incorrect 157

port Ethernet 36

port ISP (Internal Solutions Port)
dépannage 185

installation 23

port ISP, réseau
modification des paramètres du
port 47

port série 49

port USB 36

PostScript, menu 138

Prêt 153

Programmation de la mémoire
flash 153

Programmation disque 153

Q

qualité d'impression, dépannage
 défauts répétés 193
 effacement du toner 196
 fond gris 188
 fond gris ou tonalité de fond 196
 images détournées 188
 images rémanentes 188
 impression inclinée sur la page 193
 impression trop claire 192
 impression trop sombre 191
 irrégularités d'impression 190
 mauvaise qualité des transparents 197
 pages de couleur unie 194
 pages de test de qualité d'impression 187
 pages vierges 187
 rayures blanches 193
 rayures horizontales 195
 rayures noires 193
 rayures verticales 195
 traces de toner 197
 Qualité, menu 135

R

raclette d'unité de fusion
 commande 172
 rapports
 affichage 176
 Rapports réseau, menu 111
 Rapports, menu 108
 Réc de débordement plein 152
 Récept. standard plein 157
 réceptacles de sortie
 chaînage 64
 recherche d'informations
 assistance clientèle 10
 publications 10
 recommandations
 bristol 76
 enveloppes 74
 étiquettes 75
 papier à en-tête 74
 transparents 74
 Reconnecter le chargeur d'enveloppes 154
 Reconnecter le réceptacle <x> 153
 Reconnecter le réceptacle <x> – <y> 154

Récupération du disque x/y XX% 147
 recyclage
 avis WEEE 202
 produits Lexmark 173
 réglage
 format du papier 51
 TCP/IP, adresse 112
 type de papier 51
 Universel, format papier 51
 Réinitialisation de l'imprimante 156
 Réinitialisation du réceptacle actif 156
 Réinitialiser sans remplacer risque d'altérer la qualité d'impression 156
 Remplacer la raclette 156
 Réseau 151
 Réseau <x> 151
 Réseau <x>, <y> 151
 Réseau <x>, menu 109
 réseau Ethernet
 Macintosh 44
 Windows 44
 réseau sans fil
 informations de configuration 39
 installation avec un Macintosh 41
 installation avec Windows 40
 Réseau standard, menu 109
 Restauration des paramètres usine 156
 Restaurer les travaux suspendus ? 156
 Restaurer les travaux suspendus x/y 156
 Retirer le papier de <nom de l'ensemble de réceptacles chaînés> 155
 Retirer le papier de tous les réceptacles 155
 Retirer le papier du réceptacle <x> 155
 Retirer le papier du réceptacle standard 155
 Retirer les matériaux d'emballage, vérifier <x> 155
 rouleau de transfert
 commande 172
 rouleaux d'entraînement
 commande 172
 rouleaux de charge
 commande 171

S

Sans fil, menu 114
 Sélection en cours 157
 Série <x> 157
 Série <x>, menu 120
 serveur Web incorporé 175
 configuration des alertes par courrier électronique 175
 ne s'ouvre pas 178
 paramètres administrateur 175
 paramètres réseau 175
 vérification de l'état du périphérique 175
 stockage
 fournitures 168
 papier 69
 Suppression 147
 Suppression des travaux suspendus 147
 Suppression effectuée 147

T

TCP/IP, menu 112
 Texture du papier, menu 101
 Tiroir <x> manquant 158
 Tiroir <x> vide 158
 tiroir 2 000 feuilles
 chargement 56
 tiroir 250 feuilles (standard ou optionnel)
 chargement 52
 tiroir 550 feuilles (standard ou optionnel)
 chargement 52
 tiroir standard
 chargement 52
 tiroirs
 annulation du chaînage 64
 chaînage 63
 tiroirs chaînés 63
 transparents
 chargement 59
 conseils sur l'utilisation 74
 transport de l'imprimante 174
 travail d'impression
 annulation depuis le panneau de commandes de l'imprimante 81
 annulation sous Macintosh 81
 annulation sous Windows 81

travaux d'impression
confidentiels 76
impression pour les utilisateurs
Macintosh 77
impression pour les utilisateurs
Windows 77
travaux d'impression différés 76
impression pour les utilisateurs
Macintosh 77
impression pour les utilisateurs
Windows 77
travaux d'impression répétés 76
impression pour les utilisateurs
Macintosh 77
impression pour les utilisateurs
Windows 77
travaux d'impression vérifiés 76
impression pour les utilisateurs
Macintosh 77
impression pour les utilisateurs
Windows 77
travaux suspendus 76
impression pour les utilisateurs
Macintosh 77
impression pour les utilisateurs
Windows 77
Trop d'échecs de connexion à partir
du panneau de commandes 158
Type perso <x>
modification de nom 64
Types de fichiers non reconnus 152
types de papier
chargement 70
pris en charge par
l'imprimante 70
pris en charge par les réceptacles
de sortie 71
prise en charge des impressions
recto verso 70
Types personnalisés, menu 106

U

unité de fusion
commande 172
Universel, format papier
réglage 51
USB standard, menu 116
USB/USB <x> 159
Utilitaires, menu 136

V

vérification d'une imprimante qui
ne répond pas 178
vérification de l'état du
périphérique
sur le serveur Web incorporé 175
Vérifier la connexion du tiroir
<x> 146
Vérifier la connexion recto
verso 145

W

Windows
installation sur réseau sans fil 40

X

XPS, menu 137