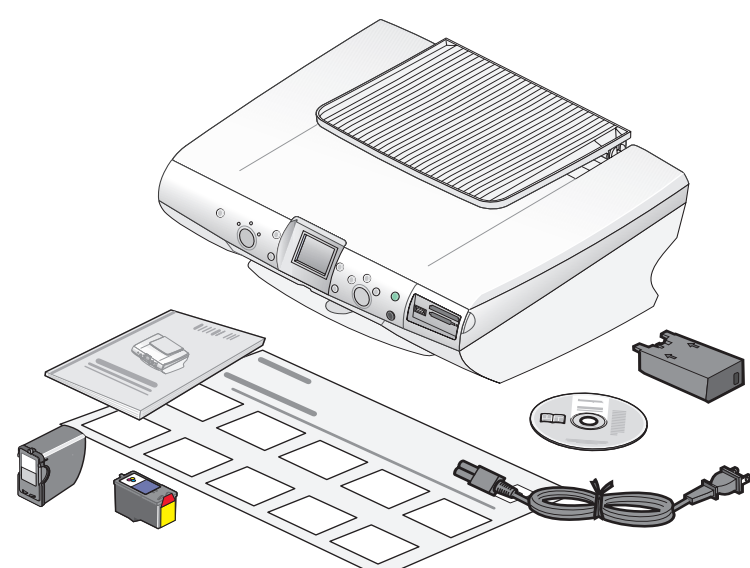


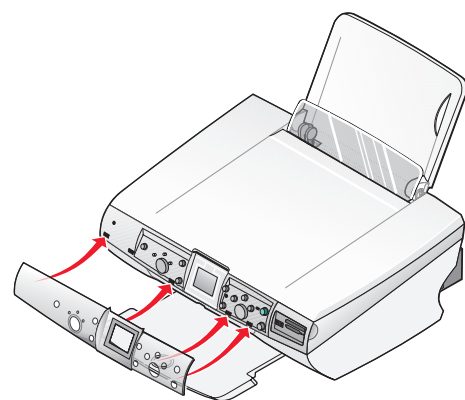
1 Unpack the All-In-One Déballer l'imprimante Tout en un



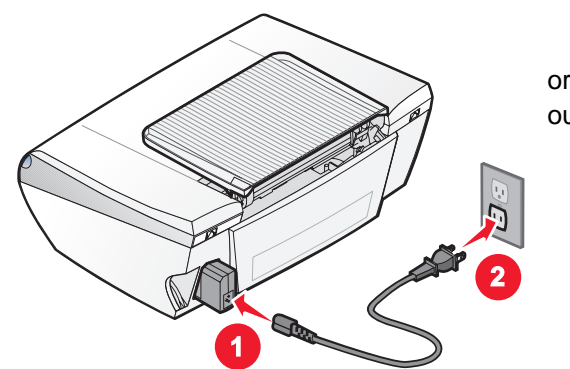
Note: Contents may vary.
Remarque : Le contenu de l'emballage peut varier.

2 Prepare the All-In-One Préparez l'imprimante Tout en un

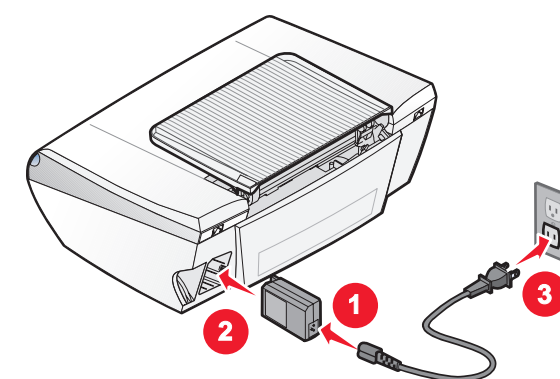
1 Install the control panel, if necessary.
Installez le panneau de commandes, si nécessaire.



2 Connect the power cord.
Branchez le cordon d'alimentation.



or
ou

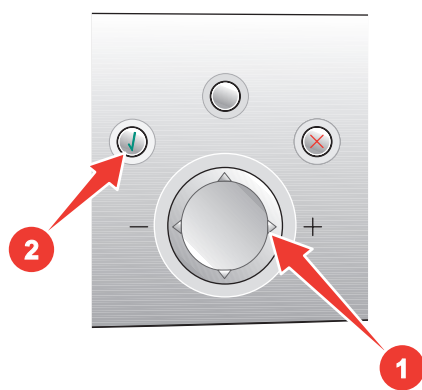


3 Make sure the Power light is on.
Assurez-vous que le voyant de mise sous tension est allumé.



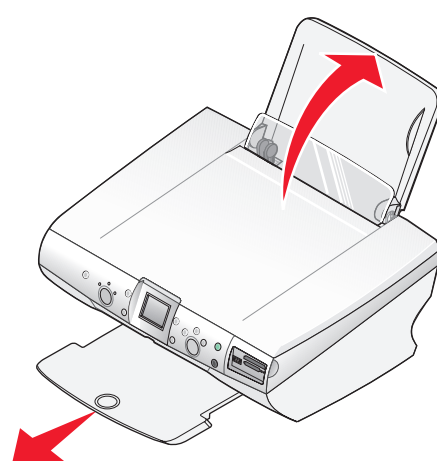
3 Select a language Sélectionnez une langue

Press the right arrow button to scroll to your language, and then press **Select**.
Appuyez sur la touche de la flèche vers la droite pour afficher la langue voulue, puis sur la touche **Sélectionner**.

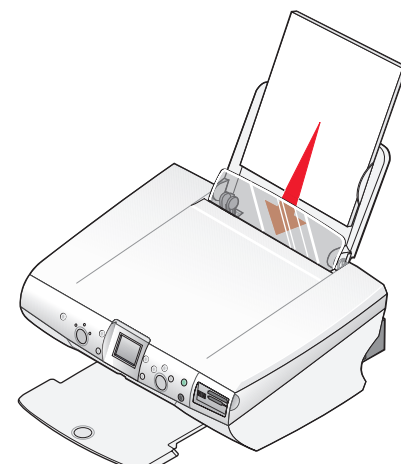


4 Load paper Chargez du papier

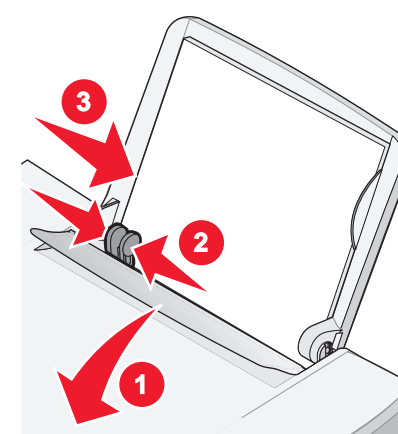
1 Lift the paper support, and extend the paper exit tray.
Redressez le support papier et déployez le bac de sortie.



2 Load plain paper.
Chargez du papier ordinaire.

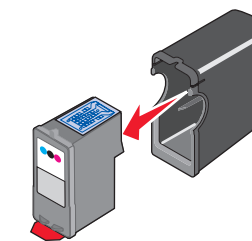


3 Lower the paper feed guard, squeeze the paper guide, and slide it to the left edge of the paper.
Abaissez le guide papier, exercez une pression dessus, puis faites-le glisser jusqu'au bord gauche du papier.

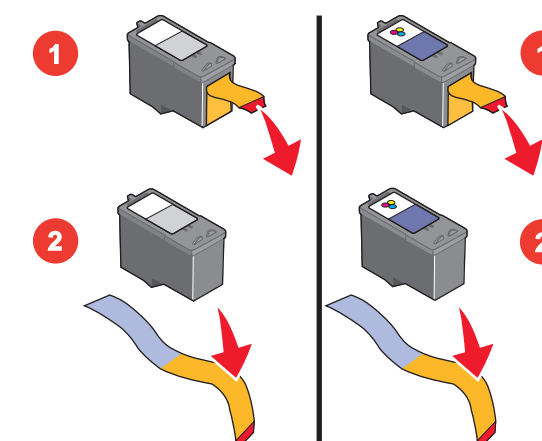


5 Prepare the print cartridges Préparez les cartouches

1 Remove the photo cartridge from the print cartridge storage unit.
Retirez la cartouche photo de l'unité de stockage des cartouches.



2 Remove the sticker and tape from the print cartridges.
Retirez l'autocollant et la bande protectrice des cartouches.

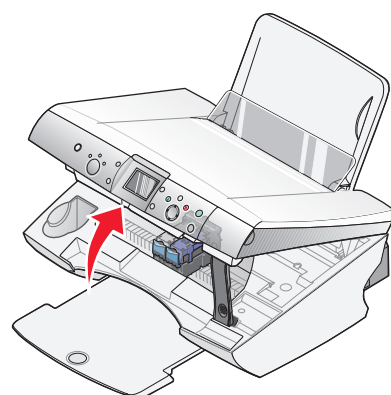


Warning: Do not touch the copper contact area on the back or the metal print cartridge nozzles on the bottom.

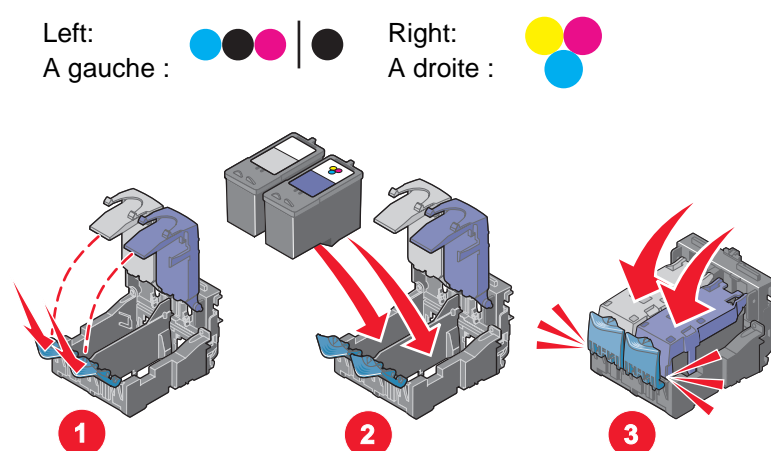
Avertissement : Ne touchez pas la zone de contact dorée qui se trouve au dos des cartouches ni les buses que vous trouverez au bas de celles-ci.

6 Install the print cartridges Installez les cartouches d'encre

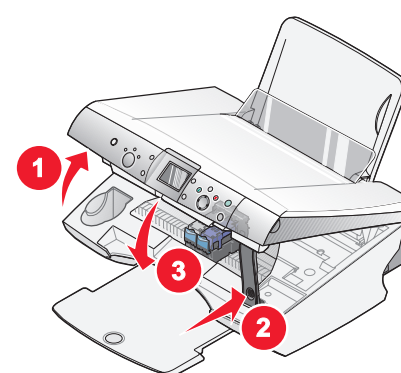
1 Lift the scanner unit.
Soulevez l'unité du scanner.



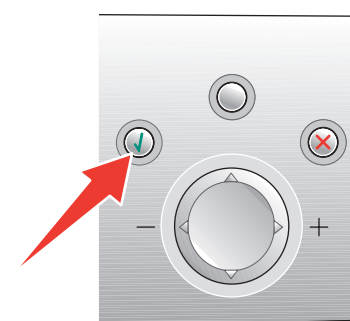
2 Open the cartridge lids, insert the cartridges, and snap the lids closed.
Ouvrez les couvercles des cartouches, insérez celles-ci et refermez les couvercles d'un coup sec.



3 Close the scanner unit.
Fermez l'unité du scanner.



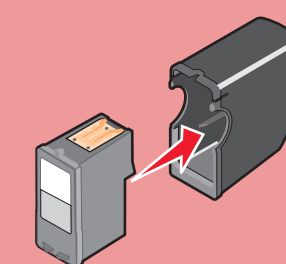
4 Press **Select** to print an alignment page.
Appuyez sur la touche **Sélectionner** pour imprimer une page d'alignement.



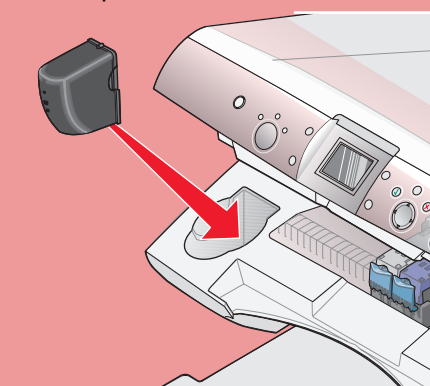
You may discard the alignment page after it prints.
Une fois la page d'alignement imprimée, vous pouvez vous en débarrasser.

Cartridge storage Stockage des cartouches

1 Keep a new or partially used cartridge in the print cartridge storage unit.
Conservez toute cartouche neuve ou partiellement utilisée dans son unité de stockage.



2 Place the stored cartridge in the storage area of the All-In-One.
Placez la cartouche ainsi rangée dans la zone de stockage de l'imprimante Tout en un.



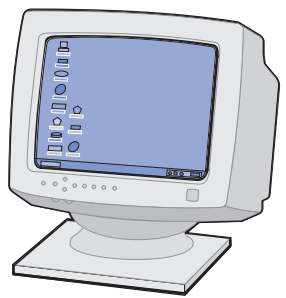
If you are using the All-In-One with a computer, continue with "Install the software" ...
Si vous utilisez l'imprimante Tout en un avec un ordinateur, passez à l'étape « Installez le logiciel. ».



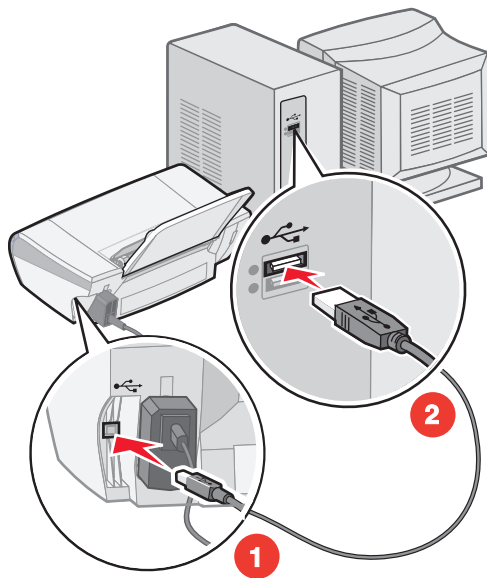
7 Install the software Installez le logiciel

Windows

- 1** Make sure your computer is on.
Assurez-vous que l'ordinateur est sous tension.

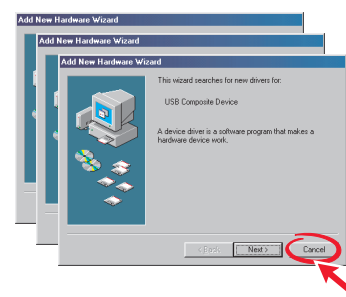


- 2** Connect the USB cable.
Branchez le câble USB.

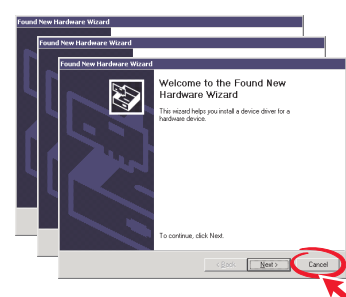


- 3** Click **Cancel** on *all* New Hardware screens.
Cliquez sur **Annuler** sur *tous* les écrans Nouveau matériel.

Windows 98/Me



Windows 2000/XP



Note: Do not continue until all New Hardware windows are canceled.

Remarque : Attendez que toutes les fenêtres Nouveau matériel soient refermées pour poursuivre.

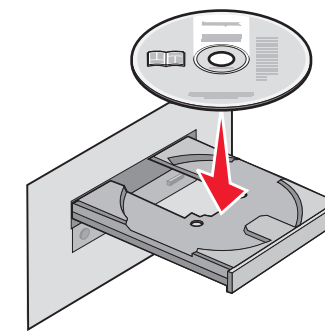
To prevent errors during installation:

- 1 Close all open programs.
 - 2 Temporarily disable any anti-virus software. For help, see your program documentation, or contact the software manufacturer for support.
- After installation is complete, remember to re-enable your anti-virus software.

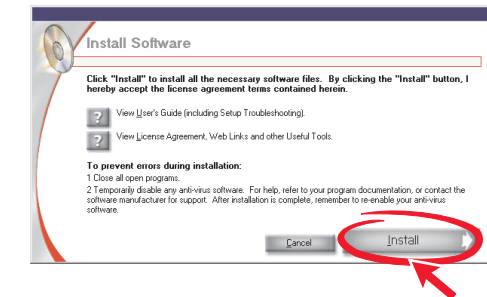
Pour éviter tout problème d'installation :

- 1 Fermez les programmes ouverts.
 - 2 Désactivez temporairement le logiciel anti-virus sur l'ordinateur. Pour obtenir de l'aide, reportez-vous à la documentation de ce programme ou contactez le fabricant.
- Une fois l'installation terminée, n'oubliez pas de réactiver le logiciel anti-virus.

- 4** Insert the CD.
Insérez le CD.



- 5** Click **Install**, and follow the instructions on your screen to complete the installation.
Cliquez sur **Installer** et suivez les instructions qui s'affichent à l'écran pour terminer l'installation.



If *this* installation screen does not appear:

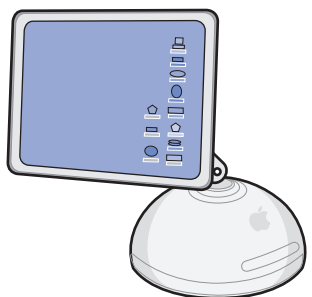
- 1 Click **Cancel** on any New Hardware screens.
- 2 Eject and reinsert the All-In-One software CD.
- 3 If the All-In-One software install screen does not appear:
 - a From your desktop, double-click **My Computer** (In Windows XP, click **Start** → **My Computer**).
 - b Double-click the CD-ROM drive icon. If necessary, double-click **setup.exe**.
 - c When the All-In-One software installation screen appears, click **Install**.
 - d Follow the instructions on the screen.

Si *ce* écran d'installation n'apparaît pas :

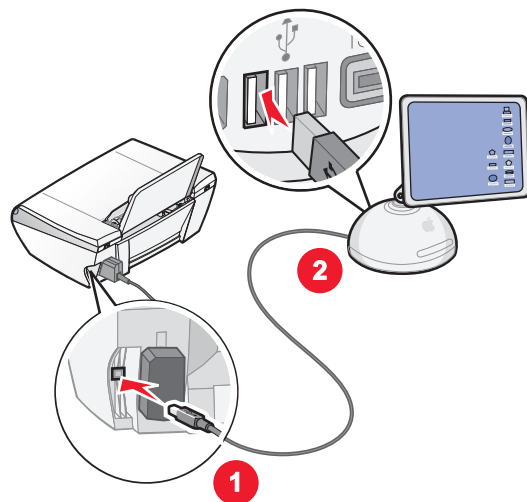
- 1 Cliquez sur **Annuler** sur les écrans Nouveau matériel qui s'affichent.
- 2 Ejectez et réinsérez le CD du logiciel de l'imprimante Tout en un.
- 3 Si l'écran d'installation du logiciel de l'imprimante Tout en un n'apparaît pas :
 - a Sur le bureau, cliquez deux fois sur **Poste de travail** (Sous Windows XP, cliquez sur **Démarrer** → **Poste de travail**).
 - b Cliquez deux fois sur l'icône du lecteur de CD-ROM. Si nécessaire, cliquez deux fois sur le fichier **setup.exe**.
 - c Lorsque l'écran d'installation du logiciel de l'imprimante Tout en un apparaît, cliquez sur **Installer**.
 - d Suivez les instructions qui s'affichent à l'écran.

Macintosh

- 1** Make sure your computer is on.
Assurez-vous que l'ordinateur est sous tension.



- 2** Connect the USB cable.
Branchez le câble USB.



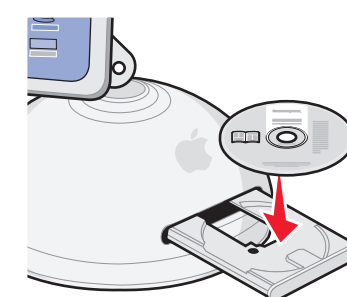
To prevent errors during installation:

- 1 Close all open programs.
 - 2 Temporarily disable any anti-virus software. For help, see your program documentation, or contact the software manufacturer for support.
- After installation is complete, remember to re-enable your anti-virus software.

Pour éviter tout problème d'installation :

- 1 Fermez les programmes ouverts.
 - 2 Désactivez temporairement le logiciel anti-virus sur l'ordinateur. Pour obtenir de l'aide, reportez-vous à la documentation de ce programme ou contactez le fabricant.
- Une fois l'installation terminée, n'oubliez pas de réactiver le logiciel anti-virus.

- 3** Insert the CD.
Insérez le CD.



- 4** Double-click:
Cliquez deux fois :



- 5** Double-click:
Cliquez deux fois :



Safety Information Consignes de sécurité

- Use only the power supply and power cord provided with this product or the manufacturer's authorized replacement power supply and power cord.
- Connect the power supply to an electrical outlet that is near the product and easily accessible.
- Refer service or repairs, other than those described in the user documentation, to a professional service person.

CAUTION: Do not use the fax feature during a lightning storm. Do not set up this product or make any electrical or cabling connections, such as the power supply or telephone, during a lightning storm.

- Utilisez uniquement l'unité d'alimentation et le cordon fournis avec ce produit ou l'unité et le cordon de remplacement autorisés par le fabricant.
- Connectez l'unité d'alimentation à une prise électrique proche du produit et facile d'accès.
- Pour toutes interventions ou réparations autres que celles décrites dans la documentation de l'utilisateur, adressez-vous à un technicien qualifié.

ATTENTION : N'utilisez pas la fonction de télécopie lors d'un orage. N'installez pas ce produit et ne procédez à aucun branchement (cordon d'alimentation, téléphone, etc.) en cas d'orage.

Need more ink? Cartouches d'encre disponibles

Photo cartridge Cartouche photo	Black cartridge Cartouche noire	Color cartridge Cartouche couleur
• 31	• 32 • 34	• 33 • 35

Have a question? Avez-vous des questions ?

- Refer to your *User's Guide*.
- Visit our Web site: <http://support.lexmark.com/>.

- Consultez le *Guide de l'utilisateur*.
- Visitez notre site Web : <http://support.lexmark.com/>.

