

Afdrukken

Papierverwerking

Onderhoud

Problemen
oplossen

Beheer

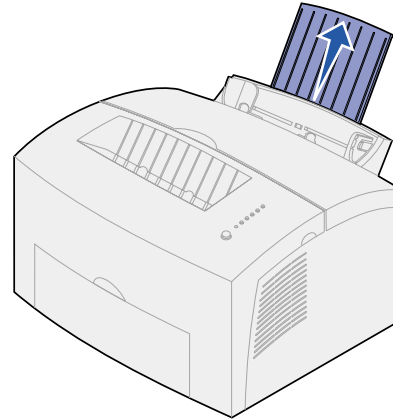
Index

Als u op index Bristol of tag cards afdrukt, laadt u maximaal 10 vellen karton of indexkaarten in lade 1. Laad karton of indexkaarten één voor één in de handmatige invoer.

Raadpleeg voor meer informatie over afdrukken op karton de **Card Stock & Label Guide** op de Lexmark weblocatie op www.lexmark.com.

In lade 1

- 1 Schuif de achterste papiersteun uit totdat u een klik hoort.



Afdrukken

Papierverwerking

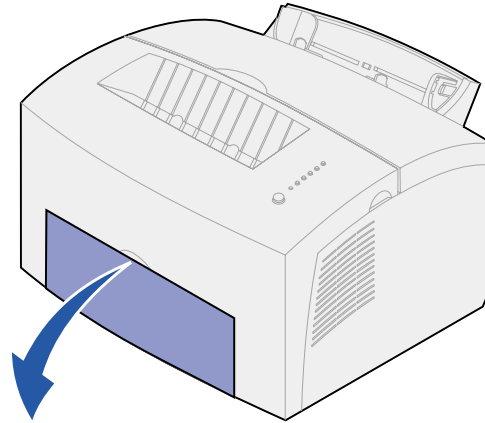
Onderhoud

Problemen
oplossen

Beheer

Index

- 2 Open voor het beste resultaat de klep van de vooruitvoer zodat het papier via een rechte baan kan worden doorgevoerd.



- 3 Laad maximaal 10 vellen karton of 10 indexkaarten met de afdrukszijde naar u toe gericht.

Opmerking: Gebruik karton dat bestand is tegen een druk van 25 psi en een temperatuur van 200°C zonder gevaarlijke stoffen af te geven.



Afdrukken

Papierverwerking

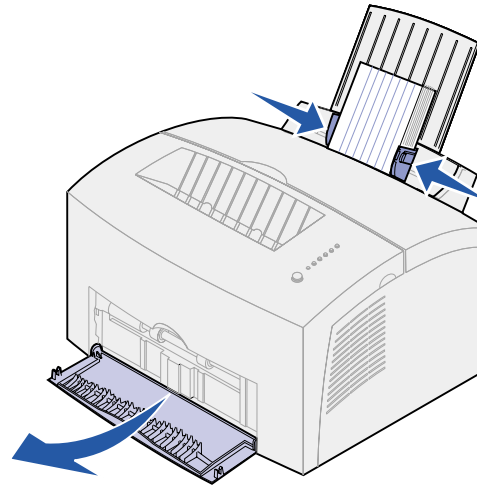
Onderhoud

Problemen
oplossen

Beheer

Index

4 Schuif de papiergeleiders tegen de randen van het karton.



5 Selecteer het papierformaat en de papiersoort in de toepassing die u gebruikt.

6 Start de afdruktaak.



Afdrukken

Papierverwerking

Onderhoud

Problemen
oplossen

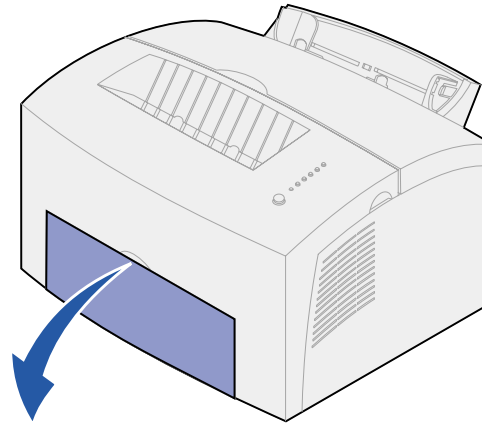
Beheer

Index

In de handmatige invoer

In de handmatige invoer kunt u een vel karton of een indexkaart een voor een invoeren. Probeer bij problemen met de invoer van indexkaarten in lade 1, de indexkaarten een voor een in te voeren via de handmatige invoer.

- 1 Open de klep van de vooruitvoer zodat het papier via een rechte lijn door de printer kan worden gevoerd.



- 2 Laad een indexkaart met de afdrukkzijde naar boven.



Afdrukken

Papierverwerking

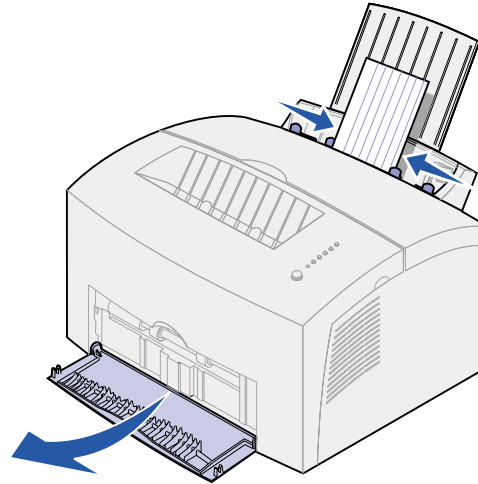
Onderhoud

Problemen
oplossen

Beheer

Index

- 3 Schuif de papiergeleiders tegen de randen van de indexkaart.



- 4 Selecteer het papierformaat en de papiersoort in de toepassing die u gebruikt.
- 5 Start de afdruktaak.
- 6 Druk kort (ongeveer één seconde) op de knop op het bedieningspaneel om het afdrukken te starten.



Afdrukken

Papierverwerking

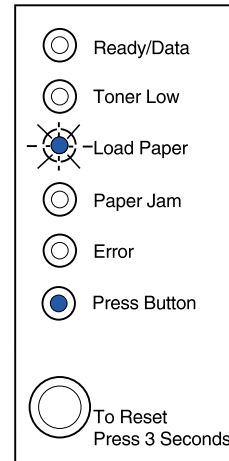
Onderhoud

Problemen
oplossen

Beheer

Index

- 7 Als het lampje Load Paper [Papier laden] knippert en het lampje Press Button [Druk op knop] brandt, kunt u een nieuwe indexkaart in de handmatige invoer plaatsen.



- 8 Druk op de knop op het bedieningspaneel om een volgend vel karton af te drukken.

