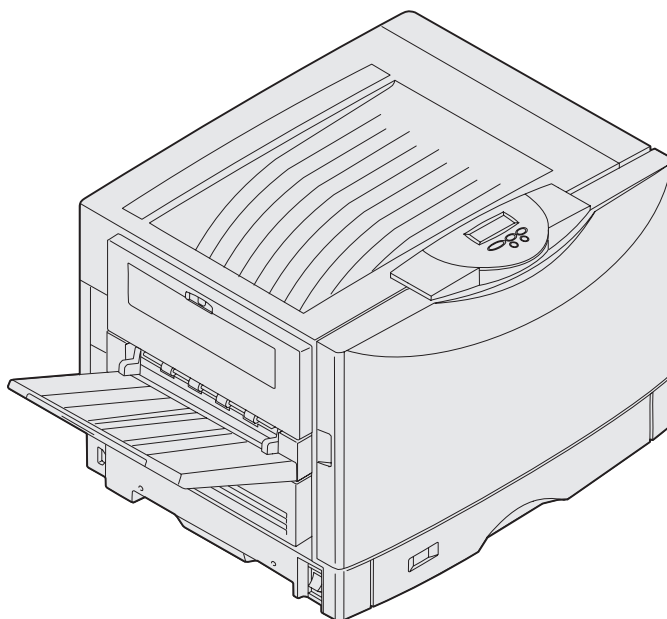




C912

Installationsvejledning



Marts 2003

Dansk

Udgave: Marts 2003

Det følgende afsnit gælder ikke for lande, hvor sådanne bestemmelser ikke er i overensstemmelse med det pågældende lands lovgivning: LEXMARK INTERNATIONAL, INC. UDSENDER DETTE DOKUMENT "SOM DET ER OG FOREFINDES" UDEN GARANTI AF NOGEN ART, ENTEN UDTRYKKELIG ELLER STILTIENDE, HERUNDER, MEN IKKE BEGRÆNSET TIL, DE STILTIENDE GARANTIER FOR SALGBARHED ELLER EGNETHED TIL SÆRLIGE FORMÅL. Nogle stater tillader ikke ansvarsfraskrivelse for udtrykkeligt eller stiltiende ansvar ved bestemte transaktioner, og derfor er denne erklæring måske ikke gældende for dig.

Dokumentet kan indeholde tekniske unøjagtigheder eller trykfejl. Der foretages regelmæssige ændringer af oplysningerne heri. Ændringerne vil blive medtaget i senere udgaver. Forbedringer og ændringer af det beskrevne produkt eller program kan foretages på et hvilket som helst tidspunkt.

Kommentarer til denne udgivelse kan sendes til Lexmark International, Inc., Department F95/032-2, 740 West New Circle Road, Lexington, Kentucky 40550, USA. I Storbritannien og Irland skal de sendes til Lexmark International Ltd., Marketing and Services Department, Westhorpe House, Westhorpe, Marlow Bucks SL7 3RQ. Lexmark kan frit bruge eller distribuere alle de indsendte oplysninger, som Lexmark finder det passende, uden at forpligte sig over for dig. Du kan købe yderligere dokumenter angående dette produkt ved at ringe til 1-800-553-9727. I Storbritannien og Irland skal du ringe til +44 (0)8704 440 044. I andre lande skal du kontakte forhandleren.

Henvisninger i dette dokument til produkter, programmer eller serviceydelser indebærer ikke, at producenten har til hensigt at markedsføre disse i alle de lande, hvor producenten opererer. Henvisninger til et produkt, program eller en serviceydelse har ikke til hensigt at fastslå eller antyde, at kun dette produkt, program eller denne serviceydelse kan bruges. Produkter, programmer eller serviceydelser med lignende funktionalitet, som ikke krænker eksisterende ejendomsrettigheder, kan bruges i stedet. Evaluering og verifikation af produktets evne til at fungere sammen med andre produkter, programmer eller serviceydelser, undtagen dem der er udpeget af producenten, er brugerens eget ansvar.

Lexmark, Lexmark med diamantformen og MarkNet er varemærker tilhørende Lexmark International, Inc. og er registreret i USA og/eller andre lande.

ImageQuick er et varemærke tilhørende Lexmark International, Inc.

PostScript® er et registreret varemærke tilhørende Adobe Systems Incorporated. PostScript 3 er Adobe Systems betegnelse for et sæt printerkommandoer (sprog) og -funktioner, der findes i virksomhedens softwareprodukter. Denne printer er kompatibel med PostScript 3-sproget. Det betyder, at printeren genkender PostScript 3-kommandoer, der bruges i forskellige programmer, og at printeren emulerer de funktioner, der svarer til kommandoerne.

Andre varemærker tilhører deres respektive ejere.

© 2003 Lexmark International, Inc.

Alle rettigheder forbeholdes.

RETTIGHEDER I FORBINDELSE MED DEN AMERIKANSKE REGERING

Denne software og den medfølgende dokumentation, som leveres under denne aftale, er kommerciel software og dokumentation, som udelukkende er udviklet for egen regning.

FCC-oplysninger om stråling

Printeren overholder bestemmelserne for digitalt udstyr i Klasse A i henhold til afsnit 15 i FCC-reglerne. Brug af enheden er underlagt følgende to betingelser:

- (1) Enheden må ikke forårsage skadelig interferens, og
- (2) enheden skal acceptere modtaget interferens, herunder interferens, der kan forårsage uønsket drift.

Spørgsmål til denne erklæring kan stiles til:

Director of Lexmark Technology & Services
Lexmark International, Inc.
740 West New Circle Road NW
Lexington, KY 40550
(859) 232-3000

Se onlinedokumentationen for at få yderligere oplysninger om overensstemmelse.

Sikkerhedsoplysninger

- Netledningen *skal* sluttes til en lettilgængelig stikkontakt med jordforbindelse i nærheden af produktet.
FORSIGTIG: Installer ikke dette produkt, og foretag ikke elektriske tilslutninger eller kabeltilslutninger, som f.eks. netledningen eller telefonen, i tordenvejr.
- Service og reparationer, som ikke er beskrevet i brugervejledningen, skal udføres af en kvalificeret tekniker.
- Dette produkt er udviklet, testet og godkendt i overensstemmelse med Lexmarks verdensomspændende standarder for sikkerhed. Delenes sikkerhedsfunktioner kan være skjulte. Lexmark påtager sig intet ansvar for brugen af uoriginale reservedele.
- Produktet indeholder en laserenhed.
FORSIGTIG! Brug af andre kontroller eller justeringer eller udførelse af andre procedurer end dem, der er angivet i dette dokument kan medføre skadelig stråling.
- I produktet anvendes en udskriftsprocedure, hvorved udskriftsmediet opvarmes, og varmen kan medføre, at mediet udsender dampe. Læs afsnittet i brugervejledningen, der beskriver retningslinjerne for valg af udskriftsmedie, så du undgår skadelige dampe.

Konventioner

Det kan være nyttigt at kende de forsigtigheds-, advarsels- og bemærkningskonventioner, der benyttes i denne vejledning. De vises i venstre kolonne, så de let kan findes.

FORSIGTIG! "Forsigtig!" henviser til noget, der kan forårsage personskade.

Advarsel! "Advarsel!" henviser til noget, der kan skade printerhardwaren eller -softwaren.

Bemærk! "Bemærk!" indeholder oplysninger, der kan være nyttige.

Forsigtig!



Dette symbol angiver statiskfølsomme dele. Rør ikke ved de områder, der sidder i nærheden af disse symboler, uden først at røre ved printerens metalramme.

Indhold

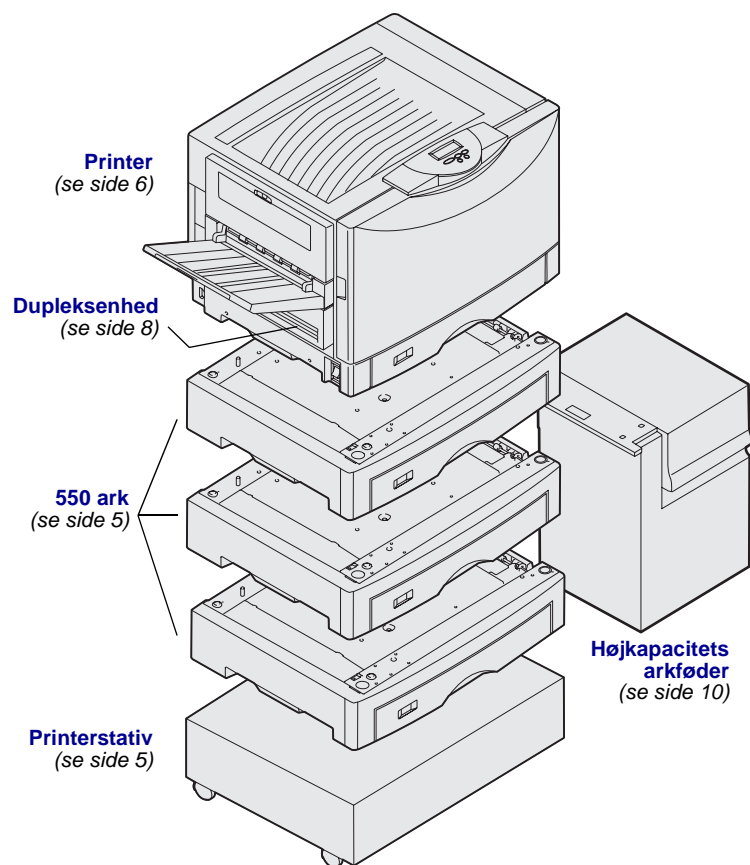
Introduktion	viii
Om printeren	viii
Andre informationskilder	ix
Udpakning af printeren	1
Vælg en placering til printeren	2
Overvejelse af omgivelser	2
Tilstrækkelig plads	2
Installation af printeren og papirhåndteringsoptionerne ..	4
Montering af printerstativ eller -stand	5
Installation af en skuffe til 550 ark	5
Placering af printeren	6
Installation af en skuffeoption til tungt medie	7
Montering af en dupleksenhedsoption	8
Installation af en højkapacitets arkføder	10
Montering af mærkater til papirskufferne	17
Installation af forbrugsstoffer i printeren	18
Åbning af topdækslet	18
Sådan installeres olie-coating-rullen til fuserenheden	21
Montering af fotofremkalderne	23
Installation af tonerkassetterne	25
Montering af et selvklæbende overlay til kontrolpanelet	28
Lukning af topdækslet	28

Installation af hukommelses- og udvidelseskort	30
Afmontering af systemkortets dæksel	30
Installation af et hukommelseskort	33
Installation af et firmwarekort	34
Installation af en harddisk	35
Installation af et udvidelseskort	36
Genmontering af systemkortets dæksel	38
Ilægning af papir	39
Ilægning af papir i papirskufferne	41
Ilægning af udskriftsmedie i MP-arkføderen	47
Ilægning af medie i højkapacitets arkføder	50
Tilslutning af kabler	53
Tilslutning af et lokalt kabel	53
Tilslutning af et netværkskabel	54
Sådan tænder du printeren	55
Installation af drivere til lokal udskrivning	56
Windows	57
Macintosh	61
UNIX/Linux	62
Serieltilslutning	63
Kontrol af printerinstallationen	66
Udskrivning af en side med menuindstillinger	66
Udskrivning af en netværks-installationsside	67
Konfiguration til TCP/IP	68
Tildeling af en IP-adresse til printeren	68
Kontrol af IP-indstillingerne	69
Konfiguration af printeren til Pull-udskrivning	69

Installation af drivere til netværksudskrivning	70
Windows	70
Macintosh	71
UNIX/Linux	72
NetWare	72
Brug af Publications-cd'en	73
Visning og brug af cd'ens indhold	73

Introduktion

Om printeren



Printeren fås i tre modeller:

- **Lexmark C912** (*basismodel*)
 - 2400 IQ opløsning
 - 128 MB standardhukommelse
 - En skuffe til 550 ark, MP-arkføder
 - USB- og parallelstik
- **Lexmark C912n** (*netværksmodel*)
 - 256 MB standardhukommelse
 - En ekstra skuffe til 550 ark
 - Ethernet 10BaseT/100BaseTX-printserver installeret
 - USB- og Ethernet-stik
- **Lexmark C912dn** (*dupleksnetværk*)
 - Dupleksenhed
 - Alle netværksmodellens funktioner

For at tilpasse Lexmark C912-printeren kan du købe en række input-optioner, herunder en højkapacitets arkføder.

Hvis du har købt en finisher til printeren, skal du se den medfølgende dokumentation for at få oplysninger om at installere den med printeren.

Andre informationskilder

Publications-cd

Publications-cd'en giver adgang til oplysninger om ilægning af papir, fjernelse af fejlmeddelelser, bestilling og udskiftning af tilbehør, installation af vedligeholdelsessæt og fejlfinding. Cd'en indeholder også generelle oplysninger til administratorer.

Oplysninger om cd'en er også tilgængelige på Lexmarks websted på www.lexmark.com/publications.

Oversigtskort og kortet til afhjælpning af papirstop

Arkene *Oversigtskort* og *Afhjælpning af papirstop* giver nem adgang til oplysninger om ilægning af udskriftsmedier, forståelse af delte printermeddelelser og afhjælpning af papirstop.

Drivers-cd

Drivers-cd'en indeholder de printer drivere, som du skal bruge til printeren. Den kan også indeholde printerhjælpeprogrammer, skærmskrifttyper samt yderligere dokumentation.

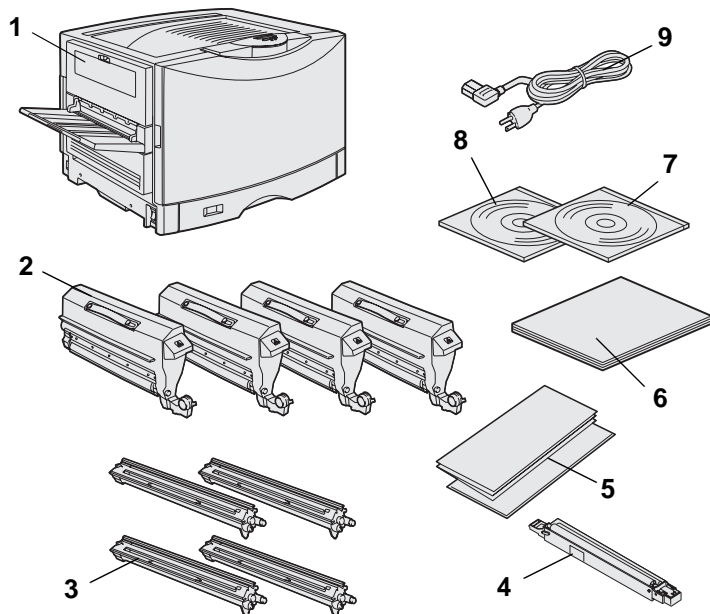
Lexmarks websted

Opdaterede printer drivere, hjælpeprogrammer og yderligere printerdokumentation findes på vores websted på adressen www.lexmark.com.

Trin 1: Udpakning af printeren

FORSIGTIG! Basisprinteren vejer 80,5 kg, og der skal mindst være fire personer til at løfte den på en sikker måde. Sørg for at have nok personer til at hjælpe dig, når du flytter eller løfter printeren. Brug håndtagene på siden af printeren, når du løfter.

Bemærk! Lad printeren blive i kassen, indtil du er klar til at sætte den på plads.



Fjern alle dele fra kassen, *undtagen printeren*. Kontroller, at du har følgende dele:

- (1) Printer
- (2) Fire tonerkassetter
- (3) Fire fotofremkaldere
- (4) Olie-coating-rulle til fuserenhed
- (5) Oversigtskort og *Afhjælpning af papirstop* ark
- (6) *Installationsvejledning*
- (7) Publications-cd
- (8) Drivers-cd
- (9) Netledning

Hvis én eller flere dele mangler eller er beskadiget, skal du se Publications-cd'en 'en for at få oplysninger om kontakt til Lexmarks kundeservice.

Gem emballagen i tilfælde af, at du får brug for at pakke printeren ned igen.

Trin 2: Vælg en placering til printeren

Valget af den korrekte placering af din nye Lexmark C912 printer er vigtig for at sikre, at du får den forventede kvalitet ud af printeren.

Overvejelse af omgivelser

Bemærk! Et sted med tilstrækkelig ventilation. Dette er vigtigt, hvis du udskriver meget materiale eller udskriver kontinuerligt.

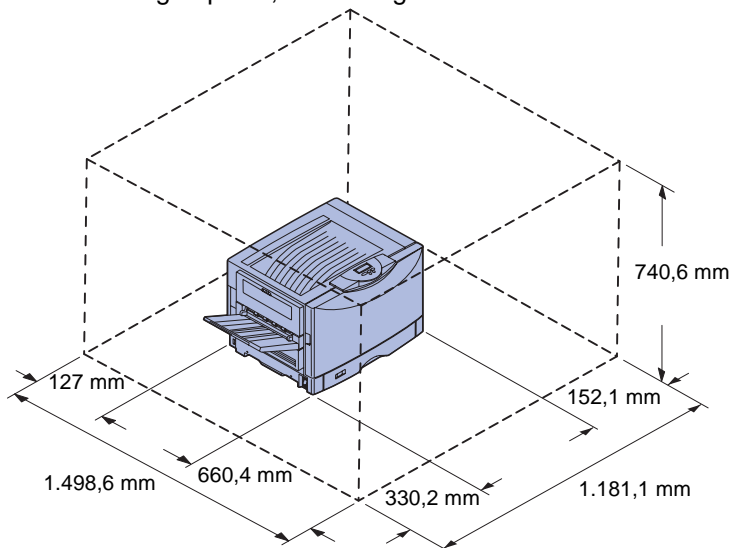
Når du vælger en placering af printeren, skal du finde:

- En fast, plan overflade
- En placering der er:
 - Godt ventileret
 - Ren, tør og fri for støv
 - På afstand af direkte sollys
 - Et sted, hvor printeren ikke udsættes for ekstremt høje temperaturer eller fugtighedsgrader eller svingninger deri
 - På afstand af direkte luftstrøm fra varmeapparater, klimaanlæg eller ventilatorer

Tilstrækkelig plads

Når du vælger det sted, hvor du vil placere printeren, skal der være nok plads til printeren og eventuelle optioner, du har anskaffet. Der skal være plads til tilstrækkelig ventilation omkring printeren.

Når du vælger en placering til basismodellen, skal du sørge for at have mindst den mængde plads, der er angivet nedenfor.



Kravene til plads og frirum varierer afhængigt af printermodellen. Se kravene til din model i tabellen nedenfor.

Krav til plads og frirum

Model	Venstre side	Højre side	Samlet højde*	Samlet bredde*	Samlet dybde*
Lexmark C912 (fod)	330,2 mm	152,4 mm	740,6 mm	1.181,1 mm	1.498,6 mm
Lexmark C912n (netværk)		152,4 mm	869,6 mm	1.181,1 mm	
Lexmark C912dn (dupleksnetværk)		330,2 mm	869,6 mm	1355,4 mm	
Lexmark C912 med højkapacitets arkføder		762 mm	1.384,3 mm	1.787,2 mm	

* Omfatter printeren og alle standardoptioner til denne model.

Vælg en placering til printeren

Trin 3: Installation af printeren og papirhåndteringsoptionerne

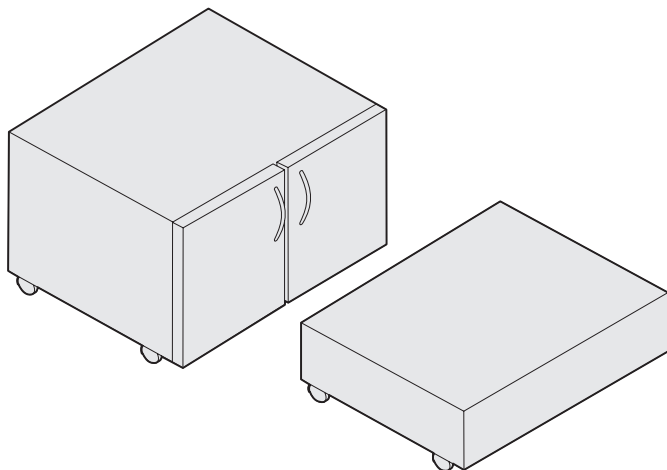
Bemærk! Sørg for at installere delene i den rækkefølge, der vises i tabellen.

Hvis du købte en basisprinter uden optioner, skal du følge instruktionerne under "Placering af printeren" på side 6.

Brug følgende tabel til at finde vejledningen til installation af printeren og eventuelle papirhåndteringsoptioner, du måtte have købt.

Emne	Gå til side ...
Montering af printerstativ eller -stand	5
Installation af en skuffe til 550 ark	5
Placering af printeren	6
Montering af en dupleksenhedsoption	8
Installation af en højkapacitets arkføder	10

Montering af printerstativ eller -stand

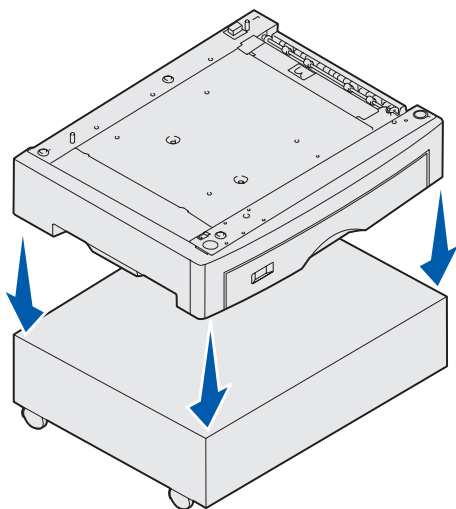


Du kan købe en printerstands- eller printerstativoption.

Sådan installeres printerstanden eller printerstativet:

- 1 Tag standen eller stativet op af kassen.
- 2 Fjern al emballage.
- 3 Følg vejledningen, der fulgte med optionen, for at samle og forberede standen eller stativet til montering.
- 4 Anbring standen eller stativet på det sted, du har valgt til printeren.

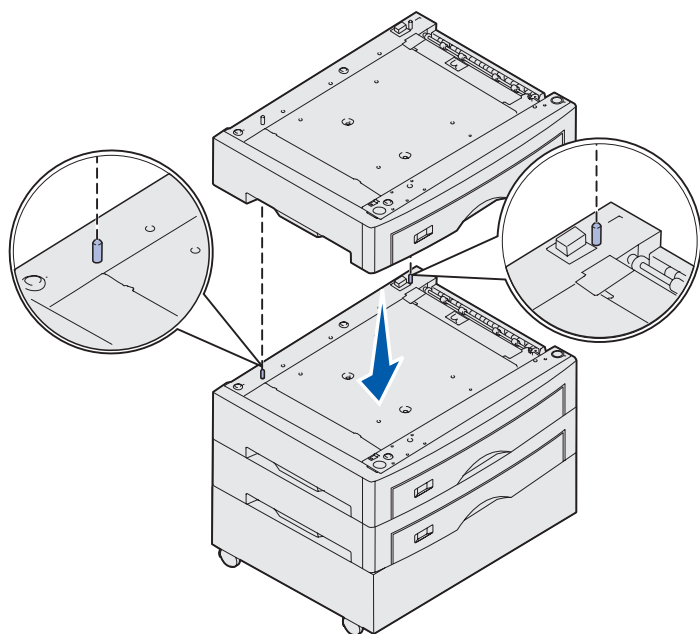
Installation af en skuffe til 550 ark



Printeren understøtter op til tre skuffeoptioner til 550 ark.

- 1 Pak skuffen til 550 ark ud, og fjern al emballagen.
- 2 Placer skuffen til 550 ark på printerstandsoptionen eller printerstativoptionen, hvor printeren skal stå.

Ret forsigtigt positioneringstappene på standen eller stativet ind efter hullerne i skuffen til 550 ark.

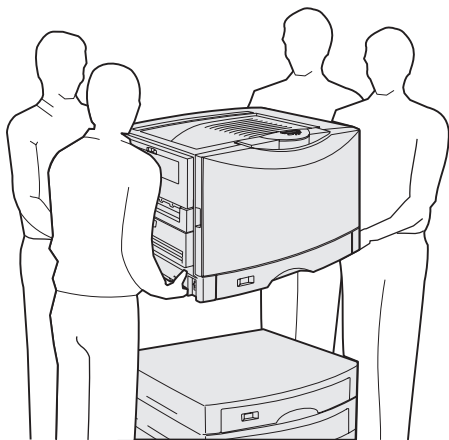


3 Hvis du har flere skuffer til 550 ark:

- a** Ret positioneringstappene på den nederste skuffe ind efter hullerne i skuffen til 550 ark.
- b** Før skuffen til 550 ark ned på plads. Placer den sikkert på den anden skuffe.
- c** Gentag trin a og b for hver ekstra skuffe.

Placering af printeren

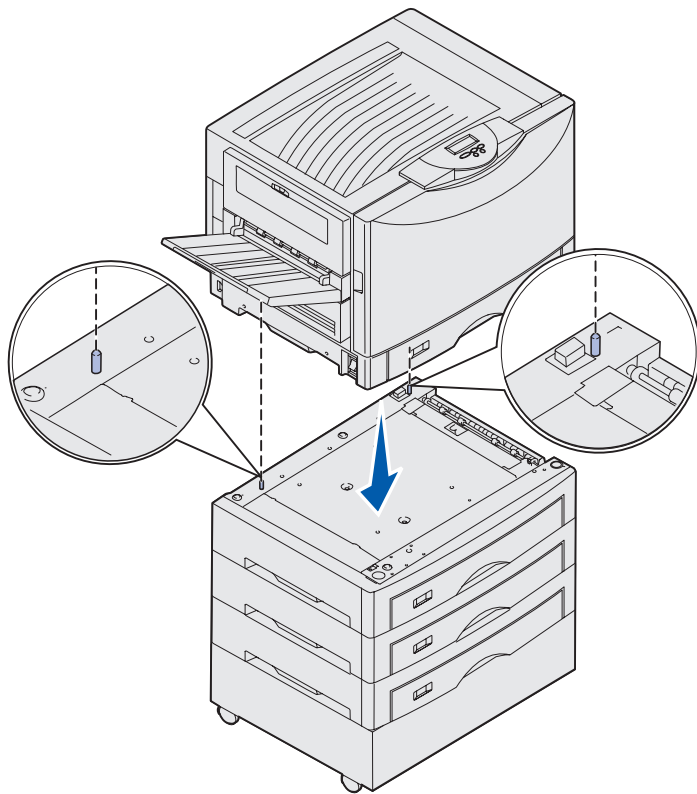
FORSIGTIG! Basisprinteren vejer 80,5 kg, og der skal mindst være fire personer til at løfte den på en sikker måde.



Du kan nu placere printeren.

1 Få tre andre personer til at hjælpe dig med at løfte printeren.

Brug håndtagene på siderne af printeren.



- 2** Få tre andre personer til at hjælpe dig med at anbringe printeren dér, hvor den skal stå.

Hvis du monterer printeren på en skuffeoption til 550 ark, skal du justere positioneringstappene på skuffen efter hullerne i printeren. Placer printeren rigtigt på skuffen.

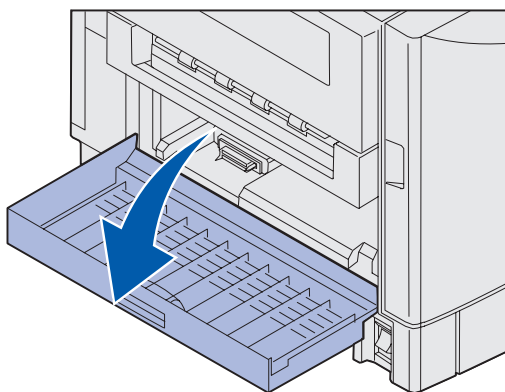
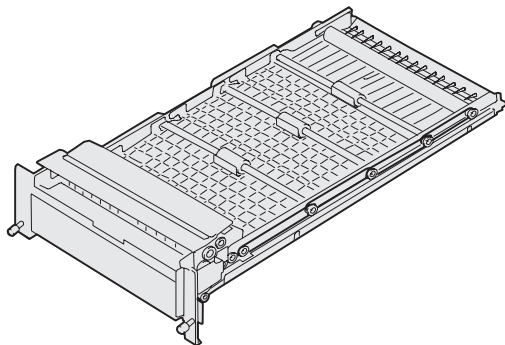
- 3** Fjern al tape eller emballage.

Installation af en skuffeoption til tungt medie

Printeren understøtter en skuffeoption til tungt medie. Denne skuffe installeres ved blot at fjerne standardskuffen, der fulgte med printeren (Skuffe 1), og udskifte den med skuffen til tungt medie. Opbevar standardskuffen i den kasse, skuffeoptionen blev leveret i.

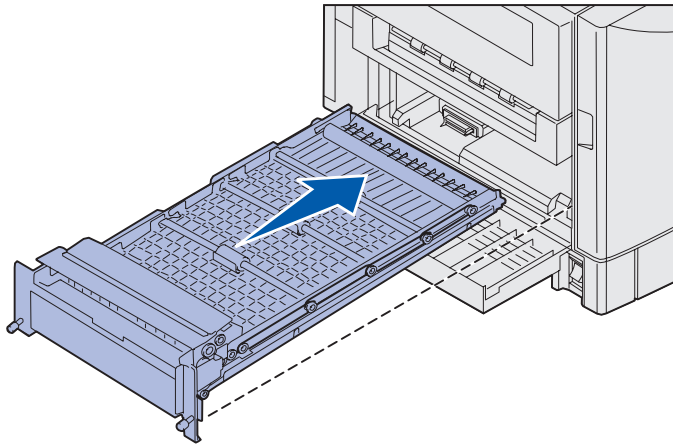
Montering af en dupleksenhedsoption

Bemærk! Se Publications-cd'en for at få oplysninger om de papirtyper og -størrelser, dupleksenheden understøtter.

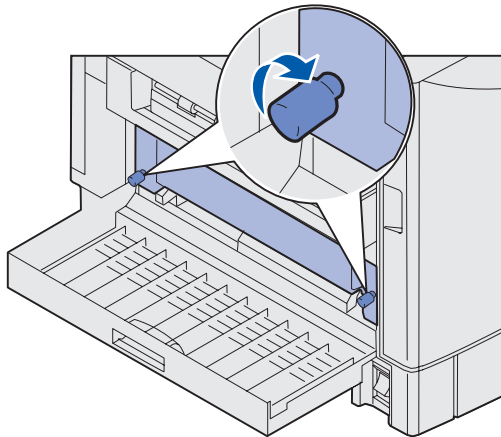


Printeren understøtter en dupleksenhedsoption, der giver mulighed for tosidet udskrivning.

- 1** Tag dupleksenheden ud af emballagen.
- 2** Fjern al forsendelsestape og anden emballage.
- 3** Åbn panelet til dupleksenheden på printerens venstre side.



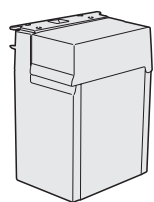
- 4 Juster dupleksenheden med rillerne i printeren.
- 5 Skub dupleksenheden ind.



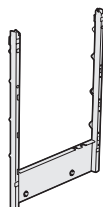
- 6 Juster fingerskruerne på dupleksenheden med hullerne på printeren.
- 7 Spænd fingerskruerne.
- 8 Luk panelet til dupleksenheden.

Installation af en højkapacitets arkføder

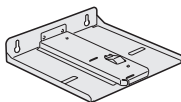
Bemærk! Du skal have en printerstandsoption med én skuffeoption eller en printerstativoption med tre skuffeoptioner for at kunne montere en højkapacitets arkføder.



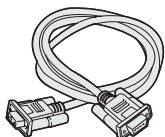
1



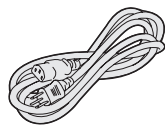
2



3



4



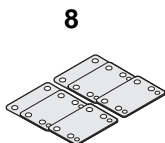
5



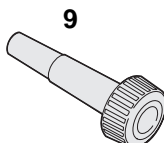
6



7



8



9

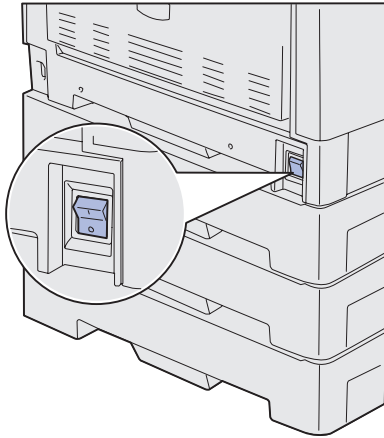
Printeren understøtter en højkapacitets arkføderoption. Du kan ilægge op til 3.000 ark i Letter- eller A4-størrelse i højkapacitets arkføderen.

Tag alle dele op af kassen, og pak dem ud. Kontroller, at du har følgende dele:

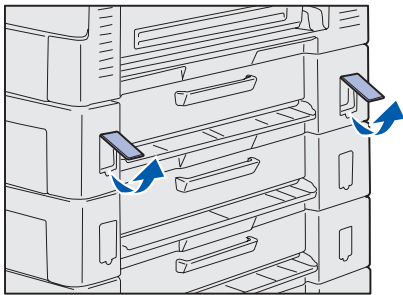
- (1) Højkapacitets arkføder
- (2) Monteringsramme
- (3) Styreskinne
- (4) Interfacekabel
- (5) Netledning
- (6) Fire skrue til monteringsrammen
- (7) Kabelholder
- (8) Otte højdejusteringsstykker
- (9) Skruenøgle

Hvis én eller flere dele mangler eller er beskadiget, skal du se Publications-cd'en for at få oplysninger om kontakt til Lexmarks kundeservice.

Kontroller, at printeren er slukket.

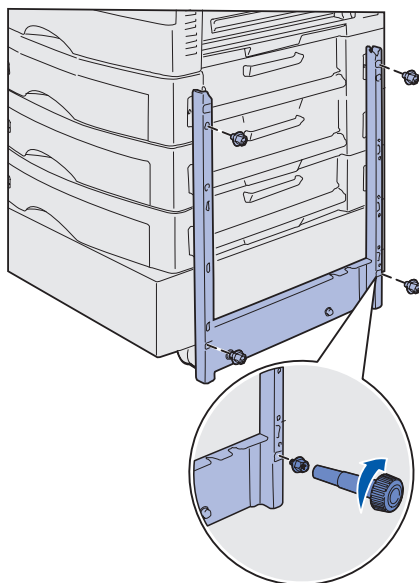


Montering af monteringsrammen

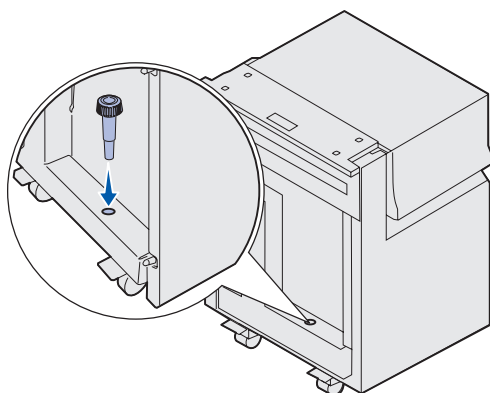


- 1** Fjern de to sidedæksler fra den øverste skuffe til 550 ark.

Du skal bruge en lille, flad skruetrækker til at trække dækslerne op og bagud.

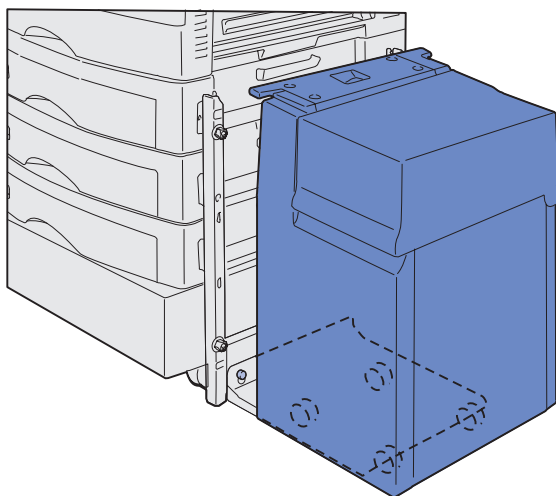
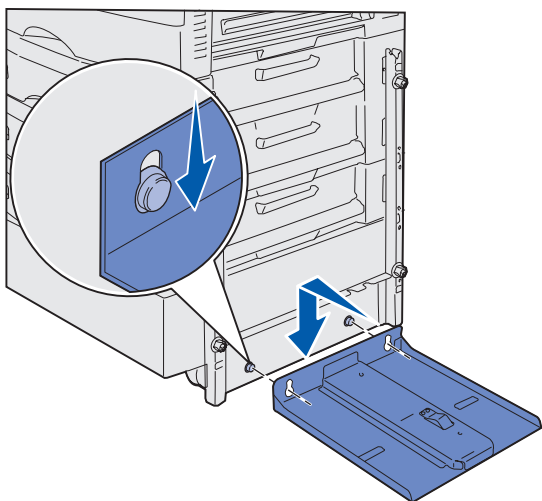


- 2** Isæt to skruer i de øverste skruehuller i monteringsrammen som vist.
- 3** Brug en skruenøgle til at stramme skrueerne.
- 4** Isæt to skruer i de nederste skruehuller i monteringsrammen som vist.
- 5** Tilspænd skrueerne.



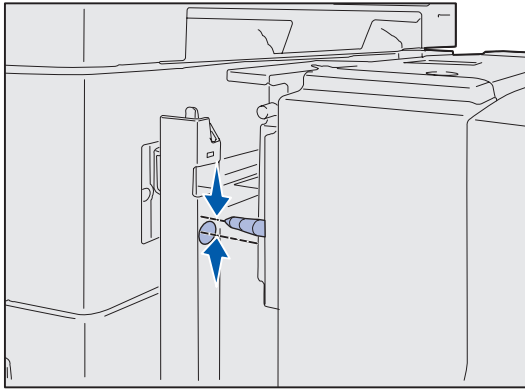
- 6** Placer skruenøglen i holderen på højkapacitets arkføderen.

Montering af styreskinnen og arkføderen



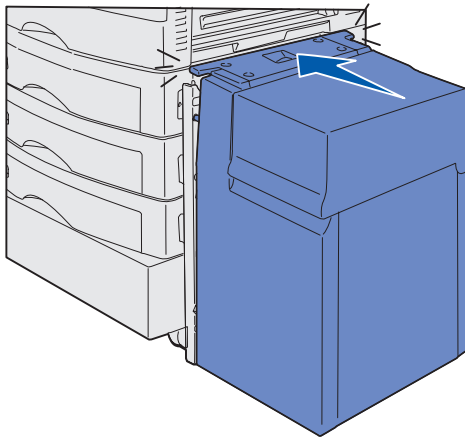
- 1 Juster de to huller på styreskinnen efter tappene på monteringsrammen.
- 2 Skub styreskinnen ned, indtil den sidder ned over monteringskinnen og fladt mod gulvet.
- 3 Placer højkapacitets arkføderen på styreskinnen.

Bemærk! Kontroller, at alle fire hjul sidder på styreskinnen.



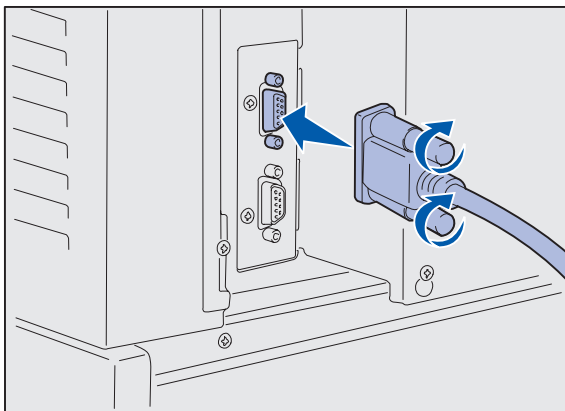
- 4** Rul højkapacitets arkføderen hen mod printeren, og kontroller justeringen af benene med hullerne i monteringsrammen.

Hvis benene ikke justeres med hullerne i monteringsrammen, skal du se "Montering af de otte højdejusteringsstykker" på side 16.



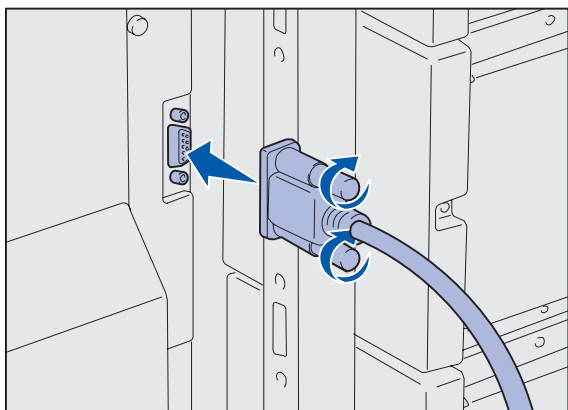
- 5** Rul højkapacitets arkføderen hen mod printeren, indtil den låses fast til monteringsrammen.

Der lyder et *klik*, når arkføderen låses på plads i den korrekte position.

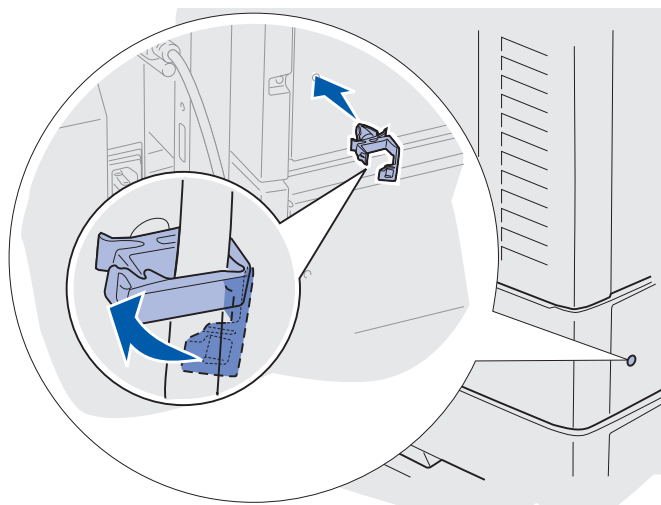


- 6** Monter interfacekablet bag på printeren, og stram fingerskruerne.

Monter ikke netledningen til højkapacitets arkføderen på dette tidspunkt.



- 7 Monter interfacekablet på bagsiden af højkapacitets arkføderen, og stram fingerskruerne.



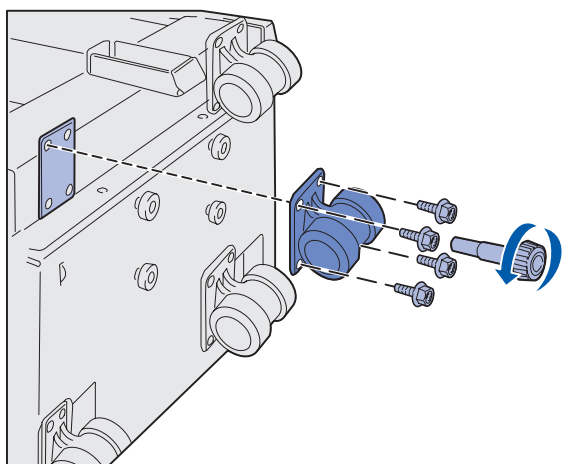
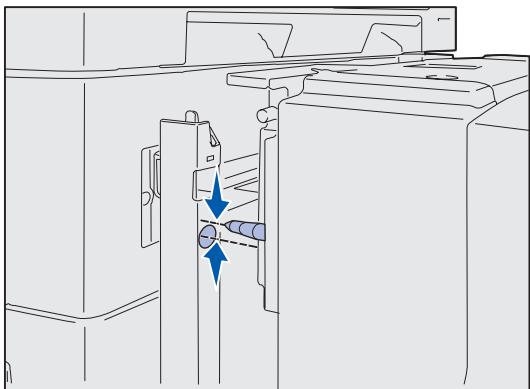
- 8 Sæt punktet på kabelholderen ind i hullet bag på den øverste skuffeoption.
- 9 Sæt kablet til højkapacitets arkføderen i holderen.
- 10 Luk kabelholderen.

Montering af de otte højdejusteringsstykker

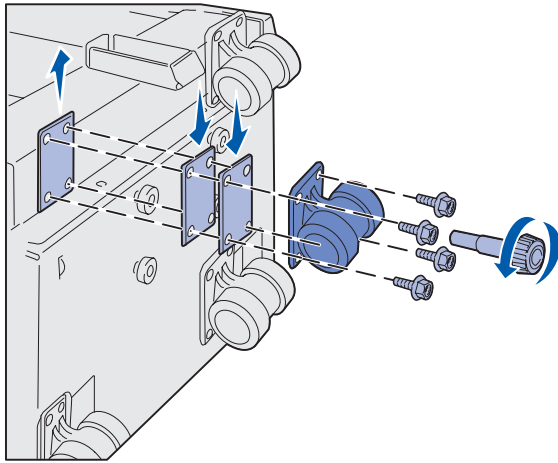
Hvis benene på højkapacitets arkføderen ikke blev justeret med hullerne i monteringsrammen, kan du justere højden på arkføderen.

Du kan enten fjerne de afstandsstykker, der er monteret fra fabrikkens side, eller tilføje to afstandsstykker mellem hvert hjul og i bunden af højkapacitets arkføderen.

Anvend følgende trin til at tilføje eller fjerne afstandsstykker.



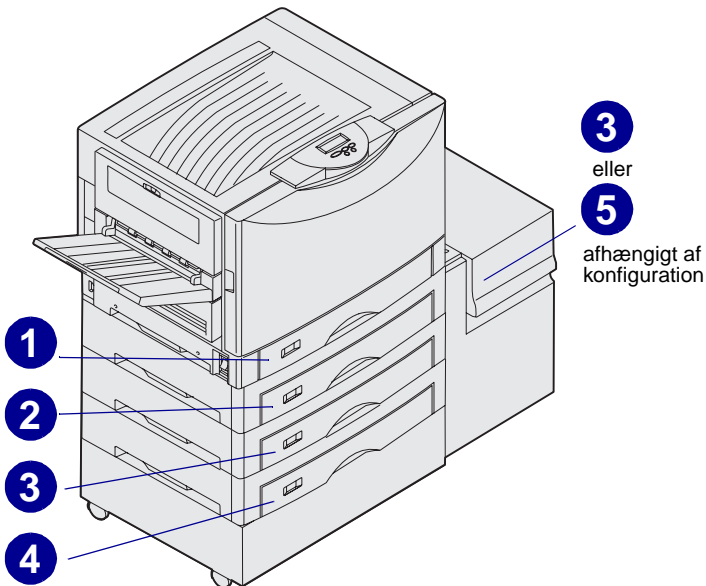
- 1** Bestem højdeforskellen mellem højkapacitets arkføderens justeringsben og monteringsrammen.
- 2** Placer højkapacitets arkføderen på gulvet eller på et sted med nok arbejdsplads.
- 3** Fjern de fire skruer, der holder ét af hjulene fast til højkapacitets arkføderen.
- 4** Fjern eller tilføj afstandsstykker.
Sådan tilføjes afstandsstykker:
 - a** Sæt de fire skruer gennem hjulet.
 - b** Anbring afstandsstykkerne på skruerne.
 - c** Juster, og sæt skruerne i skruenhullerne på højkapacitets arkføderen.



Sådan fjernes det afstandsstykke, der er monteret fra fabrikkens side:

- a** Fjern afstandsstykket fra toppen af hjulet.
 - b** Sæt de fire skruer gennem hjulet.
 - c** Juster, og sæt skruerne i skruenhullerne på højkapacitets arkføderen.
- 5** Stram de fire skruer for at fastspænde hjulet.
 - 6** Gentag trin 3 til 5 for at tilføje eller fjerne afstandsstykker på de resterende tre hjul.
 - 7** Gå tilbage til trin 5 på side 14.

Montering af mærkater til papirskufferne

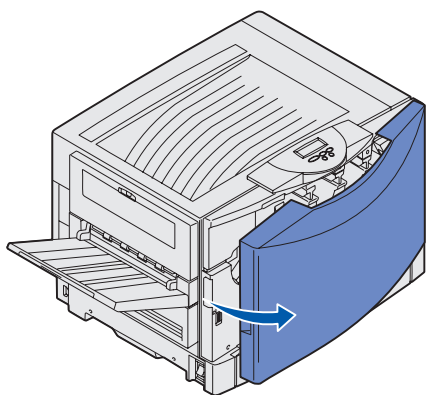


Mærkaterne til papirskufferne leveres med hver papirskuffeoption. Brug mærkaterne til at angive skuffenummeret og til at identificere papirstop og redigere menuindstillingerne for papirskufferne.

Giv skufferne fortløbende numre som vist på illustrationen. Skuffernes faktiske numre kan variere afhængigt af printerkonfigurationen.

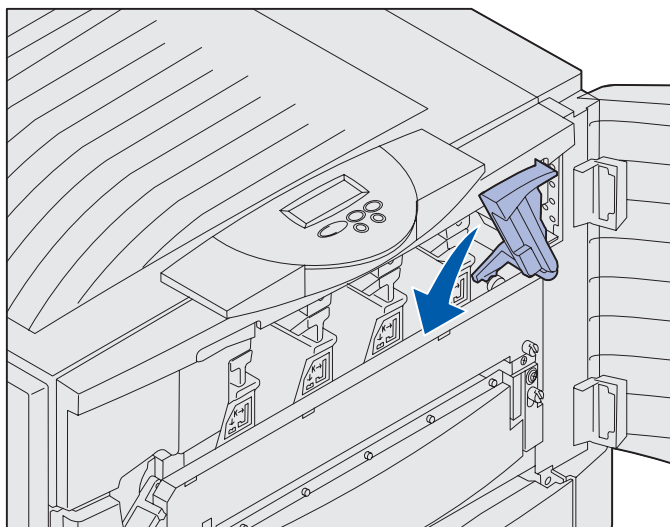
Trin 4: Installation af forbrugsstoffer i printeren

Åbning af topdækslet



Sådan får du adgang til forbrugsstofferne til Lexmark C912:

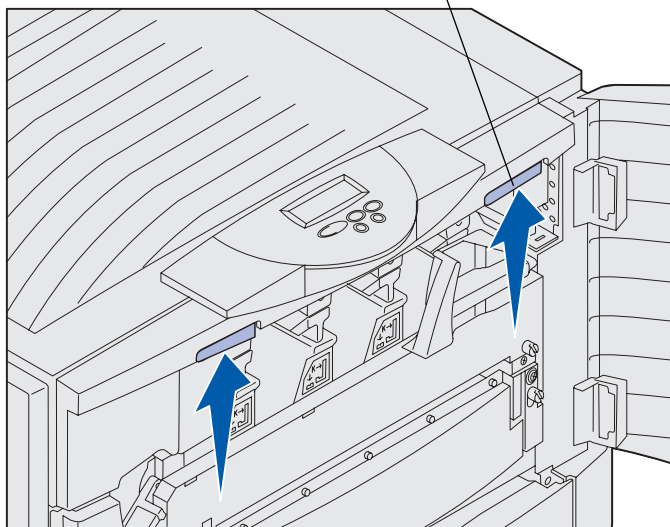
- 1** Fjern al forsendelsestape og emballage.
- 2** Åbn frontpanelet.



- 3** Drej topdækslets låsehåndtag til venstre.

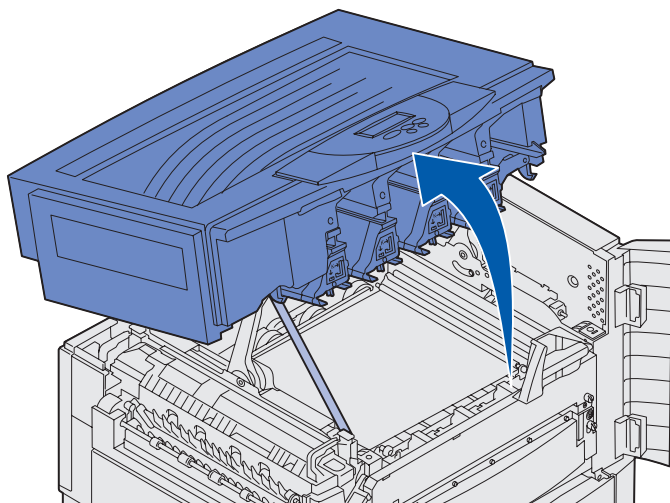
Bemærk! Topdækslet åbner ret hurtigt, så hold begge hænder på topdækslet, mens du åbner det.

Højre lås på topdækslet

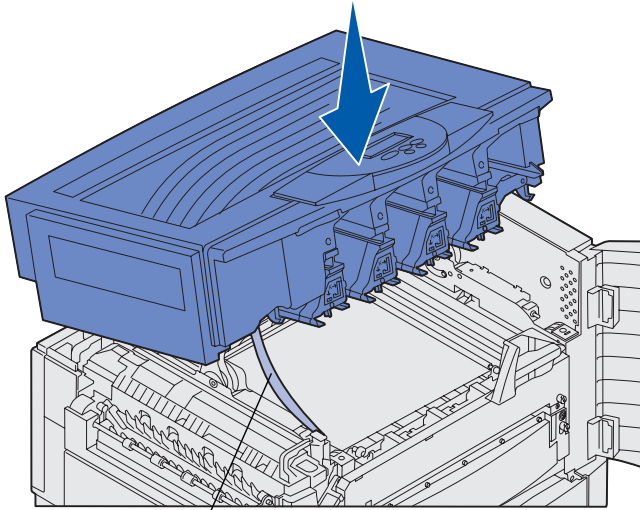


4 Placer begge hænder på løftepunkterne, og klem sammen om den højre lås på topdækslet.

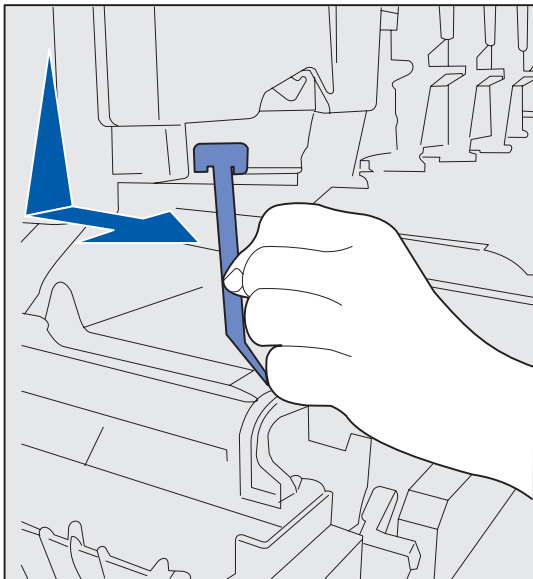
5 Løft topdækslet, indtil det ikke kan komme længere.



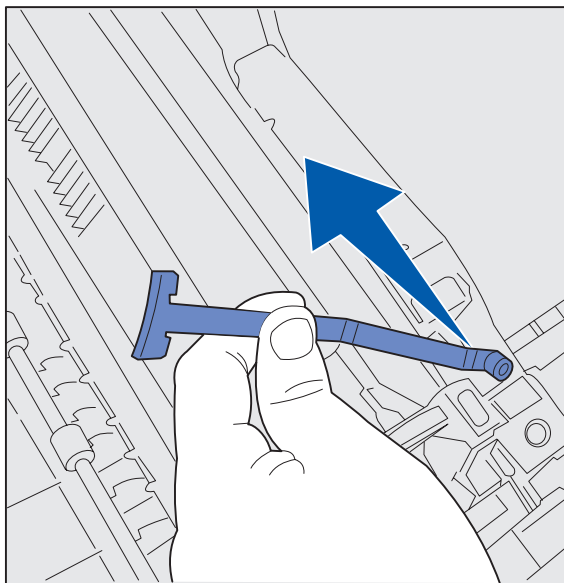
- 6** Fjern transportremmen, som holder dækslet på plads:
- a** Tryk forsigtigt dækslet ned.



Transportrem



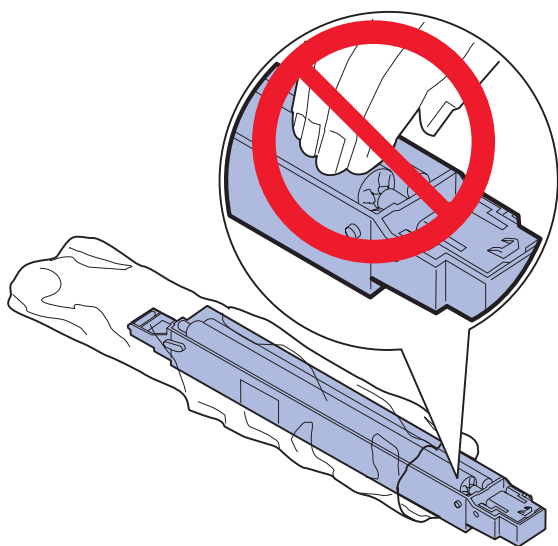
- b** Drej den øverste del af remmen lidt og træk den nedad mod printerens forside, indtil den er fri af dækslet.



C Fjern den nederste del af remmen fra printeren.

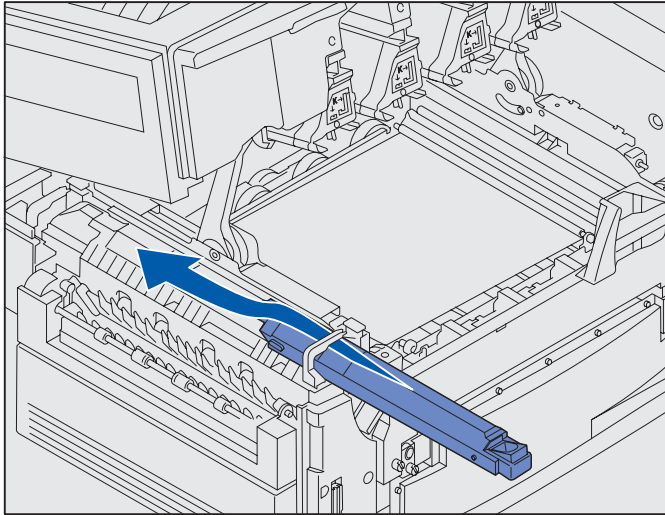
7 Fjern eventuel forsendelsestape og den gule emballage i printeren.

Sådan installeres olie-coating-rullen til fuserenheden

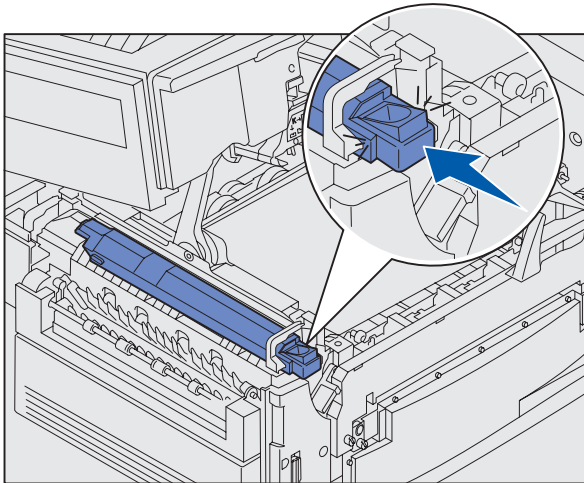


1 Tag coating-rullen ud af emballagen.

FORSIGTIG! Rør ikke ved coating-rullen. Rør kun ved coating-rullens holder.



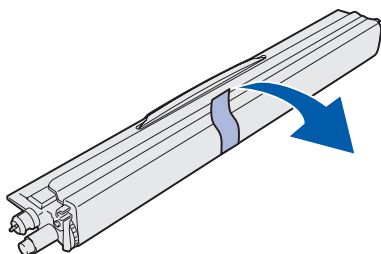
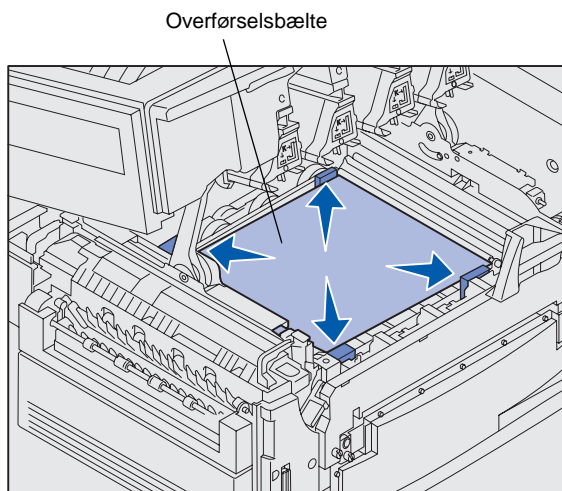
- 2 Skub coating-rullen ind i fuserenheden ved at trykke den helt tilbage, indtil den *klikker* på plads.



Kontroller, at coating-rullen falder ned på plads. Den skal *klikke* på plads, og der må ikke være afstand mellem den og fuserenheden.

Montering af fotofremkaldere

Advarsel! Rør ikke ved, tab ikke noget på og anbring ikke noget på overførselsbæltet. Hvis du rører ved overfladen på overførselsbæltet eller placerer objekter på det, kan det blive beskadiget.



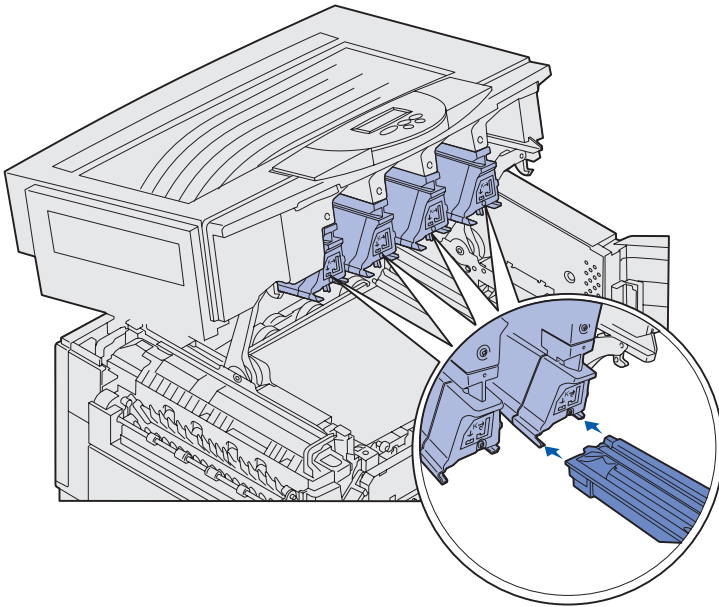
Advarsel! Fotofremkalderen har et dæksel over det grønne glasrør. Rør ikke ved glasset. Hvis du rører ved glasset, kan det blive beskadiget og reducere udskriftskvaliteten. Fjern ikke dækslet, før du begynder at installere fotofremkalderen.

Printeren leveres med fire farvekodede fotofremkaldere, som du skal anbringe på indersiden af topdækslet. Hver fotofremkalder har sin egen farvekodede plads.

- 1** Løft, og fjern de fire transportsikringer fra overførselsbæltet.
- 2** Fjern al forsendelsestape og emballage.
- 3** Tag én af fotofremkalderne ud af emballagen.

Du kan installere fotofremkalderne i enhver rækkefølge. Men det er lettere at installere dem fra venstre mod højre: sort, gul, cyan og magenta.
- 4** Fjern tapen fra fotofremkalderen.

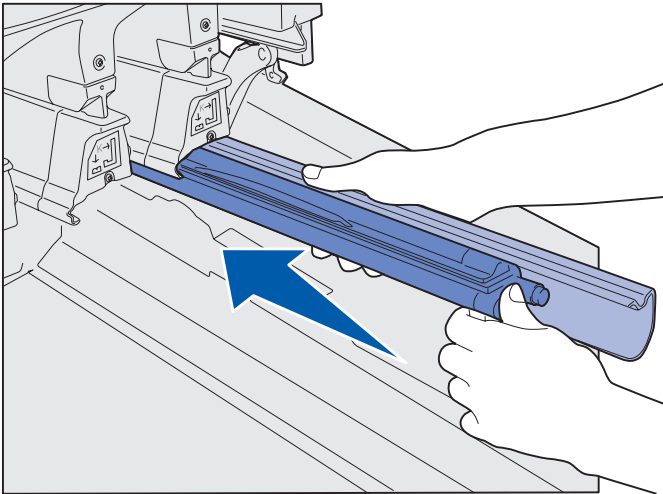
- 5** Juster fotofremkalderen i forhold til rillen i printeren. En etiket over hver rille angiver, hvilken farve fotofremkalder der skal installeres.



- 6** Skub fotofremkalderen ned, indtil enheden er korrekt placeret, samtidig med at du holder fotofremkalderen med venstre hånd, og dækslet til fotofremkalderen med højre.

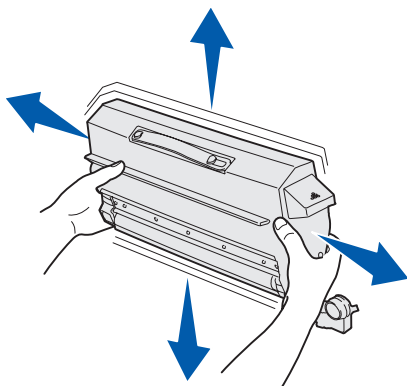
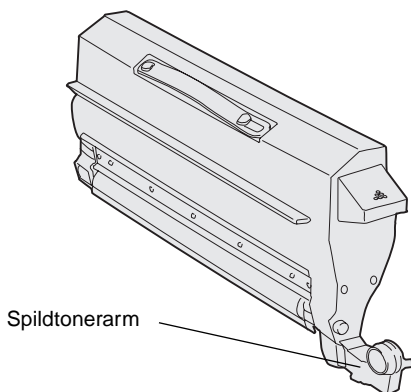
Når fotofremkalderen glider på plads, skal du fjerne dækslet til den.

- 7** Gentag trin 3 til 6 for at installere de sidste fotofremkaldere.



Installation af tonerkassetterne

Bemærk! Brug en børste eller koldt vand til at fjerne toner, der har tilsmudset tøj.



Printeren leveres med fire farvekodede starttonerkassetter. Starttonerkassetterne har en ydeevne på op til 8.000¹ sider.

Installer tonerkassetterne inden i printerens topdæksel. Hver kassette har sin egen farvekodede position, som er angivet på en etiket til venstre for hver rille.

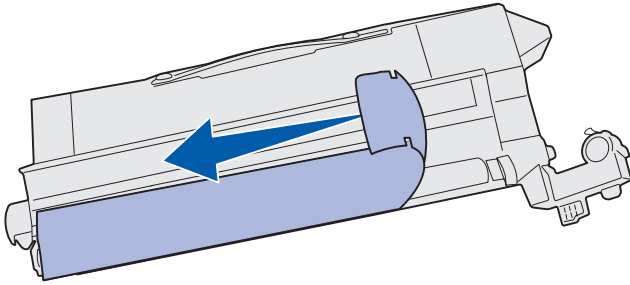
- 1 Tag én af tonerkassetterne ud af emballagen.

Du kan installere kassetterne i enhver rækkefølge. Men det er lettere at installere dem fra venstre mod højre: sort, gul, cyan og magenta.

- 2 Drej forsigtigt tonerkassetten for at fordele toneren jævnt.

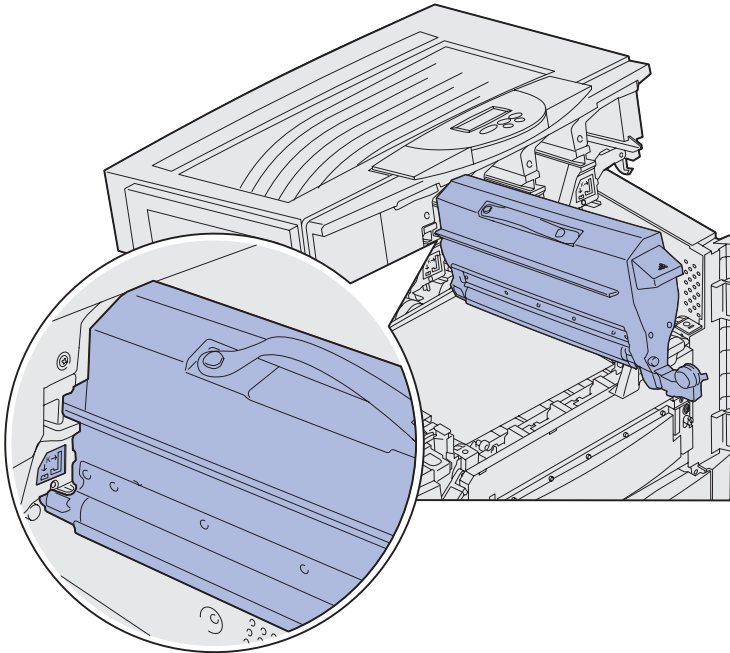
¹ Ydeevnen er baseret på ca. 5% dækning af siderne pr. farve (tonersvævningsgrad indstillet til 4).

- 3** Fjern forsendelsestapen og anden emballage.

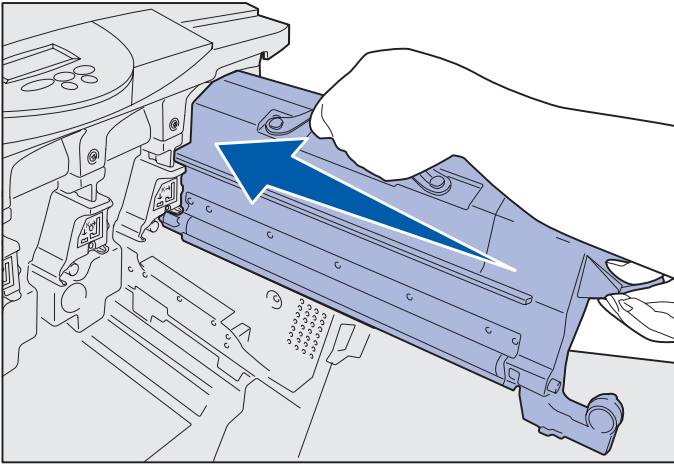


- 4** Juster tonerkassetten med åbningen i printeren.

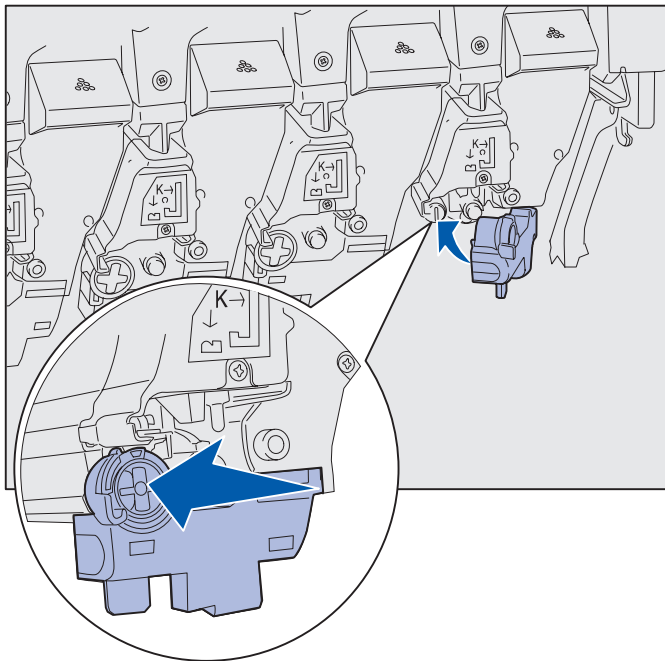
Tonerkassetten skal placeres til højre for den tilsvarende farvede mærkat.



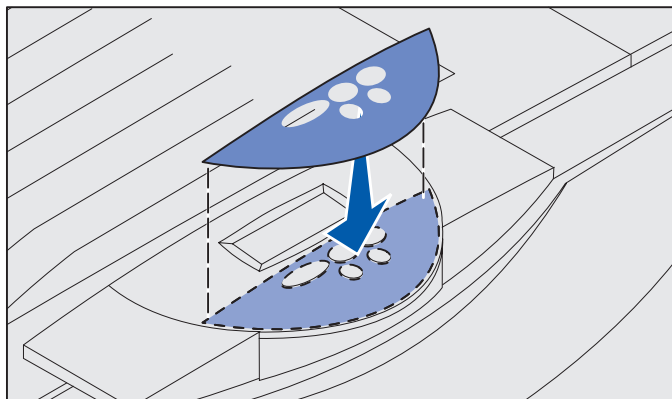
- 5** Skub tonerkassetten ind, indtil den er korrekt placeret.



- 6** Skub spildtonerarmen ind i fotofremkalderen, indtil den *klikker* på plads.
- 7** Gentag trin 2 til 6 for at installere de resterende tonerkassetter.



Montering af et selvklæbende overlay til kontrolpanelet



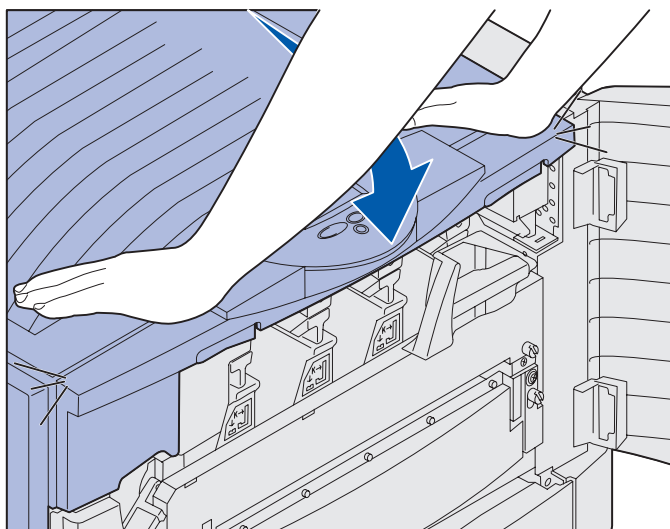
Hvis engelsk ikke er dit foretrukne sprog, skal du sætte overlayet med de oversatte knapnavne på:

- 1 Find det selvklæbende overlay, der følger med printeren.
- 2 Tag bagsiden af overlayet.
- 3 Juster hullerne i overlayet efter knapperne i kontrolpanelet, og tryk det derefter på plads.
- 4 Træk folien af overlayet.

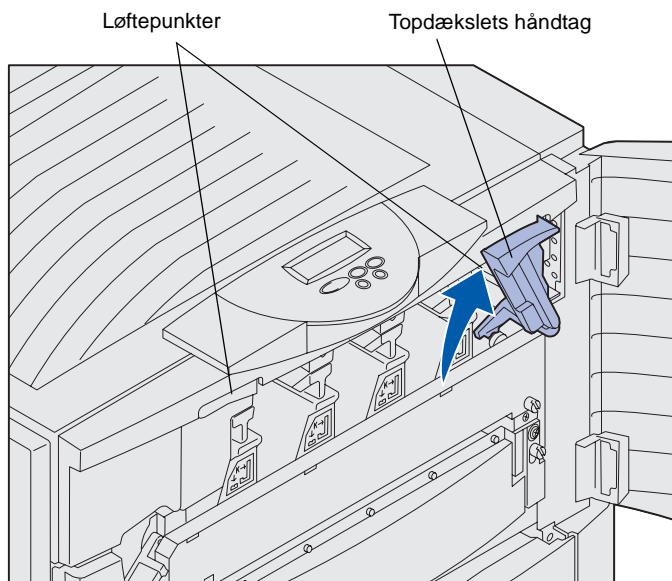
Se Publications-cd'en for at få en vejledning i at ændre sprog for den tekst, der vises i kontrolpanelet.

Lukning af topdækslet

FORSIGTIG! Før du lukker topdækslet, skal du kontrollere, at du ikke har placeret dine hænder, dit tøj eller andre objekter under dækslet.



- 1 Placer begge hænder på topdækslet.
- 2 Tryk ned, indtil topdækslet *klikker* på plads.

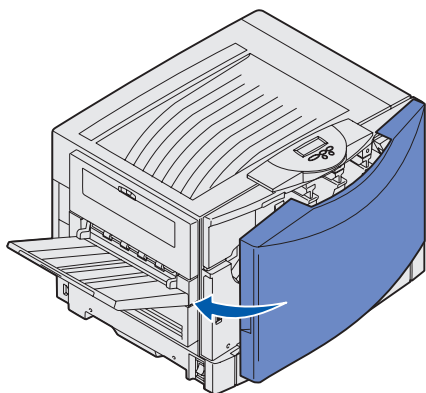


3 Drej topdækslets låsehåndtag til højre.

Hvis du ikke kan dreje låsehåndtaget, er dækslet ikke lukket helt.

- a** Placer begge hænder på løftepunkterne, og klem sammen om den højre lås på topdækslet.
- b** Løft topdækslet.
- c** Tryk ned, indtil topdækslet *klikker* på plads.

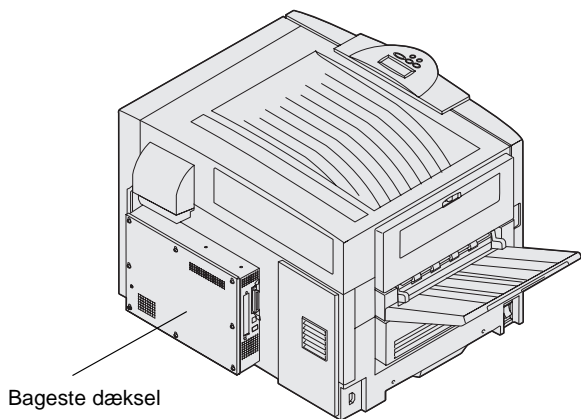
4 Luk frontpanelet.



Trin 5: Installation af hukommelses- og udvidelseskort

FORSIGTIG! Hvis du installerer hukommelses- eller udvidelseskort efter installation af printeren, skal du slukke printeren og tage netledningen ud. Hvis du har andre enheder tilsluttet til printeren, skal du også slukke dem og trække de ledninger ud, der måtte føre til printeren.

Afmontering af systemkortets dæksel



Bageste dæksel

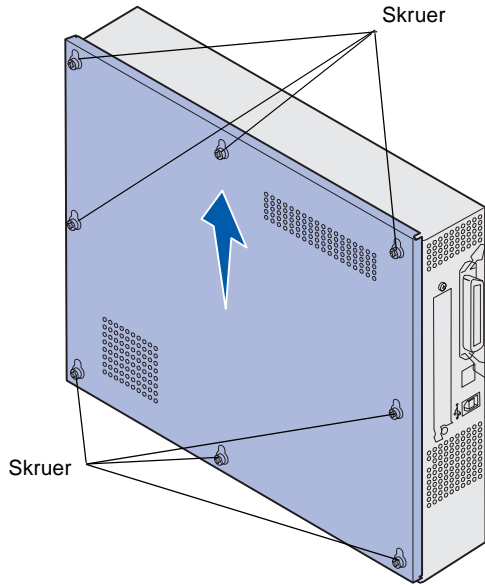
Hvis du ikke har købt hukommelse, firmware eller udvidelseskort, skal du springe dette trin over og gå til "Trin 6: Ilægning af papir" på side 39.

Du kan tilpasse printerens hukommelseskapacitet og tilslutningsmuligheder ved at tilføje udvidelseskort eller en harddisk.

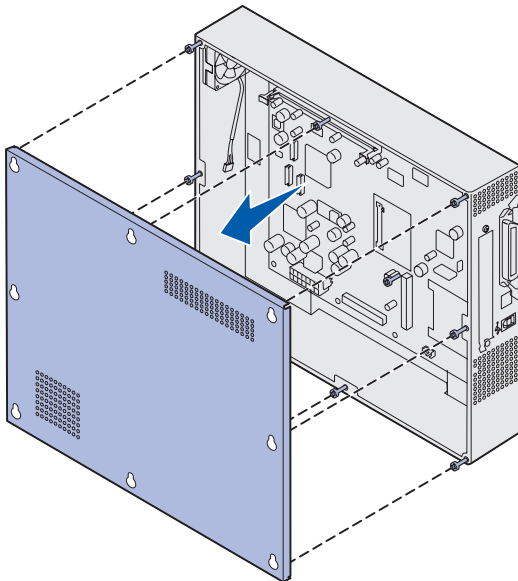
Du skal fjerne dækslet til systemkortet for at installere hukommelseskort, et firmwarekort, en harddisk eller et udvidelseskort.

Du skal bruge en stjerneskruestrækker nr. 2 til at fjerne dækslet til systemkortet.

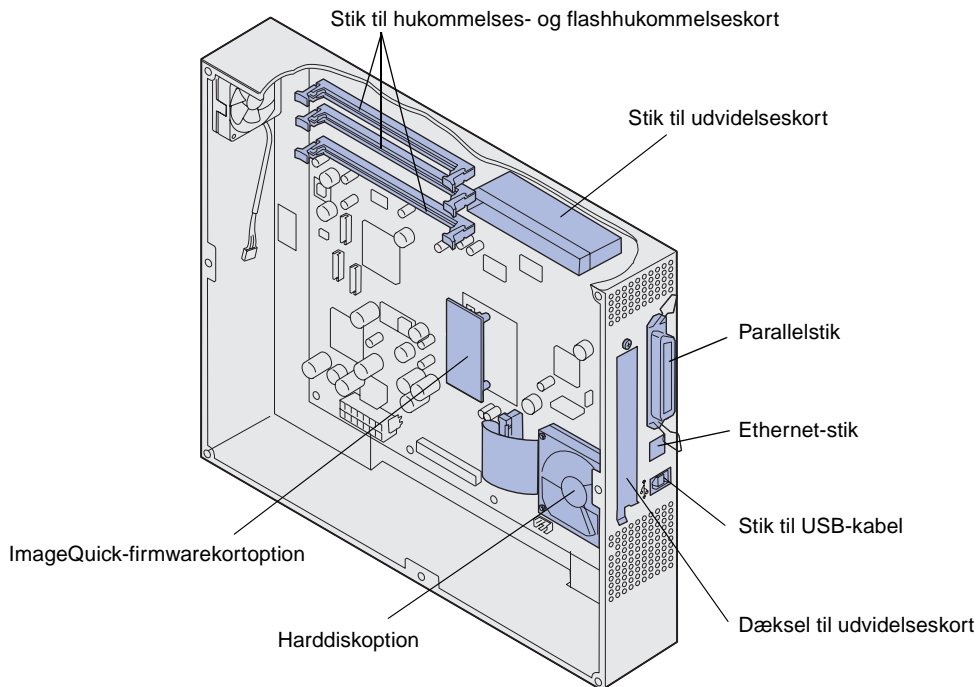
- 1 Løs de otte skruer på dækslet til systemkortet. Fjern ikke skruerne helt.



- 2 Skub dækslet op og væk fra printeren.



3 Brug illustrationen til at finde stikket til det kort, du vil installere.



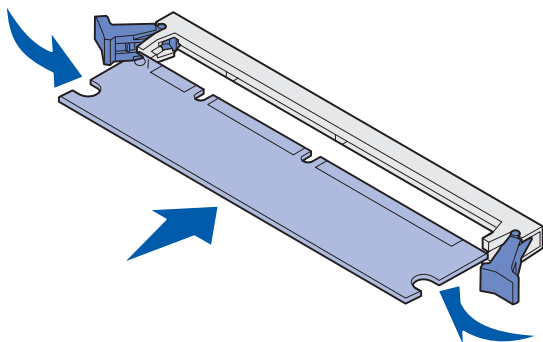
4 Brug følgende tabel til at finde den nødvendige vejledning.

For at installere...	Gå til side ...
Et hukommelseskort	33
Et firmwarekort	34
Harddisk	35
Et udvidelseskort	36

Installation af et hukommelseskort

Bemærk! Hukommelsesoptioner, der er beregnet til andre Lexmark-printere, fungerer muligvis ikke sammen med printeren.

Advarsel! Hukommelses- og flashhukommelseskort beskadiges let af statisk elektricitet. Rør ved en metalgenstand, f.eks. printerrammen, inden du rører ved et hukommelseskort.



Følg vejledningen nedenfor for enten at installere et printerhukommelseskort eller et flashhukommelseskort. Hukommelseskort skal have stik med 168 ben.

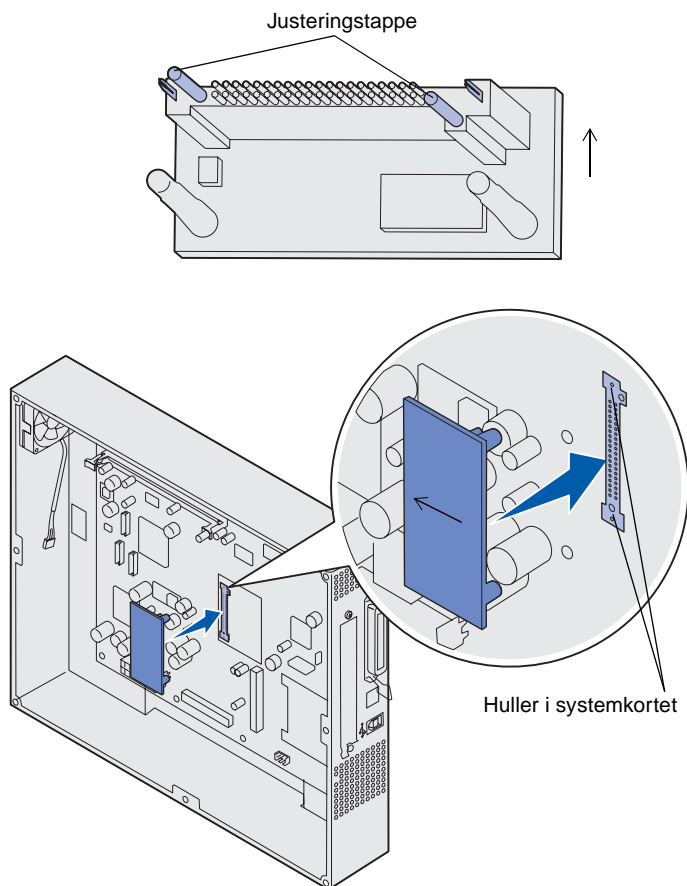
Systemkortet har tre stik til hukommelseskortoptioner. Du kan installere en hvilken som helst kombination af printerhukommelses- og flashhukommelseskort i stikkene. Printeren kan dog kun genkende ét flashhukommelseskort ad gangen.

- 1** Fjern systemkortets dæksel (se side 30).
- 2** Åbn låsene fuldstændigt i begge ender af det hukommelseskort, du vil bruge.
- 3** Pak hukommelseskortet ud.
Undgå at røre ved tilslutningspunkterne langs kortets kant. Gem emballagen.
- 4** Juster hakkene nederst på kortet i forhold til hakkene på stikket.
- 5** Skub hukommelseskortet godt ind i stikket, til låsene i begge ender af stikket *klikker* på plads.
Det kan være nødvendigt at bruge kræfter for presse kortet helt på plads.
- 6** Kontroller, at hver lås passer i hakket på kortets ender.

Installation af et firmwarekort

Bemærk! Firmwarekort, der er beregnet til andre Lexmark- printere, vil muligvis ikke fungere sammen med din printer.

Advarsel! Firmwarekort kan nemt beskadiges af statisk elektricitet. Rør ved en metalgenstand, f.eks. printerrammen, inden du rører ved et kort.

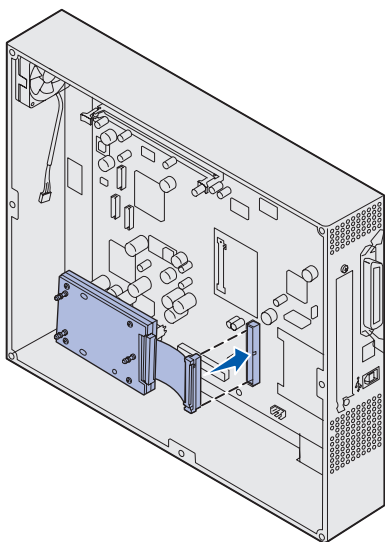


Hvis du har installeret et udvidelseskort, skal du fjerne udvidelseskortet, før du installerer firmwarekortet.

- 1** Fjern systemkortets dæksel (se side 30).
- 2** Pak firmwarekortet ud.
Undgå at røre ved metalbenene nederst på kortet. Gem emballagen.
- 3** Hold ved kanten af kortet, og juster benene på kortet i forhold til hullerne på systemkortet.
- 4** Tryk firmwarekortet godt fast.
Hele firmwarekortets stik skal berøre og flugte helt med systemkortet.
Undgå at beskadige stikkene.

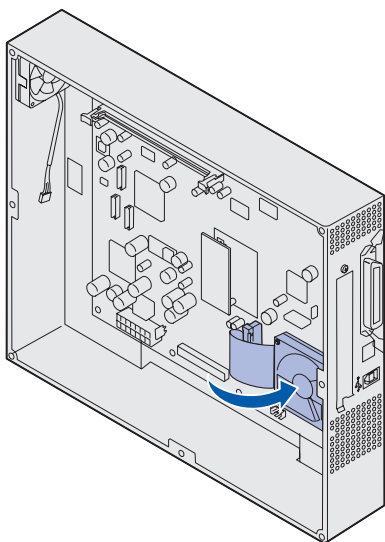
Installation af en harddisk

Advarsel! Harddiske kan nemt blive beskadiget af statisk elektricitet og fysiske slag (f.eks. hvis de tabes). Rør ved en metalgenstand, f.eks. printerrammen, inden du rører ved harddisken.



Hvis du har installeret et udvidelseskort, kan det være nødvendigt at fjerne det, før du installerer harddisken.

- 1** Fjern systemkortets dæksel (se side 30).
- 2** Juster, og tryk båndkabelstikket ind i stikket på systemkortet.



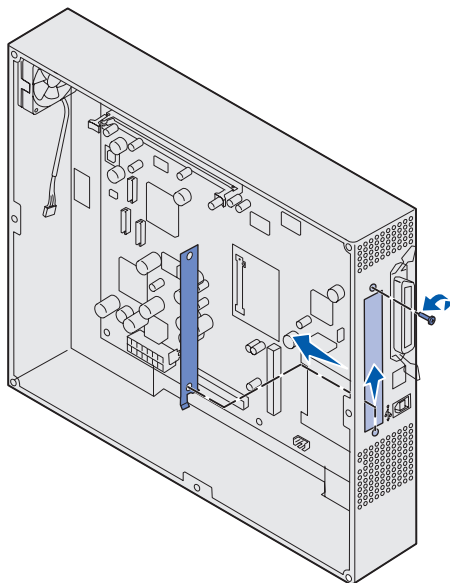
- 3** Vend harddisken om, og tryk derefter de tre runde tappe på monteringspladen ind i hullerne på systemkortet. Harddisken *klikker* på plads.

Installation af et udvidelseskort

Din printer har et stik til et udvidelseskort, som understøtter diverse udvidelseskort. Følgende tabel beskriver deres funktion.

Kort	Funktion
Intern MarkNet™-printserver	Tilføjer en Ethernet-, Token-Ring- eller Fiber-port, så printeren kan tilsluttes et netværk. Installer en intern MarkNet N2501e- eller N2401e-printserver, hvis du har modtaget et af disse kort som en del af en opgradering til en multifunktionel printer.
Serielt/parallelt 1284-C-interfacekort	Tilføjer en RS-232C seriel og en 1284-C parallel interfaceport.
Coax-/Twinax-adapterkort til SCS	Tilføjer en koaksial/dobbeltaksial netværksport.
802.11b Wireless Print Adapter	Kan tilsluttes en intern MarkNet-printserver, som giver mulighed for trådløs 802.11b-udskrivning i USA eller internationalt.

Bemærk! Netværksmodellerne leveres med en Ethernet-printserver, som allerede er installeret.



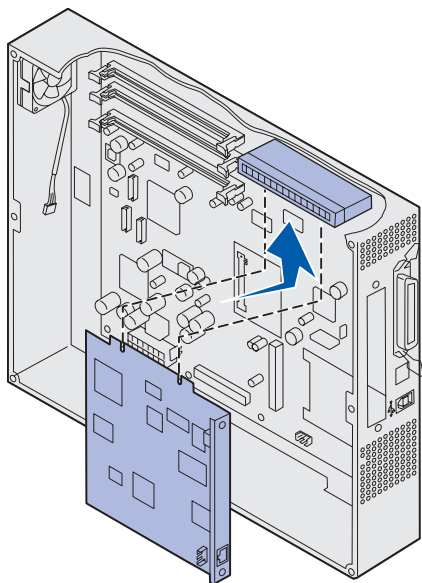
Advarsel! Udvidelseskort kan nemt beskadiges af statisk elektricitet. Rør ved en metalgenstand, f.eks. printerrammen, inden du rører ved et udvidelseskort.

Du skal bruge en lille stjerneskrueetrækker til at installere disse optioner.

- 1 Fjern systemkortets dæksel (se side 30).
- 2 Fjern skruen fra den metalplade, som dækker stikket, og løft derefter pladen af.

Gem skruen.

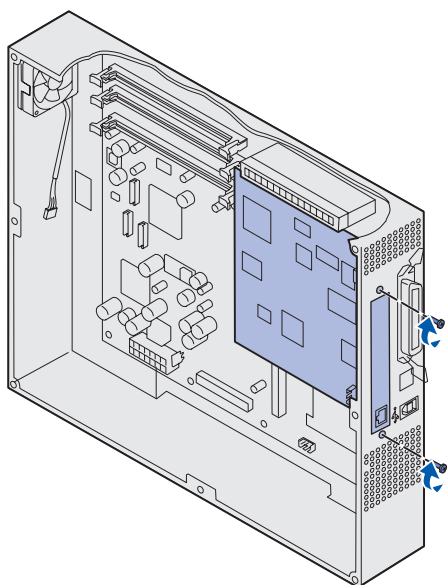
- 3 Pak optionskortet ud.
Gem emballagen.



- 4** Juster stikket på udvidelseskortet i forhold til stikket på systemkortet.

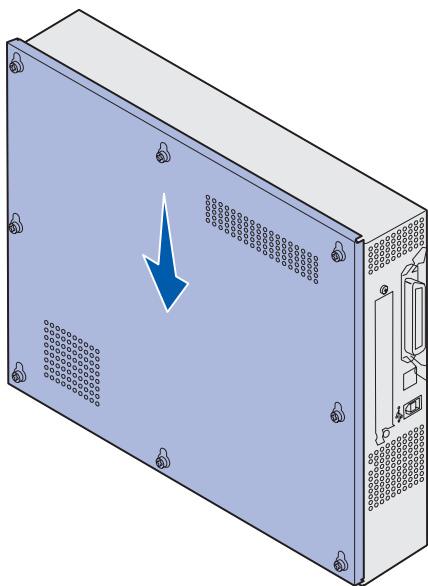
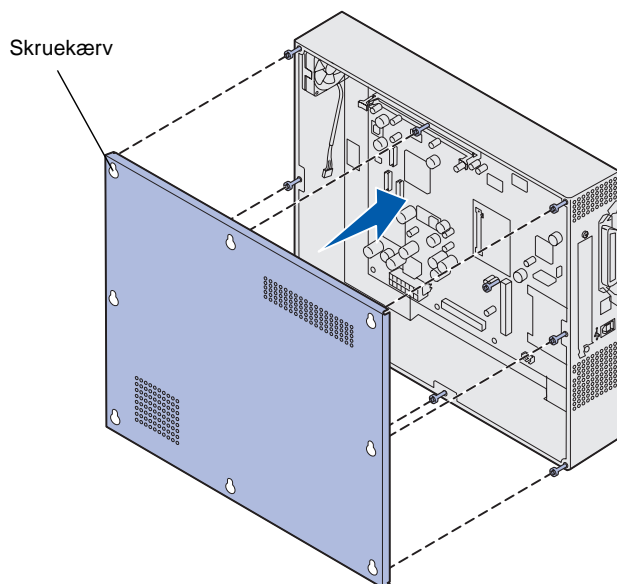
Kabelstikkene på siden af udvidelseskortet skal kunne føres ind i stikket.

- 5** Skub udvidelseskortet godt ind i det tilhørende stik.



- 6** Fastgør kortet til systemkortet med skrueerne.

Genmontering af systemkortets dæksel



Når du er færdig med at installere kort på printersystemkortet, skal du genmontere systemkortets dæksel.

- 1** Juster hullerne på adgangsdækslet i forhold til skrueerne på printeren.
- 2** Anbring dækslet mod printeren, og skub det ned.
- 3** Spænd de otte skruer.

Trin 6: Ilægning af papir

Bemærk! Brug anbefalet medie (papir, konvolutter, transparenter, karton og etiketter) til printereren for at undgå udskrivningsproblemer. Yderligere oplysninger om mediekendetegn kan du finde i *Card Stock & Label Guide* på Lexmarks websted på www.lexmark.com.

Følgende tabel viser en liste over de sidetal, hvor du kan finde vejledning til ilægning af udskriftsmedier i standardskuffer og skuffeoptioner samt i MP-arkføderen.

Kilde	Papirstørrelser	Papirtyper	Kapacitet	Gå til side ...
Skuffe 1	Letter, A4, Legal, Tabloid ¹ , A3, JIS B4	Papir, glossy papir	<ul style="list-style-type: none"> • 550 ark papir af 75 g/m² • 200 ark 24 lb legal, tabloid, A3 eller JIS B4-papir • 130 ark glossy papir 	41
Skuffe 2-4	Letter, A4, Legal, Tabloid ¹ , A3, JIS B4	Papir	<ul style="list-style-type: none"> • 550 ark papir af 75 g/m² • 200 ark 24 lb legal, tabloid, A3 eller JIS B4-papir 	41
Skuffe til tungt medie	Letter, A4, A5, Legal, Tabloid ¹ , A3, JIS B4	Papir, glossy papir, transparenter, etiketter	<ul style="list-style-type: none"> • 300 ark papir af 32 lb • 150 transparenter • 200 ark med etiketter • 360 ark glossy papir 	41
¹ Tabloidpapir er 278,8 x 430,8 mm ² Bannerstørrelse er en Universal-størrelse: 297,2 x 914,4 mm ³ Bannerpapir understøttes ikke af tilpassede printerdrivere i Windows 9x PCL- og Windows NT 4.0-systemer.		⁴ Indstillingen Universal giver dig mulighed for at vælge følgende specialstørrelser: – 70 x 127 mm til 229 x 356 mm – 148 x 182 mm til 216 x 356 mm – 304,8 x 457,2 mm – 210 x 432 mm til 297 x 914 mm ⁵ Papir i Universal-størrelse skal indføres fra MP-arkføderen. Ingen anden inputskuffe understøtter Universal.		

Kilde	Papirstørrelser	Papirtyper	Kapacitet	Gå til side ...
MP-arkføder	Letter, A4, A5, Legal, Tabloid ¹ , A3, Executive, JIS B4, JIS B5, 12x18, Banner ^{2,3} , Universal ^{4,5}	Papir, glossy papir, transparenter, etiketter, karton	<ul style="list-style-type: none"> • 100 ark papir af 75 g/m² • 50 transparenter • 55 ark med etiketter • 55 ark karton • 80 ark 24 lb papir i 12 x 18 • 1 ark glossy papir • 1 ark bannerpapir 	47
	7¼, 9, 10, DL, C4, C5, B5	Konvolutter	10 konvolutter	
Højkapacitets arkføder	Letter/A4	Papir	3.000 ark papir af 75 g/m ²	50
¹ Tabloidpapir er 278,8 x 430,8 mm ² Bannerstørrelse er en Universal-størrelse: 297,2 x 914,4 mm ³ Bannerpapir understøttes ikke af tilpassede printerdrivere i Windows 9x PCL- og Windows NT 4.0-systemer.		⁴ Indstillingen Universal giver dig mulighed for at vælge følgende specialstørrelser: – 70 x 127 mm til 229 x 356 mm – 148 x 182 mm til 216 x 356 mm – 304,8 x 457,2 mm – 210 x 432 mm til 297 x 914 mm ⁵ Papir i Universal-størrelse skal indføres fra MP-arkføderen. Ingen anden inputskuffe understøtter Universal.		

Printeren understøtter en lang række papirtyper, -størrelser og -vægt. Standardskuffen (skuffe 1) og skuffeoptionerne 2, 3 og 4 er markeret med stakhøjdebogstaverne A, B og C. Skuffeoptionen til tungt medie er markeret med stakhøjdebogstaverne D, E og F.

Følgende tabel viser de anbefalede medier, vægt og den stakhøjdevejledning, der skal bruges ved ilægning af papir i skufferne.

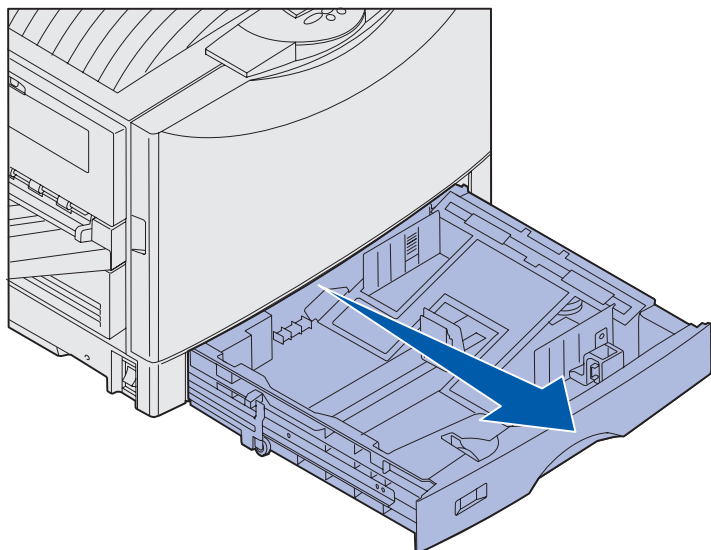
Stakhøjdebogstav	Anbefalet medie
A	Lexmark Glossy papir*: Letter (Varenr. 12A5950), A4 (Varenr. 12A5951)
B	11 x 17, Legal, B4, A3 (90–105 g/m ² , 24–28 lb, tykt papir)
C	Letter, A4 (60–105 g/m ² , 16–28 lb, tykt papir), 11 x 17, Legal, B4, A3 (60–90 g/m ² , 16–24 lb, tykt papir)
* Lexmark Glossy papir vejer 120 g/m ² , bogpapir, tykt papir. ** Lexmark Transparent vejer 170 g/m ² .	

Stakhøjdebogstav	Anbefalet medie
D	Lexmark Transparent ^{**} : Letter (Varenr. 12A5940), A4 (Varenr. 12A5941)
E	Lexmark Glossy papir [*] : Letter (Varenr. 12A5950), A4 (Varenr. 12A5951), Papiretiketter: Letter, A4 (op til 180 g/m ² , 48 lb, tykt papir)
F	Letter, A4 (105–128 g/m ² , 28–34 lb, tykt papir)

^{*} Lexmark Glossy papir vejer 120 g/m², bogpapir, tykt papir.
^{**} Lexmark Transparent vejer 170 g/m².

Ilægning af papir i papirskufferne

Bemærk! Hvis du har en skuffeoption til tungt medie, skal du se afsnittet om skuffen til tungt medie i tabellen på side 39 og følge vejledningen til skuffen til tungt medie på side 45.

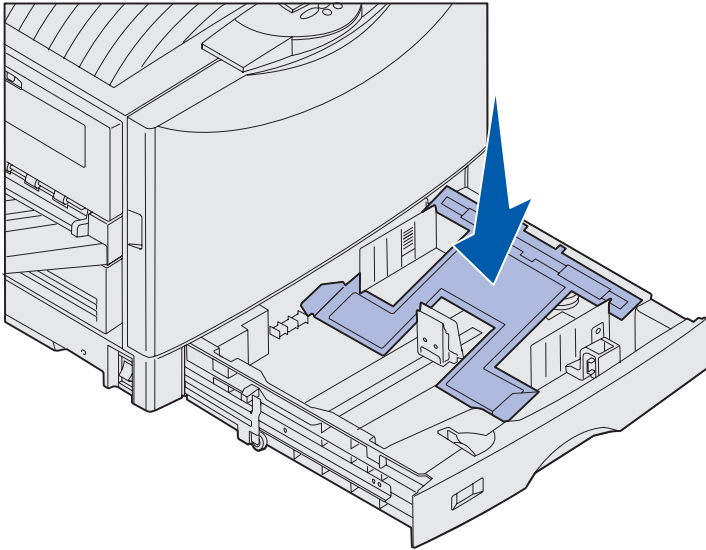


Hver papirskuffe indeholder 550 ark papir.

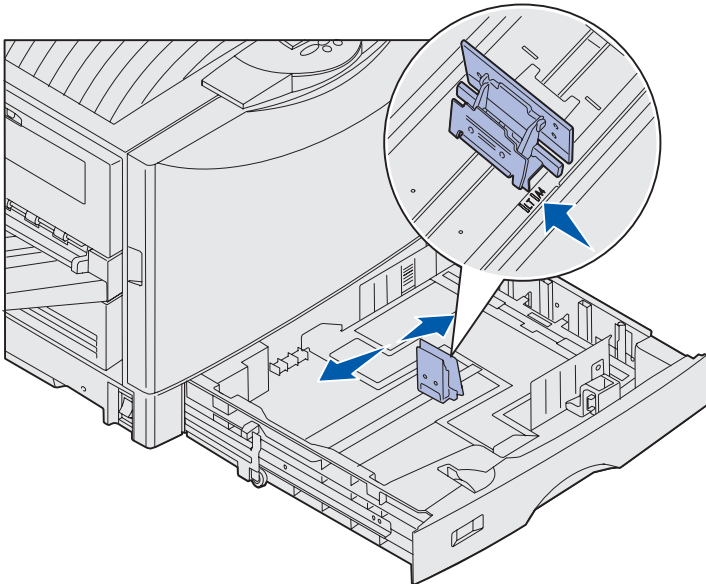
Følg vejledningen for at ilægge papir i alle papirskufferne.

- 1 Træk papirskuffen ud, indtil den stopper.

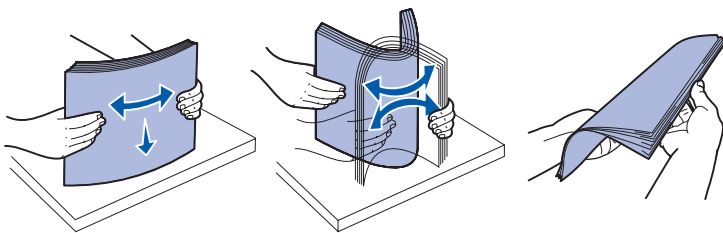
- 2 Tryk metalpladen ned, indtil den låser.



- 3 Klem sammen om det venstre styr, og placer det i den korrekte position til den papirstørrelse, du ilægger.
- 4 Giv slip på papirstyret.



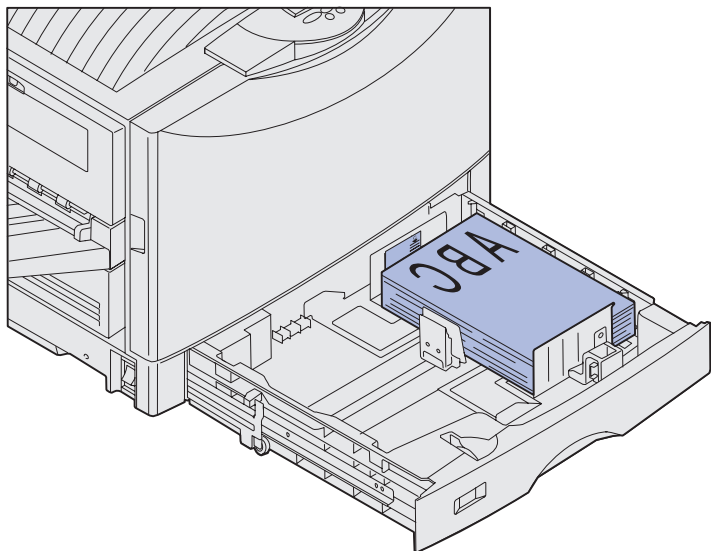
Bemærk! Positionen for det venstre papirstyr fortæller printerens, hvilken størrelse papir der er lagt i skuffen. Hvis det venstre papirstyr er placeret forkert, kan det resultere i problemer med indføringen af papir eller forkert formatering af siden.



- 5** Bøj arkene frem og tilbage for at løsne dem, og luft derefter papiret.

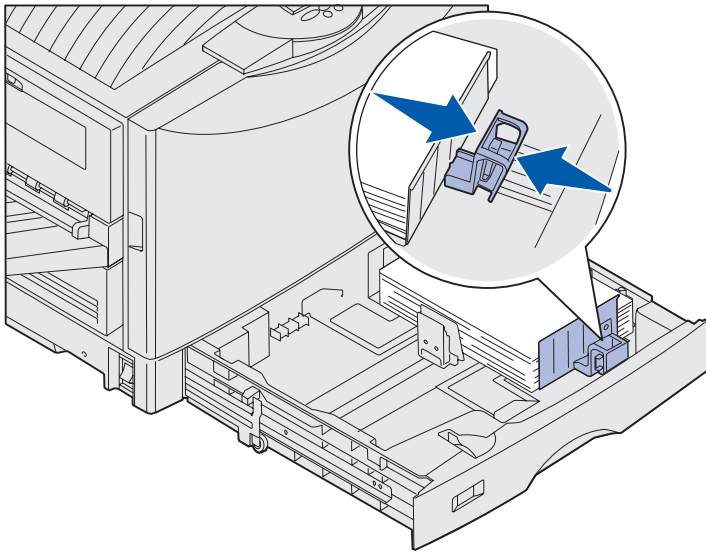
Undgå at folde eller krølle papiret. Ret stakkens kanter ind ved at banke stakken forsigtigt mod en plan overflade.

- 6** Anbring papiret i skuffen med udskriftssiden ned.

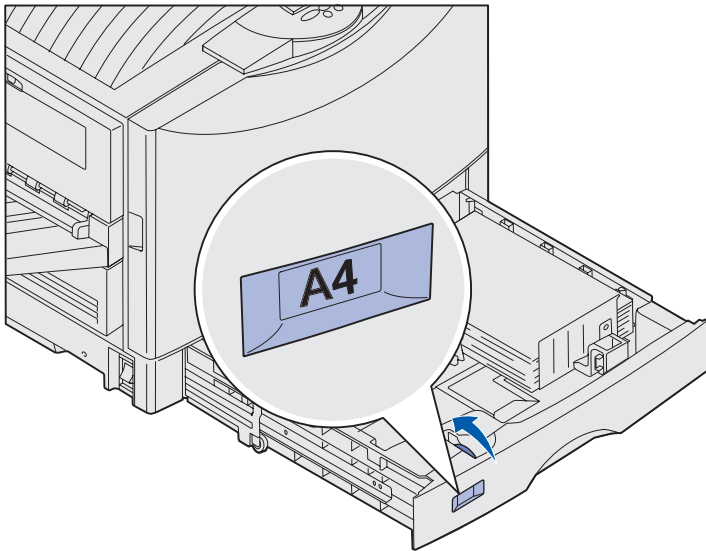


Bemærk! Overskrid ikke den maksimale stakhøjde for medier med den størrelse og vægt, du bruger (se side 40). Hvis skuffen overfyldes, kan der opstå papirstop.

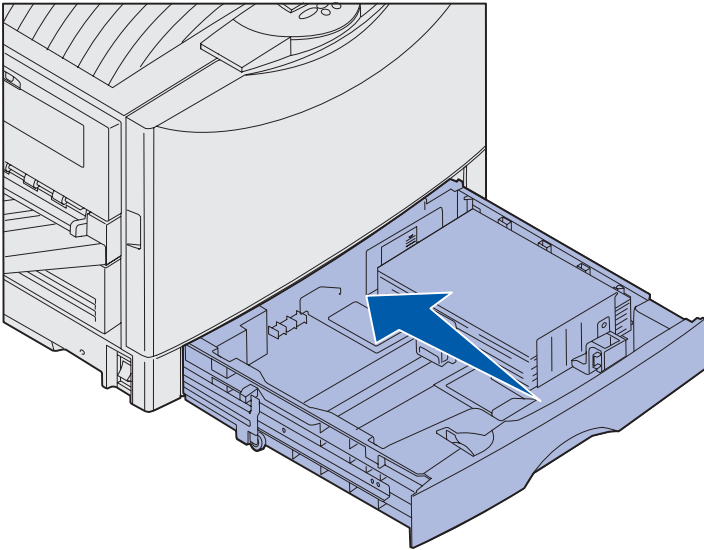
- 7** Klem sammen om frontstyrets udløser, og skub styret, indtil det berører papirstakken.



- 8** Drej på indikatoren for papirstørrelse, indtil størrelsen på det papir, der er lagt i skuffen, vises.



9 Skub skuffen helt ind i printeren.



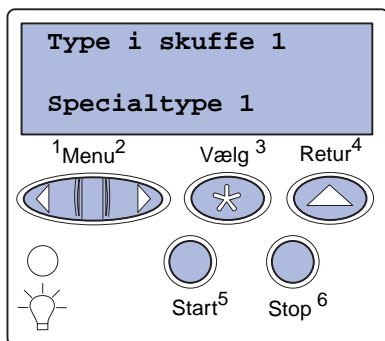
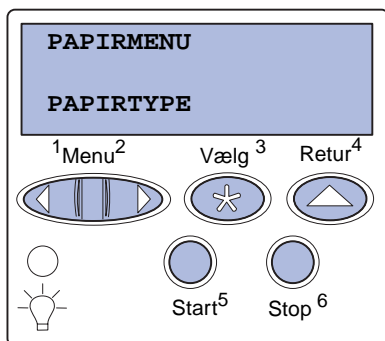
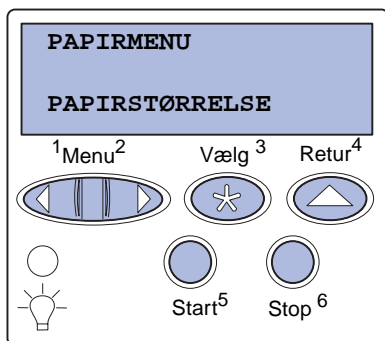
Brug af skuffen til tungt medie

Bemærk! Hvis du bruger skuffen til tungt medie til lettere papirtyper, f.eks. almindeligt papir af 16-26 lb, kan der opstå papirstop.

Skuffeoptionen til tungt medie erstatter skuffe 1. Skuffen til tungt medie er specielt udviklet til brug med almindeligt papir, der er tungere end normalt, transparenter og etiketter. Se Publications-cd'en for at få vejledning i, hvordan du monterer skuffen til tungt medie.

Når skuffen til tungt medie er monteret, deaktiveres den automatiske størrelsesregistrering. Du skal indstille kontrolpanelet til den mediestørrelse og -type, du har lagt i skuffen.

Bemærk! Yderligere oplysninger om kontrolpanelet og ændring af menuindstillinger findes på Publications-cd'en.



Indstil papirstørrelse og -type

- 1 Følg vejledningen til "Ilægning af papir i papirskufferne" på side 41 for at ilægge udskriftsmedie i skuffen til tungt medie.
- 2 Tryk på **Menu**, indtil du ser **Papirmenu**, og tryk derefter på **Vælg**.
- 3 Tryk på **Menu**, indtil du ser **Papirstørrelse**, og tryk derefter på **Vælg**.
- 4 Tryk på **Menu**, indtil du ser **str. i skuffe 1**, og tryk derefter på **Vælg**.
- 5 Tryk på **Menu**, indtil den papirstørrelse, du har lagt i skuffen, vises, og tryk derefter på **Vælg**.
- 6 Tryk på **Retur**.
- 7 Tryk på **Menu**, indtil du ser **Papirtype**, og tryk derefter på **Vælg**.
- 8 Tryk på **Menu**, indtil du ser **Type i skuffe 1**, og tryk derefter på **Vælg**.
- 9 Tryk på **Menu**, indtil **Specialtype 1** vises, og tryk derefter på **Vælg**.
- 10 Tryk én gang på **Retur**.
- 11 Tryk på **Menu**, indtil du ser **Specialtyper**, og tryk derefter på **Vælg**.

- 12 Tryk på **Menu**, indtil **Specialtype 1** vises, og tryk derefter på **Vælg**.
- 13 Tryk på **Menu**, indtil du ser den medietype, du har lagt i skuffen til tungt medie, og tryk derefter på **Vælg**.
- 14 Tryk på **Start**. **Klar** vises.

Ilægning af udskriftsmedie i MP-arkføderen

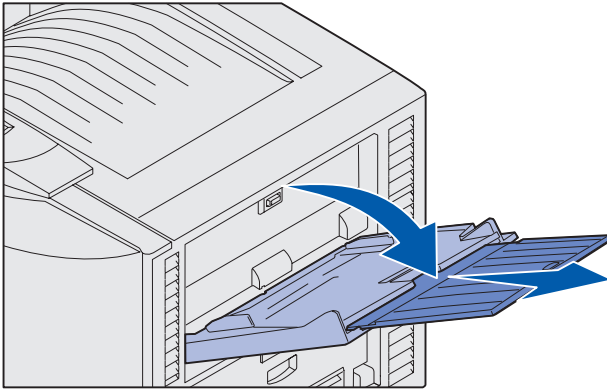
Bemærk! MP-arkføderen kan kun indføre et ark glossy papir eller bannerpapir ad gangen. Hvis du ilægger mere end ét ark, kan der opstå papirstop. Se kapacitetsbegrænsningerne for andre typer udskriftsmedie på side 39.

MP-arkføderen er en ekstra input-option til 100 ark papir.

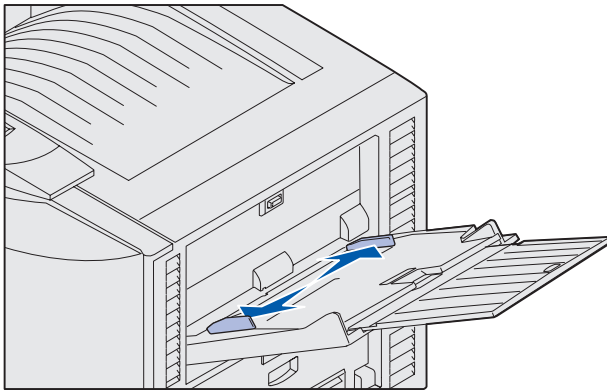
Du kan bruge MP-arkføderen på én af følgende to måder:

- **Papirskuffe** – Du kan ilægge almindeligt papir, glossy papir, etiketter, karton eller andet udskriftsmedie i arkføderen med det formål at lade mediet blive liggende i den.
- **Manuel bypass-arkføder** – Du kan sende et udskriftsjob til arkføderen, mens du angiver medietypen og -størrelsen fra computeren. Du bliver derefter bedt om at ilægge det ønskede udskriftsmedie, før printeren udskriver.

Sådan ilægges papir i MP-arkføderen:

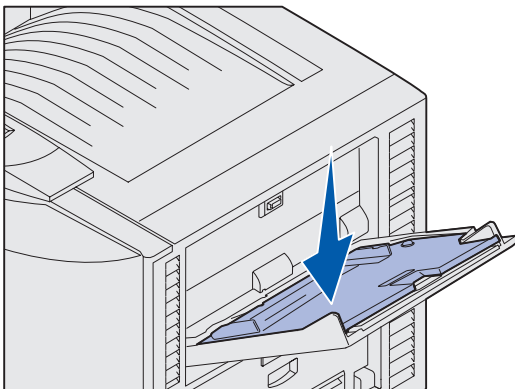


1 Åbn MP-arkføderen.



2 Skub papirstyrene til den korrekte position for den papirstørrelse, du lægger i.

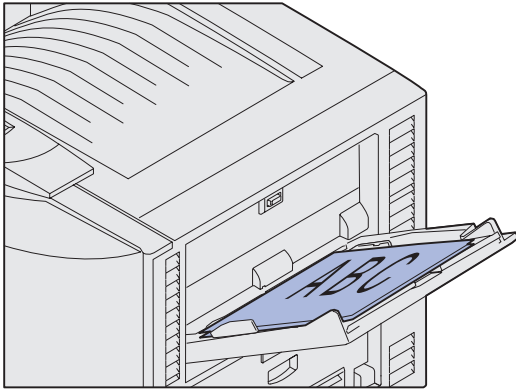
Bemærk! Styrene hænger sammen. Når du flytter én, bevæger de sig begge.



3 Tryk papirfødningspladen ned, indtil den klikker på plads.

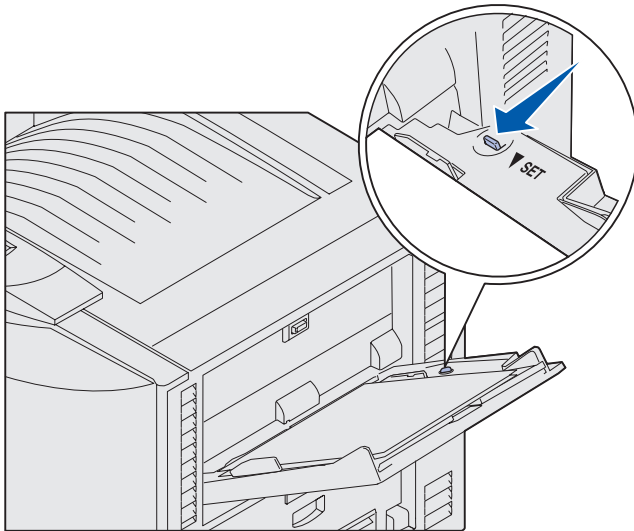
4 Bøj arkene frem og tilbage for at løsne dem, og luft derefter papiret.

Undgå at folde eller krølle papiret. Ret stakkens kanter ind ved at banke stakken forsigtigt mod en plan overflade.



- 5 Placer papiret med udskriftssiden opad mellem papirstyrene.

Bemærk! Overskrid ikke den maksimale stakhøjde. Hvis arkføderen overfyldes, kan der opstå papirstop.

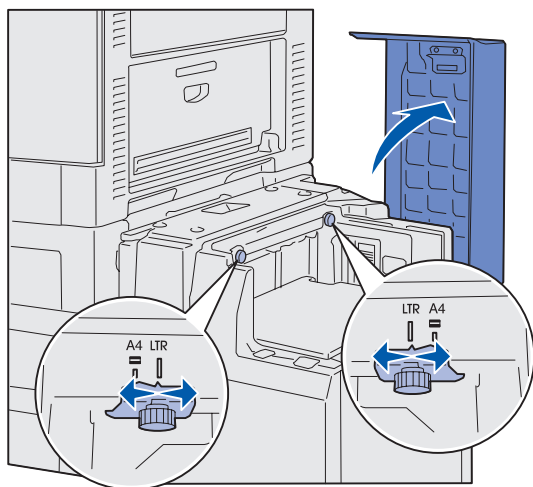


- 6 Flyt knappen **SET** til venstre for at låse skuffen op.

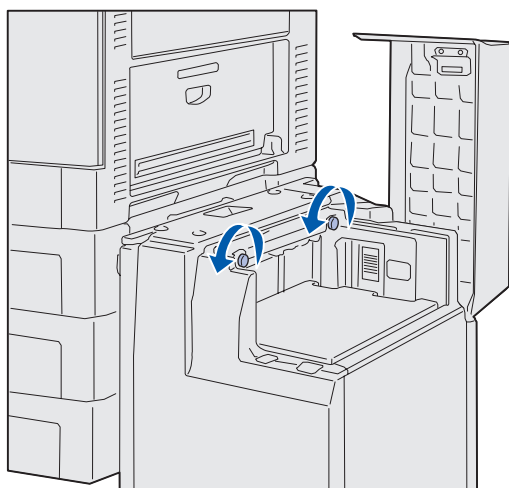
MP-arkføderen kan lukkes ved at løfte den. Den skal dog være låst på plads, før du lukker.

Ilægning af medie i højkapacitets arkføder

Bemærk! Læg ikke andre udskriftsmedier end papir i højkapacitets arkføderen.



Bemærk! højkapacitets arkføderen skal justeres korrekt til papirstørrelserne A4 eller Letter. Hvis papirstyrene er placeret forkert, kan der opstå problemer med papirindføringen.



højkapacitets arkføderoptionen er en skuffe til 3.000 ark papir.

Sådan ilægges medie i højkapacitets arkføderen:

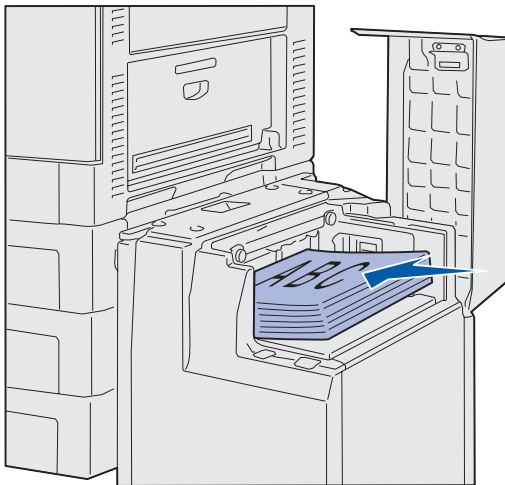
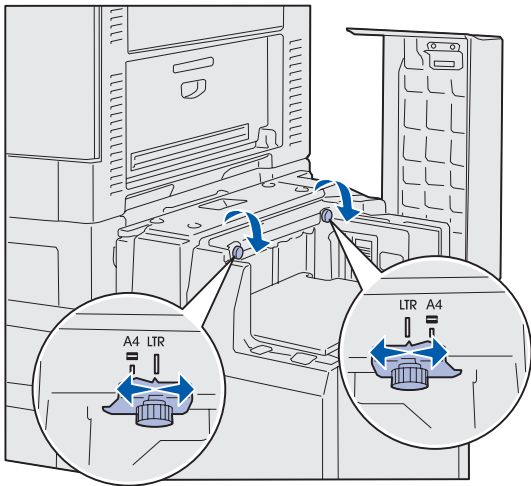
1 Åbn topdækslet.

Papirstyrene er indstillet fra fabrikkens side og kan allerede være konfigureret til din papirstørrelse.

2 Kontroller papirstyrenes position.

Hvis papirstyrene er korrekt indstillet for den papirstørrelse, du ilægger, skal du gå til trin 6 på side 51. Hvis ikke, skal du fortsætte med trin 3.

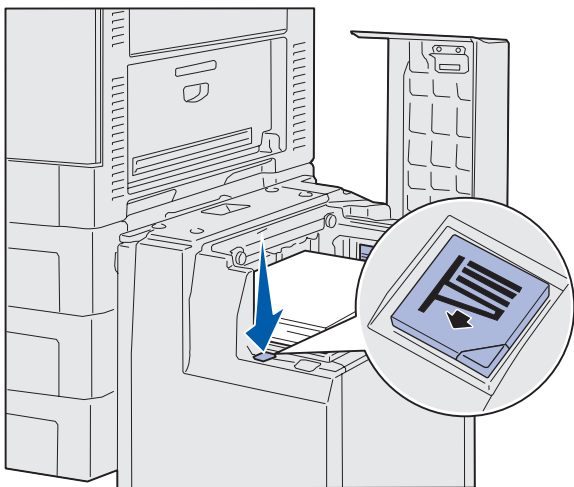
3 Løsn de venstre og højre fingerskruer på papirstyret.



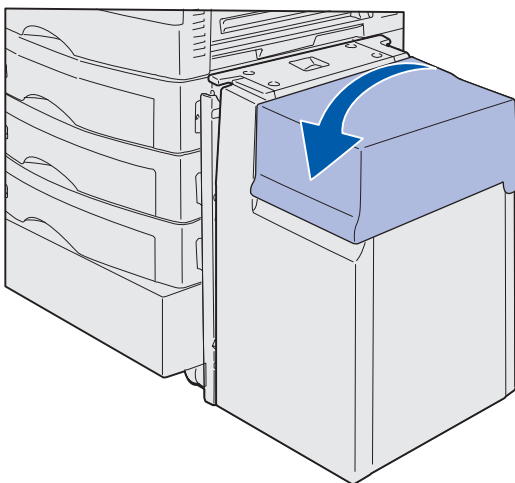
- 4 Skub styrene til venstre eller højre, indtil de har den korrekte position for den papirstørrelse, du lægger i (A4 eller Letter).
- 5 Stram de venstre og højre fingerskruer på papirstyret.
- 6 Bøj arkene frem og tilbage for at løsne dem, og luft derefter arkene.

Undgå at folde eller krølle papiret. Ret stakkens kanter ind ved at banke stakken forsigtigt mod en plan overflade.
- 7 Placer papiret langs papirstyrene med udskriftssiden opad.

Bemærk! Overskrid ikke den maksimale stakhøjde. Hvis skuffen overfyldes, kan der opstå papirstop.



Bemærk! Hvis der kun er en smule papir i skuffen, vil føleren til lavt papir ikke tillade, at skuffen sænkes. Læg mere papir i skuffen for at sænke den.



8 Tryk på skuffeknappen.

Papirskuffen sænkes, så du kan ilægge endnu 500 ark papir.

9 Placer papiret langs papirstyrene med udskriftssiden opad.

10 Gentag trin 8 og 9, indtil du har fyldt skuffen eller ilagt den ønskede mængde.

11 Luk topdækslet.

Kontroller, at højkapacitets arkføderen er skubbet helt ind i printerens.

Trin 7: Tilslutning af kabler

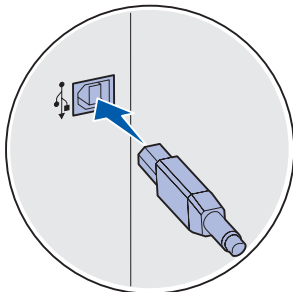
FORSIGTIG! Undlad at tilslutte eller frakoble en kommunikationsport, en teleport eller andre stik i tordenvejr.

Printeren kan tilsluttes et netværk eller direkte til en computer for at udskrive lokalt.

Tilslutning af et lokalt kabel

Tilslut printeren lokalt ved hjælp af enten en USB-port eller en parallelport.

USB



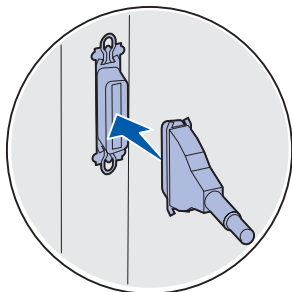
En USB-port er standardudstyr på alle Lexmark C912 printermodeller.

Windows 98 SE-, Windows Me-, Windows 2000- og Windows XP-operativsystemer understøtter USB-tilslutning. Nogle UNIX-, Linux- og Macintosh-computere understøtter også USB-tilslutning. Se dokumentationen til computerens operativsystem, om systemet understøtter USB.

Sådan tilsluttes printeren til en computer:

- 1** Tilslut printeren til computeren ved hjælp af et USB-kabel.
Et USB-kabel, f.eks. Lexmark-varenummer 12A2405 (2 m), er påkrævet ved brug af en USB-port. USB-symbolet på kablet skal passe til USB-symbolet på printeren.
- 2** Gå til "Sådan tænder du printeren" på side 55.

Parallelkabel



En parallelport er standard på basismodellen.

Sådan tilsluttes printeren til en computer:

- 1 Tilslut printeren til computeren ved hjælp af et parallelkabel.

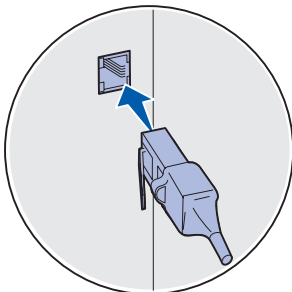
En basismaskines parallelport kræver et 1284 A-B-parallelkabel, f.eks. Lexmark varenr. 1329605 (3,05 m eller varenr. 1427498 (6,1 m). En parallelport på et RS-232C Serial/Parallel 1284-C-kort kræver et 1284 A-C-parallelkabel, f.eks. Lexmark varenr. 11K4078 (1,83 m).

- 2 Gå til "Sådan tænder du printeren" på side 55.

Tilslutning af et netværkskabel

Du kan tilslutte printeren til et netværk ved hjælp af standardnetværkskabler.

Ethernet



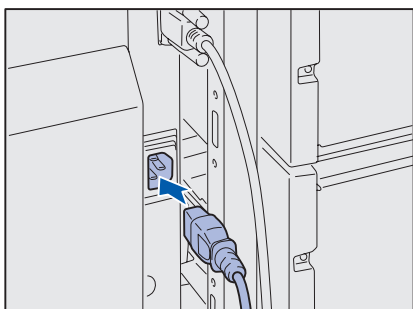
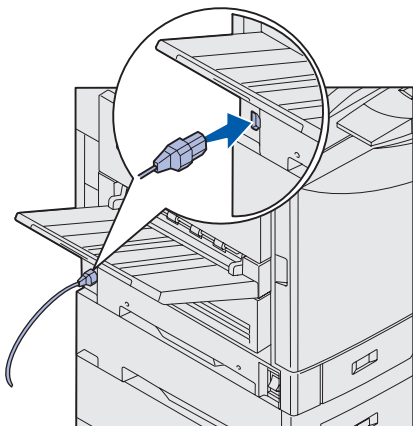
Brug et kabel i kategori 5 sammen med et RJ-45-stik til standardnetværksporten.

En 10BaseT/100BaseTX Fast Ethernet-port er standard på netværksmodellen.

Sådan sluttes printeren til et netværk:

- 1 Kontroller, at printeren er slukket, og at stikket er taget ud.
- 2 Tilslut printeren til et LAN-drop eller -hub ved hjælp af standardkabler, der er kompatible med netværket. Printeren tilpasses automatisk netværkets hastighed.
- 3 Gå til "Sådan tænder du printeren" på side 55.

Sådan tænder du printeren



1 Tilslut den ene ende af netledningen til stikket på siden af printeren og den anden ende til en korrekt jordforbundet stikkontakt.

2 Hvis du installerede højkapacitets arkføderens-optionen, skal du tilslutte den ene ende af højkapacitets arkføderens netledning i stikket på siden af højkapacitets arkføderens og den anden ende i en korrekt forbundet stikkontakt.

3 Tænd printeren.

- Hvis printeren er lokalt tilsluttet, skal du ikke tænde computeren eller andre eventuelle tilsluttede enheder. Disse skal tændes senere.
- Hvis printeren er tilsluttet et netværk, kan du tænde for alle andre tilsluttede enheder.

Når printeren har afsluttet de interne test, angiver meddelelsen **klar**, at printeren er klar til at modtage job.

Hvis der vises en anden meddelelse end **klar** i displayet, skal du se Publications-cd'en for at få vejledning i at slette meddelelsen. Kig efter oplysninger om printermeddelelser.

4 Fortsæt med "Trin 8: Installation af drivere til lokal udskrivning" på side 56, hvis printeren er tilsluttet lokalt.

Fortsæt med "Trin 9: Kontrol af printerinstallationen" på side 66, hvis printeren er tilsluttet et netværk.

Trin 8: Installation af drivere til lokal udskrivning

Bemærk! I Windows-operativsystemer kan du springe hardwareguiden over og bruge drivers-cd'en til at installere printerdriverne. Start cd'en, og følg vejledningen i at installere printersoftware.

En lokal printer er en printer, der er tilsluttet computeren ved hjælp af et USB- eller parallelkabel. Hvis printeren er tilsluttet et netværk i stedet for computeren, skal du springe dette trin over og gå til "Trin 9: Kontrol af printerinstallationen" på side 66.

En printerdriver er software, som computeren bruger til at kommunikere med printeren. Fremgangsmåden afhænger af det operativsystem, du bruger.

Vælg operativsystem og kabel i nedenstående skema for at finde en vejledning til installation af driveren.

Operativsystem	Kabel	Gå til side ...
Windows XP	USB* eller parallel	57
Windows 2000	USB* eller parallel	58
Windows Me	USB* eller parallel	58
Windows 98	USB* eller parallel	59
Windows NT 4.x	Kun parallel	60
Windows 95	Kun parallel	60
Macintosh	Kun USB	61
UNIX/Linux	USB eller parallel	62
Kun serieludskrivning	Seriel	63

*Hvis du tilslutter et USB-printerkabel, mens printeren og computeren er tændt, starter Windows-hardwareguiden straks. Find vejledningen til dit operativsystem, og brug den til at angive svar i Plug and Play-vinduerne.

Windows

Før installationen

Bemærk! Hvis du installerer en brugerdefineret driver, oprettes der et separat printerobjekt, som vises i printerappen.

Brug af Windows XP sammen med et USB- eller parallelkabel

Bemærk! Business-versioner af Windows XP kræver, at du har administratorrettigheder for at installere printerdrivere på computeren.

Ud over følgende vejledning til installation af driveren skal du muligvis læse den dokumentation, der fulgte med computeren og Windows-softwaren.

Nogle Windows-versioner indeholder muligvis allerede en printerdriver til denne printer. Installationen kan virke automatisk i senere versioner af Windows. Systemdrivere er gode til almindelig udskrivning, men de indeholder færre funktioner end vores forbedrede, brugerdefinerede drivere.

Hvis du har behov for alle de funktioner, der findes i den brugerdefinerede driver, skal du installere printerdriveren ved hjælp af den drivers-cd, der fulgte med printeren.

Drivere findes også i softwarepakker, der kan hentes på Lexmarks websted på www.lexmark.com.

Gør følgende, når skærbilledet Guiden Ny hardware fundet vises:

- 1** Isæt drivers-cd'en. Hvis cd'en starter automatisk, skal du afslutte cd'en. Klik på **Næste**.
- 2** Find printerdriverens placering på drivers-cd'en, og klik derefter på **Næste**.
`D:\drivers\win_2000\`
- 3** Se bort fra de næste to meddelelser, og klik på **Vil du fortsætte?** Printeren er blevet testet grundigt, og den er kompatibel med Windows XP. Guiden kopierer alle de nødvendige filer og installerer printerdriveren.
- 4** Klik på **Afslut**, når softwaren er installeret.
- 5** Udskriv en testside for at kontrollere printerinstallationen.
 - a** Klik på **Start** ▶ **Indstillinger** ▶ **Printere**.
 - b** Vælg den printer, du lige har oprettet.
 - c** Klik på **Filer** ▶ **Egenskaber**.
 - d** Klik på **Udskriv testside**. Når testsiden udskrives korrekt, er printerinstallationen gennemført.

Brug af Windows 2000 med USB- eller parallelkabel

Bemærk! Du skal have administratorrettigheder for at installere printerdrivere på computeren.

Gør følgende, når skærmbilledet Guiden Ny hardware fundet vises:

- 1** Isæt drivers-cd'en. Hvis cd'en starter automatisk, skal du afslutte cd'en. Klik på **Næste**.
- 2** Vælg **Søg efter en passende driver til enheden**, og klik på **Næste**.
- 3** Vælg *kun* **Angiv en placering**, og klik på **Næste**.
- 4** Find printerdriverens placering på drivers-cd'en.
`D:\Drivers\Win_2000\`
- 5** Klik på **Åbn**, og klik derefter på **OK**.
- 6** Klik på **Næste** for at installere den driver, der vises. *Du kan se bort fra meddelelsen om, at driveren ikke er signeret digitalt.*
- 7** Klik på **Afslut**, når softwaren er installeret.
- 8** Udskriv en testside for at kontrollere printerinstallationen.
 - a** Klik på **Start** ▶ **Indstillinger** ▶ **Printere**.
 - b** Vælg den printer, du lige har oprettet.
 - c** Klik på **Filer** ▶ **Egenskaber**.
 - d** Klik på **Udskriv testside**. Når testsiden udskrives korrekt, er printerinstallationen gennemført.

Brug af Windows Me med USB- eller parallelkabel

Bemærk! Alt efter den software og de printere, der allerede er installeret på din computer, kan skærmbillederne variere fra billederne i vejledningen.

Du skal både installere en USB-portdriver og en forbedret, brugerdefineret printerdriver.

Gør følgende, når skærmbilledet Guiden Ny hardware fundet vises:

- 1** Isæt drivers-cd'en. Hvis cd'en starter automatisk, skal du afslutte cd'en. Klik på **Næste**.
- 2** Vælg **Søg automatisk efter den bedste driver (anbefales)**, og klik derefter på **Næste**. Guiden søger efter en USB-portdriver. Navnet på driveren minder om navnet på printeren.
- 3** Når USB-portdriveren er fundet, skal du klikke på **Afslut**.
- 4** Vælg **Søg automatisk efter den bedste driver (anbefales)**, og klik derefter på **Næste**. Guiden søger efter en printerdriver.

- 5 Vælg printeren og driveren på listen, og klik derefter på **OK**. Vælg driveren på det sprog, du vil bruge.

D:\Drivers\WIN_9X\<LANGUAGE>

- 6 Når printerdriveren er fundet, skal du klikke på **Afslut**.
- 7 Brug standardprinternavnet, eller indtast et entydigt navn til printeren, og klik derefter på **Næste**.
- 8 Klik på **Ja (anbefales)**, og klik derefter på **Afslut** for at udskrive en testside.
- 9 Klik på **Ja** for at lukke vinduet, når testsiden er udskrevet.
- 10 Klik på **Afslut** for at afslutte installationen og lukke guiden. Du er nu klar til at udskrive.

Brug af Windows 98 med et USB- eller parallelkabel

Bemærk! Alt efter den software og de printere, der allerede er installeret på din computer, kan skærbillederne variere fra billederne i vejledningen.

Du skal både installere en USB-portdriver og en forbedret, brugerdefineret printerdriver.

Når guiden Tilføj ny hardware vises på skærmen, skal du gøre følgende:

- 1 Isæt drivers-cd'en, og klik derefter på **Næste**. Hvis cd'en starter automatisk, skal du afslutte cd'en.
 - 2 Vælg **Søg efter den bedste driver til din enhed (anbefales)**, og klik derefter på **Næste**.
 - 3 Vælg *kun* **Cd-rom-drev**, og klik derefter på **Næste**.
 - 4 Når guiden har fundet USB-portdriveren, skal du klikke på **Næste**.
 - 5 Når USB-portdriveren er installeret, skal du klikke på **Udfør**.
 - 6 Vælg **Søg efter den bedste driver (anbefales)**, og klik derefter på **Næste**.
 - 7 Vælg **Angiv en placering**.
 - 8 Find printerdriverens placering på drivers-cd'en, og klik på **OK**.
- D:\Drivers\WIN_9X\<language>
- 9 Når printerdriveren er fundet, skal du klikke på **Næste**.
 - 10 Brug standardprinternavnet, eller indtast et entydigt navn til printeren, og klik derefter på **Næste**.

- 11** Vælg **Ja (anbefales)** for at udskrive en testside, og klik derefter på **Afslut**. Alle de nødvendige filer installeres på computeren.
- 12** Klik på **Ja** for at lukke vinduet, når testsiden er udskrevet.
- 13** Klik på **Afslut** for at afslutte installationen. Du er nu klar til at udskrive.

Brug af Windows NT med et parallelkabel

Bemærk! USB understøttelse er ikke tilgængelig for Windows NT operativsystemer.

Bemærk! Du skal have administratorrettigheder for at installere printerdrivere på computeren.

Brug af Windows 95 med et parallelkabel

Bemærk! USB understøttelse er ikke tilgængelig ved brug af Windows 95 operativsystemer.

Den letteste måde at installere en driver på er at bruge den drivers-cd, der fulgte med printerens.

- 1** Isæt drivers-cd'en.
- 2** Klik på **Printersoftware**.
- 3** Klik på **Accepter** for at acceptere licensaftalen.
- 4** Vælg **Lokal printer**, og klik på **Næste**.
- 5** Kontroller, at den korrekte printer og port vises på listen, og klik på **OK**. Du er nu klar til at udskrive.

Når guiden Opdater enhedsdriver vises på skærmen, skal du gøre følgende:

- 1** Isæt drivers-cd'en. Hvis cd'en starter automatisk, skal du afslutte cd'en.
Hvis der findes en systemkompatibel driver på dit operativsystem, installerer guiden den.
*Hvis der ikke findes en kompatibel systemdriver på dit operativsystem, skal du klikke på **Andre placeringer**.*
- 2** Find printerdriverens placering på drivers-cd'en, og klik på **OK**.
`D:\drivers\win_9x\english`
- 3** Klik på **Afslut**. Guiden Tilføj printer vises.
- 4** Brug standardprinternavnet, eller indtast et entydigt navn til printerens, og klik derefter på **Næste**.
- 5** Klik på **Ja** for at udskrive en testside.
- 6** Klik på **Afslut**. Der sendes en testside til printerens, når driverfilerne er kopieret til computeren. Du er nu klar til at udskrive.

Macintosh

Macintosh OS 8.6 eller nyere kræves til USB-udskrivning. Hvis du vil udskrive lokalt til en USB-tilsluttet printer, skal du oprette et printerikon på skrivebordet (Macintosh 8.6–9.x) eller oprette en kø i Udskriftscenter (Macintosh OS X).

Oprettelse af et printerikon på skrivebordet (Macintosh 8.6-9.x)

Bemærk! En PPD-fil indeholder udførlige oplysninger om printerens egenskaber på Macintosh-computeren.

Bemærk! Der findes også en PPD-fil til printeren i en softwarepakke, der kan hentes fra Lexmarks websted på www.lexmark.com.

- 1** Installer en PPD-fil (PostScript Printer Description) på computeren.
 - a** Isæt drivers-cd'en.
 - b** Dobbeltklik på **Classic**, og dobbeltklik på installationspakken til printeren.
 - c** Vælg det ønskede sprog, og klik på **OK**.
 - d** Klik på **Accepter** for at acceptere licensaftalen.
 - e** Klik på **Fortsæt**, når du har læst filen med vigtige oplysninger.
 - f** Klik på **Installer** på skærmen Almindelig installering.
 - g** Vælg en standardpapirstørrelse, og klik på **OK**. Alle de nødvendige filer installeres på computeren.
 - h** Klik på **Slut**, når installationen er gennemført.
- 2** Gør et af følgende:
 - Macintosh 8.6-9.0:* Åbn **Apple LaserWriter**.
 - Macintosh 9.1-9.x:* Åbn **Programmer** og derefter **Hjælpefunktioner**.
- 3** Dobbeltklik på **Desktop Printer Utility**.
- 4** Vælg **Printer (USB)**, og klik derefter på **OK**.
- 5** Klik på **Skift** i området USB Printer Selection (USB-printervalg).

Hvis printeren ikke vises på listen i USB Printer Selection (USB-printervalg), skal du kontrollere, at USB-kablet er tilsluttet korrekt, og at printeren er tændt.
- 6** Vælg navnet på printeren, og klik på **OK**. Printerens navn vises i vinduet Printer (USB).
- 7** Klik på **Automatisk** i området **PostScript Printer Description (PPD) File**. Kontroller, at printer-PPD-filen passer til printeren.
- 8** Klik først på **Opret** og derefter på **Gem**.
- 9** Angiv et printernavn, og klik derefter på **Gem**. Printerens navn gemmes som en skrivebordsprinter.

Oprettelse af en kø i Udskriftscenter (Macintosh OS X)

Bemærk! En PPD-fil indeholder udførlige oplysninger om printerens egenskaber på Macintosh-computeren.

Bemærk! Der findes også en PPD-fil til printerens i en softwarepakke, der kan hentes fra Lexmarks websted på www.lexmark.com.

UNIX/Linux

- 1** Installer en PPD-fil (PostScript Printer Description) på computeren.
 - a** Isæt drivers-cd'en.
 - b** Dobbeltklik på **Mac OS X**, og dobbeltklik på installationspakken til printerens.
 - c** Vælg **Klik på låsen for at foretage ændringer** på autorisationsskærmen.
 - d** Indtast din adgangskode, og klik derefter på **OK**.
 - e** Klik på **Fortsæt** i velkomstskaermen og igen, når du har læst Readme-filen.
 - f** Klik på **Fortsæt** på skaermen licensaftale, og klik derefter på **Accepter** for at acceptere licensaftalen.
 - g** Vælg en Mappe, og klik derefter på **Fortsæt**.
 - h** Klik på **Installer** på skaermen Almindelig installation. Alle de nødvendige filer installeres på computeren.
 - i** Klik på **Luk**, når installationen er gennemført.
- 2** Åbn Finder, klik på **Programmer**, og klik derefter på **Hjælpfunktioner**.
- 3** Dobbeltklik på **Udskriftscenter**.
- 4** Gør et af følgende:

Hvis din USB-tilsluttede printer vises på listen over printere, kan du lukke Udskriftscenter. Der er blevet oprettet en kø til printerens.

Hvis din USB-tilsluttede printer ikke vises på listen over printere, skal du kontrollere, at USB-kablet er tilsluttet korrekt, og at printerens er tændt. Når printerens vises på listen over printere, kan du lukke Udskriftscenter.

Printerens understøtter lokal udskrivning på mange UNIX- og Linux-platteforme, f.eks. Sun Solaris og Red Hat.

Sun Solaris- og Linux-pakkerne findes på drivers-cd'en og på Lexmarks websted på www.lexmark.com. *Brugervejledning'en* i de enkelte pakker indeholder en detaljeret vejledning til installation og brug af Lexmark-printere i UNIX- og Linux-miljøer.

Alle printerdriverpakkerne understøtter lokal udskrivning ved hjælp af en paralleltilslutning. Driverpakken til Sun Solaris understøtter USB-tilslutninger til Sun Ray-enheder og Sun-arbejdsstationer.

Besøg Lexmarks websted på www.lexmark.com for at få en fuldstændig liste over understøttede UNIX- og Linux-platforme.

Serieltilslutning

Med serieludskrivning overføres dataene en bit ad gangen. Selvom serieludskrivning som regel er langsommere end paralleludskrivning, er det foretrukne valg, når der er lang afstand mellem printeren og computeren, eller når et parallelinterface ikke er tilgængeligt.

Før du kan udskrive, skal du etablere forbindelse mellem printeren og computeren. Hvis du vil gøre dette, skal du 1) indstille serielparametrene på printeren, 2) installere en printerdriver på den tilsluttede computer og 3) angive de samme serielindstillinger for Com-porten.

Indstilling af parametre i printeren

Bemærk! Yderligere oplysninger om serielmenuer og meddelelser findes på den publications-cd, der blev leveret sammen med printeren.

- 1 Tryk på **Menu** på printerens kontrolpanel, indtil **Udskriv menuer** vises, og tryk derefter på **Vælg**.
- 2 Tryk på **Menu**, indtil **Serialmenu** vises, og tryk derefter på **Vælg**.
- 3 Tryk på **Menu**, indtil **Serialport 1** vises (for et installeret serialinterfacekort), og tryk derefter på **Vælg**.
- 4 Tryk på **Menu**, indtil du ser den korrekte indstilling, og tryk derefter på **Vælg**.

Bemærk følgende begrænsninger:

- Den maksimale baudhastighed er 115.200.
- Databit skal indstilles til 7 eller 8.
- Paritet skal indstilles til Lige, Ulige eller Ingen.
- Stopbit skal indstilles til 2.
- Den anbefalede protokolindstilling for flow-styring er Xon/Xoff.

- 5 Tryk på **Retur** for at afslutte menuerne.

- 6** Udskriv en side med menuindstillinger, og kontroller, om serielparametrene er korrekte. *Gem siden til senere brug.*
 - a** Tryk på **Menu**, indtil **Hjælpefunktioner** vises, og tryk derefter på **Vælg**.
 - b** Tryk på **Menu**, indtil **Udskriv menuer** vises, og tryk derefter på **Vælg**.
 - c** Se under **Standardseriel** (eller **serialport x**, hvis du har installeret et serielt interfacekort) for at finde serielparametrene.

Installation af en printerdriver

Du skal installere en printerdriver på den computer, der er sluttet til printerens.

- 1** Isæt drivers-cd'en. Den starter automatisk. Hvis cd'en ikke starter automatisk, skal du klikke på **Start ▶ Kør**, og indtaste følgende i dialogboksen Kør:

`D: /Setup.exe.`
- 2** Klik på **Installer printersoftware**.
- 3** Klik på **Accepter** i licensaftalen til printersoftware.
- 4** Vælg **Installer lokal printer**, og klik på **Næste**.
- 5** Marker afkrydsningsfeltet ved siden af den printer, som du installerer, og vælg derefter den ønskede kommunikationsport (COM1 eller COM2).
- 6** Klik på **Afslut** for at udføre installationen af printersoftware.

Indstilling af parametre i kommunikationsporten (COM)

Når printerdriveren er installeret, skal du indstille serielparametrene i den kommunikationsport, der er tildelt printerdriveren.

Serielparametrene for kommunikationsporten skal svare nøjagtigt til de serielparametre, du har valgt på printerens.

- 1** Klik på **Start ▶ Indstillinger ▶ Kontrolpanel**, og dobbeltklik på **System**.
- 2** Klik på **+** under fanen **Enhedshåndtering** for at udvide listen over tilgængelige porte.
- 3** Vælg den kommunikationsport, som du tildelte printerens (COM1 eller COM2).

Installation af drivere til lokal udskrivning

- 4** Klik på **Egenskaber**.
- 5** Indstil serielparametrene på fanen Portindstillinger til præcis de samme serielparametre som på printeren.
*Printerindstillingerne kan findes under **standardseriel** (eller **serielport X**) på siden med menuindstillinger, som du udskrev tidligere.*
- 6** Klik på **OK**, og luk alle vinduer.
- 7** Udskriv en testside for at kontrollere printerinstallationen.
 - a** Klik på **Start ▶ Indstillinger ▶ Printere**.
 - b** Vælg den printer, du lige har oprettet.
 - c** Klik på **Filer ▶ Egenskaber**.
 - d** Klik på **Udskriv testside**. Når testsiden udskrives korrekt, er printerinstallationen gennemført.

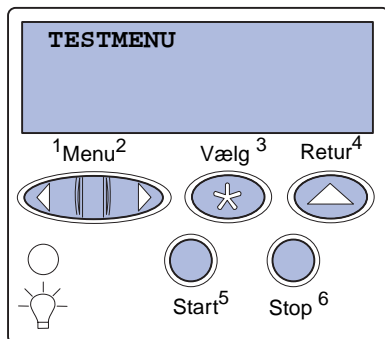
Hvad gør jeg nu?

Opgave	Gå til side ...
Når du har installeret printerdriveren på computeren, kan du udskrive til en lokal printer. <i>Vi anbefaler, at du også gennemfører "Kontrol af printerinstallationen."</i>	66

Trin 9: Kontrol af printerinstallationen

Udskrivning af en side med menuindstillinger

Bemærk! Yderligere oplysninger om betjening af printerens kontrolpanel og ændring af menuindstillinger fås på publications-cd.

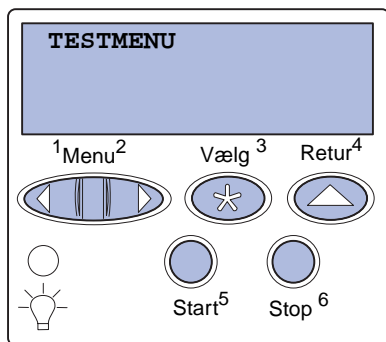


Udskriv siden med menuindstillinger for at få vist en oversigt over printerens standardindstillinger og for at kontrollere, om printeroptionerne er installeret korrekt.

- 1 Kontroller, at printeren er tændt.
- 2 Tryk på **Menu**, indtil **TESTMENU** vises, og tryk derefter på **Vælg**.
- 3 Tryk på **Menu**, indtil **Udskriv menu** vises, og tryk derefter på **Vælg** for at udskrive siden.
Meddelelsen **Udskriver menuer** vises i displayet.
- 4 Kontroller, at de optioner, du har monteret, vises korrekt på en liste under "Install. funktioner".
Hvis en monteret option ikke vises på siden, skal du slukke printeren, tage netledningen ud og genmontere optionen.
- 5 Kontroller, at den mængde hukommelse, der er installeret, er angivet korrekt under "Printeroplysninger".
- 6 Kontroller, at papirskufferne er konfigureret for de papirstørrelser og -typer, du har ilagt.

Udskrivning af en netværksinstallationsside

Bemærk! Hvis der er installeret en MarkNet-printserver, vises **Udskr .Net1-opsæt .** i displayet.



Hvis printeren er tilsluttet et netværk, skal du udskrive en netværksinstallationsside for at kontrollere netværksforbindelsen. Denne side indeholder også vigtige oplysninger, som kan hjælpe dig med at konfigurere printeren til netværksudskrivning.

- 1 Kontroller, at printeren er tændt.
- 2 Tryk på **Menu**, indtil **TESTMENU** vises, og tryk derefter på **Vælg**.
- 3 Tryk på **Menu**, indtil du ser **Udskr .Net-opsæt** , og tryk derefter på **Vælg**. Netværksinstallationssiden udskrives, og printeren vender tilbage til tilstanden **Klar**.
- 4 Kontroller den første del af netværksinstallationssiden, og bekræft, at status er "Tilsluttet".

Hvis status er "Ikke tilsluttet", er LAN-droppet muligvis ikke aktivt, eller netværkskablet fungerer måske ikke korrekt. Kontakt netværksadministratoren for at få hjælp, og udskriv derefter en anden netværksinstallationsside for at kontrollere, at der er forbindelse til netværket.

Gem netværksindstillingssiden. Du skal bruge den til de andre trin.

Hvad gør jeg nu?

Opgave	Gå til side ...
Konfiguration til TCP/IP	68
Installation af drivere til netværksudskrivning	70

Trin 10: Konfiguration til TCP/IP

Hvis TCP/IP er tilgængelig på netværket, anbefales det, at du tildeler printeren en IP-adresse.

Tildeling af en IP-adresse til printeren

Bemærk! Du kan finde en vejledning til, hvordan du angiver IP-adressen på en anden måde, i onlinedokumentationen på den drivers-cd, der blev leveret med printeren. Start cd'en, og klik derefter på **Vis dokumentation ▶ Installation af netværksprintere.**

Hvis netværket bruger DHCP, tildeles en IP-adresse automatisk, når du har sluttet netværkskablet til printeren.

- 1 Se efter adressen under overskriften "TCP/IP" på den side med netværksindstillinger, som du udskrev i "Udskrivning af en netværks-installationsside" på side 67.
- 2 Gå til "Kontrol af IP-indstillingerne" på side 69, og start med trin 2.

Hvis netværket ikke bruger DHCP, skal du tildele printeren en IP-adresse manuelt.

En af de nemmeste måder er at bruge kontrolpanelet:

- 1 Tryk på **Menu**, indtil **Netværksmenu** vises, og tryk derefter på **Vælg**.
- 2 Tryk på **Menu**, indtil **std. nettilslutn** vises, og tryk derefter på **Vælg**.
std. nettilslutn vises, hvis du har købt en printer med en netværksport på printerens systemkort. Hvis du har installeret en MarkNet-printserver i udvidelseskortet, vises **Nettilslutning 1**.
- 3 Tryk på **Menu**, indtil **std.netv.opsæt.** (eller **Netværk 1 Opsætning**) vises, og tryk derefter på **Vælg**.
- 4 Tryk på **Menu**, indtil **TCP/IP** vises, og tryk derefter på **Vælg**.
- 5 Tryk på **Menu**, indtil **Angiv IP-adresse** vises, og tryk derefter på **Vælg**.

- 6 Skift adressen ved at trykke på **Menu** for at øge eller mindske hvert nummer. Tryk på **Vælg** for at flytte til det næste segment. Tryk på **Vælg**, når du er færdig.
Meddelelsen **Gemt** vises kort.
- 7 Tryk på **Menu**, indtil **Angiv IP-netmaske** vises, og tryk derefter på **Vælg**.
- 8 Gentag trin 6 for at indstille IP-netmasken.
- 9 Tryk på **Menu**, indtil **Angiv IP-gateway** vises, og tryk derefter på **Vælg**.
- 10 Gentag trin 6 for at indstille IP-gateway'en.
- 11 Tryk på **Start**, når du er færdig, for at sætte printeren tilbage i tilstanden **Klar**.

Kontrol af IP-indstillingerne

Bemærk! Hvis du bruger en Windows-computer skal du klikke på **Start** ▶

Programmer ▶

Kommandoprompt (eller **Tilbehør** ▶

Kommandoprompt, hvis du bruger Windows 2000).

- 1 Udskriv en anden netværksinstallationsside. Se under "TCP/IP", og kontroller, om IP-adressen, netmasken og gatewayen er som ønsket. Se "Udskrivning af en netværks-installationsside" på side 67, hvis du har brug for hjælp.
- 2 Send et ping-signal til printeren, og kontroller, at den svarer. Skriv f.eks. "ping" efterfulgt af printerens nye IP-adresse (f.eks. 192.168.0.11) ved en kommandoprompt på en netværkscomputer:

```
ping 192.168.0.11
```

Hvis printeren er aktiv på netværket, modtager du et svar.

Konfiguration af printeren til Pull-udskrivning

Hvis der er installeret en Lexmark ImageQuick™-firmwarekortooption på printeren, skal du konfigurere den til Pull-udskrivning, når printeren er blevet tildelt en IP-adresse.

Der findes en udførlig konfigurationsvejledning på den cd, der blev leveret sammen med Lexmark ImageQuick-kortet.

Trin 11: Installation af drivere til netværksudskrivning

Når du har tildelt og kontrolleret TCP/IP-indstillingerne, er du klar til at installere printeren på de enkelte computere på netværket.

Windows

I Windows-miljøer kan netværksprintere konfigureres til direkte udskrivning eller til delt udskrivning.

- Direkte udskrivning betyder, at printeren er tilsluttet direkte til netværket ved hjælp af en tilgængelig LAN-forbindelse eller en åben port på en hub. Med denne form for netværksudskrivning, installeres printerdriverne typisk på hver computer på netværket.
- En delt printer er tilsluttet lokalt til en af computerne på netværket ved hjælp af et lokalt printerkabel, f.eks. USB. Printeren installeres på den netværkscomputer, der er sluttet til printeren. Under driverinstallationen indstilles printeren til "delt", så andre computere på netværket kan skrive til den.

Yderligere oplysninger om disse udskrivningsmetoder på netværk findes på den drivers-cd, der fulgte med printeren.

Oprettelse af porte og installation af drivere

Bemærk! Brug af en brugerdefineret printerdriver og en brugerdefineret netværksport giver forbedret funktionalitet, f.eks. printerstatusadvarsler.

Læs den detaljerede vejledning på drivers-cd'en. Klik på **Vis dokumentation**, og søg efter oplysninger om installation af netværksprintere til dit specifikke Windows-miljø.

Hvis du vælger at installere drivere uden at anvende vejledningerne på drivers-cd'en, skal du have en grundlæggende forståelse for netværksudskrivning på TCP-/IP-netværk, installation af printerdriverne og processen til oprettelse af nye netværksporte.

Understøttede netværksprinterporte

- Microsoft IP-port – Windows NT 4.0, Windows 2000 og Windows XP
- Lexmark-netværksport – Windows 95/98/Me, Windows NT 4.0, Windows 2000 og Windows XP

Understøttede printerdrivere

- Windows-systemprinterdriver
- Brugerdefineret Lexmark-printerdriver

Systemdrivere er indbygget i Windows-operativsystemer. Brugerdefinerede drivere findes på drivers-cd'en.

Opdaterede systemdrivere og brugerdefinerede drivere er tilgængelige på Lexmarks websted på www.lexmark.com.

Macintosh

Bemærk! En PPD-fil (PostScript Printer Description) indeholder udførlige oplysninger om printerens egenskaber på en UNIX- eller Macintosh-computer.

Alle Macintosh-netværksbrugere skal udføre begge af følgende handlinger på computeren for at kunne udskrive til en netværksprinter:

- Installer en brugerdefineret PPD-fil (PostScript Printer Description).

Der findes en brugerdefineret PPD-fil på den drivers-cd, som blev leveret sammen med printerens.

Der findes også en PPD-fil til printerens i en softwarepakke, der kan hentes fra Lexmarks websted på www.lexmark.com.

- Opret et printerikon på skrivebordet (Mac OS 8.6 til 9.x), eller opret en kø i Udskriftscenter (Mac OS X).

Der findes en detaljeret vejledning til disse opgaver i onlinedokumentationen på drivers-cd'en.

UNIX/Linux

Bemærk! Sun Solaris- og Linux-pakken findes på drivers-cd'en og på Lexmarks websted på adressen www.lexmark.com.

Printeren understøtter en række UNIX- og Linux-platforme, f.eks. Sun Solaris og Red Hat. Besøg Lexmarks websted på adressen www.lexmark.com for at få en komplet liste over understøttede UNIX- og Linux-platforme.

Lexmark leverer en printerdriverpakke til alle understøttede UNIX- og Linux-platforme. *Brugervejledningen* i hver pakke indeholder udførlige oplysninger om installation og brug af Lexmark-printere i UNIX- og Linux-miljøer.

Du kan hente disse pakker fra Lexmarks websted. Du kan måske også finde den ønskede driverpakke på drivers-cd'en.

NetWare

Printeren understøtter både NDPS (Novell Distributed Print Services) og almindelige, købaserede NetWare-miljøer.

De seneste oplysninger om installation af en netværksprinter i et NetWare-miljø findes ved at starte drivers-cd'en og klikke på **Vis dokumentation**. Søg efter oplysninger om installation af netværksprintere.

Trin 12: Brug af Publications-cd'en

Visning og brug af cd'ens indhold

Brugervejledning'en indeholder praktiske oplysninger om brugen af printeren samt løsning af almindelige udskrivningsproblemer. Der er også kopier af *Installationsvejledning*, arket *Oversigtskort* og arket *Afhjælpning af papirstop* på cd'en.

publications-cd'en findes i *Installationsvejledningen*.

Du kan også give publications-cd'en til systemadministratoren eller supportpersonalet, eller du kan kopiere hele indholdet på cd'en (eller blot bestemte emner) til et delt netværkssted eller et intranetsted.

Kopier af printerdokumentationen findes også på Lexmarks websted på adressen www.lexmark.com.

Tillykke!

Du er nu klar til at bruge din nye printer. Gem denne vejledning, hvis du har planer om at købe printeroptioner på et tidspunkt.



Lexmark og Lexmark med diamantformen er varemærker tilhørende Lexmark International, Inc. og er registreret i USA og/eller andre lande.

© 2003 Lexmark International, Inc.

740 West New Circle Road
Lexington, Kentucky 40550