

Impression

Gestion du papier

Maintenance

Dépannage

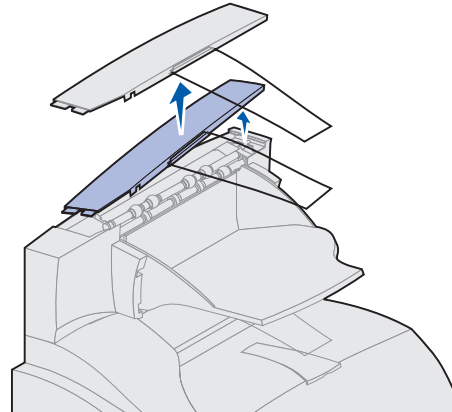
Administration

Index

Procédez comme suit pour retirer une unité de finition, une boîte à lettres 5 réceptacles, un réceptacle haute capacité ou un réceptacle supplémentaire. La procédure suivante indique, à titre d'exemple, comment retirer un réceptacle supplémentaire.

- 1 Si vous retirez l'option de sortie supérieure et que vous ne pensez pas l'y remettre, retirez le capot supérieur.

Si vous retirez une unité de finition, passez à l'étape 4.



Vous devrez fixer le capot supérieur à l'imprimante ou à l'option supérieure lorsque vous aurez terminé de retirer les options de sortie. De plus, il peut s'avérer nécessaire de retirer du capot supérieur la patte de retenue du papier selon le type d'option de



Impression

Gestion du papier

Maintenance

Dépannage

Administration

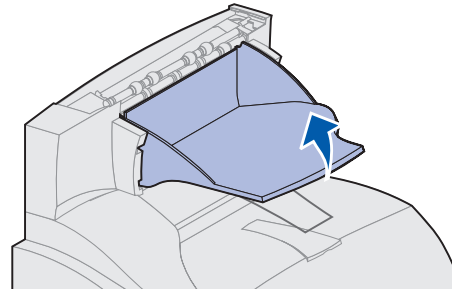
Index

sortie à laquelle il est rattaché. Pour plus d'informations, consultez le *Guide d'installation*.

### 2 Désinstallez le réceptacle supplémentaire.

Si vous retirez une boîte à lettres 5 réceptacles ou un réceptacle haute capacité, passez à l'étape 3.

- a Soulevez le bord du tiroir afin que les taquets inférieurs puissent sortir des emplacements du réceptacle supplémentaire.



Impression

Gestion du papier

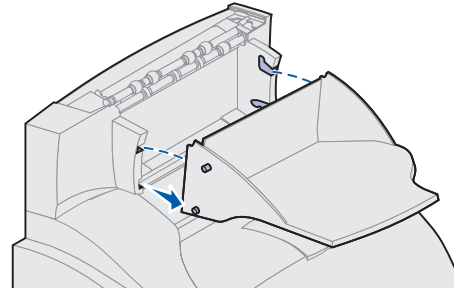
Maintenance

Dépannage

Administration

Index

**b** Tirez le tiroir droit vers vous pour libérer les taquets supérieurs.



Impression

Gestion du papier

Maintenance

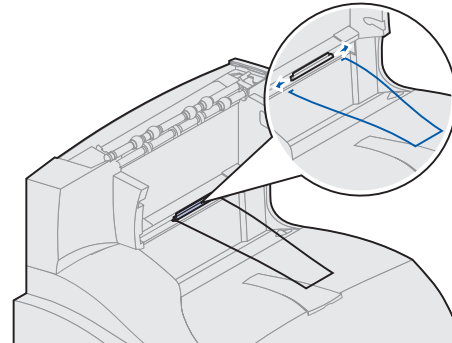
Dépannage

Administration

Index

- 3 Une patte de retenue du papier est parfois attachée à l'option de sortie. Si tel est le cas, dégagez les crochets de la patte de retenue du papier des extrémités du support plastique situé au fond de l'élément optionnel.

Reportez-vous au *Guide d'installation* pour réattacher la patte de retenue du papier à une option de sortie.



Impression

Gestion du papier

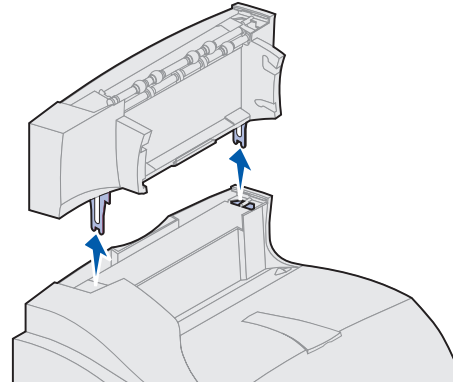
Maintenance

Dépannage

Administration

Index

- 4 Soulevez avec précaution l'élément optionnel jusqu'à ce qu'il soit complètement détaché de l'élément situé dessous ou de l'imprimante. Mettez-le de côté.



**Avertissement :** Les bords des pattes de fixation risquent d'endommager les tables ou les tissus.

- 5 Reportez-vous au *Guide d'installation* pour remettre en place les options. ▲

