

**Optra T  
High-Capacity Output Stacker  
Installation Instructions**

**Optra T  
Instruções de instalação do  
empilhador de saída de alta capacidade**

**Optra T  
Instructions pour l'installation  
du réceptacle haute capacité**

**Optra T  
Installationsanweisungen für das  
Ablagefach mit hoher Kapazität**

**Optra T  
Istruzioni per l'installazione del  
raccoltore ad alta capacità**

**Instrucciones de instalación de la  
unidad de salida de alta  
capacidad Optra T**

English

### **First Edition (June 1999)**

**The following paragraph does not apply to any country where such provisions are inconsistent with local law:** LEXMARK INTERNATIONAL, INC., PROVIDES THIS PUBLICATION "AS IS" WITHOUT WARRANTY OF ANY KIND, EITHER EXPRESS OR IMPLIED, INCLUDING, BUT NOT LIMITED TO, THE IMPLIED WARRANTIES OF MERCHANTABILITY OR FITNESS FOR A PARTICULAR PURPOSE. Some states do not allow disclaimer of express or implied warranties in certain transactions; therefore, this statement may not apply to you.

This publication could include technical inaccuracies or typographical errors. Changes are periodically made to the information herein; these changes will be incorporated in later editions. Improvements or changes in the products or the programs described may be made at any time.

References in this publication to products, programs, or services do not imply that the manufacturer intends to make these available in all countries in which it operates. Any reference to a product, program, or service is not intended to state or imply that only that product, program, or service may be used. Any functionally equivalent product, program, or service that does not infringe any existing intellectual property right may be used instead. Evaluation and verification of operation in conjunction with other products, programs, or services, except those expressly designated by the manufacturer, are the user's responsibility.

Lexmark, Lexmark with diamond design and Opra are trademarks of Lexmark International, Inc., registered in the United States and/or other countries.

**© Copyright 1999 Lexmark International, Inc.  
All rights reserved.**

### **UNITED STATES GOVERNMENT RESTRICTED RIGHTS**

This software and documentation are provided with RESTRICTED RIGHTS. Use, duplication or disclosure by the Government is subject to restrictions as set forth in subparagraph (c)(1)(ii) of the Rights in Technical Data and Computer Software clause at DFARS 252.227-7013 and in applicable FAR provisions: Lexmark International, Inc., Lexington, KY 40550.

# Introduction

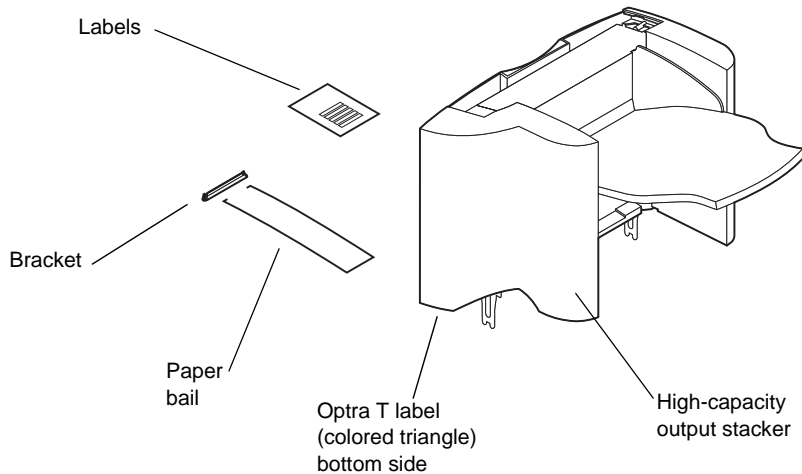
The Lexmark Optra™ T High-Capacity Output Stacker gives your printer additional output capacity by allowing you to print and stack up to approximately 1,500 sheets of 20 lb paper.

To ensure reliable paper feeding, it is important that you select paper recommended for use with the printer and that you load it properly.

Refer to the Reference section of your printer *User's Guide* for information pertaining to safety and warranty.

# Unpacking the high-capacity output stacker

- 1 Remove all items from the box as shown. If any items are missing, contact the place where you bought the high-capacity output stacker.



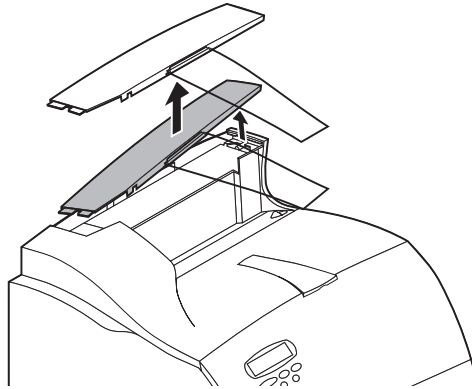
- 2 Remove all packing material and tape from each item.

Note: Save the carton and packing material in case you need to repack the option for service or storage.

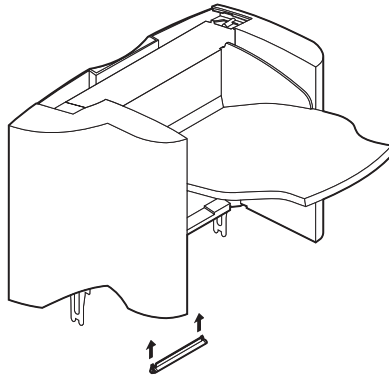
- 3 Install the high-capacity output stacker immediately; otherwise, the edges of the mounting brackets could damage tabletops or fabrics.

# Installing the high-capacity output stacker

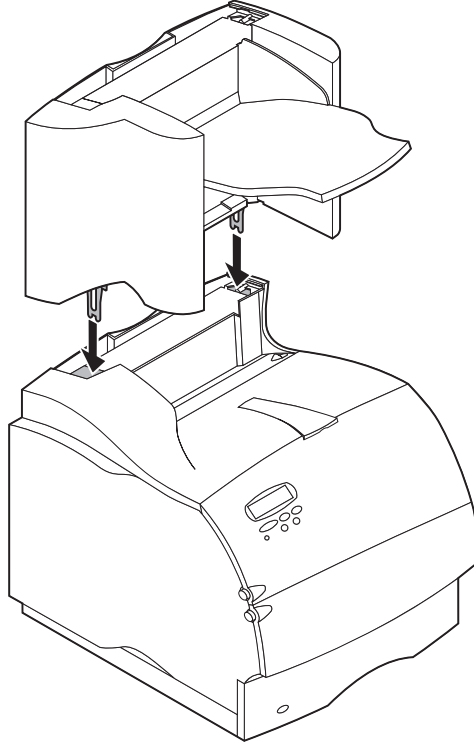
- 1** Turn the printer power off and unplug the power cord.
- 2** Remove any previously installed output options or the top cover from the printer.



- 3** Slide the plastic bracket onto the static brush holder located near the bottom of the high-capacity output stacker.



- 4 Install the high-capacity output stacker on the printer.

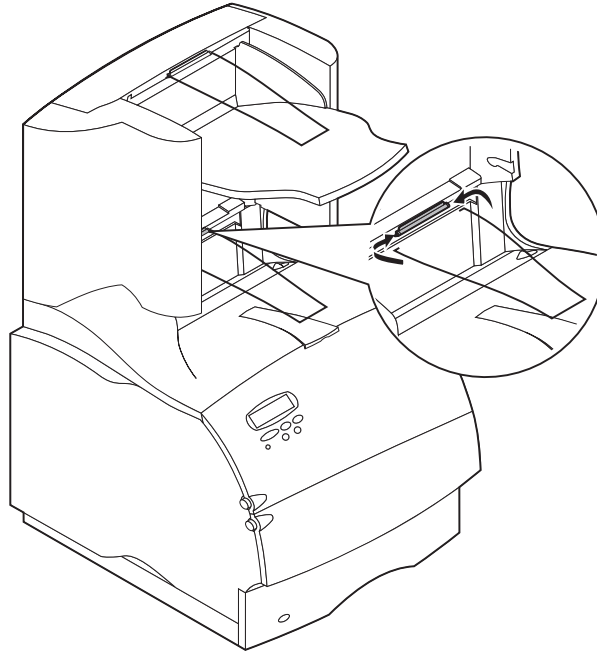


Note: The high-capacity output stacker **must** be installed directly onto the printer, below any other output options.

- 5 Reinstall any output options previously removed.
- 6 Attach the top cover to the topmost output option.

# Installing the wire paper bail

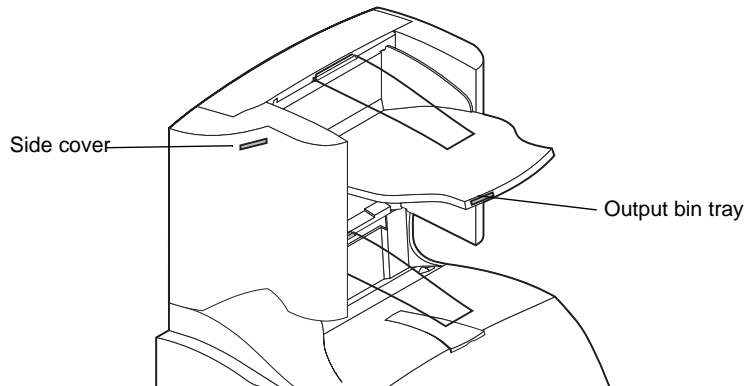
Place the tips of the wire paper bail into the ends of the plastic bracket so that the bail curves downward. The bail should rest in the approximate center of the printer output bin.





# Attaching labels to the high-capacity output stacker

Labels are provided so that you may identify your various output bins. You may attach the labels to the output bin tray, side cover, or wherever best suits your application. For easy identification, you may write your own personal output bin designation onto the label before attaching.



# Verifying installation

Once the high-capacity output stacker has been installed, verify that it is installed properly by printing a menu settings page. To print a menu settings page:

- 1** Make sure the printer power is on and the **Ready** status message appears on the display.
- 2** On the operator panel, press **Menu>** or **<Menu** to enter the menus.
- 3** Continue to press and release **Menu>** or **<Menu** until you see **UTILITIES MENU** appear on the display.
- 4** Press **Select** to show the list of available menu items for the **UTILITIES MENU**.
- 5** Press **Menu>** until **Print Menus** appears on the second line of the display.
- 6** Press **Select**. The message **Printing Menu Settings** appears until the page prints, and then the printer returns to the **Ready** state.

Note: If you receive a message, such as:

**201 Paper Jam**

**Remove Cartridge**

refer to the *User's Guide* on the Publications CD for more information.

- 7** Verify that the high-capacity output stacker you installed is listed on the menu settings page under "Installed Features." If it does not appear on the page, turn the printer off, unplug the power cord, and reinstall the option.

# Troubleshooting

Problem	Action
Service Messages	<p>A service message indicates printer failure that may require service.</p> <p>Turn the printer off, wait about 10 seconds, and then turn the printer on.</p> <p>If the error recurs, write down the error number, the problem, and a detailed description. Call service.</p>

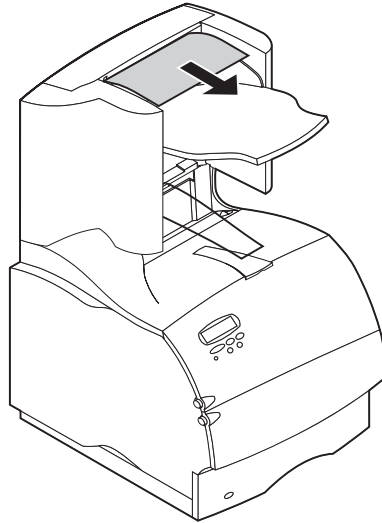
# Clearing a paper jam

Paper jams in the high-capacity output stacker may be at the exit of the stacker. To avoid tearing print materials, pull the jammed print material out gently and slowly.

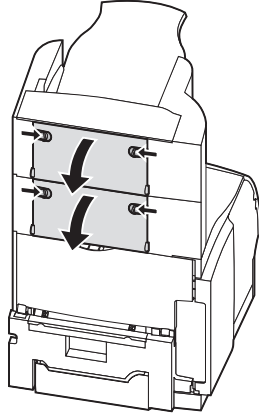
## At the exit of the stacker

Paper jams as it exits to the stacker and a portion of the paper is visible.

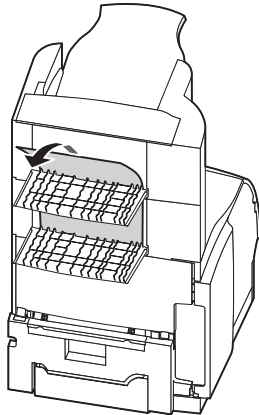
- 1** Pull the paper straight out. If the paper does not give immediately when you pull, stop pulling. Continue with the next step.



- 2 Open the stacker rear doors.



- 3 Loosen the paper if it is caught in the feeder rollers. Pull the paper straight out.



- 4 Close the stacker rear doors.

Refer to your printer *User's Guide* if you need additional help in clearing paper jams.

Português

### **Primeira edição (junho de 1999)**

**O parágrafo seguinte não se aplica a países nos quais tais disposições sejam contrárias às leis locais:** A LEXMARK INTERNATIONAL, INC. FORNECE ESTA PUBLICAÇÃO EM SUA FORMA PRESENTE, SEM GARANTIAS DE QUALQUER TIPO, SEJAM EXPRESSAS OU IMPLÍCITAS, INCLUINDO (SEM LIMITAR-SE A) AS GARANTIAS IMPLÍCITAS DE COMERCIALIZAÇÃO OU ADEQUAÇÃO A UM DETERMINADO PROPÓSITO. Alguns estados não permitem a anulação de garantias expressas ou implícitas em determinadas transações; portanto, essa declaração pode não se aplicar a você.

Esta publicação pode conter imprecisões técnicas ou erros tipográficos. Periodicamente, são feitas alterações nas informações aqui contidas; essas alterações serão incorporadas em edições posteriores. Aperfeiçoamentos ou alterações nos produtos ou programas descritos podem ser feitos a qualquer momento.

Comentários sobre esta publicação podem ser endereçados à Lexmark International, Inc., Department F95/035-3, 740 New Circle Road N.W., Lexington, Kentucky 40550, U.S.A. No Reino Unido e na Irlanda, envie para Lexmark International Ltd., Marketing and Services Department, Westhorpe House, Westhorpe, Marlow Bucks SL7 3RQ. A Lexmark se reserva o direito de usar ou distribuir, integral ou parcialmente, de qualquer forma que julgue apropriada, as informações fornecidas por você sem incorrer com isso em quaisquer obrigações. Você pode adquirir cópias adicionais das publicações relacionadas a este produto ligando para 1-800-553-9727. No Reino Unido e na Irlanda, ligue para 0628-481500. Em outros países, entre em contato com o local de aquisição.

Lexmark, Lexmark com design de diamante, MarkNet e MarkVision são marcas comerciais da Lexmark International, Inc., registradas nos Estados Unidos e/ou em outros países. PostScript é uma marca comercial ou registrada da Adobe Systems Incorporated. Outras marcas comerciais pertencem a seus respectivos proprietários.

**© Copyright 1999 Lexmark International, Inc.  
Todos os direitos reservados.**

# Introdução

O empilhador de saída de alta capacidade da Lexmark Optra™ T oferece à sua impressora capacidade de saída adicional, permitindo imprimir e empilhar cerca de 1.500 folhas de papel de 20 lb. (80 gsm).

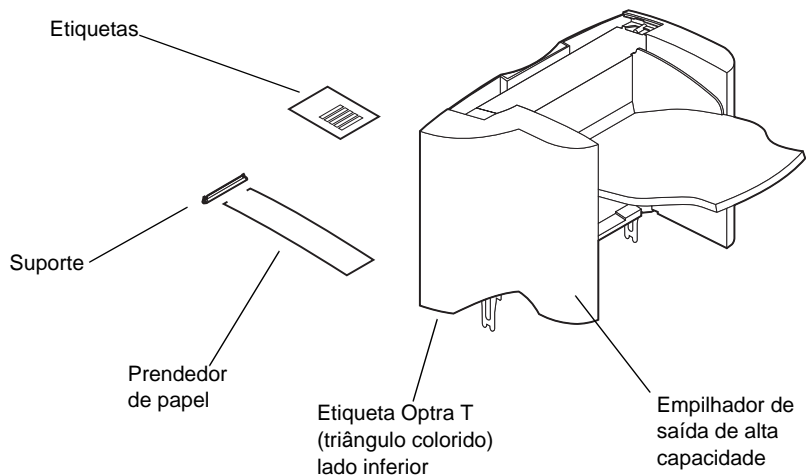
Para garantir alimentação de papel confiável, é importante que você selecione o papel recomendado para a sua impressora e carregue-o corretamente.

Consulte a seção Referência do *Guia do Usuário* da sua impressora para obter informações relacionadas à segurança e garantia.



# Desembalar o empilhador de saída de alta capacidade

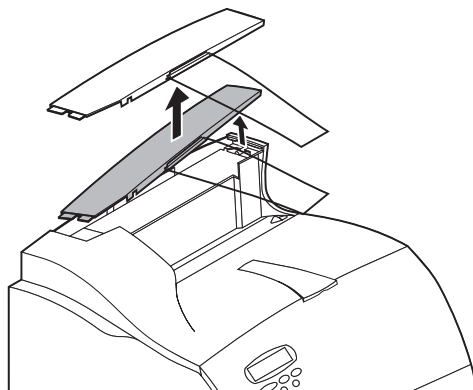
- 1 Remova todos os itens da caixa como mostrado. Se alguns itens estiverem ausentes, entre em contato com o local em que adquiriu o empilhador de saída de alta capacidade.



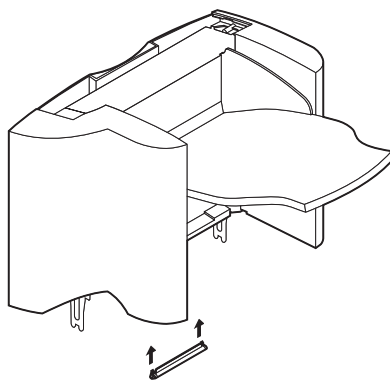
- 2 Remova todo o material e fita de embalagem de cada item.  
Nota: Guarde a caixa e o material de embalagem no caso de precisar reembalar o produto para ser armazenado ou levado ao serviço de assistência.
- 3 Instale o empilhador de saída de alta capacidade imediatamente. Caso contrário, as bordas dos suportes de montagem poderão danificar tampos de mesa ou tecidos.

# Instalar o empilhador de saída de alta capacidade

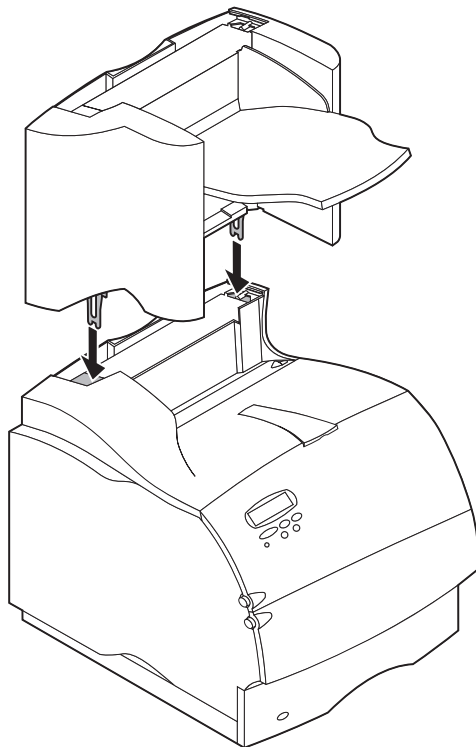
- 1** Desative a impressora e desconecte o cabo de alimentação.
- 2** Remova qualquer opção de saída anteriormente instalada ou a tampa superior da impressora.



- 3** Empurre o suporte plástico para dentro do suporte de escova estática localizado próximo à parte inferior do empilhador de saída de alta capacidade.



- 4 Instale o empilhador de saída de alta capacidade na impressora.

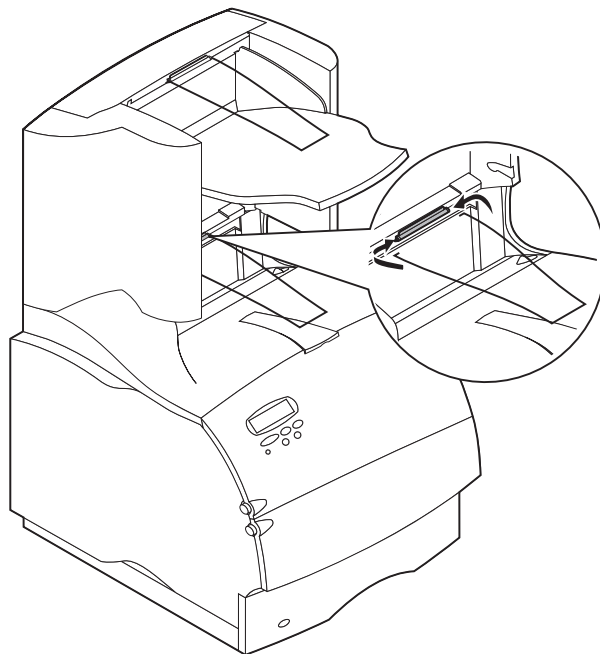


Nota: O empilhador de saída de alta capacidade **deve** ser instalado diretamente na impressora, abaixo de qualquer outra opção de saída.

- 5 Reinstale todas as opções de saída removidas anteriormente.
- 6 Anexe a tampa superior sobre a opção de saída mais alta.

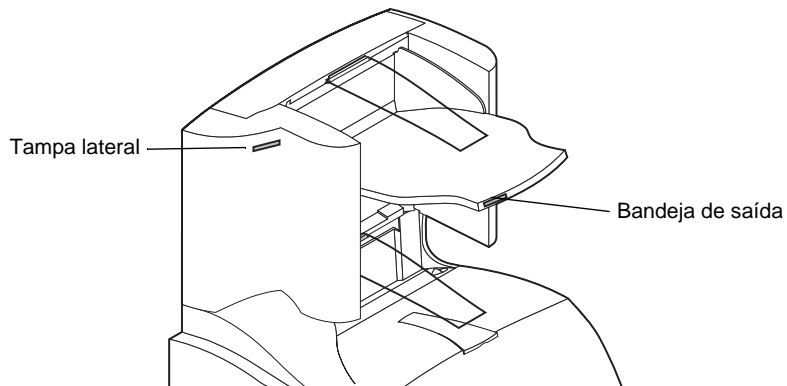
# Instalar o Prendedor de papel

Encaixe as pontas do prendedor de papel nas extremidades do suporte plástico para que o prendedor fique inclinado para baixo. O prendedor deve permanecer no centro da bandeja de saída da impressora.



# Anexar etiquetas ao empilhador de saída de alta capacidade

As etiquetas são fornecidas para que você possa identificar as diversas bandejas de saída. Você pode anexar as etiquetas à bandeja de saída, à tampa lateral ou ao local que melhor se adequar à sua aplicação. Para facilitar a identificação, escreva na etiqueta a sua própria designação da bandeja de saída antes de anexá-la.



# Verificar a instalação

Depois do empilhador de saída de alta capacidade ter sido instalado, verifique se a instalação está correta, imprimindo uma página de configurações de menu. Para imprimir uma página de configurações de menu:

- 1** Verifique se a impressora está ativada e se a mensagem de status **Pronta** aparece na tela.
- 2** No painel do operador, pressione **Menu>** ou **<Menu** para acessar os menus.
- 3** Continue a pressionar e soltar a opção **Menu>** ou **<Menu** até aparecer **MENU UTILITÁRIOS** na tela.
- 4** Pressione **Selecionar** para exibir a lista de itens de menu disponíveis para o **MENU UTILITÁRIOS**.
- 5** Pressione **Menu>** até **Imprimir menus** aparecer na segunda linha da tela.
- 6** Pressione **Selecionar**. A mensagem **Imprimindo configurações de menu** aparece até a página ser impressa e, em seguida, a impressora retorna ao status **Pronta**.

Nota: Se você receber uma mensagem como:

## **201 Atolamento de papel**

### **Remover cartucho**

consulte o *Guia do Usuário* no CD de Publicações para obter mais informações.

- 7** Verifique se o empilhador de saída de alta capacidade instalado está listado na página de configurações de menu em “Recursos instalados”. Se ele não aparecer na página, desative a impressora, desconecte o cabo de alimentação e reinstale a opção.

# Solução de problemas

Problema	Ação
Mensagens de manutenção	<p>Uma mensagem de manutenção indica uma falha da impressora que pode exigir atendimento.</p> <p>Desative a impressora, aguarde cerca de 10 segundos e, em seguida, reative-a.</p> <p>Se o erro persistir, escreva o número do erro, o problema e uma descrição detalhada. Entre em contato com o serviço de manutenção.</p>

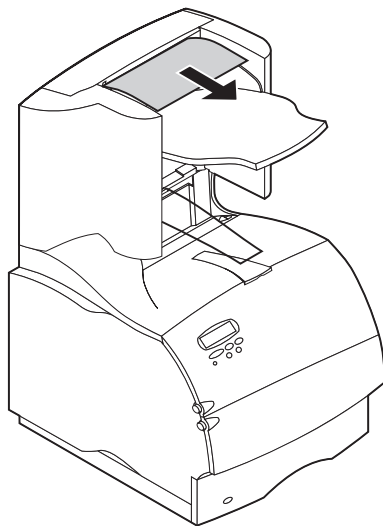
# Solucionar um atolamento de papel

Os atolamentos de papel no empilhador de saída de alta capacidade podem estar na saída do empilhador. Para evitar que materiais de impressão atolados sejam rasgados, puxe-os devagar e com cuidado.

## Na saída do empilhador

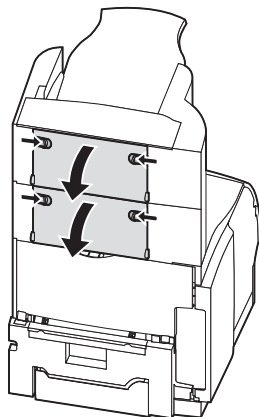
O papel atola quando sai do empilhador e parte dele fica visível.

- 1** Puxe o papel para fora. Se o papel não sair imediatamente, não insista. Continue na próxima etapa.

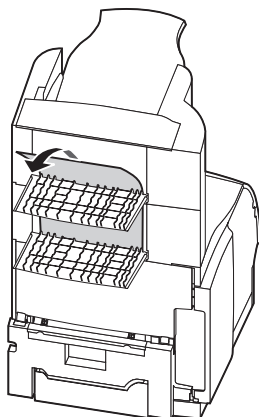




**2** Abra as portas traseiras do empilhador.



**3** Solte o papel se ele estiver preso nos rolos do alimentador. Puxe o papel para fora.



**4** Feche as portas traseiras do empilhador.

Consulte o *Guia do Usuário* da sua impressora se precisar obter ajuda adicional para eliminar atolamentos de papel.

Français

**Première édition (juin 1999)**

**Le paragraphe suivant ne s'applique pas aux pays pour lesquels de telles clauses ne sont pas conformes à la législation en vigueur : LEXMARK INTERNATIONAL, INC., FOURNIT CETTE PUBLICATION « TELLE QUELLE » SANS GARANTIE D'AUCUNE SORTE, EXPLICITE OU IMPLICITE, Y COMPRIS, MAIS SANS SE LIMITER AUX GARANTIES IMPLICITES DE COMMERCIALISATION OU DE CONFORMITE A UN USAGE SPECIFIQUE.** Certains états n'admettent pas la renonciation aux garanties explicites ou implicites pour certaines transactions ; c'est pourquoi il se peut que cette déclaration ne vous concerne pas.

Cette publication peut contenir des imprécisions techniques ou des erreurs typographiques. Des modifications sont périodiquement apportées aux informations contenues ici ; ces modifications seront intégrées dans les éditions ultérieures de la publication. Des améliorations ou modifications des produits ou des programmes décrits dans cette publication peuvent intervenir à tout moment.

Les commentaires relatifs à cette publication peuvent être adressés à Lexmark International, Inc., Department F95/035-3, 740 New Circle Road N.W., Lexington, Kentucky 40550, Etats-Unis. Au Royaume-Uni et en République d'Irlande, adressez vos commentaires à Lexmark International Ltd., Marketing and Services Department, Westhorpe House, Westhorpe, Marlow Bucks SL7 3RQ. Lexmark peut utiliser ou distribuer les informations que vous fournissez, de la manière qu'il estime être appropriée, sans que cela constitue une obligation vis-à-vis de vous. Vous pouvez vous procurer des exemplaires supplémentaires des publications relatives à ce produit en appelant le 1-800-553-9727. Au Royaume-Uni et en République d'Irlande, appelez le 0628-481500. Dans les autres pays, contactez votre revendeur.

Lexmark et Lexmark avec le symbole du diamant, MarkNet et MarkVision sont des marques de Lexmark International, Inc., déposées aux Etats-Unis et/ou dans d'autres pays. PostScript est une marque ou une marque déposée d'Adobe Systems Incorporated. Les autres marques appartiennent à leurs propriétaires respectifs.

**© Copyright 1999 Lexmark International, Inc.  
Tous droits réservés.**

# Introduction

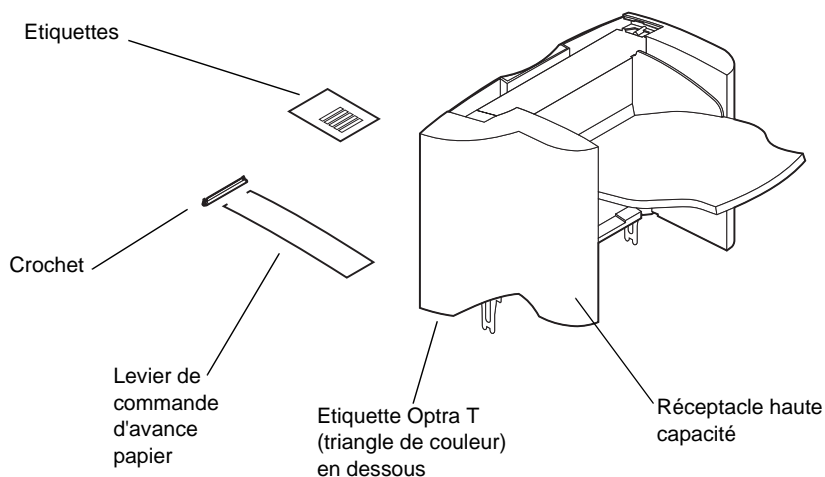
Le réceptacle haute capacité Lexmark Optra™ T vous offre la possibilité d'imprimer et d'empiler jusqu'à 1500 feuilles de papier 75 g.

Afin d'éviter tout problème d'alimentation des feuilles, il est important de sélectionner un papier adéquat et de veiller à le charger correctement.

Vous trouverez dans la section Références du *Manuel d'utilisation* de l'imprimante toutes les informations relatives à la sécurité et à la garantie.

# Déballage du réceptacle haute capacité

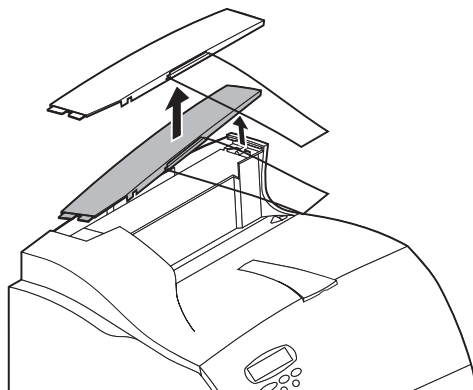
- 1 Sortez tous les éléments du carton comme indiqué. S'il manque un élément, contactez votre point de vente.



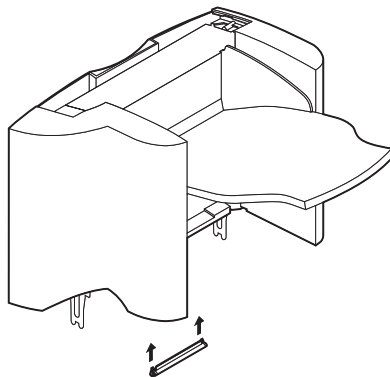
- 2 Retirez tous les emballages et le ruban adhésif des différents éléments.  
Remarque : Conservez le carton et le matériel d'emballage afin de pouvoir remballer cette option si nécessaire.
- 3 Installez le réceptacle haute capacité immédiatement ; sinon, les bords des supports de fixation pourraient endommager la table ou les tissus de revêtement.

# Installation du réceptacle haute capacité

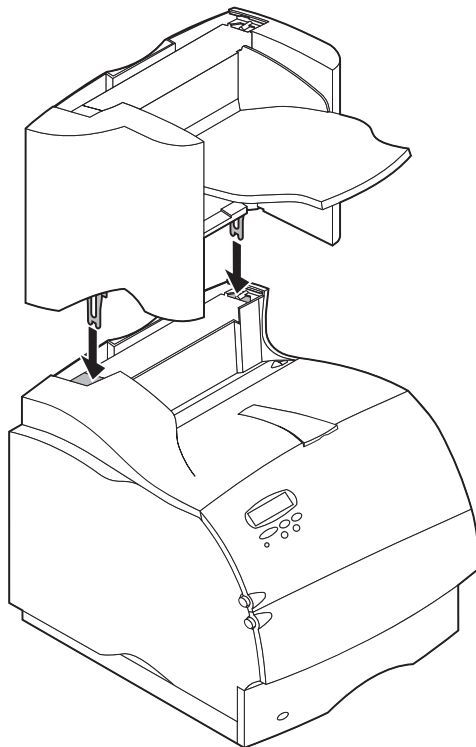
- 1 Mettez l'imprimante hors tension et débranchez le cordon d'alimentation.
- 2 Retirez les options de sortie déjà installées ou le carter supérieur de l'imprimante.



- 3 Faites glisser le crochet en plastique sur le support de brosse statique situé dans la partie inférieure du réceptacle haute capacité.



- 4 Installez le réceptacle haute capacité sur l'imprimante.

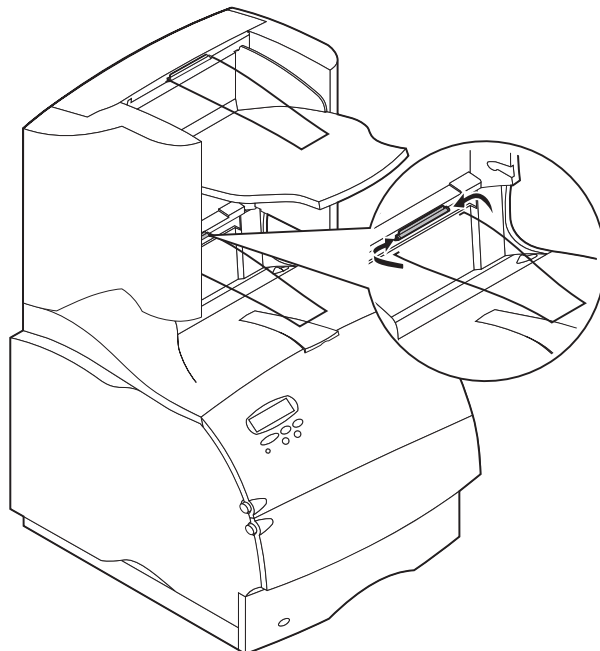


Remarque : Le réceptacle haute capacité **doit** être placé directement sur l'imprimante, sous les autres options de sortie.

- 5 Réinstallez les options que vous aviez retirées.
- 6 Fixez le carter supérieur sur la dernière option installée.

# Installation du levier métallique d'avance du papier

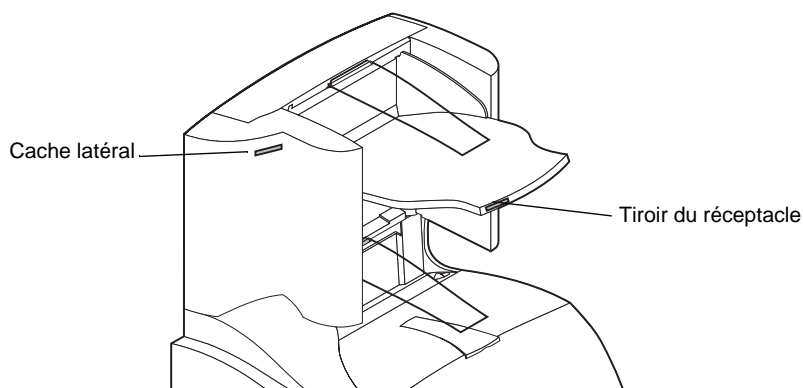
Insérez les pointes du levier métallique dans les extrémités du crochet en plastique de manière à ce qu'il soit incurvé vers le bas. Le levier doit se trouver à peu près au centre du réceptacle de l'imprimante.





# Fixation des étiquettes sur le réceptacle haute capacité

Des étiquettes vous ont été fournies pour vous permettre d'identifier les différents réceptacles. Collez-les sur le tiroir, sur le cache latéral ou à l'endroit qui vous paraît le plus pratique. Inscrivez-y le nom que vous donnez au réceptacle.



# Vérification de l'installation

Une fois le réceptacle haute capacité installé, vérifiez que l'installation est correcte en imprimant la page des paramètres de menus. Pour imprimer la page des paramètres de menus :

- 1** Assurez-vous que l'imprimante est sous tension et que le message d'état **Prêt** apparaît sur l'affichage.
- 2** Sur le panneau de commandes, appuyez sur **Menu>** ou **<Menu** pour accéder aux menus.
- 3** Continuez à appuyer sur **Menu>** ou **<Menu** jusqu'à ce que **MENU UTILITAIRES** s'affiche.
- 4** Appuyez sur **Sélectionner** pour afficher la liste des éléments disponibles du **MENU UTILITAIRES**.
- 5** Appuyez sur **Menu>** jusqu'à ce que **Impression menus** apparaisse sur la seconde ligne de l'affichage.
- 6** Appuyez sur **Sélectionner**. Le message **Impression paramètres menus** apparaît jusqu'à ce que la page s'imprime, puis l'imprimante retrouve l'état **Prêt**.

Remarque : Si vous recevez un message du type :

**201 Bourrage papier**

**Retirer la cartouche**

reportez-vous au Manuel d'utilisation sur le CD des publications pour de plus amples informations.

- 7** Vérifiez que le réceptacle haute capacité figure sur la page menu paramètres dans la liste des options installées. S'il n'apparaît pas, mettez l'imprimante hors tension, débranchez le cordon d'alimentation, et réinstallez-le.

# Résolution des problèmes

Problème	Procédure
Messages d'entretien	<p>Un message d'entretien apparaît à la suite d'un problème pour indiquer que l'imprimante nécessite une intervention.</p> <p>Mettez l'imprimante hors tension, attendez environ 10 secondes, puis remettez-la sous tension.</p> <p>Si l'erreur se reproduit, notez le numéro d'erreur, le problème et les détails. Appelez les services d'entretien.</p>

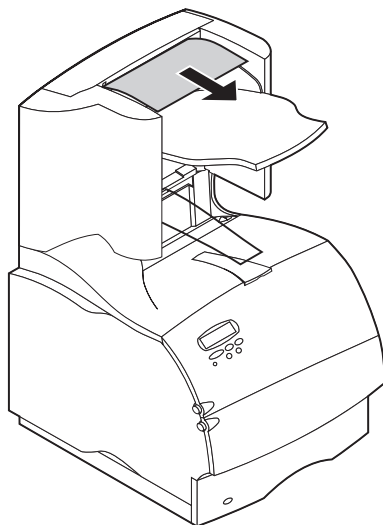
# Dégagement d'un bouchage de papier

Les bouchages peuvent se produire à la sortie du réceptacle. Retirez les supports d'impression lentement et avec précaution afin d'éviter de les déchirer.

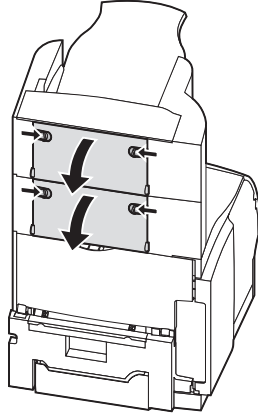
## A la sortie du réceptacle

Le papier est resté coincé alors qu'il arrivait dans le réceptacle et seule une partie est visible.

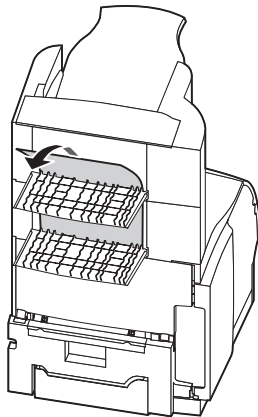
- 1** Tirez directement sur la feuille. Si elle résiste, n'insistez pas et passez à l'étape suivante.



**2** Ouvrez les portes arrière du réceptacle haute capacité.



**3** Débloquez le papier s'il est coincé dans les galets d'alimentation et tirez dessus pour le sortir.



**4** Refermez les portes arrière du réceptacle haute capacité

Reportez-vous au *Manuel d'utilisation* de l'imprimante pour de plus amples informations sur le dégagement des brouillages papier.

Deutsch

### **Auflage (Juni 1999)**

**Die im folgenden Abschnitt genannten Bestimmungen gelten nicht in den Ländern, in denen sie nicht mit dem geltenden Recht übereinstimmen.** LEXMARK INTERNATIONAL, INC. LIEFERT DIESE PUBLIKATION OHNE MÄNGELGEWÄHR. JEDE GEWÄHRLEISTUNG, OB AUSDRÜCKLICH ODER KONKLUDENT, WIRD AUSGESCHLOSSEN, EINSCHLIESSLICH, ABER NICHT BESCHRÄNKT AUF DIE GESETZLICHEN GARANTIEEN DER HANDELBARKEIT ODER DIE EIGNUNG FÜR EINEN BESTIMMTEN ZWECK. In einigen Ländern ist der Ausschluß ausdrücklicher oder konkludenter Garantien bei bestimmten Verträgen unzulässig; daher ist diese Bestimmung in Ihrem Land möglicherweise ungültig.

Die vorliegende Publikation enthält möglicherweise technische Ungenauigkeiten oder typographische Fehler. Die Publikation wird in regelmäßigen Abständen überarbeitet, wobei die vorgenommenen Änderungen in nachfolgende Auflagen übernommen werden. Es können jederzeit Verbesserungen oder Änderungen an den beschriebenen Produkten oder Programmen vorgenommen werden.

Senden Sie Ihre Hinweise zu dieser Publikation an Lexmark International, Inc., Department F95/035-3, 740 New Circle Road N.W., Lexington, Kentucky 40550, USA (Großbritannien und Irland: Lexmark International Ltd., Marketing and Services Department, Westhorpe House, Westhorpe, Marlow Bucks SL7 3RQ). Lexmark behält sich vor, Ihre Anmerkungen gegebenenfalls nach eigenem Ermessen zu verwenden oder zu vertreiben, ohne Ihnen gegenüber eine Verpflichtung einzugehen. Unter der Telefonnummer 1-800-553-9727 können Sie weitere Publikationen zu diesem Produkt bestellen (Großbritannien und Irland: 0628-481500). Kunden in anderen Ländern wenden sich bitte an ihren Lexmark-Händler.

Lexmark und Lexmark mit Diamant-Design, MarkNet und MarkVision sind in den USA und/oder anderen Ländern eingetragene Warenzeichen von Lexmark International, Inc. PostScript ist ein Warenzeichen oder eingetragenes Warenzeichen von Adobe Systems Incorporated. Andere Warenzeichen sind Eigentum des jeweiligen Inhabers.

**© Copyright 1999 Lexmark International, Inc.  
Alle Rechte vorbehalten.**

# Einführung

Durch das Ablagefach mit hoher Kapazität für den Lexmark Optra™ T können Sie die Ablagekapazität Ihres Druckers erweitern. Sie können nun bis zu 1.500 Blatt Papier mit einem Gewicht von 75 g/m<sup>2</sup> bedrucken und in der Ablage stapeln.

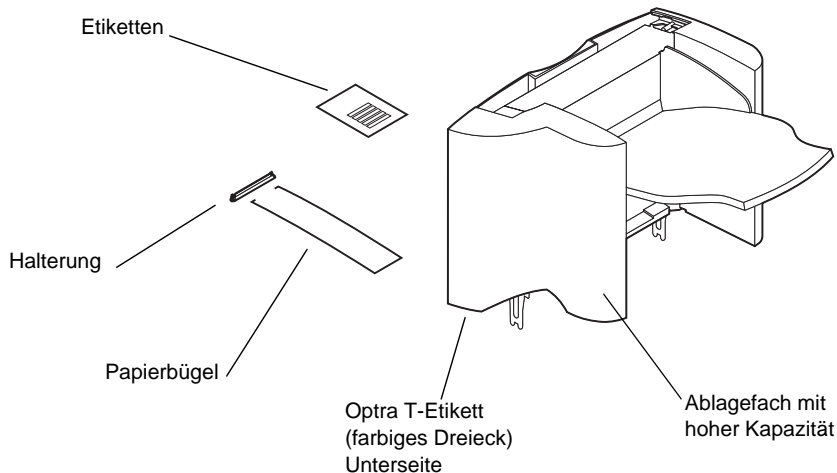
Ein zuverlässiger Papiereinzug ist nur dann gewährleistet, wenn Sie eine für den Drucker empfohlene Papiersorte verwenden und das Papier richtig einlegen.

Im Referenzkapitel des *Benutzerhandbuchs* Ihres Druckers finden Sie Informationen zu Sicherheit und Garantieleistungen.



# Auspacken des Ablagefachs mit hoher Kapazität

- 1 Nehmen Sie alle Teile aus der Verpackung (siehe Abbildung). Sollten Teile fehlen, wenden Sie sich an den Händler, bei dem Sie das Ablagefach mit hoher Kapazität gekauft haben.



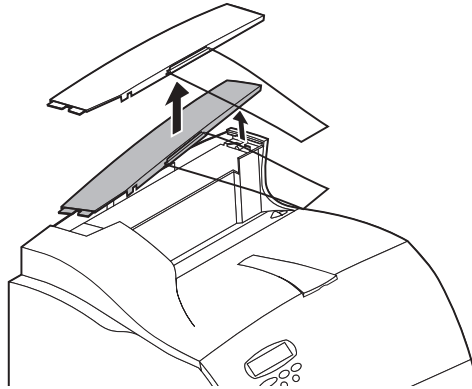
- 2 Entfernen Sie sämtliches Verpackungsmaterial und Klebeband von den Teilen.

Hinweis: Bewahren Sie den Karton und das Verpackungsmaterial für den Fall auf, daß Sie das optionale Zubehörteil zur Lagerung oder zum Transportieren zur Wartung wieder verpacken müssen.

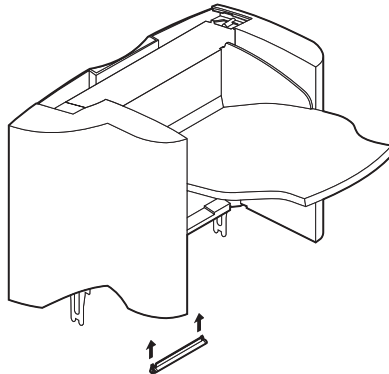
- 3 Installieren Sie das Ablagefach sofort, da ansonsten die Kanten der Halterungen Tischoberflächen oder Stoffe beschädigen können.

# Installieren des Ablagefachs mit hoher Kapazität

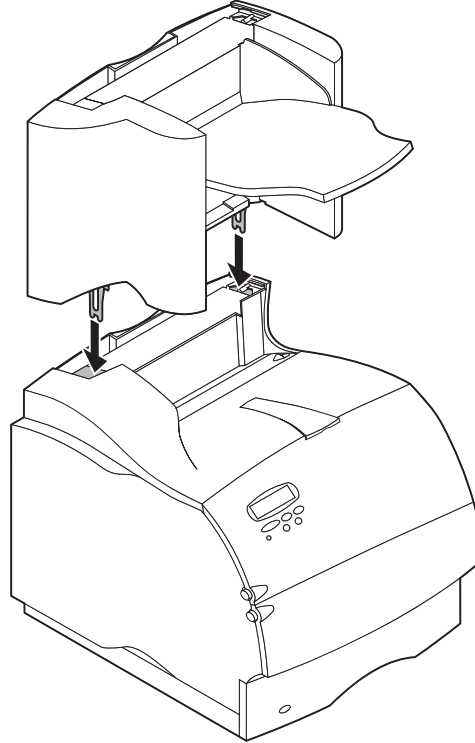
- 1** Schalten Sie den Drucker aus, und ziehen Sie den Netzstecker.
- 2** Entfernen Sie alle zuvor installierten Ausgabeoptionen beziehungsweise die obere Abdeckung des Druckers.



- 3** Schieben Sie die Plastikhalterung auf die Statikbürstenhalterung unten am Ablagefach mit hoher Kapazität.



- 4** Installieren Sie das Ablagefach mit hoher Kapazität auf dem Drucker.

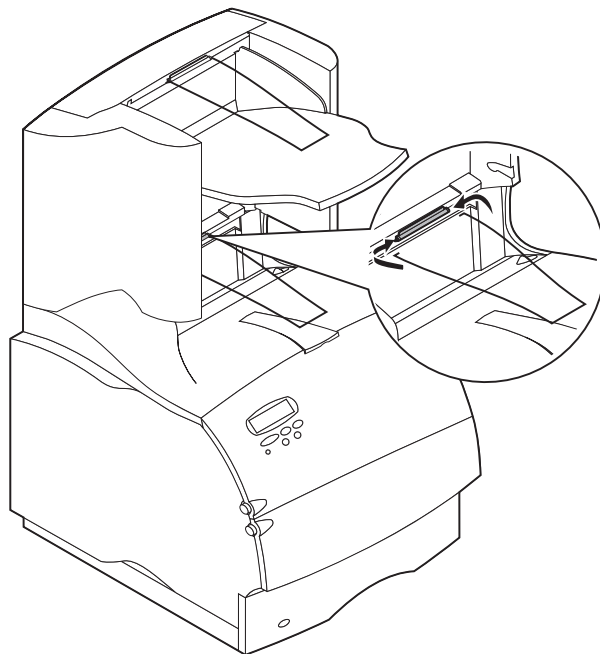


Hinweis: Das Ablagefach mit hoher Kapazität **muß** direkt auf den Drucker (vor allen anderen Ausgabeoptionen) aufgesetzt werden.

- 5** Bringen Sie alle zuvor entfernten Ausgabeoptionen wieder an.  
**6** Bringen Sie die obere Abdeckung an der obersten Ausgabeoption an.

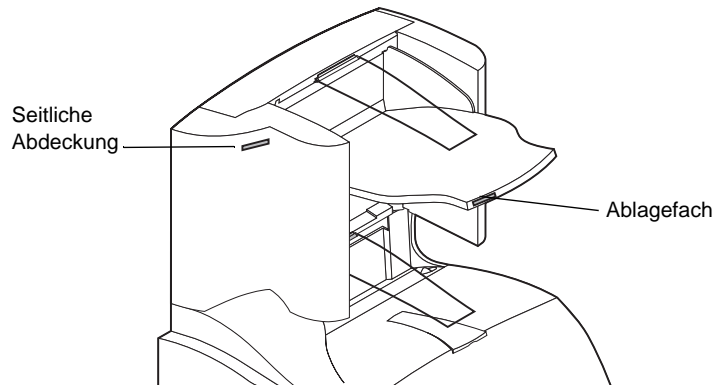
# Installieren des Draht-Papierbügels

Stecken Sie die Enden des Draht-Papierbügels in die Enden der Plastikhalterung, so daß sich der Bügel nach unten wölbt. Der Bügel sollte sich ungefähr in der Mitte der Druckerablage befinden.



# Anbringen der Etiketten am Ablagefach mit hoher Kapazität

Mit Hilfe der Etiketten können Sie die verschiedenen Papierablagen kennzeichnen. Sie können die Etiketten am Ablagefach, an der seitlichen Abdeckung oder an einer beliebigen anderen Stelle anbringen. Sie können das Etikett auch mit einer individuellen Ablagebezeichnung versehen, um die Ablagen leichter unterscheiden zu können.



# Überprüfen der Installation

Nachdem Sie das Ablagefach mit hoher Kapazität installiert haben, drucken Sie eine Seite mit Menüeinstellungen, um die ordnungsgemäße Installation zu überprüfen. So drucken Sie eine Seite mit Menüeinstellungen:

- 1** Vergewissern Sie sich, daß der Drucker eingeschaltet ist und daß die Statusmeldung **Bereit** in der Anzeige zu sehen ist.
- 2** Drücken Sie an der Bedienerkonsole **Menü>** oder **<Menü**, um die Menüs aufzurufen.
- 3** Drücken Sie **Menü>** oder **<Menü**, bis **MENÜ DIENSTPROG.** an der Bedienerkonsole angezeigt wird.
- 4** Drücken Sie **Auswählen**, um eine Liste der verfügbaren Menüoptionen für das **MENÜ DIENSTPROG.** anzeigen zu lassen.
- 5** Drücken Sie **Menü>**, bis in der zweiten Zeile der Anzeige **Menüs drucken** erscheint.
- 6** Drücken Sie **Auswählen**. Die Meldung **Menüeinstellungen werden gedruckt** wird angezeigt, bis die Seite gedruckt wird, dann wird der Drucker wieder in den Zustand **Bereit** versetzt.

Hinweis: Wenn eine Meldung wie zum Beispiel

## **201 Papierstau**

### **Kassette entnehmen**

angezeigt wird, finden Sie weitere Informationen im *Benutzerhandbuch* auf der Dokumentations-CD.

- 7** Überprüfen Sie, ob das von Ihnen installierte Ablagefach mit hoher Kapazität auf der Seite mit den Menüeinstellungen unter „Installierte Optionen“ aufgeführt ist. Ist das Ablagefach nicht aufgeführt, schalten Sie den Drucker aus, ziehen Sie das Netzkabel ab, und installieren Sie die Option erneut.

# Problemlösung

Problem	Vorgehensweise
Wartungsmeldungen	<p>Wartungsmeldungen weisen auf Druckerfehler hin, die unter Umständen eine Wartung des Geräts erforderlich machen. Schalten Sie den Drucker aus, warten Sie etwa 10 Sekunden, und schalten Sie den Drucker wieder ein.</p> <p>Wenn der Fehler erneut auftritt, notieren Sie sich die Fehlernummer, das Problem und eine ausführliche Beschreibung des Fehlers. Wenden Sie sich an den Kundendienst.</p>

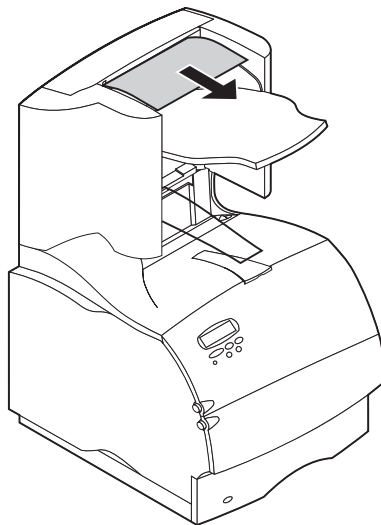
# Beheben von Papierstaus

Im Ablagefach mit hoher Kapazität können Papierstaus an der Papierausgabe auftreten. Ziehen Sie das gestaute Druckmaterial langsam und vorsichtig heraus, um es nicht zu zerreißen.

## An der Papierausgabe des Ablagefachs

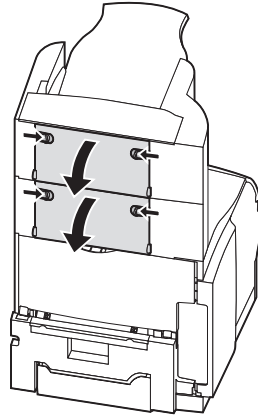
Das Papier staut sich an der Ausgabe des Ablagefachs, und ein Teil des Papiers ist sichtbar.

- 1** Ziehen Sie das Papier gerade heraus. Wenn sich das Papier nicht einfach herausziehen läßt, ziehen Sie nicht weiter. Fahren Sie mit dem nächsten Schritt fort.

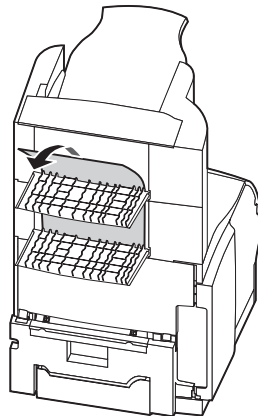




**2** Öffnen Sie die hinteren Klappen des Ablagefachs.



**3** Lösen Sie das Papier gegebenenfalls aus den Einzugsrollen. Ziehen Sie das Papier gerade heraus.



**4** Schließen Sie die hinteren Klappen des Ablagefachs.

Weitere Hilfe zum Beseitigen von Papierstaus finden Sie im *Benutzerhandbuch* Ihres Druckers.

**Italiano**

### **Prima edizione (Giugno 1999)**

**Il paragrafo seguente non è applicabile in quei paesi la cui legislazione sia in contrasto con le disposizioni in esso contenute:** LEXMARK INTERNATIONAL, INC. FORNISCE QUESTA PUBBLICAZIONE "COSÍ COM'È" SENZA GARANZIE DI ALCUN TIPO, ESPRESSE O IMPLICITE, COMPRESSE TRA L'ALTRO LE GARANZIE IMPLICITE DI COMMERCIALIZZABILITÀ O IDONEITÀ A SCOPI SPECIFICI. Alcuni paesi non consentono il disconoscimento di garanzie espresse o implicite in alcune transazioni; di conseguenza questa dichiarazione potrebbe non essere applicabile.

La presente pubblicazione potrebbe contenere imprecisioni tecniche o errori tipografici. Le informazioni in essa contenute vengono periodicamente modificate; tali modifiche verranno incluse nelle edizioni successive. I prodotti o i programmi descritti possono essere soggetti a migliorie o modifiche in qualsiasi momento.

Negli Stati Uniti, inviare commenti sul presente documento a Lexmark International, Inc. Department F95/035-3, 740 New Circle Road N.W., Lexington, Kentucky 40550, U.S.A. Nel Regno Unito e in Irlanda, utilizzare l'indirizzo Lexmark International Ltd., Marketing and Services Department, Westhorpe House, Westhorpe, Marlow Bucks SL7 3RQ. Lexmark può utilizzare o distribuire tali commenti senza alcun obbligo nei confronti dell'utente. In caso di componenti danneggiati o mancanti, o se si desidera ottenere copie delle pubblicazioni, contattare Lexmark al numero 1-800-4. È possibile acquistare altre pubblicazioni relative al prodotto in questione chiamando il numero 1-800-553-9727. Nel Regno Unito e in Irlanda, chiamare il numero 0628-481500. Negli altri paesi, contattare il rivenditore locale.

Lexmark e Lexmark con il simbolo del diamante, MarkNet e MarkVision sono marchi della Lexmark International, Inc., registrati negli Stati Uniti e/o in altri paesi. PostScript è un marchio o un marchio registrato della Adobe Systems Incorporated. Gli altri marchi appartengono ai rispettivi produttori.

**© Copyright 1999 Lexmark International, Inc.  
Tutti i diritti riservati.**

# Introduzione

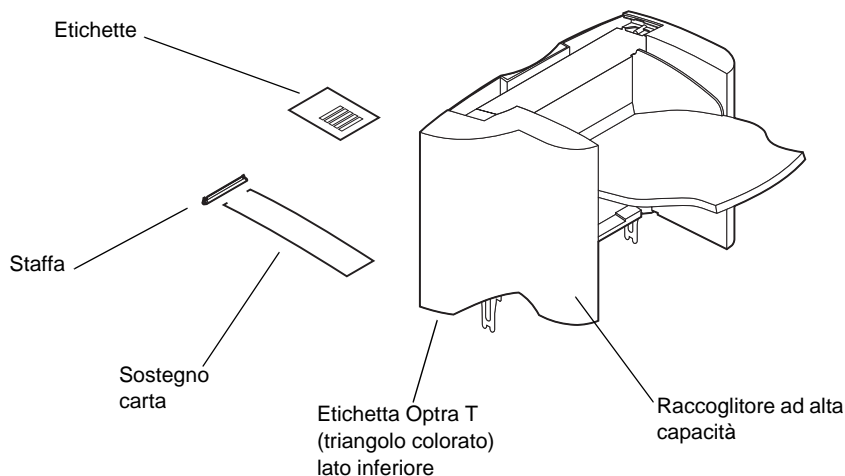
Il raccoglitore ad alta capacità Optra™ T aumenta la capacità di consegna della stampante consentendo di stampare e raccogliere fino a circa 1.500 fogli di carta da 20 libbre.

Per garantire una corretta alimentazione della carta, è importante utilizzare la carta consigliata per l'uso con la stampante e caricarla correttamente.

Per informazioni sulla sicurezza e sulla garanzia, consultare la relativa sezione della *Guida per l'utente* fornita con la stampante.

# Disimballaggio del raccoglitore ad alta capacità

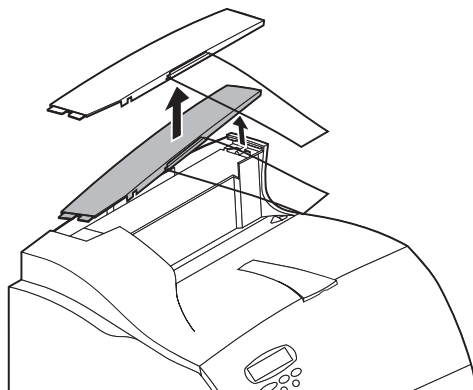
- 1** Estrarre tutti i componenti dalla confezione, come illustrato nella figura. Qualora un componente risultasse mancante, rivolgersi al rivenditore presso cui è stato acquistato il raccoglitore ad alta capacità.



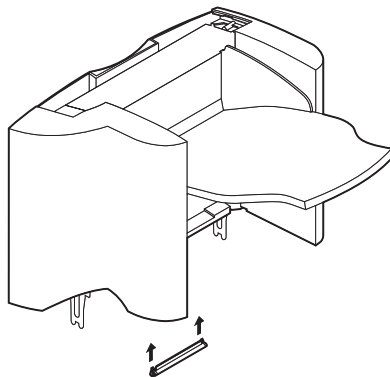
- 2** Rimuovere il materiale di imballaggio e il nastro da ciascun componente.  
Nota: Conservare il materiale di imballaggio in modo da poter reimballare l'opzione per eventuali riparazioni o per riporla.
- 3** Installare immediatamente il raccoglitore ad alta capacità. In caso contrario, è possibile che i bordi delle staffe di montaggio danneggino le superfici di appoggio o i tessuti.

# Installazione del raccogliitore ad alta capacità

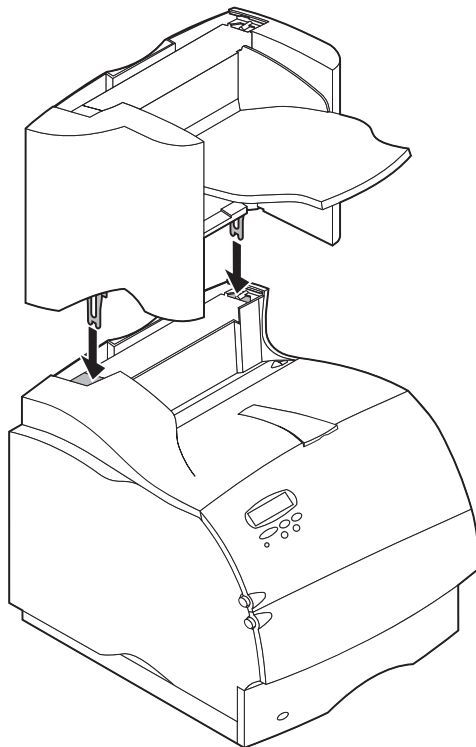
- 1** Spegnere la stampante e scollegare il cavo di alimentazione.
- 2** Rimuovere dalla stampante le eventuali opzioni installate o il coperchio superiore.



- 3** Far scorrere la staffa in plastica sulla custodia della spazzola statica vicino al fondo del raccogliitore ad alta capacità.



- 4 Installare il raccogliitore ad alta capacità sulla stampante.

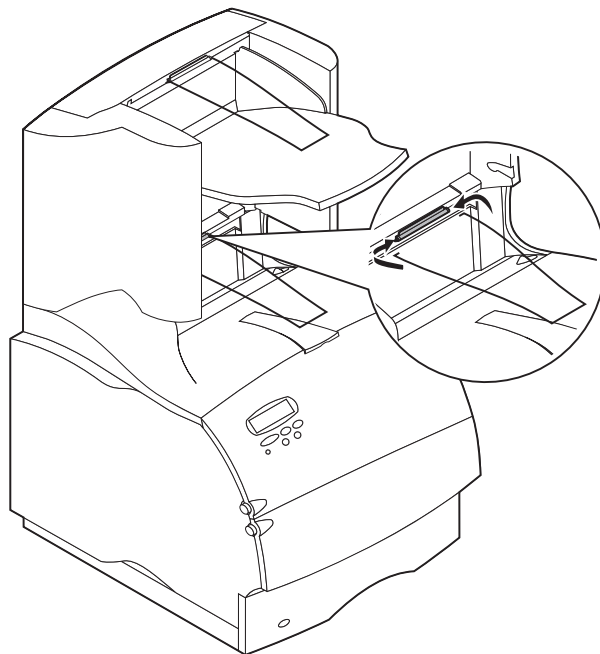


Nota: Il raccogliitore ad alta capacità **deve** essere installato direttamente sulla stampante, al di sotto di altre eventuali opzioni di uscita.

- 5 Reinstallare le eventuali opzioni precedentemente rimosse.
- 6 Collegare il coperchio superiore all'opzione di uscita situata più in alto.

# Installazione del sostegno per la carta

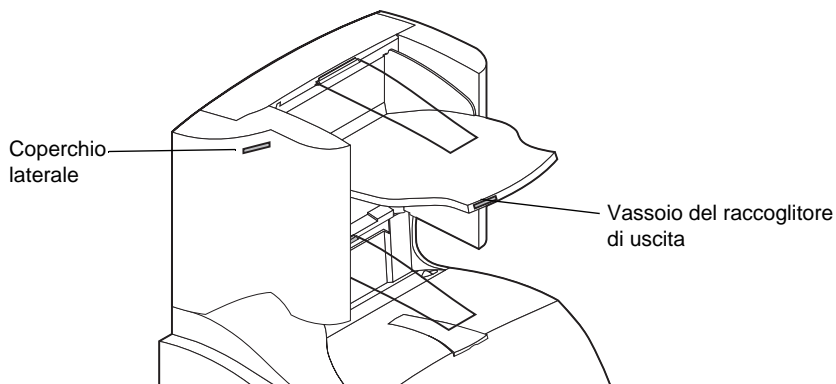
Inserire le punte del sostegno per la carta nelle estremità della staffa in plastica in modo che il sostegno sia inclinato verso l'interno. Installare il sostegno al centro del raccoglitore di uscita della stampante.





# Applicazione delle etichette al raccoglitore ad alta capacità

Per identificare i diversi raccoglitori di uscita, vengono fornite delle etichette. È possibile applicare le etichette al vassoio del raccoglitore di uscita, al coperchio laterale o in altre posizioni più adatte. Per comodità, prima di applicare l'etichetta è possibile scrivere su di essa la designazione scelta per il raccoglitore di uscita.



# Verifica dell'installazione

Dopo aver installato il raccoglitore ad alta capacità, verificarne la corretta installazione stampando la pagina delle impostazioni dei menu. Per stampare la pagina delle impostazioni dei menu:

- 1** Verificare che la stampante sia accesa e che sullo schermo sia visualizzato il messaggio di stato **Pronta**.
- 2** Sul pannello operatore, premere **Menu>** o **<Menu** per accedere ai menu.
- 3** Premere e rilasciare **Menu>** o **<Menu** fino a visualizzare **MENU UTILITÀ** sul pannello operatore.
- 4** Premere **Seleziona** per visualizzare l'elenco delle voci di menu disponibili nel **MENU UTILITÀ**.
- 5** Premere **Menu>** fino a visualizzare **Stampa menu** sulla seconda riga dello schermo.
- 6** Premere **Seleziona**. Durante la stampa della pagina viene visualizzato il messaggio **Stampa impostaz. menu in corso**, quindi la stampante ritorna allo stato **Pronta**.

Nota: Se viene visualizzato un messaggio simile al seguente:

**201 Incep. carta**

**Rimuovere cart.**

consultare la guida per l'utente contenuta nel CD delle pubblicazioni.

- 7** Verificare che il raccoglitore ad alta capacità sia elencato nella pagina delle impostazioni dei menu alla voce "Funzioni installate". In caso contrario, spegnere la stampante, scollegare il cavo di alimentazione, quindi reinstallare l'opzione.

# Risoluzione dei problemi

Problema	Soluzione
Messaggi di intervento	<p>Tali messaggi indicano un malfunzionamento della stampante che può richiedere l'intervento di un tecnico dell'assistenza.</p> <p>Spegnere la stampante, attendere alcuni secondi, quindi accendere la stampante.</p> <p>Se l'errore si verifica nuovamente, prendere nota del numero dell'errore e del tipo di problema riscontrato. Rivolgersi al servizio di assistenza.</p>

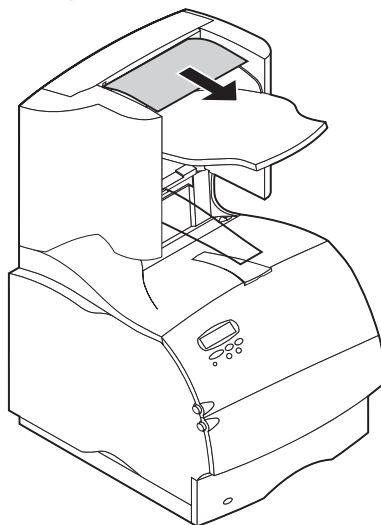
# Eliminazione di un inceppamento carta

Gli inceppamenti carta possono verificarsi all'uscita del raccogliitore ad alta capacità. Per evitare di strappare il supporto di stampa, estrarlo con delicatezza.

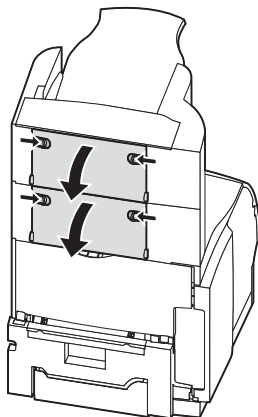
## Uscita del raccogliitore

La carta si inceppa mentre fuoriesce dal raccogliitore e una parte di essa è visibile.

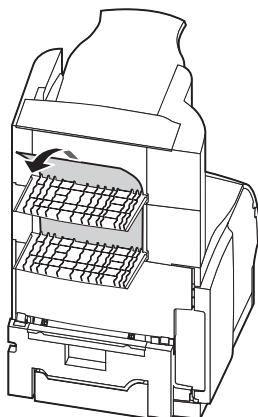
- 1** Estrarre la carta. Se la carta non cede immediatamente, interrompere l'operazione. Andare al passo successivo.



**2** Aprire gli sportelli posteriori del raccogliitore.



**3** Liberare la carta inceppata nei rulli di alimentazione. Estrarre la carta.



**4** Chiudere gli sportelli posteriori del raccogliitore.

Per ulteriori informazioni sull'eliminazione degli inceppamenti, consultare la *Guida per l'utente* fornita con la stampante.

Español

**Primera edición (junio de 1999)**

**El siguiente párrafo no es aplicable a aquellos países en los que las disposiciones detalladas a continuación entran en conflicto con las leyes nacionales:** LEXMARK INTERNATIONAL, INC., OFRECE ESTA PUBLICACIÓN "TAL CUAL" SIN GARANTÍA DE NINGÚN TIPO, EXPRESA O IMPLÍCITA, INCLUIDAS, PERO SIN LIMITARSE A ELLAS, LAS GARANTÍAS IMPLÍCITAS DE COMERCIABILIDAD O IDONEIDAD PARA UN PROPÓSITO CONCRETO. Algunos Estados no aceptan la renuncia de las garantías expresas o implícitas en ciertas transacciones y, por lo tanto, es posible que esta declaración no le interese.

Esta publicación puede incluir imprecisiones técnicas y errores tipográficos. La información contenida en este documento está sometida a cambios periódicos que podrían aparecer en ediciones posteriores. Las mejoras o cambios realizados a los productos y programas descritos pueden tener efecto en cualquier momento.

Puede remitir comentarios sobre esta publicación a Lexmark International, Inc., Department F95/035-3, 740 New Circle Road N.W., Lexington, Kentucky 40550, EE.UU. En el Reino Unido e Irlanda, diríjase a Lexmark International Ltd., Marketing and Services Department, Westhorpe House, Westhorpe, Marlow Bucks SL7 3RQ. Lexmark puede utilizar o distribuir la información recibida de la manera que estime conveniente sin contraer ninguna obligación con usted. Puede comprar copias adicionales de publicaciones relacionadas con este producto llamando al 1-800-553-9727. En el Reino Unido e Irlanda diríjase al 0628-481500. En otros países, póngase en contacto con el establecimiento donde adquirió el producto.

Lexmark y Lexmark con diseño de diamante, MarkNet y MarkVision son marcas comerciales de Lexmark International, Inc., registradas en los Estados Unidos y/o en otros países. PostScript es una marca comercial o marca comercial registrada de Adobe Systems Incorporated. Otras marcas comerciales son propiedad de sus propietarios respectivos.

**© Copyright 1999 Lexmark International, Inc.  
Todos los derechos reservados.**

Distribuido en Europa por  
LEXMARK INTERNATIONAL SA  
RN 152  
45760 BOIGNY-SUR-BIONNE  
FRANCIA

# Introducción

La unidad de salida de alta capacidad de la Optra™ T ofrece a la impresora capacidad de salida adicional ya que permite imprimir y apilar aproximadamente 1.500 hojas de papel de 75 g/m<sup>2</sup>.

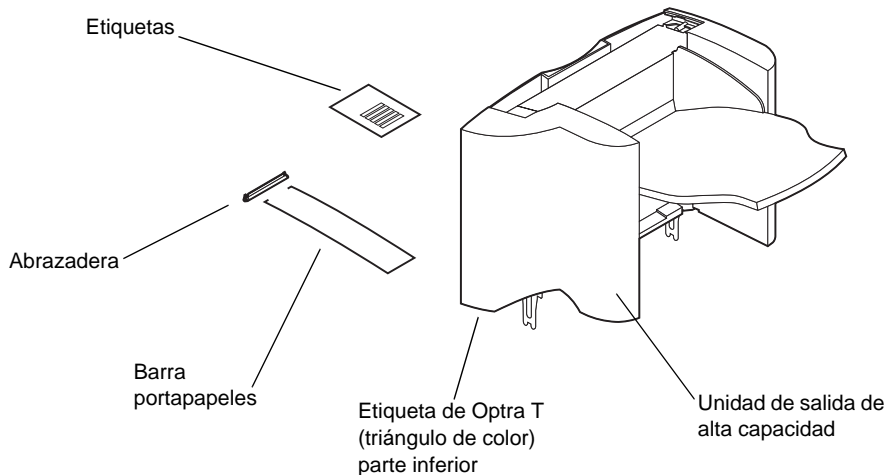
Para asegurar una alimentación del papel fiable, es importante que seleccione el papel recomendado para su uso con la impresora y que lo cargue correctamente.

Consulte el apartado de referencia de la *Guía del usuario* de la impresora para obtener información relativa a seguridad y garantía.



# Desembalaje de la unidad de salida de alta capacidad

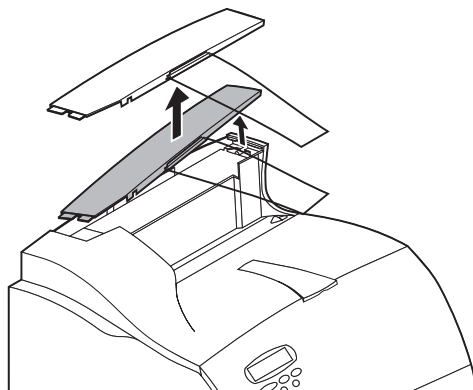
- 1 Extraiga todos los elementos de la caja tal como se muestra en la ilustración. Si falta algún elemento, póngase en contacto con el establecimiento donde adquirió la unidad de salida de alta capacidad.



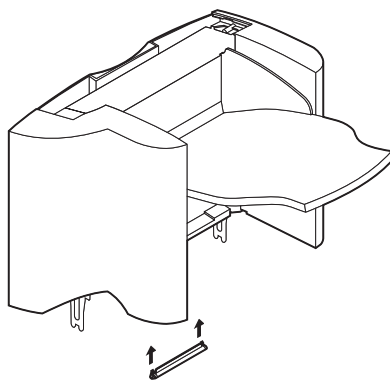
- 2 Retire el material de embalaje y la cinta adhesiva de cada elemento.  
Nota: Guarde la caja y los materiales de embalaje por si alguna vez necesita volver a embalar la opción para llevarla a reparar o almacenarla.
- 3 Instale inmediatamente la unidad de salida de alta capacidad; de no hacerlo así, los bordes de las abrazaderas de montaje podrían dañar la mesa o la ropa.

# Instalación de la unidad de salida de alta capacidad

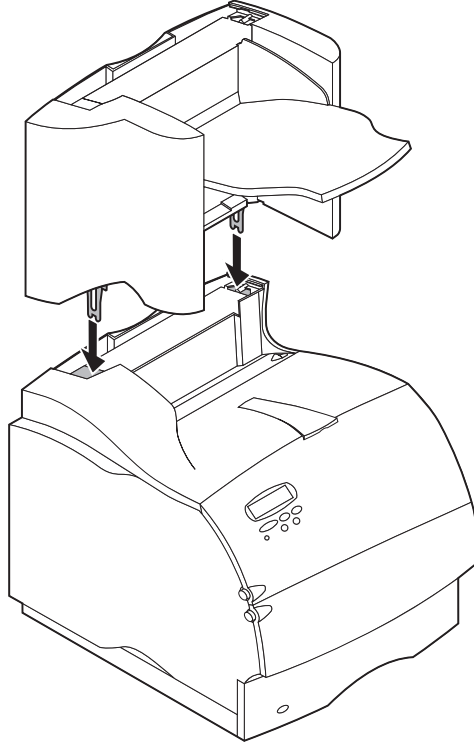
- 1** Apague la impresora y desenchufe el cable de alimentación.
- 2** Retire las opciones de salida previamente instaladas o la cubierta superior de la impresora.



- 3** Deslice la abrazadera de plástico hacia el soporte para cepillo estático, que se encuentra cerca de la parte inferior de la unidad de salida de alta capacidad.



- 4 Instale la unidad de salida de alta capacidad en la impresora.

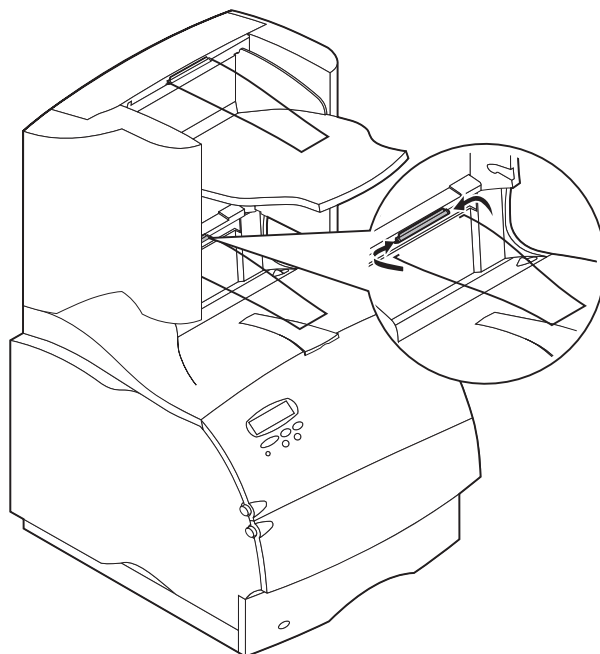


Nota: La unidad de salida de alta capacidad se **debe** instalar directamente encima de la impresora, debajo de cualquier opción de salida.

- 5 Vuelva a instalar las opciones de salida que haya retirado anteriormente.
- 6 Coloque la cubierta superior en la opción de salida que esté más arriba.

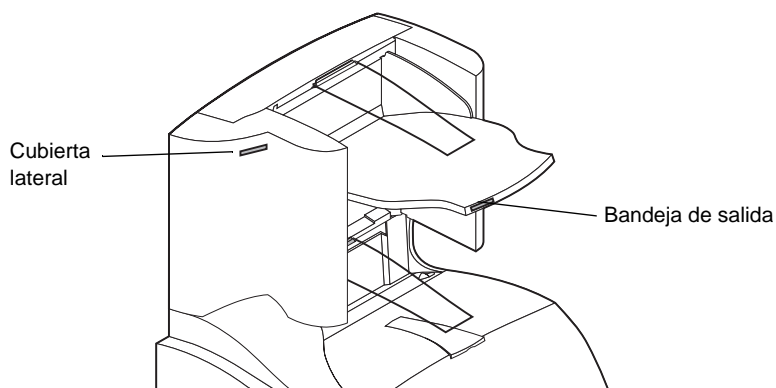
# Instalación de la barra portapapeles

Coloque los extremos de la barra portapapeles dentro de los extremos de la abrazadera de plástico de modo que la barra se curve hacia abajo. La barra debería apoyarse en el centro aproximado de la bandeja de salida de la impresora.



# Colocación de las etiquetas en la unidad de salida de alta capacidad

Se proporcionan etiquetas para que pueda identificar las distintas bandejas de salida. Puede colocar las etiquetas en la bandeja de salida, cubierta lateral o donde mejor convenga. Para facilitar la identificación, escriba su propia designación de bandeja de salida en la etiqueta antes de pegarla.



# Verificación de la instalación

Una vez instalada la unidad de salida de alta capacidad, verifique que se ha instalado correctamente mediante la impresión de una página de parámetros de menús. Para imprimir una página de parámetros de menús:

- 1** Asegúrese de que la impresora está encendida y de que el mensaje de estado **Lista** aparece en la pantalla.
- 2** En el panel del operador, pulse **Menú>** o **<Menú** para acceder a los menús.
- 3** Continúe pulsando **Menú>** o **<Menú** hasta que aparezca **MENÚ UTILIDADES** en la pantalla.
- 4** Pulse **Seleccionar** para mostrar la lista de los elementos de menú disponibles para el **MENÚ UTILIDADES**.
- 5** Pulse **Menú>** hasta que aparezca **Imprimir menús** en la segunda línea de la pantalla.
- 6** Pulse **Seleccionar**. Aparece el mensaje **Imprimiendo parámetros de menús** hasta que se termine de imprimir la página; después, la impresora vuelve al estado **Lista**.

Nota: Si aparece un mensaje como el siguiente:

**201 Atasco de papel**

**Retirar cartucho**

consulte la *Guía del usuario* del CD de publicaciones para obtener más información.

- 7** Compruebe que la unidad de salida de alta capacidad que ha instalado aparece en la página de parámetros de menús bajo el apartado "Caract. instaladas". Si no aparece en la página, apague la impresora, desenchufe el cable de alimentación y vuelva a instalar la opción.

# Solución de problemas

Problema	Acción
Mensajes de servicio	<p>Los mensajes de servicio indican un error de la impresora que puede requerir la intervención del servicio técnico.</p> <p>Apague la impresora, espere unos 10 segundos y vuelva a encenderla.</p> <p>Si se vuelve a producir el error, anote el número de error, el problema y una descripción detallada. A continuación, llame al servicio técnico.</p>

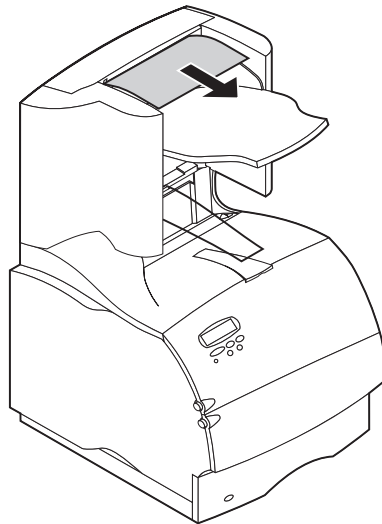
# Eliminación de un atasco de papel

Los atascos de papel en la unidad de salida de alta capacidad se pueden producir en la salida de la unidad. Para evitar romper los materiales de impresión, saque el papel atascado suavemente y despacio.

## En la salida de la unidad

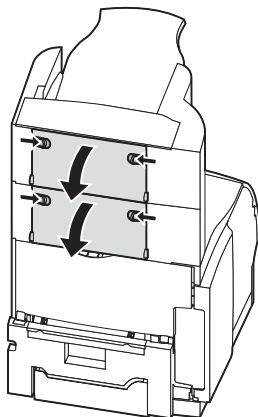
El papel se atasca a medida que sale a la unidad y una parte del papel es visible.

- 1** Saque recto el papel. Si al estirar el papel no saliera inmediatamente, deje de tirar. Siga con el paso siguiente.

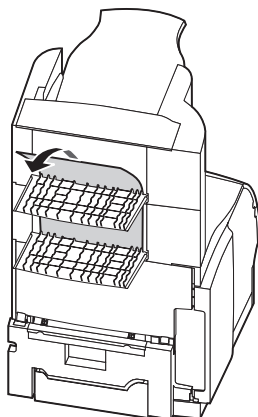




**2** Abra las puertas posteriores de la unidad.



**3** Extraiga el papel si se ha enganchado en los rodillos del alimentador. Saque recto el papel.



**4** Cierre las puertas traseras de la unidad.

Consulte la *Guía del usuario* de la impresora si necesita ayuda adicional para eliminar los atascos de papel.



**P/N 11K1515**

**E.C. 1K0208**

**Printed in USA**

**6/99**



This publication  
is printed on  
recycled paper.