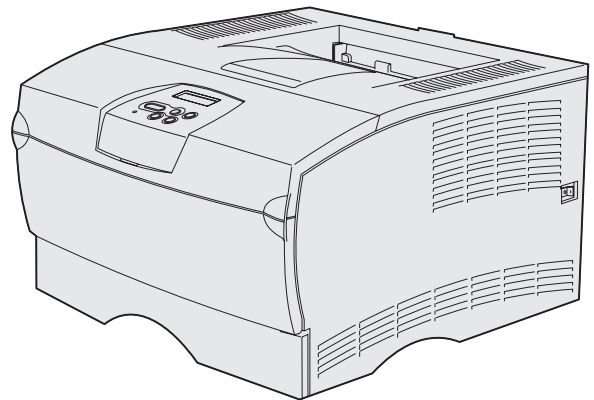




T430

Installationshandbuch



März 2004

www.lexmark.com

Lexmark und Lexmark mit der roten Raute sind in den USA und/oder anderen Ländern eingetragene Marken von Lexmark International, Inc.

© 2004 Lexmark International, Inc.

740 West New Circle Road

Lexington, Kentucky 40550, USA

Installationshandbuch

Deutsch

Ausgabe: März 2004

Der folgende Abschnitt gilt nicht für Länder, in denen die nachstehenden Bestimmungen nicht mit dem geltenden Recht vereinbar sind: LEXMARK INTERNATIONAL, INC. ÜBERNIMMT FÜR DIE VORLIEGENDE DOKUMENTATION KEINERLEI GEWÄHRLEISTUNG IRGENDWELCHER ART, WEDER AUSDRÜCKLICH NOCH STILLSCHWEIGEND, EINSCHLIESSLICH, JEDOCH NICHT BESCHRÄNKT AUF DIE STILLSCHWEIGENDE GEWÄHRLEISTUNG FÜR DIE HANDELSÜBLICHKEIT ODER DIE EIGNUNG FÜR EINEN BESTIMMTEN ZWECK. In einigen Ländern sind ausdrückliche oder stillschweigende Gewährleistungsausschlüsse für bestimmte Transaktionen nicht zulässig. Diese Erklärung betrifft Sie deshalb möglicherweise nicht.

Diese Dokumentation enthält möglicherweise technische Ungenauigkeiten oder typografische Fehler. An den enthaltenen Informationen werden in regelmäßigen Abständen Änderungen vorgenommen. Diese Änderungen werden in späteren Ausgaben berücksichtigt. Verbesserungen oder Änderungen der beschriebenen Produkte oder Programme bleiben vorbehalten.

Kommentare zu dieser Veröffentlichung können an folgende Adresse gerichtet werden: Lexmark International, Inc., Department F95/032-2, 740 West New Circle Road, Lexington, Kentucky 40550, USA. Vereinigtes Königreich und Irland: Lexmark International Ltd., Marketing and Services Department, Westhorpe House, Westhorpe, Marlow Bucks SL7 3RQ. Lexmark darf alle von Ihnen bereitgestellten Informationen in jeder von Lexmark als angemessen erachteten Weise verwenden oder verbreiten, ohne daß Lexmark daraus Verpflichtungen gegenüber Ihrer Person entstehen. Unter der Telefonnummer 1-800-553-9727 können Sie zusätzliche produktbezogene Dokumentationen erwerben. Im Vereinigten Königreich und in Irland wählen Sie +44 (0)8704 440 044. In allen anderen Ländern wenden Sie sich bitte an Ihren Händler.

Durch Bezugnahme auf bestimmte Produkte, Programme oder Dienstleistungen in der vorliegenden Dokumentation übernimmt der Hersteller keine Gewährleistung für die Verfügbarkeit dieser Produkte, Programme oder Dienstleistungen in allen Ländern seines Tätigkeitsbereichs. Die Nennung eines Produkts, eines Programms oder einer Dienstleistung besagt weder ausdrücklich noch stillschweigend, daß ausschließlich dieses Produkt, dieses Programm oder diese Dienstleistung verwendet werden kann. Andere Produkte, Programme beziehungsweise Dienstleistungen mit vergleichbarer Funktionalität können ebenfalls verwendet werden, sofern kein Verstoß gegen das Urheberrecht vorliegt. Die Bewertung und Überprüfung des Betriebs mit anderen als den vom Hersteller ausdrücklich genannten Produkten, Programmen oder Dienstleistungen durch den Benutzer erfolgt auf eigene Verantwortung.

Lexmark und Lexmark mit der roten Raute sind in den USA und/oder anderen Ländern eingetragene Marken von Lexmark International, Inc.

PostScript® ist eine eingetragene Marke von Adobe Systems Incorporated. PostScript 3 ist die Bezeichnung von Adobe Systems für einen Satz von in den Softwareprodukten enthaltenen Druckerbefehlen (Sprache) und Funktionen. Dieser Drucker wurde im Hinblick auf Kompatibilität mit der PostScript 3-Sprache entwickelt. Der Drucker erkennt also in verschiedenen Anwendungsprogrammen verwendete PostScript 3-Befehle und emuliert die den Befehlen entsprechenden Funktionen.

Andere Marken sind das Eigentum ihrer jeweiligen Inhaber.

© 2004 Lexmark International, Inc.

Alle Rechte vorbehalten.

RECHTE DER REGIERUNG DER VEREINIGTEN STAATEN VON AMERIKA

Bei der im Rahmen dieses Vertrags bereitgestellten Software sowie der zugehörigen Dokumentation handelt es sich um kommerzielle Computersoftware und -dokumentationen, deren Entwicklung ausschließlich durch private Mittel finanziert wurde.

FCC-Bestimmungen

Der Lexmark T430 wurde gemäß Teil 15 der FCC-Bestimmungen getestet und entspricht den Grenzwerten für ein Digitalgerät der Klasse B. Der Betrieb unterliegt folgenden zwei Einschränkungen:


- (1) Dieses Gerät darf keine schädlichen Störungen verursachen, und
- (2) das Gerät muß störfest gegen aufgenommene Störungen sein, auch gegen solche Störungen, die unerwünschte Betriebszustände verursachen könnten.

Fragen zu dieser Bestimmung sind an folgende Adresse zu richten:

Director of Lexmark Technology & Services
Lexmark International, Inc.
740 West New Circle Road
Lexington, KY 40550, USA
(859) 232-3000

Zusätzliche Informationen zu den FCC-Bestimmungen finden Sie in der Online-Dokumentation.

Sicherheit

- Wenn Ihr Gerät *nicht* mit diesem Symbol  markiert ist, *muß* es an eine sachgemäß geerdete Steckdose angeschlossen werden.
ACHTUNG: Installieren Sie das Gerät nicht während eines Gewitters, und schließen Sie während eines Gewitters keine Kabel, wie zum Beispiel das Netz- oder Telefonkabel, an.
- Das Netzkabel muß an eine Steckdose angeschlossen werden, die sich in der Nähe des Geräts befindet und leicht zugänglich ist.
- Wartungsarbeiten und Reparaturen, mit Ausnahme der in der Bedienungsanleitung näher beschriebenen, sollten Fachleuten überlassen werden.
- Dieses Gerät und die zugehörigen Komponenten wurden für einen den weltweit gültigen Sicherheitsanforderungen entsprechenden Einsatz entworfen und getestet. Die sicherheitsrelevanten Funktionen der Bauteile und Optionen sind nicht immer offensichtlich. Sofern Teile eingesetzt werden, die nicht von Lexmark stammen, wird von Lexmark keinerlei Verantwortung oder Haftung für dieses Produkt übernommen.
- Es handelt sich bei diesem Produkt um ein Laser-Gerät.
ACHTUNG: Einstellungen, Anpassungen bzw. andere als die in dieser Dokumentation dargestellten Prozesse können die Freisetzung gefährlicher Strahlung zur Folge haben.
- Dieses Produkt verwendet zudem ein Druckverfahren, bei dem die Druckmedien erhitzt werden. Aufgrund dieser Erwärmung kann es zu Emissionen durch das Druckmaterial kommen. Es ist daher wichtig, daß Sie in der Bedienungsanleitung den Abschnitt, der sich mit der Auswahl geeigneter Druckmedien befaßt, sorgfältig durchlesen und die dort aufgeführten Richtlinien befolgen, um der Gefahr schädlicher Emissionen vorzubeugen.

Konventionen

Hinweis: Ein Hinweis bietet Informationen zu Ihrer Unterstützung.

ACHTUNG: Mit einem Achtung-Hinweis werden Sie auf einen Umstand hingewiesen, durch den Sie körperlichen Schaden nehmen könnten.

Warnung: Eine Warnung weist Sie darauf hin, daß Ihre Druckerhardware oder -software beschädigt werden könnte.

Inhalt

Einleitung	vi
Informationen zum Drucker	vi
Sonstige Informationsquellen	viii
Schritt 1: Auswählen der Installation (lokaler Drucker oder Netzwerkdrucker)	1
Lokaler Drucker	1
Netzwerkdrucker	1
Schritt 2: Installieren von Treibern für den lokalen Druck	2
Windows	2
Macintosh	4
UNIX/Linux	7
Schritt 3: Auspacken des Druckers	8
Schritt 4: Einrichten des Druckers und der Optionen	9
Aufstellen der optionalen Zuführung	9
Aufstellen des Druckers	11
Anheben der Papierstütze	12
Anbringen einer Bedienerkonsolenschablone	12
Schritt 5: Einsetzen der Druckkassette	13
Entfernen der Verpackung	13
Einsetzen der Druckkassette	14

Schritt 6: Installieren von Druckerspeicher- oder Firmware-Karten	16
Entfernen der seitlichen Abdeckung und der Abschirmung	17
Installieren von Druckerspeicherkarten	19
Installieren von Firmware-Karten	20
Wiederanbringen der Abschirmung und der seitlichen Abdeckung	21
Schritt 7: Einlegen von Papier	22
Einlegen von Druckmedien in die Fächer	23
Einlegen von Papier in die Universalzuführung	26
Schritt 8: Anschließen von Kabeln	29
Anschließen eines lokalen Kabels	29
Anschließen eines Netzkabels	30
Anschließen des Netzkabels	31
Schritt 9: Überprüfen der Druckerkonfiguration	32
Drucken einer Seite mit Menüeinstellungen	33
Drucken einer Netzwerk-Konfigurationsseite	33
Drucken einer lokalen Testseite	34
Drucken der Kurzanleitung	34
Schritt 10: Konfigurieren für TCP/IP	36
Zuweisen einer Drucker-IP-Adresse	36
Überprüfen der IP-Einstellungen	37

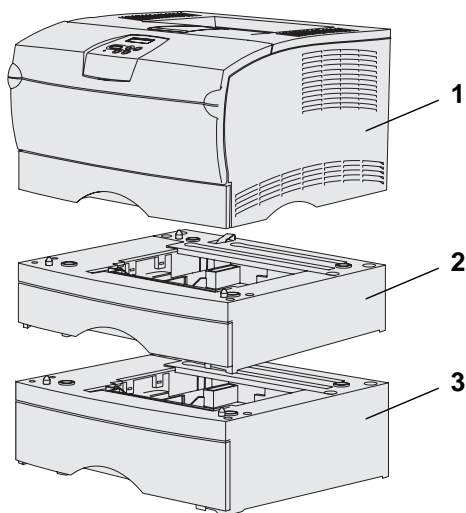
Schritt 11: Installieren von Treibern für den Netzwerkdruck	38
Windows	38
Macintosh	44
UNIX/Linux	48
NetWare	48
 Schritt 12: Verwenden der Dokumentations-CD	 49
Anzeigen des CD-Inhalts	49
Bereitstellen der Informationen	49

Einleitung

Informationen zum Drucker

Es gibt zwei Modelle dieses Druckers:

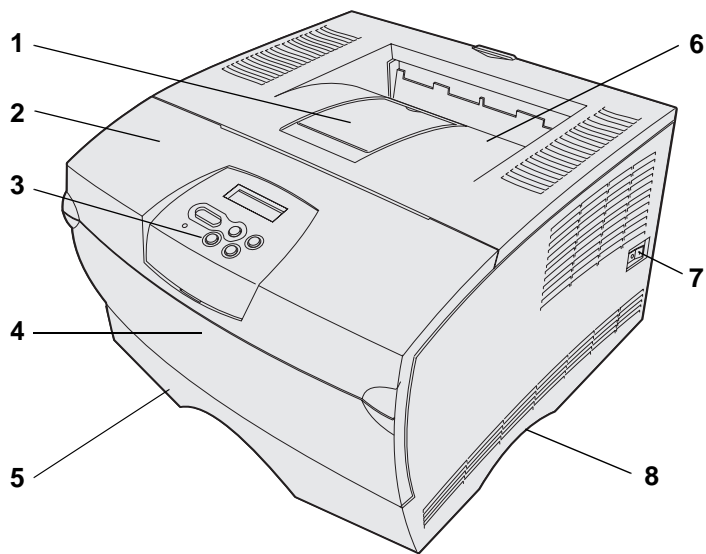
	Lexmark™ T430d	Lexmark T430dn
Standardspeicher	32 MB	64 MB
Auflösung	Bis zu 1200 dpi	
Papierzufuhr	250-Blatt-Standardfach	
Funktionen zum beidseitigen Druck	Ja (interne Duplexeinheit)	
Verbindung	<ul style="list-style-type: none">• USB• Parallel	<ul style="list-style-type: none">• USB• Parallel• 10/100 Base-TX Ethernet



Sie können zusätzliche Papierzuführungen und Speicherkarten erwerben.

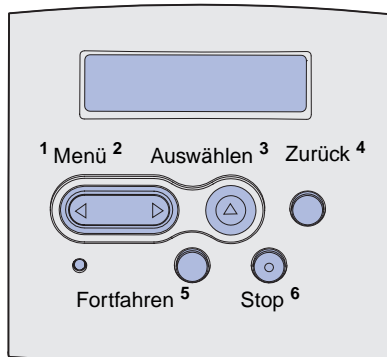
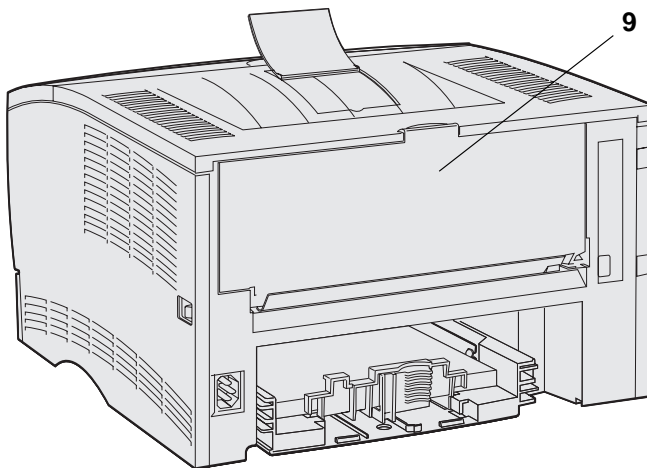
- (1) Drucker
- (2) Optionale 250-Blatt-Zuführung
- (3) Optionale 500-Blatt-Zuführung

Der Drucker kann bis zu 256 MB zusätzlichen Druckerspeicher und bis zu 32 MB Flash-Speicher unterstützen.



- (1) Vordere Papierstütze
- (2) Vordere, obere Klappe
- (3) Bedienerkonsole
- (4) Klappe der Universalzuführung
- (5) 250-Blatt-Fach (Fach 1)
- (6) Standardpapierablage
- (7) Netzschalter
- (8) Griffmulde
- (9) Hintere Papierablage

Der Drucker verfügt außerdem über eine integrierte Duplexeinheit.



Die Bedienerkonsole ist mit einer LCD-Anzeige (*Liquid Crystal Display*) mit zwei Zeilen für die Anzeige von 16 Zeichen, fünf Tasten und einer Anzeigelampe ausgestattet, die aufleuchtet, wenn der Drucker einen Auftrag verarbeitet und die Meldung **Belegt** angezeigt wird.

Sonstige Informationsquellen

Weitere Informationen über die Einrichtung hinaus finden Sie in anderen Druckerdokumentationen.

Lexmark T430 Dokumentations-CD

Die Dokumentations-CD enthält Informationen zum Einlegen von Papier, Beseitigen von Fehlermeldungen, Bestellen und Austauschen von Verbrauchsmaterial, Installieren von Wartungs-Sets und zur Fehlerbehebung. Sie stellt auch allgemeine Informationen für Systemverwalter zur Verfügung.

Die Informationen auf der Dokumentations-CD sind außerdem auf der Lexmark Website unter **www.lexmark.com/publications** verfügbar.

Kurzanleitung

Mit der *Kurzanleitung* des Druckers verfügen Sie über einfachen Zugriff auf Informationen zum Einlegen von Druckmedien, zu häufigen Drucker Meldungen und zum Beheben von Papierstaus.

Kurzanleitungsseiten

Die *Kurzanleitungsseiten* sind im Drucker gespeichert. Sie enthalten Informationen zum Einlegen von Druckmedien, zu vertraulichen Druckaufträgen und zum Beseitigen von Papierstaus im Drucker.

Treiber-CD

Die Treiber-CD enthält alle zum Betrieb des Druckers erforderlichen Dateien. Darüber hinaus kann sie Druckerdienstprogramme, Bildschirmschriften sowie weiteres Dokumentationsmaterial enthalten.

Lexmark Website

Auf unserer Website unter **www.lexmark.com** erhalten Sie aktualisierte Druckertreiber, Dienstprogramme und andere Dokumentationen zum Drucker.

Schritt 1: Auswählen der Installation (lokaler Drucker oder Netzwerkdrucker)



Lokaler Drucker

Bei einem lokalen Drucker handelt es sich um einen Drucker, der über ein USB- oder Parallelkabel an Ihren Computer angeschlossen ist. Der lokale Drucker ist nur von der Person zu verwenden, die den an den Drucker angeschlossenen Computer verwendet. Wenn Sie einen lokalen Drucker anschließen, müssen Sie zunächst den Druckertreiber auf Ihrem Computer installieren, bevor Sie Ihren Drucker einrichten.

Fahren Sie mit Schritt 2: „Installieren von Treibern für den lokalen Druck“ auf Seite 2 fort.

Netzwerkdrucker

Bei einem Netzwerkdrucker handelt es sich um einen Drucker, der entweder über ein Netzkabel (wie beispielsweise ein Ethernet-Kabel) oder über einen Server an ein Netzwerk angeschlossen ist. Richten Sie vor dem Anschließen eines Netzwerkdruckers zunächst Ihren Drucker auf dem Netzwerk ein, und installieren Sie dann den Druckertreiber.

Fahren Sie mit Schritt 3: „Auspacken des Druckers“ auf Seite 8 fort.

Schritt 2: Installieren von Treibern für den lokalen Druck

Bei einem Druckertreiber handelt es sich um Software, die dem Computer die Kommunikation mit dem Drucker ermöglicht.

Die Vorgehensweise zum Installieren der Treiber richtet sich nach dem verwendeten Betriebssystem. In der folgenden Tabelle finden Sie die für das jeweilige Betriebssystem entsprechenden Anweisungen zur Treiberinstallation. Weitere Informationen finden Sie in der im Lieferumfang Ihres Computers und der Software enthaltenen Dokumentation.

Betriebssystem	Siehe Seite...
Windows Windows Server 2003, Windows 2000, Windows XP, Windows 98/ME, Windows NT 4.x	2
Macintosh	4
UNIX/Linux	7

Windows

Einige Windows-Betriebssysteme verfügen möglicherweise bereits über einen Druckertreiber, der mit Ihrem Drucker kompatibel ist. Daher haben Sie bei höheren Windows-Versionen möglicherweise den Eindruck, daß die Installation automatisch ausgeführt wird. Die systemeigenen Druckertreiber eignen sich zwar für einfache Druckvorgänge, enthalten aber unter Umständen weniger Funktionen als der erweiterte, benutzerdefinierte Druckertreiber.

Hinweis: Durch die Installation eines benutzerdefinierten Treibers wird der Systemtreiber nicht ersetzt. Ein separates Druckerobjekt wird erstellt und im Ordner **Drucker** angezeigt.

Windows Server 2003, Windows 2000, Windows XP, Windows 98/ME, Windows NT

Hinweis: Die USB-Unterstützung steht unter Windows NT nicht zur Verfügung.

Hinweis: Bei einigen Windows-Betriebssystemen benötigen Sie zum Installieren von Druckertreibern Administratorzugriff.

Installieren Sie mit Hilfe der im Lieferumfang Ihres Druckers enthaltenen Treiber-CD den benutzerdefinierten Druckertreiber; dadurch verfügen Sie über erweiterte Druckerfunktionen.

Treiber sind auch als herunterladbare Softwarepakete auf der Lexmark Website unter **www.lexmark.com** verfügbar.

1 Legen Sie die Treiber-CD ein.

Wenn die CD nicht automatisch gestartet wird, klicken Sie nacheinander auf **Start** → **Ausführen**, und geben Sie im Dialogfeld **Ausführen** den Eintrag **D: \Setup.exe** ein.

2 Klicken Sie auf **Software installieren**.

3 Klicken Sie auf **Drucker und Software**.

4 Klicken Sie auf **Einverstanden**, um die Bedingungen der Lizenzvereinbarung zu akzeptieren.

5 Wählen Sie **Empfohlen**, und klicken Sie dann auf **Weiter**.

Die Option **Empfohlen** ist die Standardinstallation für lokale und in das Netzwerk eingebundene Konfigurationen. Wenn Sie Dienstprogramme installieren, Einstellungen ändern oder Gerätetreiber anpassen möchten, wählen Sie **Benutzerdefiniert** aus und befolgen die Anweisungen auf dem Bildschirm.

6 Wählen Sie den **lokalen Drucker** aus, und klicken Sie dann auf **Fertigstellen**.

7 Wählen Sie den Anschluß aus, über den der Drucker mit dem Computer verbunden ist, und klicken Sie anschließend auf **Weiter**.

8 Klicken Sie auf **Fertig**.

Worin besteht der nächste Schritt?

Task	Siehe Seite...
Nachdem Sie die Treiber auf Ihrem Computer installiert haben, können Sie den Drucker einrichten.	8

Windows 95 und Windows 98 (Erste Ausgabe)

Hinweis: Die USB-Unterstützung steht unter Windows 95 nicht zur Verfügung.

Hinweis: Bei einigen Windows-Betriebssystemen benötigen Sie zum Installieren von Druckertreibern Administratorzugriff.

- 1 Schalten Sie den Computer ein.
- 2 Klicken Sie auf **Start** → **Einstellungen** → **Drucker**, und doppelklicken Sie anschließend auf **Drucker hinzufügen**.
- 3 Wählen Sie bei einer entsprechenden Aufforderung die Option **Lokaler Drucker**.
- 4 Wählen Sie den Hersteller und das Modell des Druckers aus, und klicken Sie anschließend auf **Datenträger**.
- 5 Legen Sie die Treiber-CD ein. Wenn die CD automatisch gestartet wird, klicken Sie auf **Beenden**, um zum Assistenten zum Hinzufügen von Druckern zurückzukehren.
- 6 Geben Sie den Pfad zu dem benutzerdefinierten Druckertreiber auf der Treiber-CD an.

Der Pfad sollte so ähnlich wie in diesem Beispiel aussehen:

`X:\Drivers\Print\Win_9xMe\<Sprache>`

Hierbei steht „X“ für den Buchstaben Ihres CD-ROM-Laufwerks. Zum Beispiel `D:\Drivers\Print\Win_9xMe\English`.

- 7 Klicken Sie auf **OK**.

Worin besteht der nächste Schritt?

Task	Siehe Seite...
Nachdem Sie die Treiber auf Ihrem Computer installiert haben, können Sie den Drucker einrichten.	8

Macintosh

Für den USB-Druckvorgang ist Macintosh OS 8.6 oder höher erforderlich. Um lokal mit einem Drucker drucken zu können, der über ein USB-Kabel angeschlossen ist, müssen Sie auf dem Schreibtisch ein Druckersymbol erstellen (Macintosh 8.6 bis 9.x) oder im Print Center eine Druckwarteschlange erstellen (Macintosh OS X).

Erstellen eines Druckersymbols auf dem Schreibtisch (Macintosh 8.6 bis 9.x)

Hinweis: Eine PPD-Datei liefert Ihrem Macintosh-Computer detaillierte Informationen über die Druckerfunktionen.

Hinweis: Eine PPD-Datei für Ihren Drucker ist auch als herunterladbares Softwarepaket auf der Lexmark Website unter www.lexmark.com verfügbar.

- 1** Installieren Sie eine PPD-Datei auf Ihrem Computer.
 - a** Legen Sie die Treiber-CD ein.
 - b** Doppelklicken Sie auf **Classic** (Klassisch), und doppelklicken Sie dann auf das Installationspaket für Ihren Drucker.
 - c** Wählen Sie die gewünschte Sprache aus, und klicken Sie auf **OK**.
 - d** Klicken Sie nach dem Lesen der Lizenzvereinbarung auf die Schaltfläche zum Akzeptieren.
 - e** Klicken Sie nach dem Lesen der Readme-Datei auf **Fortfahren**.
 - f** Wählen Sie das Standardpapierformat aus.
 - g** Klicken Sie im Bildschirm der Standardinstallation auf **Installieren**. Alle erforderlichen Dateien werden auf Ihrem Computer installiert.
 - h** Klicken Sie auf **Schließen**, wenn die Installation abgeschlossen ist.
- 2** Führen Sie einen der folgenden Schritte durch:

Macintosh 8.6 bis 9.0: Öffnen Sie **Apple LaserWriter**.

Macintosh 9.1 bis 9.x: Öffnen Sie **Programme**, und klicken Sie anschließend auf die Schaltfläche für die Dienstprogramme.
- 3** Wählen Sie durch Doppelklicken das Dienstprogramm für das Druckersymbol aus.
- 4** Wählen Sie **Drucker (USB)** aus, und klicken Sie dann auf **OK**.
- 5** Klicken Sie im Bereich der USB-Druckerauswahl auf **Ändern**.

Wenn Ihr Drucker nicht in der Liste der USB-Druckerauswahl angezeigt wird, stellen Sie sicher, daß das USB-Kabel sachgemäß angeschlossen und der Drucker eingeschaltet ist.
- 6** Wählen Sie den Namen Ihres Druckers aus, und klicken Sie auf **OK**. Ihr Drucker wird im ursprünglichen Fenster für Drucker (USB) angezeigt.
- 7** Klicken Sie im Bereich der PPD-Datei auf **Automatisch**. Überprüfen Sie, ob jetzt Ihre Drucker-PPD mit Ihrem Drucker übereinstimmt.

- 8 Klicken Sie auf **Erstellen**, und klicken Sie dann auf **Sichern**.
- 9 Geben Sie einen Druckernamen an, und klicken Sie dann auf **Sichern**. Ihr Drucker ist nun als Druckersymbol eingerichtet.

Worin besteht der nächste Schritt?

Task	Siehe Seite...
Nachdem Sie die Treiber auf Ihrem Computer installiert haben, können Sie den Drucker einrichten.	8

Erstellen von Warteschlangen im Print Center (Macintosh OS X)

Hinweis: Eine PPD-Datei liefert Ihrem Macintosh-Computer detaillierte Informationen über die Druckerfunktionen.

- 1 Installieren Sie eine PPD-Datei auf Ihrem Computer.
 - a Legen Sie die Treiber-CD ein.
 - b Doppelklicken Sie auf **Mac OS X**, und doppelklicken Sie dann auf das Installationspaket für Ihren Drucker.
 - c Wählen Sie im Autorisierungsbildschirm die Option **Klicken Sie in das Schloß, um Änderungen vornehmen zu können**.
 - d Geben Sie Ihr Paßwort ein, und klicken Sie dann auf **OK**.
 - e Klicken Sie im Begrüßungsbildschirm auf **Fortfahren**, und klicken Sie nach dem Lesen der Readme-Datei erneut auf **Fortfahren**.
 - f Klicken Sie auf **Einverstanden**, um die Bedingungen der Lizenzvereinbarung zu akzeptieren.
 - g Wählen Sie ein Zielverzeichnis aus, und klicken Sie auf **Fortfahren**.
 - h Klicken Sie im Bildschirm der Standardinstallation auf **Installieren**. Alle erforderlichen Dateien werden auf Ihrem Computer installiert.
 - i Wenn die Installation abgeschlossen ist, klicken Sie auf **Schließen**.
- 2 Öffnen Sie den **Finder**, und klicken Sie nacheinander auf **Programme** und **Utilities**.
- 3 Doppelklicken Sie auf **Print Center**.

Hinweis: Eine PPD-Datei für Ihren Drucker ist auch als herunterladbares Softwarepaket auf der Lexmark Website unter www.lexmark.com verfügbar.

4 Führen Sie einen der folgenden Schritte durch:

Wenn Ihr an einen USB-Anschluß angeschlossener Drucker in der Druckerliste aufgeführt wird, können Sie Print Center beenden. Es wurde eine Warteschlange für Ihren Drucker erstellt.

Wenn Ihr an einen USB-Anschluß angeschlossener Drucker nicht in der Druckerliste angezeigt wird, stellen Sie sicher, daß das USB-Kabel sachgemäß angeschlossen und der Drucker eingeschaltet ist. Wenn Ihr Drucker in der Druckerliste aufgeführt wird, können Sie Print Center beenden.

Worin besteht der nächste Schritt?

Task	Siehe Seite...
Nachdem Sie die Treiber auf Ihrem Computer installiert haben, können Sie den Drucker einrichten.	8

UNIX/Linux

Der lokale Druck wird unter vielen UNIX- und Linux-Plattformen unterstützt, beispielsweise Sun Solaris und Red Hat.

Die Sun Solaris- und Linux-Pakete sind auf der Treiber-CD und auf der Lexmark Website unter www.lexmark.com verfügbar. In dem jedem Paket beiliegenden *Benutzerhandbuch* finden Sie detaillierte Anweisungen zur Installation und Verwendung von Lexmark Druckern in UNIX- und Linux-Umgebungen.

Alle Druckertreiberpakete unterstützen den lokalen Druck über eine Parallelverbindung. Das Treiberpaket für Sun Solaris unterstützt außerdem USB-Verbindungen zu Sun Ray-Geräten und Sun Workstations.

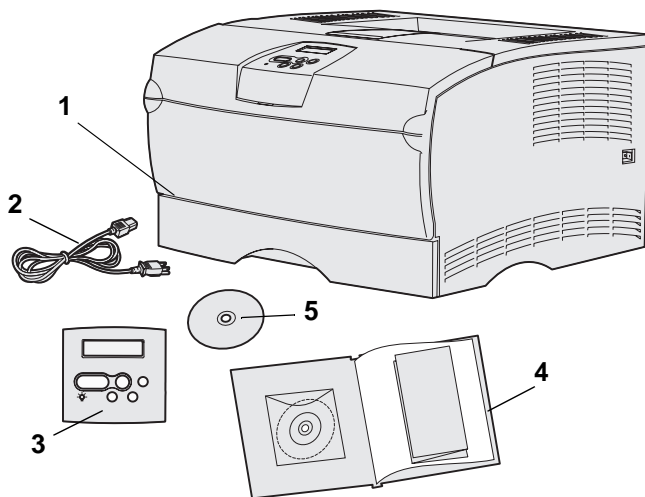
Eine vollständige Liste der unterstützten UNIX- und Linux-Plattformen finden Sie auf der Lexmark Website unter www.lexmark.com.

Worin besteht der nächste Schritt?

Task	Siehe Seite...
Nachdem Sie die Treiber auf Ihrem Computer installiert haben, können Sie den Drucker einrichten.	8

Schritt 3: Auspacken des Druckers

Warnung: Lassen Sie auf der rechten Seite des Druckers mindestens 7,62 cm Platz, damit der Kühlventilator ordnungsgemäß arbeiten kann.



Wählen Sie einen gut belüfteten Standort für Ihren Drucker, der Platz für die Papierfächer, die Abdeckung und die Klappen bietet. Achten Sie darauf, daß der Drucker auf einer festen, ebenen Fläche steht und keinem direkten Luftzug oder starken Temperaturschwankungen ausgesetzt ist.

Nehmen Sie alle Teile aus dem Karton. Überprüfen Sie, ob die folgenden Teile vorhanden sind:

- (1) Drucker mit:
 - 250-Blatt-Standardfach
 - Druckkassette (verpackt im Drucker mitgeliefert)
- (2) Netzkabel
- (3) Bedienerkonsolenschablone (nur nicht-englische Versionen)
- (4) *Installationshandbuch* mit Dokumentations-CD und *Kurzanleitung*
- (5) Treiber-CD

Falls Teile fehlen oder beschädigt sind, wenden Sie sich an Lexmark Customer Support Center unter folgender Adresse: <http://support.lexmark.com>

Heben Sie den Karton und das Verpackungsmaterial auf, falls Sie den Drucker wieder einpacken müssen.

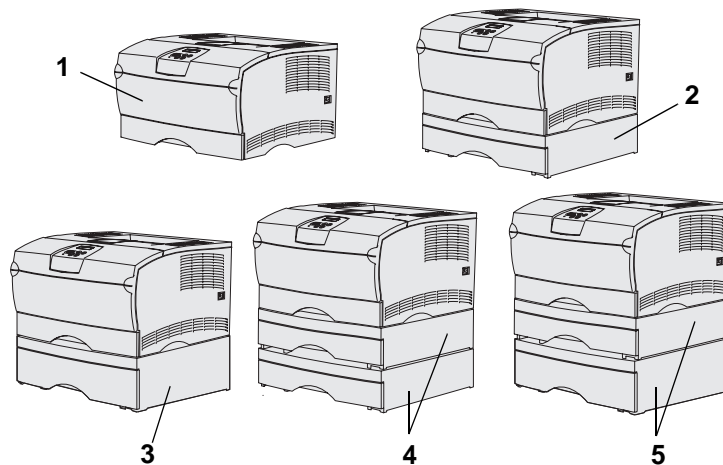
Schritt 4: Einrichten des Druckers und der Optionen

Aufstellen der optionalen Zuführung

ACHTUNG: Wenn Sie nach der Erstkonfiguration des Druckers eine optionale Zuführung hinzufügen möchten, schalten Sie den Drucker aus, und ziehen Sie das Netzkabel und alle anderen Kabel an der Rückseite des Druckers ab, bevor Sie fortfahren.

Der Drucker unterstützt bis zu zwei zusätzliche Papierzuführungen: Eine optionale 250-Blatt- oder eine optionale 500-Blatt-Zuführung. Jede optionale Zuführung enthält ein Papierfach.

Sie können den Drucker mit den folgenden Konfigurationen einrichten:



- (1) Basisdrucker
- (2) Eine 250-Blatt-Zuführung
- (3) Eine 500-Blatt-Zuführung
- (4) Zwei 250-Blatt-Zuführungen
- (5) Eine 250-Blatt-Zuführung und eine 500-Blatt-Zuführung; die 500-Blatt-Zuführung muß zuunterst angebracht sein

Hinweis: Der Drucker unterstützt nicht zwei zusätzliche 500-Blatt-Zuführungen.

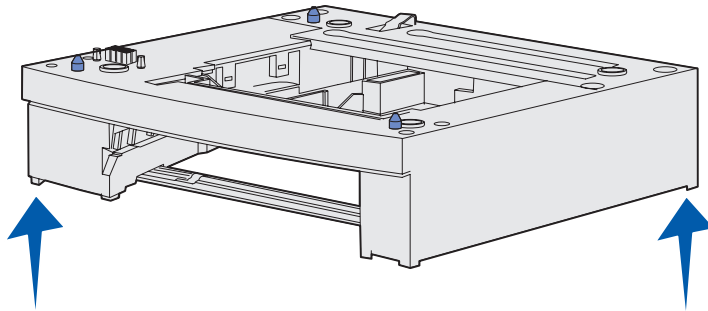
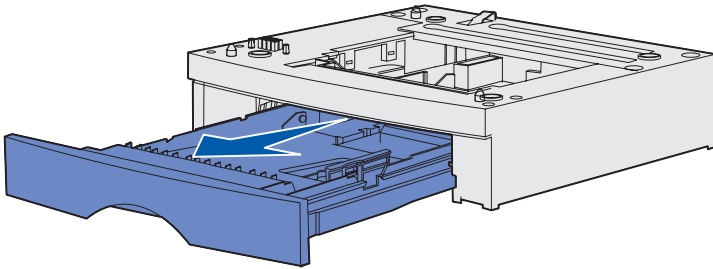
Hinweis: Das 250-Blatt-Fach des Basisdruckers kann nicht mit dem 250-Blatt-Fach der optionalen Papierzuführung ausgetauscht werden.

So fügen Sie eine optionale
Papierzuführung hinzu:

- 1** Entfernen Sie das gesamte Verpackungsmaterial und alle Klebebänder von der Zuführung.
- 2** Ziehen Sie das Fach ganz aus der Zuführung heraus.

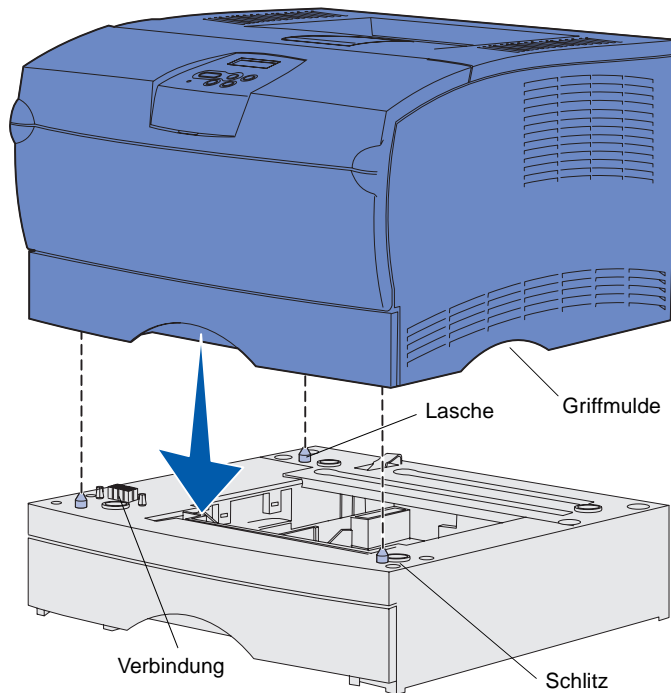
Entfernen Sie das gesamte Verpackungsmaterial und alle Klebebänder vom Papierfach.

- 3** Fassen Sie die Zuführung auf beiden Seiten an entgegengesetzten Ecken an, und bringen Sie sie an den für den Drucker ausgewählten Standort.
- 4** Schieben Sie das Fach wieder in den Drucker. Schieben Sie es vollständig in die Zuführung.



Aufstellen des Druckers

Hinweis: Wenn Sie zusätzlichen Speicher installieren möchten, lassen Sie auf der linken Seite des Druckers Platz.



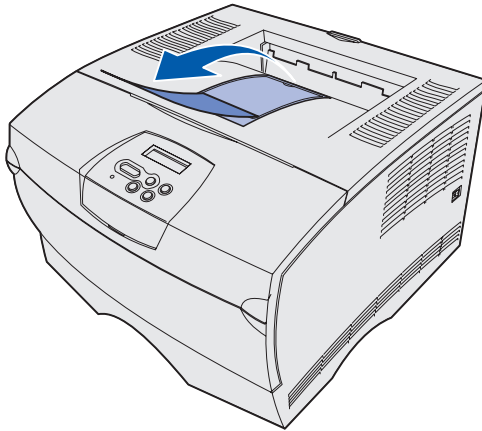
Nachdem Sie einen Standort gewählt und gegebenenfalls eine optionale Zuführung aufgestellt haben, können Sie den Drucker aufstellen.

Heben Sie den Drucker an den eingelassenen Griffmulden auf beiden Seiten hoch, und stellen Sie ihn auf den Tisch oder die optionale Papierzuführung.

So stellen Sie den Drucker auf eine optionale Zuführung:

- 1** Richten Sie die Stifte, Schlitz und die Verbindung an der Papierzuführung auf die Unterseite des Druckers aus.
- 2** Lassen Sie den Drucker in seine Position herunter. Überprüfen Sie, ob sie sicher auf der Papierzuführung plaziert ist.

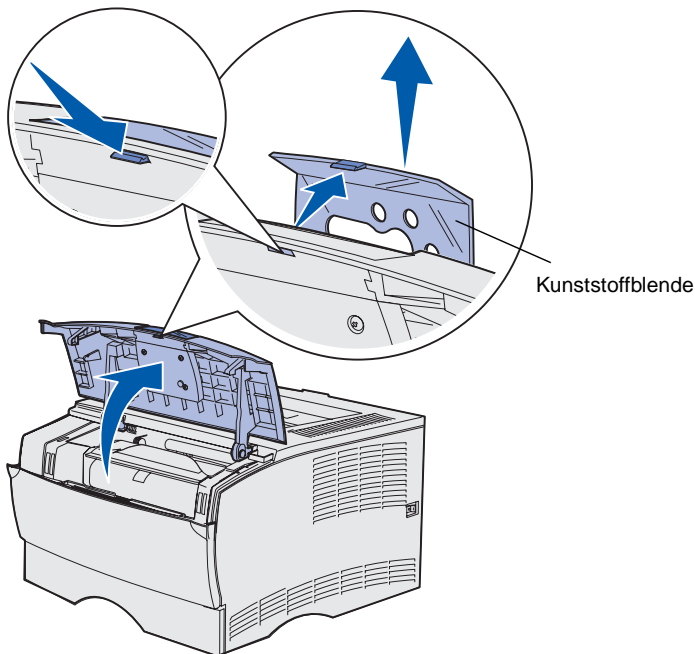
Anheben der Papierstütze



Die Papierstütze hält gedruckte Aufträge fest und sorgt dafür, daß sie nicht aus der Papierablage gleiten.

Ziehen Sie die Papierstütze zum Anheben nach vorne.

Anbringen einer Bedienerkonsolenschablone

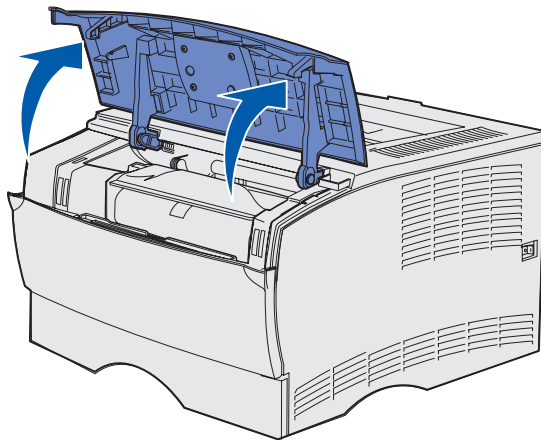


Wenn Sie eine andere Sprache dem Englischen vorziehen und eine Bedienerkonsolenschablone im Lieferumfang Ihres Druckers enthalten ist, bringen Sie die Schablone mit dem entsprechend übersetzten Text an:

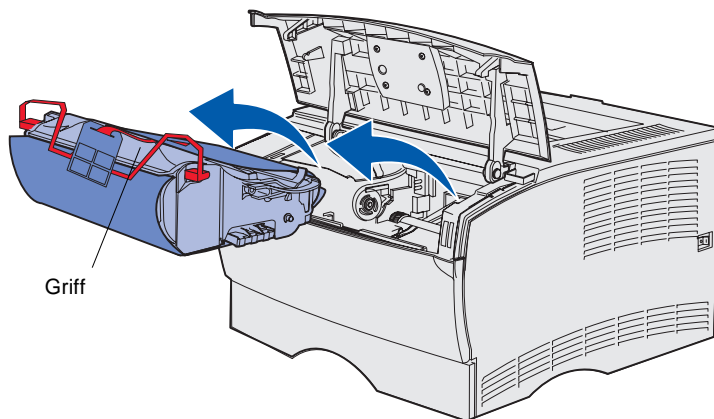
- 1** Öffnen Sie die vordere obere Klappe.
- 2** Entfernen Sie die durchsichtige Kunststoffblende von der Bedienerkonsole.
- 3** Schließen Sie die vordere obere Klappe.
- 4** Entfernen Sie die vorhandene Kunststoffschablone.
- 5** Richten Sie die Aussparungen in der neuen Schablone auf die Kontrolleuchten und Tasten der Bedienerkonsole aus, und bringen Sie die Schablone in die richtige Position.
- 6** Bringen Sie die Kunststoffblende wieder an.

Schritt 5: Einsetzen der Druckkassette

Entfernen der Verpackung

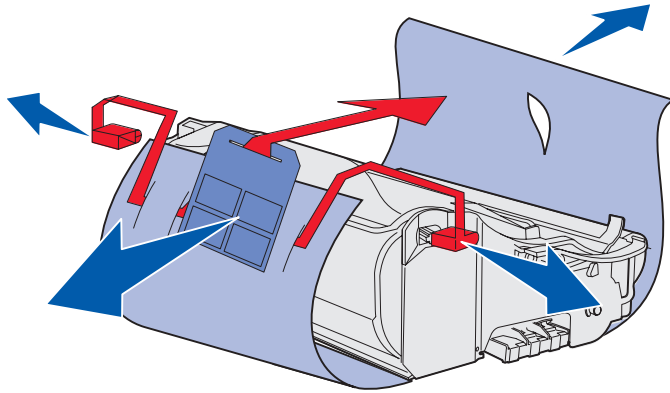


- 1 Öffnen Sie die vordere, obere Klappe.



- 2 Fassen Sie die Druckkassette am Griff an, und heben Sie sie nach oben.

Einsetzen der Druckkassette

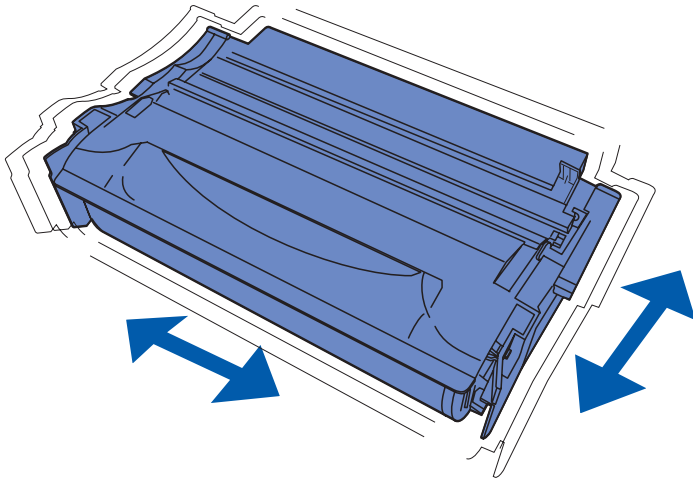


- 3 Entfernen Sie das Verpackungsmaterial.

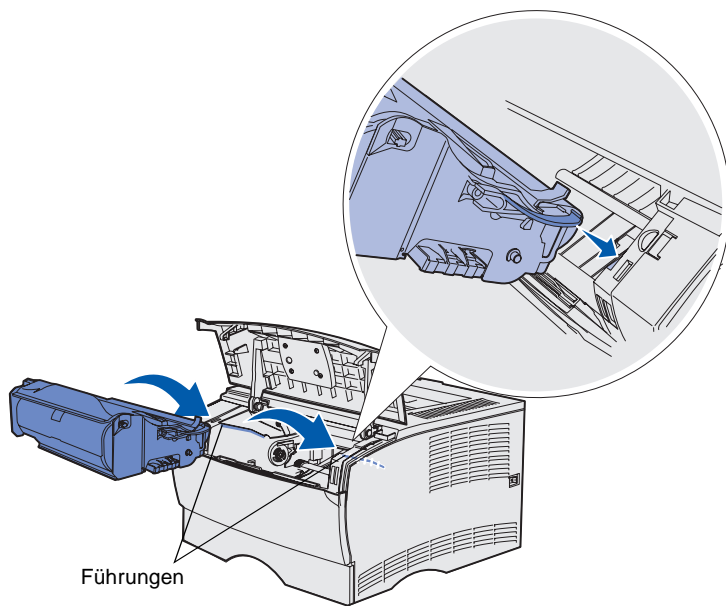
Bewahren Sie das Verpackungsmaterial auf.

Warnung: Berühren Sie nicht die Fotoleitertrommel an der Unterseite der Druckkassette.

Einsetzen der Druckkassette



- 1 Halten Sie die Druckkassette am Griff fest, und schütteln Sie sie vorsichtig, um den Toner zu verteilen.



2 Setzen Sie die Druckkassette ein:

- a Fassen Sie die Druckkassette am Griff an.
- b Richten Sie die Laschen auf beiden Seiten der Druckkassette auf den Drucker aus.
- c Schieben Sie die Druckkassette in den Drucker, bis sie *einrastet*.

3 Schließen Sie die vordere, obere Klappe.

Achten Sie darauf, daß die Klappe auf beiden Seiten ordnungsgemäß *einrastet*, da der Drucker sonst nicht korrekt funktioniert.

Schritt 6: Installieren von Druckerspeicher- oder Firmware-Karten

Hinweis: Für andere Lexmark Drucker entwickelte Speicheroptionen sind möglicherweise nicht mit Ihrem Drucker kompatibel.

ACHTUNG: Wenn Sie nach der Erstkonfiguration des Druckers Speicher- oder Firmware-Karten installieren, schalten Sie den Drucker aus und ziehen Sie das Netzkabel, bevor Sie fortfahren.

Hinweis: Sie benötigen einen kleinen Kreuzschlitzschraubendreher, um die Systemplattenabdeckung zu entfernen.

Wenn Sie keine Speicher- oder Firmware-Karten installieren möchten, fahren Sie mit Schritt 7: „Einlegen von Papier“ auf Seite 22 fort.

Die Systemplatine verfügt über einen Speicherkartensteckplatz und zwei Firmware-Kartensteckplätze für den Drucker.

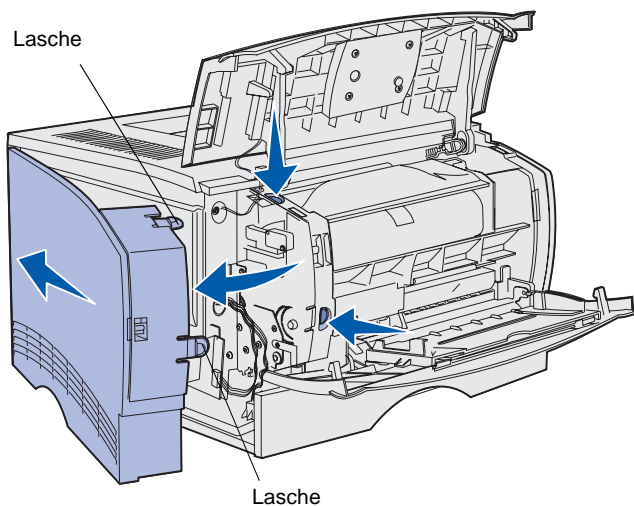
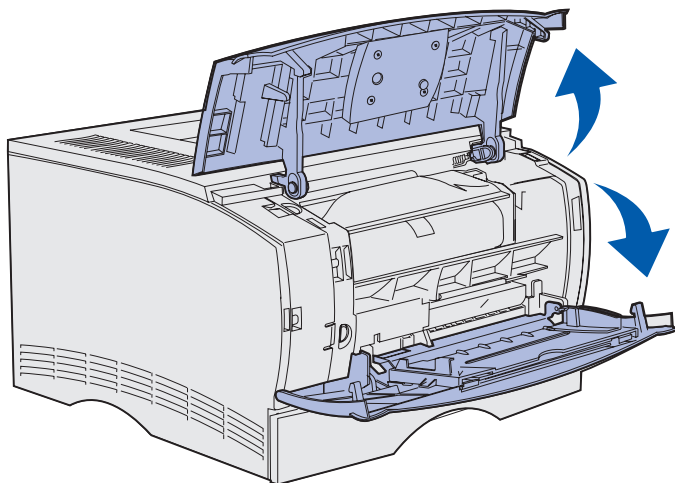
Die Anweisungen in diesem Abschnitt helfen Ihnen bei der Installation folgender Optionen:

- Druckerspeicherkarten
- Firmware-Karten
 - Zusätzliche Funktionen
 - Internetfunktionen
 - Flash-Speicher

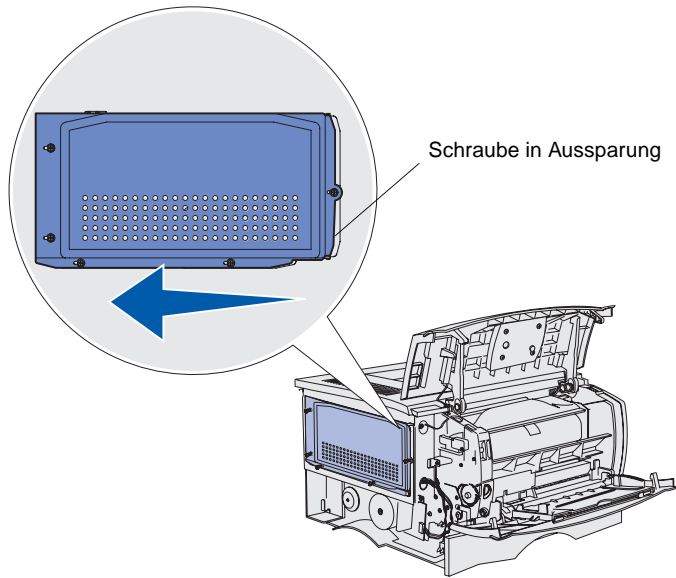
Der Drucker kann bis zu 256 MB zusätzlichen Druckerspeicher und bis zu 32 MB Flash-Speicher unterstützen.

Entfernen der seitlichen Abdeckung und der Abschirmung

- 1 Öffnen Sie die vordere, obere Klappe und die Klappe der Universalzuführung.



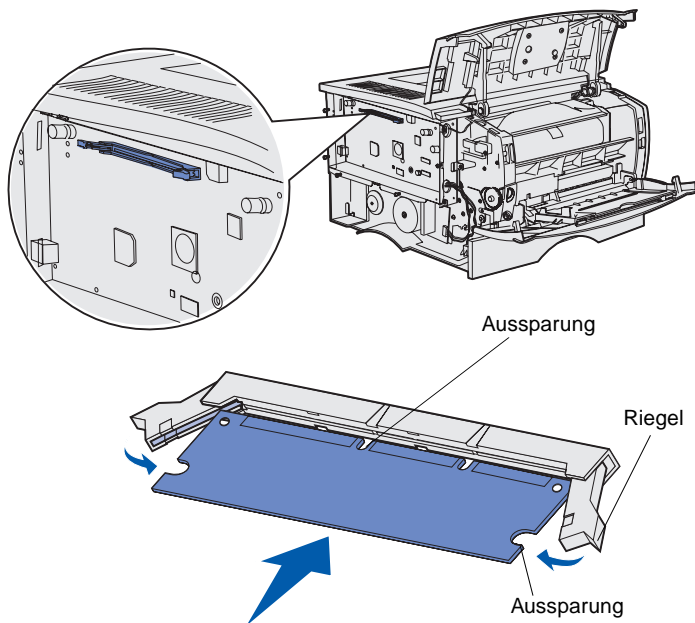
- 2 Drücken Sie gleichzeitig fest auf die beiden Laschen, um sie aus ihren Aufnahmen zu lösen.
- 3 Schieben Sie die seitliche Abdeckung zur Rückseite des Druckers, während Sie sie nach außen drehen, um sie zu entfernen.



- 4** Lösen Sie die fünf Schrauben.
Drehen Sie die Schrauben nicht ganz heraus.
- 5** Schieben Sie die Abdeckung nach links, bis die Schrauben in die Aussparungen auf der Abdeckung passen.
- 6** Ziehen Sie die Abschirmung gerade heraus, und legen Sie sie beiseite.

Installieren von Druckerspeicherkarten

Warnung: Speicherkarten können leicht durch statische Entladungen beschädigt werden. Berühren Sie deshalb ein Metallteil am Drucker, bevor Sie die Karte anfassen.



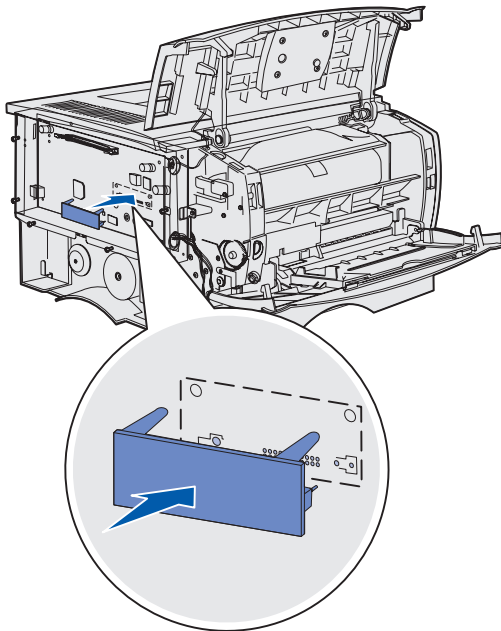
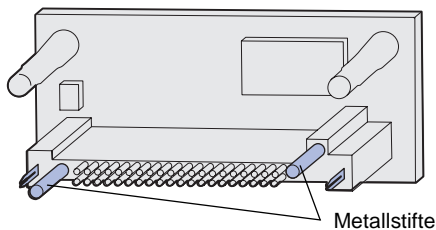
Folgen Sie den Anweisungen in diesem Abschnitt, um eine Druckerspeicherkarte zu installieren. Speicherkarten müssen über 100polige Stecker verfügen.

- 1** Nehmen Sie die Speicherkarte aus der Verpackung.
Vermeiden Sie jede Berührung der Kontakte an der Kante der Karte. Bewahren Sie die Verpackung auf.
- 2** Öffnen Sie die Verriegelungen auf beiden Seiten des Speicherartensteckplatzes.
- 3** Richten Sie die Aussparungen an der Karte auf die Aussparungen im Steckplatz aus.
- 4** Drücken Sie die Speicherkarte fest in den Steckplatz, bis die Verriegelungen auf beiden Seiten des Steckplatzes *einrasten*.
Sie müssen möglicherweise etwas Kraft aufwenden, bis die Karte einrastet.
Achten Sie darauf, daß die Verriegelungen in die Aussparung auf der Seite der Karte eingreifen.
- 5** Wenn Sie eine Firmware-Karte installieren möchten, fahren Sie mit „Installieren von Firmware-Karten“ auf Seite 20 fort.
Fahren Sie andernfalls mit „Wiederanbringen der Abschirmung und der seitlichen Abdeckung“ auf Seite 21 fort.

Installieren von Firmware-Karten

Hinweis: Für andere Lexmark Drucker entwickelte Firmware- und Flash-Speicheroptionen sind möglicherweise nicht mit Ihrem Drucker kompatibel.

Warnung: Firmware- und Flash-Speicherkarten können leicht durch statische Entladung beschädigt werden. Berühren Sie deshalb ein Metallteil am Drucker, bevor Sie die Karte anfassen.



Folgen Sie den Anweisungen in diesem Abschnitt zum Installieren einer optionalen Firmware- oder Flash-Speicherkarte.

Es wird nur jeweils ein Kartentyp unterstützt.

- 1 Nehmen Sie die Karte aus der Verpackung.

Vermeiden Sie jede Berührung der Metallstifte unten an der Karte.

- 2 Halten Sie die Karte seitlich fest, und richten Sie die Stifte der Karte auf die Öffnungen in der Systemplatine aus.

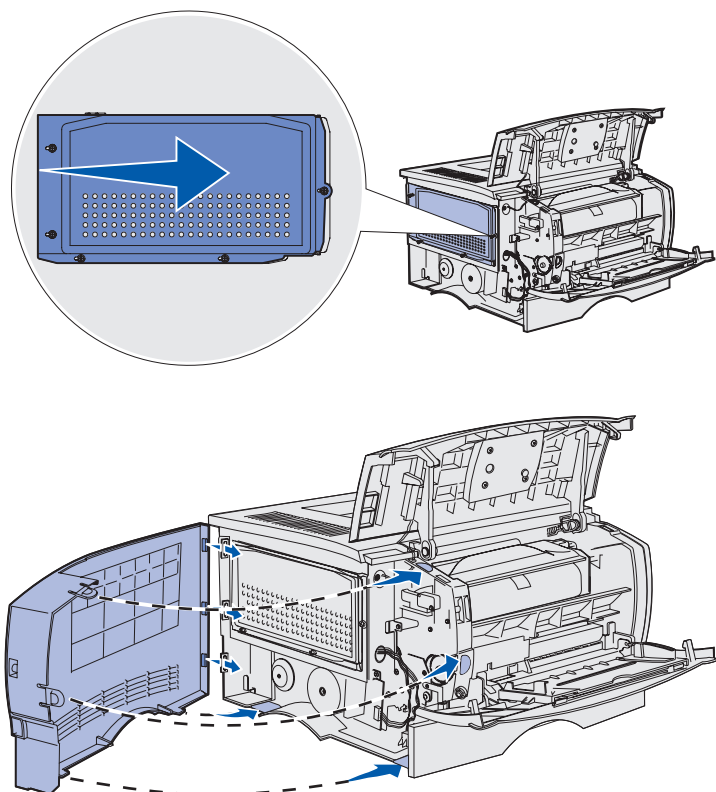
- 3 Schieben Sie die Karte in die Öffnung.

Die Gesamtlänge des Steckplatzes auf der Flash-Karte muß bündig an der Systemplatine anliegen.

Achten Sie darauf, daß die Steckplätze der Karte nicht beschädigt werden.

- 4 Fahren Sie mit „Wiederanbringen der Abschirmung und der seitlichen Abdeckung“ auf Seite 21 fort.

Wiederanbringen der Abschirmung und der seitlichen Abdeckung



Bringen Sie nach der Installation der Speicher- oder Firmware-Karten die seitliche Abdeckung wieder an.

- 1** Richten Sie die fünf Aussparungen in der Abschirmung auf die fünf Schrauben auf der Systemplatine aus.
- 2** Drücken Sie die Abdeckung gegen die Systemplatine, und schieben Sie sie dann nach rechts.
- 3** Ziehen Sie die fünf Schrauben an.

- 4** Richten Sie die drei rückwärtigen Laschen an der seitlichen Abdeckung auf die entsprechenden Aufnahmen am Drucker aus.
- 5** Schieben Sie die Laschen oben, hinten und vorne an der Abdeckung in die entsprechenden Aufnahmen ein.

Die Laschen oben und vorne *rasten ein*.

- 6** Schließen Sie die vordere, obere Klappe und die Klappe der Universalzuführung.

Stellen Sie sicher, daß die beiden Klappen beim Schließen auf beiden Seiten *einrasten*.

Schritt 7: Einlegen von Papier

Der Drucker ist mit einem Standardfach mit einer Kapazität von 250 Blatt ausgestattet. Sie können die Gesamtkapazität des Druckers (einschließlich Universalzuführung) auf 600 bzw. 850 Blatt erhöhen, indem Sie eine oder beide der optionalen Zuführungen installieren.

In der folgenden Tabelle sind die unterstützten Druckmedienformate und -sorten aufgeführt, sowie die Seiten, auf denen Sie Hinweise zum Einlegen von Druckmedien in die Papierfächer finden.

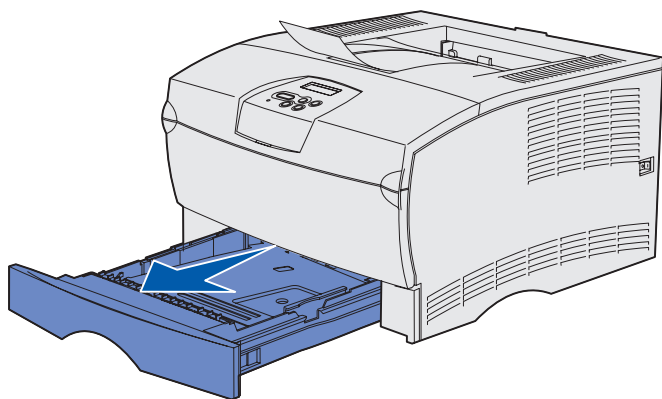
Einzug	Kapazität	Unterstützte Formate	Unterstützte Sorten	Siehe Seite...
Fach 1	250	A4, A5, JIS B5, Folio, Letter, Legal, Executive, Statement	Papier, Folien	23
Optionales 250-Blatt-Fach	250	A4, A5, JIS B5, Folio, Letter, Legal, Executive, Statement	Nur Papier	23
Optionales 500-Blatt-Fach	500	A4, JIS B5, Folio, Letter, Legal, Executive	Nur Papier	23
Universalzuführung	100	A4, A5, JIS B5, Folio, Letter, Legal, Executive, Statement, Universal*	Papier, Papieretiketten, Briefumschläge, Folien, Karten†	26

* Universeller Größenbereich: 76 - 216 x 127 - 356 mm (3,0 - 8,5 x 5,0 - 14,0 Zoll) (einschließlich 3 x 5 Zoll Karten).

† Karten müssen über die hintere Papierablage ausgegeben werden.

Einlegen von Druckmedien in die Fächer

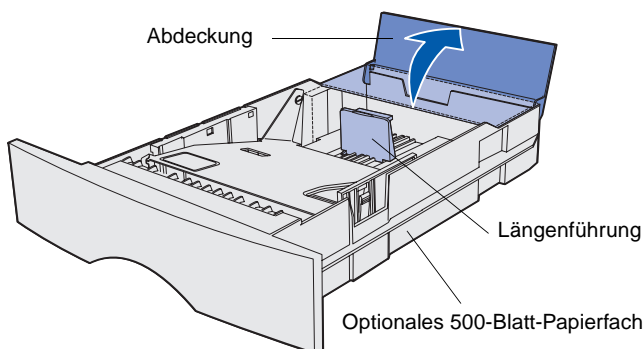
Hinweis: Wenn Sie in Fach 1 andere Druckmedien als Normalpapier im Format Letter oder A4 einlegen, müssen Sie im Druckertreiber die Einstellungen für die Papiersorte und das Papierformat für das betreffende Fach ändern. Weitere Informationen finden Sie auf der Dokumentations-CD.



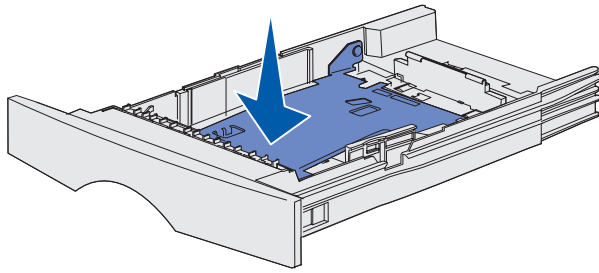
Befolgen Sie die nachstehenden Anweisungen, wenn Sie Papier in das Standardpapierfach und eines der optionalen Fächer einlegen.

- 1 Ziehen Sie das Fach aus dem Drucker.

Hinweis: Die Längenföhrung am optionalen 500-Blatt-Fach sieht anders aus als die Längenföhrung an den anderen Fächern, funktioniert jedoch in derselben Weise.



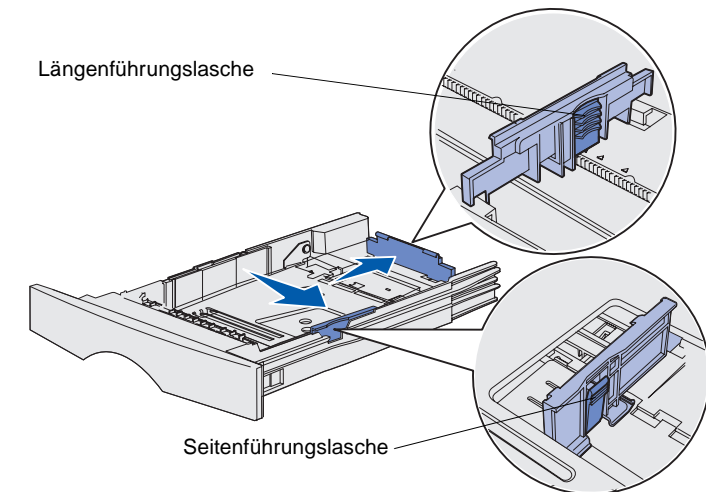
- 2 Zum Einlegen von Druckmedien in das optionale 500-Blatt-Fach öfren Sie die Abdeckung.



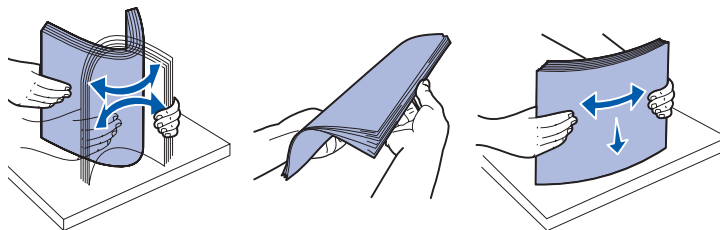
- 3 Drücken Sie die Metallplatte nach unten.

Hinweis: Bei allen Fächern mit Ausnahme des optionalen 500-Blatt-Fachs reicht die Längsführung über das Ende der Fachvertiefung hinaus.

- 4 Drücken Sie die Lasche der Seitenführung und die Seitenführung zusammen, und schieben Sie dann die Führung ganz nach rechts.
- 5 Drücken Sie die Lasche der Längsführung und die Längsführung zusammen, und ziehen Sie dann die Führung ganz aus.

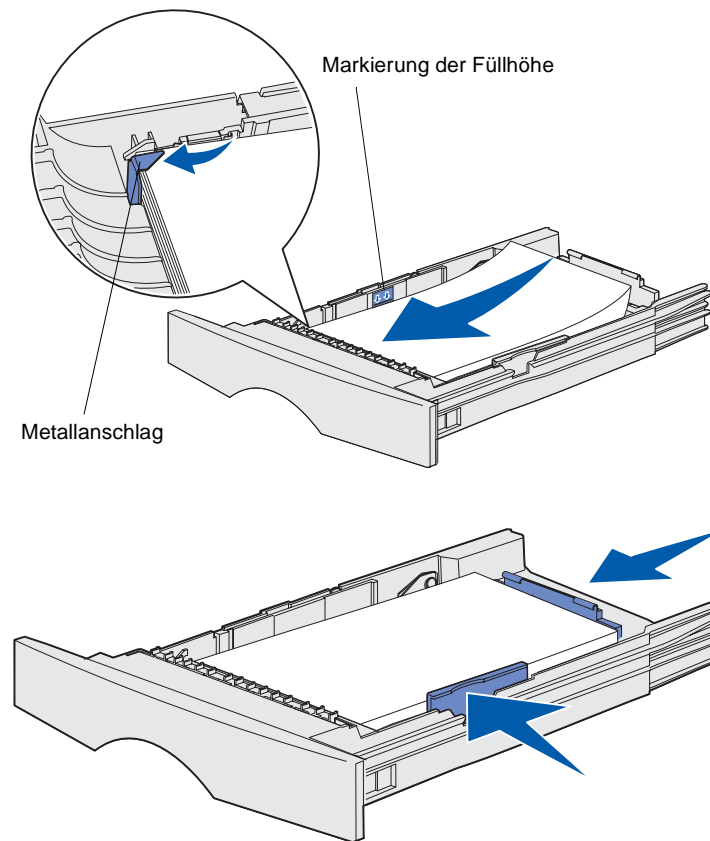


- 6 Biegen Sie den Papierstapel in beide Richtungen, um die Blätter voneinander zu lösen, und fächern Sie den Stapel auf.



Die Druckmedien dürfen nicht geknickt oder geknittert werden. Richten Sie die Kanten des Stapels auf einer ebenen Fläche aus.

Hinweis: Überschreiten Sie nicht die angegebene maximale Füllhöhe. Durch Überladen des Papierfachs können Papierstaus entstehen.



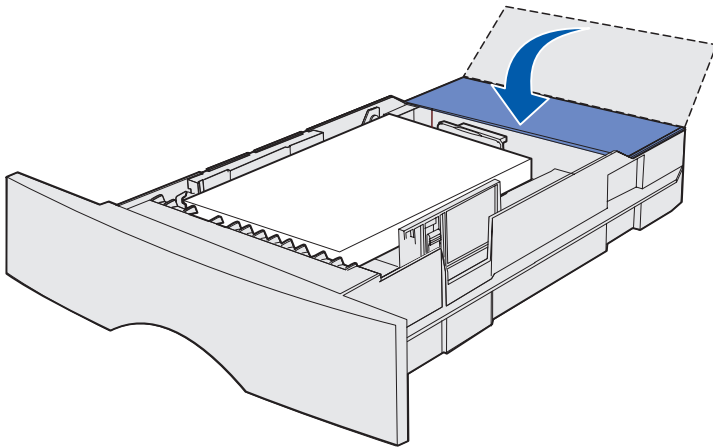
7 Legen Sie den Druckmedienstapel auf der linken Seite des Fachs an, mit der Druckseite nach unten und der Oberkante zur Fachvorderseite.

Legen Sie keine geknickten oder zerknitterten Druckmedien ein.

8 Schieben Sie die Ecke der Druckmedien unter den Metallanschlag.

9 Drücken Sie die Lasche der Seitenführung und die Seitenführung zusammen, und schieben Sie dann die Führung an die Kante der Druckmedien.

10 Drücken Sie die Lasche der Längsführung und die Längsführung zusammen, und schieben Sie dann die Führung an die Kante der Druckmedien.



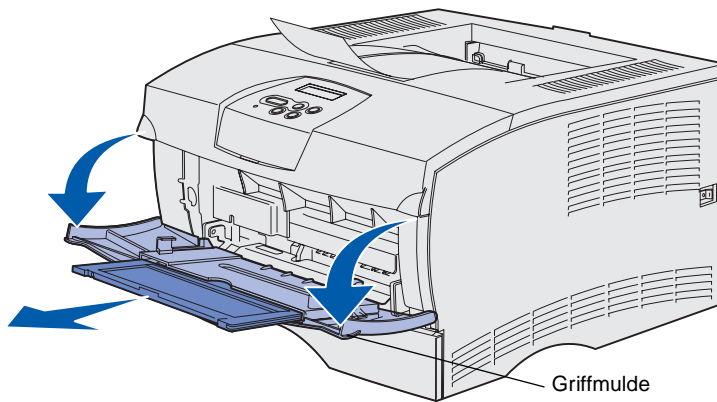
- 11** Wenn Sie Druckmedien in das optionale 500-Blatt-Fach einlegen, schließen Sie die Abdeckung.
- 12** Schieben Sie das Fach wieder in den Drucker. Schieben Sie es vollständig in den Drucker.

Einlegen von Papier in die Universalzuführung

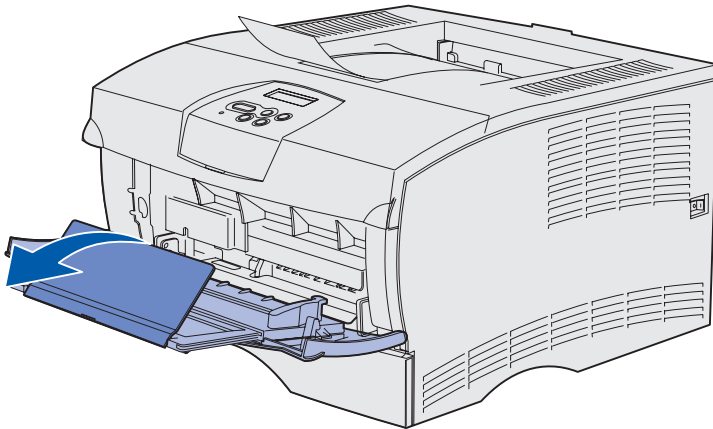
Sie können die Universalzuführung auf zwei verschiedene Weisen verwenden:

- **Papierfach:** Bei Verwendung als Papierfach legen Sie Druckmedien in die Zuführung ein, die dort verbleiben sollen.
- **Manuelle Papierzuführung:** Bei Verwendung als manuelle Papierzuführung senden Sie einen Druckauftrag an den Drucker und geben dabei am Computer das Papierformat und die Papiersorte an. Der Drucker fordert Sie dann auf, die entsprechenden Druckmedien einzulegen, bevor er mit dem Druck fortfährt.

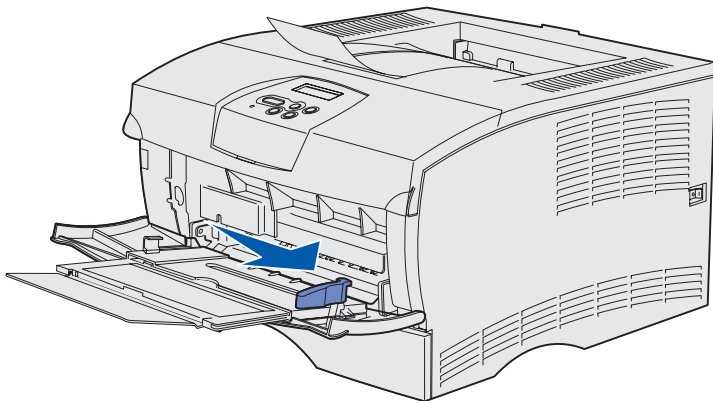
Beachten Sie beim Einlegen von Druckmedien in die Universalzuführung die folgenden Anweisungen.



- 1** Ziehen Sie die Klappe mit Hilfe der Griffmulden nach unten.
- 2** Ziehen Sie die Verlängerung heraus.



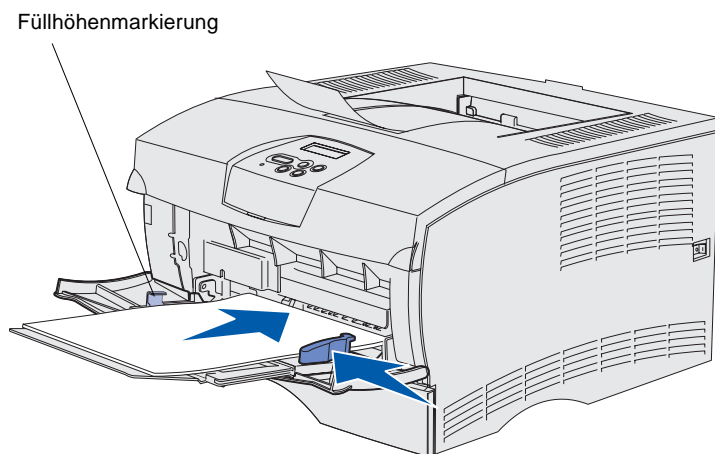
- 3** Öffnen Sie die Verlängerung.



- 4** Schieben Sie die Seitenführung ganz nach rechts.
- 5** Biegen Sie den Papierstapel in beide Richtungen, um die Blätter voneinander zu lösen, und fächern Sie den Stapel auf.

Die Druckmedien dürfen nicht geknickt oder geknittert werden. Richten Sie die Kanten des Stapels auf einer ebenen Fläche aus.

Hinweis: Überschreiten Sie nicht die angegebene maximale Füllhöhe. Durch Überladen der Zuführung können Papierstaus entstehen.



- 6** Legen Sie den Druckmedienstapel auf der linken Seite der Universalzuführung an, mit der Druckseite nach oben und der Oberkante zur Universalzuführung.
- 7** Schieben Sie die Druckmedien nach vorne, ohne dabei zuviel Druck anzuwenden.
- 8** Schieben Sie die Seitenführung gegen den Druckmedienstapel, bis sie ihn leicht berührt.

Informationen zum Einlegen von anderen Druckmediensorten, wie Briefbögen, Folien, Karten und Umschlägen, finden Sie auf der Dokumentations-CD.

Schritt 8: Anschließen von Kabeln

ACHTUNG: Schließen Sie während eines Gewitters keine Kommunikationsanschlüsse oder andere Steckverbindungen an bzw. trennen Sie nicht deren Verbindung.

Anschließen eines lokalen Kabels

Der Drucker kann an ein Netzwerk oder direkt an einen Computer für den lokalen Druckvorgang angeschlossen werden.

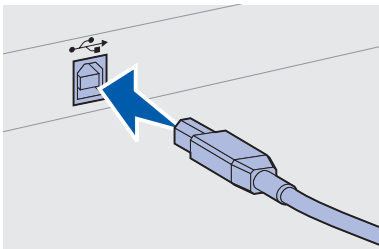
Sie können Ihren Drucker über eine USB- bzw. Parallelverbindung lokal anschließen.

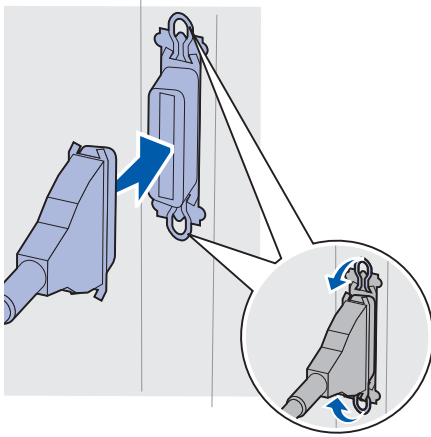
USB- und Parallelanschlüsse gehören zur Standardausrüstung auf allen Gerätemodellen.

Die folgenden Betriebssysteme unterstützen USB-Verbindungen: Windows 98 SE, Windows ME, Windows 2000 und Windows XP. USB-Verbindungen werden auch von einigen UNIX-, Linux- und Macintosh-Computern unterstützt. Informationen zur USB-Unterstützung finden Sie in der Dokumentation zum Betriebssystem Ihres Computers.

So schließen Sie den Drucker an einen Computer an:

- 1** Stellen Sie sicher, daß der Drucker ausgeschaltet und ausgesteckt ist.
- 2** Schließen Sie den Drucker über ein USB- oder Parallelkabel an den Computer an.
 - Beim Anschließen an einen USB-Anschluß ist ein USB-Kabel, wie beispielsweise das Lexmark Kabel mit der Teilenummer 12A2405 (2 m), erforderlich. Stellen Sie sicher, daß das USB-Symbol auf dem Kabel mit dem USB-Symbol auf dem Drucker übereinstimmt.





- Bei einem Parallelanschluß ist ein IEEE-1284-kompatibles Parallelkabel, wie beispielsweise das Lexmark Kabel mit der Teilenummer 1329605 (3 m) oder 1427498 (6 m), erforderlich.

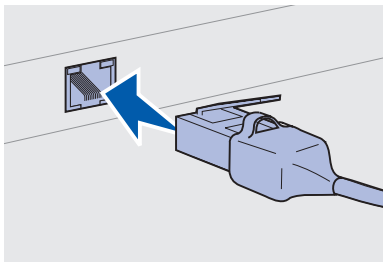
Anschließen eines Netzwerkabels

Sie können Ihren Drucker über ein standardmäßiges Netzwerkabel anschließen.

Ethernet

Ein 10BaseT/100BaseTx Fast Ethernet-Anschluß gehört zur Standardausrüstung auf Netzwerkgeräten.

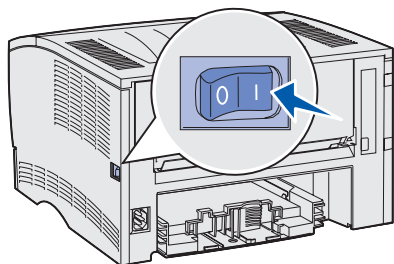
So schließen Sie den Drucker an ein Netzwerk an:



Verwenden Sie als Standard-Netzwerkanschluß ein Kabel der Kategorie 5 mit RJ-45-Stecker.

- 1** Stellen Sie sicher, daß der Drucker ausgeschaltet und ausgesteckt ist.
- 2** Schließen Sie das eine Ende des standardmäßigen Netzwerkabels an einen LAN-Ausgang oder -Hub an, und stecken Sie das andere Ende in den Ethernet-Anschluß an der Rückseite des Druckers. Der Drucker paßt sich automatisch an die Netzwerkgeschwindigkeit an.

Anschließen des Netzkabels



1 Schließen Sie das eine Ende des Netzkabels des Druckers an die Anschlußdose an der Rückseite des Druckers und das andere Ende an einen sachgemäß geerdeten Ausgang an.

2 Schalten Sie den Drucker ein.

Nachdem der Drucker seine druckerinternen Tests abgeschlossen hat, wird der Status **Bereit** angezeigt und der Drucker ist für die Verarbeitung von Druckaufträgen bereit.

Wenn auf der Anzeige eine andere Meldung als **Bereit** angezeigt wird, führen Sie die folgenden Schritte aus, um den Fehler zu beheben:

a Starten Sie die Dokumentations-CD.

b Wählen Sie die Sprache aus.

c Klicken Sie auf **Drucken**.

d Klicken Sie auf die entsprechende Option, um Informationen zur Bedeutung von Druckermeldungen zu erhalten, und folgen Sie den Anweisungen auf Ihrem Bildschirm.

3 Stellen Sie sicher, daß Ihr Computer und andere Peripheriegeräte eingeschaltet sind.

4 Fahren Sie mit „Überprüfen der Druckerkonfiguration“ auf Seite 32 fort.

Schritt 9: Überprüfen der Druckerkonfiguration



Auf der Seite mit den Menüeinstellungen werden die vorgegebenen Druckereinstellungen sowie alle erworbenen bzw. installierten Optionen aufgeführt. Sollte eine Funktion oder Option nicht aufgeführt sein, müssen Sie die Installation überprüfen. Weitere Informationen zum Drucken der Seite mit den Menüeinstellungen finden Sie auf Seite 33.

Die Netzwerk-Konfigurationsseite enthält Informationen, die Sie zum Einbinden des Druckers in ein Netzwerk benötigen. Weitere Informationen zum Drucken der Netzwerk-Konfigurationsseite finden Sie auf Seite 33.

Wenn Sie den Drucker lokal einrichten (Schritt 2 auf Seite 2), sollten Sie in diesem Zusammenhang überprüfen, ob Ihr Computer ordnungsgemäß mit dem Drucker kommuniziert. Weitere Informationen zum Drucken einer Testseite finden Sie auf Seite 34.

Drucken einer Seite mit Menüeinstellungen

Hinweis: Weitere Informationen zum Verwenden der Druckerbedienerkonsole und zum Ändern von Menüeinstellungen finden Sie auf der Dokumentations-CD.



Drucken einer Netzwerk-Konfigurationsseite

Drucken Sie eine Seite mit Menüeinstellungen, um die Standardeinstellungen des Druckers und die korrekte Installation der Druckeroptionen zu überprüfen.

- 1 Stellen Sie sicher, daß der Drucker eingeschaltet ist.
- 2 Drücken Sie **Menü**, bis **MENÜ DIENSTPROG.** angezeigt wird, und drücken Sie dann **Auswählen**.
- 3 Drücken Sie **Menü**, bis **Menüs drucken** angezeigt wird, und drücken Sie dann **Auswählen**, um die Seite zu drucken. Die Meldung **Menüeinstellung drucken** wird angezeigt.
- 4 Überprüfen Sie, ob die von Ihnen installierten Optionen ordnungsgemäß unter „Installierte Optionen“ aufgeführt sind.

Wenn eine installierte Option nicht aufgeführt ist, schalten Sie den Drucker aus, ziehen Sie den Netzstecker, und installieren Sie die Option erneut. Weitere Informationen finden Sie unter Schritt 6: „Installieren von Drucker Speicher- oder Firmware-Karten“ auf Seite 16.

- 5 Überprüfen Sie, ob unter „Druckerinformationen“ die richtige Angabe zur Speicherkapazität gemacht wird.
- 6 Überprüfen Sie, ob die Papierfächer für die Papierformate und -sorten konfiguriert sind, die Sie einlegen möchten.

Wenn der Drucker in ein Netzwerk eingebunden ist, drucken Sie eine Netzwerk-Konfigurationsseite, um die Netzwerkverbindung zu überprüfen. Auf dieser Seite finden Sie außerdem wichtige Informationen für die Konfiguration des Netzwerkdrucks.

- 1 Stellen Sie sicher, daß der Drucker eingeschaltet ist.
- 2 Drücken Sie **Menü**, bis **MENÜ DIENSTPROG.** angezeigt wird, und drücken Sie dann **Auswählen**.
- 3 Drücken Sie **Menü**, bis **Netzkonf. druck** angezeigt wird, und drücken Sie dann **Auswählen**, um die Seite zu drucken.

Hinweis: Speichern Sie die Netzwerk-Konfigurationsseite nach dem Drucken. Sie benötigen sie für die anderen Schritte.

Drucken einer lokalen Testseite

- Überprüfen Sie im ersten Abschnitt der Netzwerk-Konfigurationsseite, ob als Status „Verbunden“ angegeben ist.

Wenn der Status „Nicht verbunden“ lautet, ist möglicherweise der LAN-Drop nicht aktiv oder das Netzkabel fehlerhaft. Wenden Sie sich an den zuständigen Mitarbeiter der Netzwerkunterstützung. Drucken Sie anschließend eine weitere Netzwerk-Konfigurationsseite, um die Verbindung mit dem Netzwerk zu überprüfen.

Wenn der Drucker direkt an Ihren Computer über ein USB- bzw. Parallelkabel angeschlossen ist, drucken Sie eine Testseite, um zu überprüfen, ob Drucker und Computer ordnungsgemäß miteinander kommunizieren.

- Klicken Sie nacheinander auf **Start** → **Einstellungen** → **Drucker**.
- Wählen Sie den Drucker aus.
- Klicken Sie auf **Datei** → **Eigenschaften**.
- Klicken Sie auf **Testseite drucken**.

Drucken der Kurzanleitung

Informationen zur Verwendung des Druckers und zum Beseitigen von Papierstaus finden Sie auf der im Lieferumfang der Druckerdokumentation enthaltenen Dokumentations-CD.

Es wird empfohlen, diese Informationen auszudrucken und sie in der Nähe des Druckers aufzubewahren.

So drucken Sie die auf der CD enthaltene *Kurzanleitung* aus:

- Starten Sie die CD.
- Klicken Sie auf **Kurzanleitung**.
- Drucken Sie die Dokumente.

Im Drucker sind die Seiten der *Kurzanleitung* ebenfalls gespeichert. So drucken Sie die Seiten aus:

- 1** Stellen Sie sicher, daß der Drucker eingeschaltet ist.
- 2** Drücken Sie **Menü**, bis **Menü Hilfe** angezeigt wird, und drücken Sie dann die Taste **Auswählen**.
- 3** Wenn **Kurzanleitung** angezeigt wird, drücken Sie die Taste **Auswählen**.

Schritt 10: Konfigurieren für TCP/IP

Führen Sie diesen Schritt nur aus, wenn Sie einen Netzwerkdrucker einrichten möchten. Fahren Sie zum Einrichten eines lokalen Druckers mit Schritt 12: „Verwenden der Dokumentations-CD“ auf Seite 49 fort.

Wenn TCP/IP im Netzwerk zur Verfügung steht, sollten Sie dem Drucker eine IP-Adresse zuweisen.

Zuweisen einer Drucker-IP-Adresse

Wenn Ihr Netzwerk mit DHCP arbeitet, wird automatisch eine IP-Adresse zugewiesen, nachdem Sie das Netzwerk Kabel am Drucker angeschlossen haben.

- 1** Die Adresse finden Sie unter der Überschrift „TCP/IP“ auf der Netzwerk-Konfigurationsseite, die Sie gemäß den Anweisungen in Abschnitt „Drucken einer Netzwerk-Konfigurationsseite“ auf Seite 33 gedruckt haben.
- 2** Fahren Sie mit dem Abschnitt „Überprüfen der IP-Einstellungen“ auf Seite 37 fort, und beginnen Sie mit Schritt 2.

Wenn Ihr Netzwerk nicht mit DHCP arbeitet, müssen Sie dem Drucker manuell eine IP-Adresse zuweisen.

Eine einfache Möglichkeit hierfür bietet die Bedienerkonsole des Druckers:

- 1** Drücken Sie **Menü**, bis **MENÜ NETZWERK** angezeigt wird, und drücken Sie dann **Auswählen**.
- 2** Drücken Sie **Menü**, bis **standard-Netzwerk** angezeigt wird, und drücken Sie dann **Auswählen**.
- 3** Drücken Sie **Menü**, bis **std-Netzwerk-Konfig** (oder **Netzwerk1-Konfig** bzw. **Netzwerk2-Konfig**) angezeigt wird, und drücken Sie dann **Auswählen**.

- 4 Drücken Sie **Menü**, bis **TCP/IP** angezeigt wird, und drücken Sie dann **Auswählen**.
- 5 Drücken Sie **Menü**, bis **Adresse festleg.** angezeigt wird, und drücken Sie dann **Auswählen**.
- 6 Ändern Sie die Adresse, indem Sie **Menü** drücken, um die einzelnen Ziffern zu erhöhen bzw. zu verringern. Drücken Sie **Auswählen**, um zum nächsten Segment zu gelangen. Drücken Sie abschließend die Taste **Auswählen**.

Die Meldung **Gespeichert** wird kurz angezeigt.
- 7 Drücken Sie **Menü**, bis **Netzmaske festl.** angezeigt wird, und drücken Sie dann **Auswählen**.
- 8 Wiederholen Sie Schritt 6, um die IP-Netzmaske festzulegen.
- 9 Drücken Sie **Menü**, bis **Gateway festl.** angezeigt wird, und drücken Sie dann **Auswählen**.
- 10 Wiederholen Sie Schritt 6, um das IP-Gateway festzulegen.
- 11 Drücken Sie abschließend die Taste **Fortfahren**, um den Drucker in den Status **Bereit** zu versetzen.
- 12 Fahren Sie mit dem Abschnitt „Überprüfen der IP-Einstellungen“ fort.

Überprüfen der IP-Einstellungen

Hinweis: Um unter Windows eine Eingabeaufforderung anzuzeigen, klicken Sie auf **Start → Programme → Eingabeaufforderung** (bzw. **Zubehör → Eingabeaufforderung** unter Windows 2000).

- 1 Drucken Sie eine weitere Netzwerk-Konfigurationsseite. Lesen Sie den Text unter der Überschrift „TCP/IP“, und überprüfen Sie, ob für IP-Adresse, Netzmaske und Gateway die erwarteten Einstellungen angegeben sind.

Hilfe finden Sie unter „Drucken einer Netzwerk-Konfigurationsseite“ auf Seite 33.

- 2 Senden Sie einen Ping-Befehl an den Drucker, und überprüfen Sie, ob er antwortet. Geben Sie beispielsweise in einer Eingabeaufforderung eines Netzwerkcomputers **ping** gefolgt von der IP-Adresse des neuen Druckers ein (z. B. **ping 192.168.0.11**).

Wenn der Drucker im Netzwerk aktiv ist, sollten Sie eine Antwort erhalten.

Schritt 11: Installieren von Treibern für den Netzwerkdruck

Nachdem Sie die TCP/IP-Einstellungen zugewiesen und überprüft haben, können Sie den Drucker auf jedem Netzwerkcomputer installieren.

Windows

In Windows-Umgebungen können Netzwerkdrucker für den direkten Druck oder den gemeinsam genutzten Druck konfiguriert werden. Für beide Netzwerkdruckmethoden ist die Installation eines Druckertreibers erforderlich.

Unterstützte Druckertreiber

- Windows-Systemdruckertreiber
- Angepaßter Druckertreiber von Lexmark

Systemtreiber sind in den Windows-Betriebssystemen integriert. Benutzerdefinierte Treiber sind auf der Treiber-CD verfügbar.

Aktualisierte System- und benutzerdefinierte Treiber sind auf der Lexmark Website unter **www.lexmark.com** verfügbar.

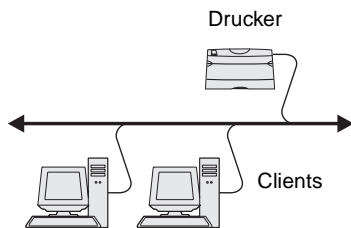
Hinweis: Durch die Installation eines benutzerdefinierten Treibers wird der Systemtreiber nicht ersetzt. Ein separates Druckerobjekt wird erstellt und im Ordner **Drucker** angezeigt.

Für grundlegende Druckerfunktionen können Sie einen Systemdruckertreiber installieren. Der Systemdruckertreiber bietet eine einheitliche Benutzeroberfläche zur Verwendung mit allen Druckern Ihres Netzwerks. Bei der Verwendung eines benutzerdefinierten Druckertreibers stehen Ihnen jedoch erweiterte Druckerfunktionen, wie z. B. Druckerstatuswarnungen, zur Verfügung.

Führen Sie die Schritte zur Konfiguration des Netzwerkdruckers gemäß der Druckerkonfiguration und dem Betriebssystem aus:

Druckerkonfiguration	Betriebssystem	Siehe Seite...
Direkter Druck <ul style="list-style-type: none"> Der Drucker ist über ein Netzwerk Kabel, wie z. B. Ethernet, direkt mit dem Netzwerk verbunden. Die Druckertreiber werden in der Regel auf jedem Netzwerkcomputer installiert. 	Windows 98 SE/ME, Windows NT 4.0, Windows 2000, Windows XP oder Windows Server 2003	39
	Windows 95 und Windows 98 (Erste Ausgabe)	40
Gemeinsam genutzter Druck <ul style="list-style-type: none"> Der Drucker ist über ein lokales Kabel, wie z. B. USB, mit einem der Netzwerkcomputer verbunden. Die Druckertreiber werden auf dem mit dem Drucker verbundenen Computer installiert. <p>Während der Treiberinstallation wird der Drucker „freigegeben“, so daß von anderen Netzwerkcomputern aus auf ihm gedruckt werden kann.</p>	Windows NT 4.0, Windows 2000, Windows XP oder Windows Server 2003	41

Direkter Druck unter Windows 98 SE/ME, Windows NT 4.0, Windows 2000, Windows XP und Windows Server 2003



So installieren Sie einen benutzerdefinierten Druckertreiber:

1 Legen Sie die Treiber-CD ein.

Wenn die CD nicht automatisch gestartet wird, klicken Sie nacheinander auf **Start → Ausführen**, und geben Sie dann **D:\Setup.exe** in das Dialogfeld **Ausführen** ein.

2 Klicken Sie auf **Software installieren**.

3 Klicken Sie auf **Drucker und Software**.

4 Klicken Sie auf **Einverstanden**, um die Bedingungen der Lizenzvereinbarung zu akzeptieren.

5 Wählen Sie **Empfohlen**, und klicken Sie dann auf **Weiter**.

Die Option **Empfohlen** ist die Standardinstallation für lokale und in das Netzwerk eingebundene Konfigurationen. Wenn Sie Dienstprogramme installieren, Einstellungen ändern oder Gerätetreiber anpassen möchten, wählen Sie **Benutzerdefiniert** aus und befolgen die Anweisungen auf dem Bildschirm.

6 Wählen Sie nacheinander den **Netzwerkdrucker** sowie den aus, und klicken Sie dann auf **Weiter**.

Hinweis: Der Anschluß kann durch eine Drucker-ID, einen Host-Namen oder eine IP-Adresse des Druckers identifiziert werden.

7 Wählen Sie bei der entsprechenden Aufforderung den Drucker aus, den Sie einrichten, und klicken Sie anschließend auf **Weiter**.

8 Wählen Sie den gewünschten Anschluß aus, und klicken Sie anschließend auf **Fertigstellen**.

Wenn dieser Anschluß nicht aufgeführt wird oder Sie einen Standard-TCP/IP-Anschluß verwenden möchten, führen Sie die folgenden Schritte aus:

a Klicken Sie auf **Anschluß hinzufügen**.

b Wählen Sie den Anschlußtyp aus.

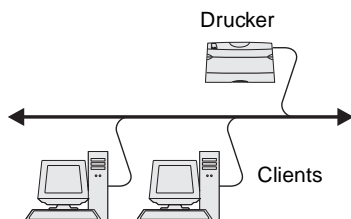
c Geben Sie den Namen und die IP-Adresse für den neuen Anschluß ein.

Wenn Sie die IP-Adresse nicht kennen, drucken Sie eine Netzwerk-Konfigurationsseite aus und lesen den Text unter der Überschrift „TCP/IP“. Weitere Informationen erhalten Sie unter „Drucken einer Netzwerk-Konfigurationsseite“ auf Seite 33.

9 Klicken Sie auf **Fertig**.

10 Drucken Sie eine Testseite, um die Installation des Druckers zu überprüfen.

Direkter Druck unter Windows 95 und Windows 98 (Erste Ausgabe)



So installieren Sie einen benutzerdefinierten Druckertreiber:

1 Schalten Sie den Computer ein.

2 Klicken Sie auf **Start** → **Einstellungen** → **Drucker**, und doppelklicken Sie anschließend auf **Drucker hinzufügen**.

3 Wählen Sie bei einer entsprechenden Aufforderung die Option **Netzwerkdrucker**.

4 Geben Sie den Netzwerkpfad oder -namen des Druckers ein.

5 Wählen Sie den Hersteller und das Modell des Druckers aus, und klicken Sie anschließend auf **Diskette**.

6 Legen Sie die Treiber-CD ein. Wenn die CD automatisch gestartet wird, klicken Sie auf **Beenden**, um zum Assistenten zum Hinzufügen von Druckern zurückzukehren.

- 7 Geben Sie den Pfad zu dem benutzerdefinierten Druckertreiber auf der Treiber-CD an.

Der Pfad sollte so ähnlich wie in diesem Beispiel aussehen:

X:\Drivers\Print\Win_9xMe\<Sprache>

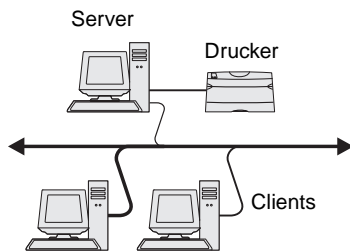
Hierbei steht „X“ für den Buchstaben Ihres CD-ROM-Laufwerks. Zum Beispiel D:\Drivers\Print\Win_9xMe\English.

- 8 Klicken Sie auf **Weiter**.
- 9 Folgen Sie den Anweisungen auf dem Bildschirm, um die Installation der Treiber abzuschließen.

Gemeinsam genutzter Druck über einen Server mit Windows NT 4.0, Windows 2000, Windows XP oder Windows Server 2003

Nachdem Sie Ihren Drucker an einen Windows NT-, Windows 2000-, Windows XP- oder Windows Server 2003-Computer angeschlossen haben (der als Server fungiert), befolgen Sie diese Schritte, um Ihren Netzwerkdrucker für den gemeinsam genutzten Druck zu konfigurieren:

Schritt 1: Installieren eines benutzerdefinierten Druckertreibers



- 1 Legen Sie die Treiber-CD ein.
Wenn die CD nicht automatisch gestartet wird, klicken Sie nacheinander auf **Start** → **Ausführen**, und geben Sie dann **D:\Setup.exe** in das Dialogfeld **Ausführen** ein.
- 2 Klicken Sie auf **Software installieren**.
- 3 Klicken Sie auf **Drucker und Software**.
- 4 Klicken Sie auf **Einverstanden**, um die Bedingungen der Lizenzvereinbarung zu akzeptieren.
- 5 Wählen Sie **Empfohlen**, und klicken Sie dann auf **Weiter**.
- 6 Wählen Sie **Lokaler Drucker** aus, und klicken Sie dann auf **Fertigstellen**.
- 7 Wählen Sie den Anschluß aus, über den der Drucker mit dem Computer verbunden ist, und klicken Sie anschließend auf **Weiter**.
- 8 Klicken Sie auf **Fertig**.
- 9 Drucken Sie eine Testseite, um die Installation des Druckers zu überprüfen.

Schritt 2: Freigeben des Druckers im Netzwerk

- 1 Klicken Sie nacheinander auf **Start** → **Einstellungen** → **Drucker**.
- 2 Wählen Sie den Drucker aus, den Sie zuletzt angelegt haben.
- 3 Klicken Sie auf **Datei** → **Freigabe**.
- 4 Aktivieren Sie das Kontrollkästchen **Freigegeben als**, und geben Sie dann einen Namen in das Textfeld **Freigabename** ein.
- 5 Im Bereich zur Auswahl alternativer Treiber wählen Sie die Betriebssysteme sämtlicher Netzwerk-Clients aus, die auf den Drucker zugreifen.
- 6 Klicken Sie auf **OK**.
- 7 Überprüfen Sie die folgenden Punkte, um sicherzustellen, daß der Drucker nun freigegeben ist.
 - Das Druckerobjekt im Ordner **Drucker** zeigt an, daß der Drucker nun zur gemeinsamen Nutzung freigegeben ist. So wird z. B. unter Windows NT 4.0 eine Hand unter dem Druckerobjekt angezeigt.
 - Durchsuchen Sie die Netzwerkumgebung. Suchen Sie den Host-Namen des Servers und den Freigabennamen, den Sie dem Drucker zugewiesen haben.

Hinweis: Wenn Dateien fehlen, werden Sie aufgefordert, die CD mit dem Betriebssystem des Servers einzulegen.

Schritt 3: Installieren des Druckertreibers (oder eines Teils davon) auf Netzwerk-Clients

Point-and-Print-Verfahren

Bei dieser Methode wird ein Teil der Treiberinformationen vom Server auf den Client kopiert. Die Informationen genügen, um einen Druckauftrag an den Drucker zu senden.

Hinweis: Dieses Verfahren nutzt die Systemressourcen in der Regel optimal. Änderungen an den Treibern und die Verarbeitung der Aufträge werden auf dem Server ausgeführt. Dies ermöglicht eine schnellere Rückkehr der Netzwerk-Clients zum jeweiligen Programm.

- 1 Doppelklicken Sie auf dem Windows-Desktop des Client-Computers auf **Netzwerkumgebung**.
- 2 Suchen Sie den Host-Namen des Servers, und doppelklicken Sie darauf.
- 3 Klicken Sie mit der rechten Maustaste auf den Namen des freigegebenen Druckers, und klicken Sie anschließend auf **Installieren**.

Installieren von Treibern für den Netzwerkdruck

- 4 Warten Sie einige Minuten, während die Treiberinformationen vom Server auf den Client kopiert werden und das neue Druckerobjekt dem Ordner **Drucker** hinzugefügt wird. Die hierfür benötigte Zeit hängt vom Datenverkehr im Netzwerk und anderen Faktoren ab.
- 5 Schließen Sie die Netzwerkumgebung.
- 6 Drucken Sie eine Testseite, um die Installation des Druckers zu überprüfen.

Peer-to-Peer-Verfahren

Bei dieser Methode wird der Druckertreiber auf jedem Client-Computer vollständig installiert. Die Änderungen an den Treibern werden von den Netzwerk-Clients gesteuert. Der Client-Computer verarbeitet die Druckaufträge.

- 1 Klicken Sie nacheinander auf **Start** → **Einstellungen** → **Drucker**.
- 2 Klicken Sie auf **Neuer Drucker**, um den Assistenten für die Druckerinstallation zu starten.
- 3 Klicken Sie auf **Netzwerk-Druckserver**.
- 4 Wählen Sie den Netzwerkdrucker aus der Liste der zur gemeinsamen Nutzung freigegebenen Drucker aus. Wenn der Drucker nicht in der Liste aufgeführt ist, geben Sie den entsprechenden Pfad im Textfeld ein.

Der Pfad sieht ungefähr folgendermaßen aus:

```
\\<Server-Host-Name>\<Name des freigegebenen Druckers>
```

Der Host-Name des Servers ist der Name des Server-Computers im Netzwerk. Der Name des zur gemeinsamen Nutzung freigegebenen Druckers ist der während der Serverinstallation zugewiesene Name.

- 5 Klicken Sie auf **OK**.
- 6 Entscheiden Sie, ob der Drucker als Standarddrucker für den Client gelten soll, und klicken Sie dann auf **Fertigstellen**.
- 7 Drucken Sie eine Testseite, um die Installation des Druckers zu überprüfen.

Hinweis: Wenn der Drucker neu ist, werden Sie möglicherweise aufgefordert, einen Druckertreiber zu installieren. Wenn kein Systemtreiber zur Verfügung steht, müssen Sie einen Pfad zu vorhandenen Treibern eingeben.

Macintosh

Hinweis: Eine PPD-Datei (*PostScript Printer Description*) enthält detaillierte Informationen zu den Funktionen eines Druckers für UNIX- oder Macintosh-Computer.

Eine PPD-Datei muß auf jedem Computer installiert werden, von dem aus zum Drucken auf einen Netzwerkdrucker zugegriffen wird. Zusätzlich muß der Computer entweder über ein Druckersymbol auf dem Desktop (Mac OS 8.6 bis 9.x) oder eine Druckwarteschlange im Print Center (Mac OS X) verfügen. Eine Druckwarteschlange kann mit Hilfe von AppleTalk oder IP-Druck erstellt werden. Befolgen Sie die für Ihr Betriebssystem geltenden Anweisungen zur Installation einer PPD-Datei, und erstellen Sie ein Druckersymbol auf dem Desktop oder eine Druckwarteschlange.

Betriebssystem	Siehe Seite...
Mac OS 8.6 bis 9.x	44
Mac OS X	45

Mac OS 8.6 bis 9.x

Hinweis: Die Installation einer benutzerdefinierten PPD-Datei ist nur bei der erstmaligen Einrichtung des Druckers erforderlich. Wenn der Drucker zuvor installiert wurde, fahren Sie mit „Schritt 2: Erstellen eines Desktop-Druckers (Symbol)“ fort.

Schritt 1: Installieren einer benutzerdefinierten PPD-Datei

- 1 Legen Sie die Treiber-CD ein.
- 2 Doppelklicken Sie auf **Classic** (Klassisch).
- 3 Doppelklicken Sie auf das Symbol für das **Lexmark Installationsprogramm**.
- 4 Wählen Sie die Sprache Ihres Betriebssystems aus, und klicken Sie auf **OK**.
- 5 Klicken Sie auf **Installieren**, um die PPD-Datei für Ihren Drucker zu installieren.

Schritt 2: Erstellen eines Desktop-Druckers (Symbol)

- 1 Wählen Sie in der Auswahl den Treiber **LaserWriter 8** aus.
- 2 Wenn Sie über ein Netzwerk mit Router verfügen, wählen Sie in der Liste die Standardzone aus. Wenn Sie sich bezüglich der auszuwählenden Zone nicht sicher sind, lesen Sie auf der Netzwerk-Konfigurationsseite im Abschnitt „AppleTalk“ unter „Zone“ nach.
- 3 Wählen Sie in der Liste den neuen Drucker aus.

- 4 Wenn Sie sich bezüglich des auszuwählenden Druckers nicht sicher sind, lesen Sie auf der Netzwerk-Konfigurationsseite im Abschnitt „AppleTalk“ nach, um nach dem Standardnamen des Druckers zu suchen.
- 5 Klicken Sie auf **Erstellen**.
- 6 Stellen Sie sicher, daß in der Auswahl neben dem Druckernamen ein Symbol angezeigt wird.
- 7 Schließen Sie das Fenster der Auswahl.
- 8 Überprüfen Sie die Druckerinstallation.
 - a Klicken Sie auf dem Desktop auf das Symbol des Druckers, den Sie gerade erstellt haben.
 - b Wählen Sie **Drucken** → **Change Setup** (Einstellung ändern).
 - Wenn die im PPD-Abschnitt (*PostScript Printer Description*) des Menüs angezeigte PPD-Datei auf Ihren Drucker zutrifft, ist die Druckereinrichtung abgeschlossen.
 - Wenn die im PPD-Abschnitt des Menüs angezeigte PPD-Datei auf Ihren Drucker nicht zutrifft, wiederholen Sie „Schritt 1: Installieren einer benutzerdefinierten PPD-Datei“ auf Seite 45.

Mac OS X

Hinweis: Eine PPD-Datei liefert Ihrem Macintosh-Computer detaillierte Informationen über die Druckerfunktionen.

Schritt 1: Installieren einer benutzerdefinierten PPD-Datei

- 1 Legen Sie die Treiber-CD ein.
- 2 Doppelklicken Sie auf das Installationspaket für Ihren Drucker.
- 3 Wählen Sie im Autorisierungsbildschirm die Option **Klicken Sie in das Schloß, um Änderungen vornehmen zu können**.
- 4 Geben Sie Ihr Paßwort ein, und klicken Sie dann auf **OK**.
- 5 Klicken Sie im Begrüßungsbildschirm auf **Fortfahren**, und klicken Sie nach dem Lesen der Readme-Datei erneut auf **Fortfahren**.

Hinweis: Eine PPD-Datei für Ihren Drucker ist auch als herunterladbares Softwarepaket auf der Lexmark Website unter www.lexmark.com verfügbar.

- 6** Wenn Sie die Lizenzvereinbarung gelesen haben, klicken Sie auf **Fortfahren** und dann auf **Ich stimme zu**, um die Bedingungen der Lizenzvereinbarung zu akzeptieren.
- 7** Wählen Sie ein Zielverzeichnis aus, und klicken Sie auf **Fortfahren**.
- 8** Klicken Sie im Bildschirm der Standardinstallation auf **Installieren**. Die erforderliche Software wird auf Ihrem Computer installiert.
- 9** Wenn die Installation abgeschlossen ist, klicken Sie auf **Schließen**.

Schritt 2: Erstellen einer Druckwarteschlange im Print Center

AppleTalk

Führen Sie die folgenden Schritte aus, um eine Druckwarteschlange mit Hilfe von AppleTalk zu erstellen. Wenn Sie eine Druckwarteschlange mit IP-Druck erstellen möchten, lesen Sie den Abschnitt „IP-Druck“ auf Seite 47.

Hinweis: Wenn Sie nicht sicher sind, welche Zone oder welcher Drucker ausgewählt werden soll, lesen Sie auf der Netzwerk-Konfigurationsseite im Abschnitt „AppleTalk“ nach.

- 1** Öffnen Sie den **Finder**, und klicken Sie nacheinander auf **Applications** und **Utilities**.
- 2** Doppelklicken Sie auf **Print Center**.
- 3** Wählen Sie aus dem Drucker-Menü die Option **Drucker hinzufügen**.
- 4** Aus dem Einblendmenü wählen Sie die Option **AppleTalk**.
- 5** Wählen Sie in der Liste die Apple Talk-Zone aus.
- 6** Wählen Sie in der Liste den neuen Drucker aus, und klicken Sie auf **Hinzufügen**.
- 7** Überprüfen Sie die Druckerinstallation:
 - a** Öffnen Sie den Finder, und klicken Sie nacheinander auf **Applications** und **TextEdit**.
 - b** Wählen Sie im Menü **Ablage** die Option **Drucken**.
 - c** Wählen Sie aus dem Druckerfenster die Option **Zusammenfassung**.

d Führen Sie einen der folgenden Schritte durch:

- *Wenn im Zusammenfassungsfenster die für Ihren Drucker richtige PPD-Datei angezeigt wird, ist die Einrichtung des Druckers abgeschlossen.*
- *Wenn im Zusammenfassungsfenster nicht die für Ihren Drucker richtige PPD-Datei angezeigt wird, löschen Sie den Drucker aus der Druckerliste im Print Center und wiederholen Sie „Schritt 1: Installieren einer benutzerdefinierten PPD-Datei“ auf Seite 45.*

IP-Druck

Führen Sie die folgenden Schritte aus, um eine Druckwarteschlange mit Hilfe von IP-Druck zu erstellen. Wenn Sie eine Druckwarteschlange mit Apple Talk erstellen möchten, lesen Sie den Abschnitt „AppleTalk“ auf Seite 46.

- 1** Öffnen Sie den **Finder**, und klicken Sie nacheinander auf **Applications** und **Utilities**.
- 2** Doppelklicken Sie auf **Print Center**.
- 3** Wählen Sie aus dem Druckermenü die Option **Drucker hinzufügen**.
- 4** Aus dem Einblendmenü wählen Sie **IP-Druck**.
- 5** Geben Sie die IP-Adresse oder den DNS-Namen des Druckers in das Adreßfeld des Druckers ein.
- 6** Wählen Sie **Lexmark** aus dem Einblendmenü **Druckermodell**.
- 7** Wählen Sie in der Liste den neuen Drucker aus, und klicken Sie auf **Hinzufügen**.
- 8** Überprüfen Sie die Druckerinstallation:
 - a** Öffnen Sie den Finder, und klicken Sie nacheinander auf **Applications** und **TextEdit**.
 - b** Wählen Sie im Menü **Ablage** die Option **Drucken**.
 - c** Wählen Sie aus dem Druckerfenster die Option **Zusammenfassung**.

d Führen Sie einen der folgenden Schritte durch:

- *Wenn im Zusammenfassungsfenster die für Ihren Drucker richtige PPD-Datei angezeigt wird, ist die Einrichtung des Druckers abgeschlossen.*
- *Wenn im Zusammenfassungsfenster nicht die für Ihren Drucker richtige PPD-Datei angezeigt wird, löschen Sie den Drucker aus der Druckerliste im Print Center und wiederholen Sie „Schritt 1: Installieren einer benutzerdefinierten PPD-Datei“ auf Seite 45.*

UNIX/Linux

Hinweis: Die Pakete für Sun Solaris und Linux stehen sowohl auf der Treiber-CD als auch auf der Lexmark Website unter www.lexmark.com zur Verfügung.

Ihr Drucker unterstützt zahlreiche UNIX- und Linux-Plattformen, wie zum Beispiel Sun Solaris und RedHat. Eine vollständige Liste der unterstützten UNIX- und Linux-Plattformen finden Sie auf der Lexmark Website unter www.lexmark.com.

Lexmark stellt ein Druckertreiberpaket für jede unterstützte UNIX- und Linux-Plattform bereit. In dem jedem Paket beiliegenden *Benutzerhandbuch* finden Sie detaillierte Anweisungen zur Installation und Verwendung von Lexmark Druckern in UNIX- und Linux-Umgebungen.

Sie können diese Pakete von der Lexmark Website herunterladen. Sie sind außerdem auf der Treiber-CD enthalten.

NetWare

Der Drucker unterstützt sowohl NDPS (Novell Distributed Print Services)- als auch standardmäßige warteschlangenbasierte NetWare-Umgebungen. Aktuelle Informationen über das Installieren eines Netzwerkdruckers in einer NetWare-Umgebung finden Sie auf der Treiber-CD unter **Dokumentation anzeigen**.

Schritt 12: Verwenden der Dokumentations-CD

Anzeigen des CD-Inhalts

Hinweis: Die Dokumentations-CD wird zusammen mit dem *Installationshandbuch* geliefert.

Starten Sie die Dokumentations-CD, und suchen Sie im Inhalt nach einer vollständigen Auflistung der verfügbaren Informationen.

Die Informationen auf der Dokumentations-CD beinhalten folgendes:

- Tips für erfolgreiches Drucken
- Möglichkeiten zur Verbesserung der Druckqualität
- Informationen über die Verwendung der Druckerbedienerkonsole
- Anweisungen zum Austauschen von Zubehör
- Lösungen für häufig auftretende Druckprobleme
- Möglichkeiten zum Beseitigen von Papierstaus
- Übersicht über die Druckermenüs
- Erklärung der Druckermenüs

Bereitstellen der Informationen

Sie können den Benutzern auf verschiedene Weise Zugriff auf die Informationen der Dokumentations-CD gewähren:

- Geben Sie die Dokumentations-CD an den Systemverwalter oder an die HelpDesk-Mitarbeiter weiter.
- Kopieren Sie den vollständigen Inhalt der CD oder einzelne Themen auf ein Netzlaufwerk oder eine Seite im Intranet, auf die die Benutzer Zugriff haben.
- Drucken Sie die Informationen auf der Dokumentations-CD aus, und bewahren Sie sie in der Nähe des Druckers auf, damit die Benutzer leicht darauf zugreifen können.
- Senden Sie die URL der Lexmark Druckerdokumentation an die Druckerbenutzer (**www.lexmark.com/publications**). Die Benutzer, die über Internet-Zugang verfügen, können die Site durchsuchen.

Herzlichen Glückwunsch!

Sie können nun mit Ihrem neuen Drucker arbeiten. Bewahren Sie dieses Buch auf, wenn Sie zu einem späteren Zeitpunkt Druckeroptionen erwerben möchten.