

Stampa

Gestione  
della carta

Manutenzione

Risoluzione  
dei problemi

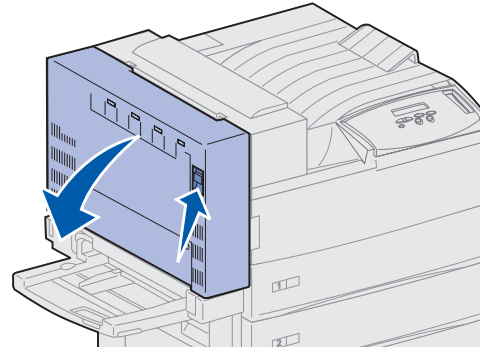
Amministrazione

Indice

L'unità di fusione è uno dei componenti del kit di manutenzione. Sostituirla quando viene visualizzato il messaggio 80 **Manutenzione programmata**.

## Rimozione dell'unità di fusione usata

- 1 Spegnere la stampante.
- 2 Se l'alimentatore buste è collegato alla stampante, rimuoverlo. Vedere la sezione **Rimozione dell'alimentatore buste opzionale**.
- 3 Se alla stampante è collegata un'unità fronte/retro, chiudere lo sportello dell'unità (sportello E).
  - a Sollevare il gancio per rilasciare lo sportello.



Stampa

Gestione  
della carta

Manutenzione

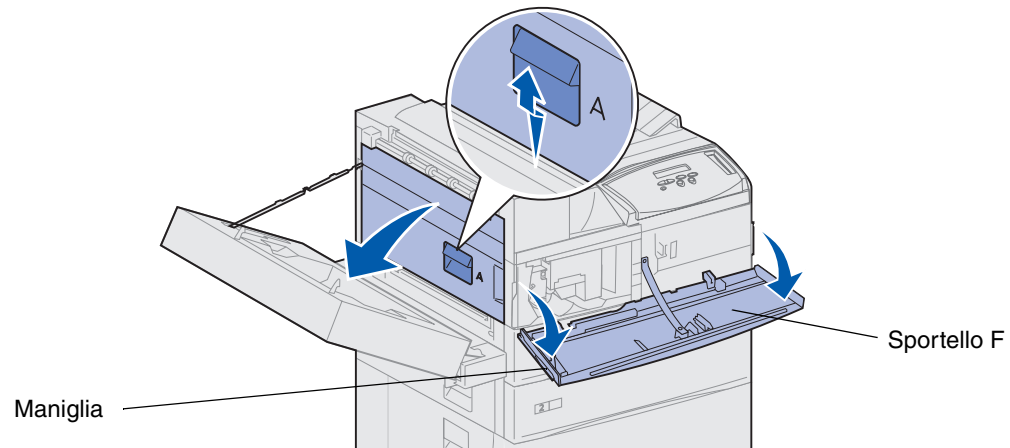
Risoluzione  
dei problemi

Amministrazione

Indice

**b** Aprire lo sportello con cautela.

- 4 Sollevare la maniglia per aprire lo sportello laterale della stampante (sportello A).  
Aprire lo sportello con cautela.
- 5 Utilizzando gli appositi punti di presa su ciascun lato della stampante, aprire lo sportello anteriore (sportello F).



**ATTENZIONE!** L'unità di fusione potrebbe essere surriscaldata. Lasciarla raffreddare prima di continuare. Utilizzare le apposite maniglie sull'unità di fusione per rimuoverla.



Stampa

Gestione  
della carta

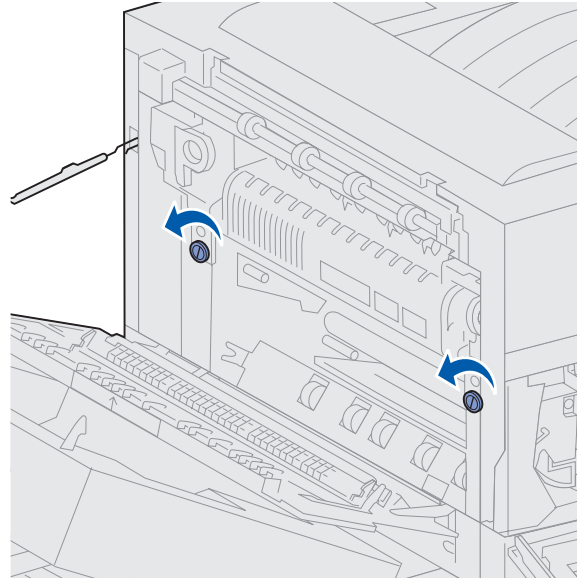
Manutenzione

Risoluzione  
dei problemi

Amministrazione

Indice

6 Allentare le due viti verdi a testa piatta senza rimuoverle completamente.



Stampa

Gestione  
della carta

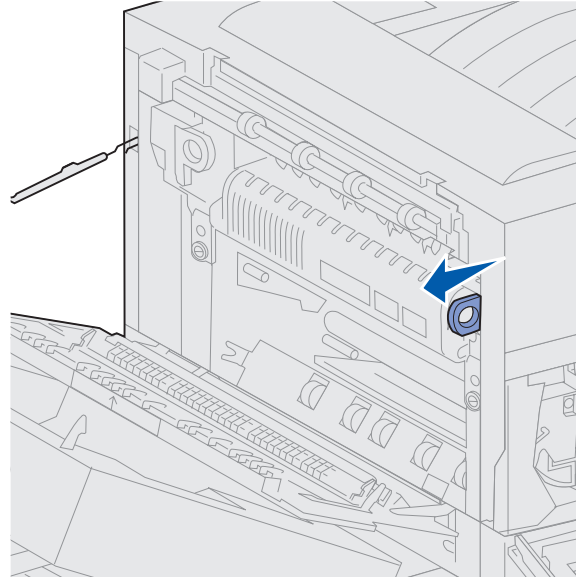
Manutenzione

Risoluzione  
dei problemi

Amministrazione

Indice

- 7 Afferrare la maniglia verde dagli appositi anelli e tirarla verso l'esterno. La maniglia scorre verso l'alto e si blocca nella posizione di apertura.



Stampa

Gestione  
della carta

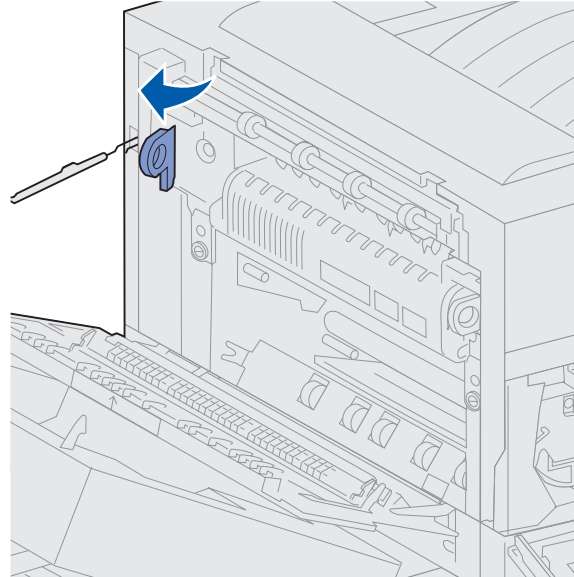
Manutenzione

Risoluzione  
dei problemi

Amministrazione

Indice

- 8 Afferrare la maniglia verde rientrante dagli appositi anelli e, ruotandola, tirarla verso l'esterno senza bloccarla in posizione.



Stampa

Gestione  
della carta

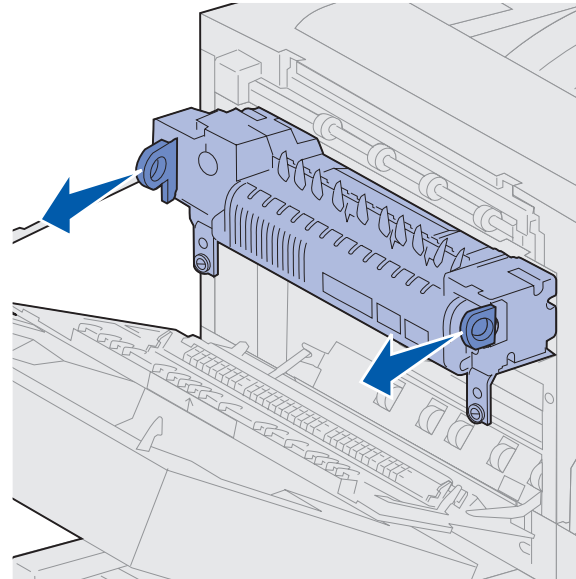
Manutenzione

Risoluzione  
dei problemi

Amministrazione

Indice

9 Afferrare entrambe le maniglie ed estrarre con decisione l'unità di fusione.



10 Eliminare l'unità di fusione usata attenendosi alle disposizioni in materia.



Stampa

Gestione  
della carta

Manutenzione

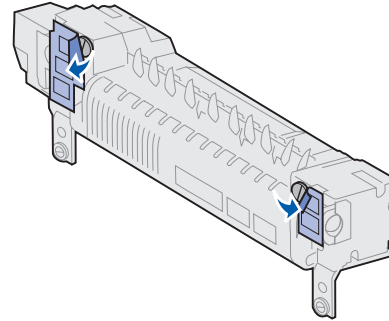
Risoluzione  
dei problemi

Amministrazione

Indice

## Installazione di una nuova unità di fusione

- 1 Rimuovere il materiale di imballaggio dalla nuova unità di fusione.
- 2 Staccare le due etichette poste ai lati dell'unità di fusione.



Stampa

Gestione  
della carta

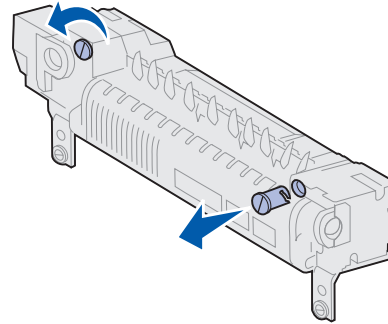
Manutenzione

Risoluzione  
dei problemi

Amministrazione

Indice

3 Utilizzare un cacciavite piatto o una moneta per allentare le viti.



4 Estrarre le viti e non conservarle.

Stampa

Gestione  
della carta

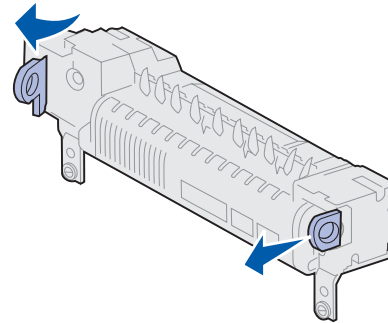
Manutenzione

Risoluzione  
dei problemi

Amministrazione

Indice

- 5 Afferrare la maniglia destra dagli appositi anelli e tirarla in avanti. La maniglia scorre verso l'alto e si blocca nella posizione di apertura.
- 6 Afferrare la maniglia sinistra dagli appositi anelli e, ruotandola, tirarla verso l'esterno senza bloccarla in posizione.



Stampa

Gestione  
della carta

Manutenzione

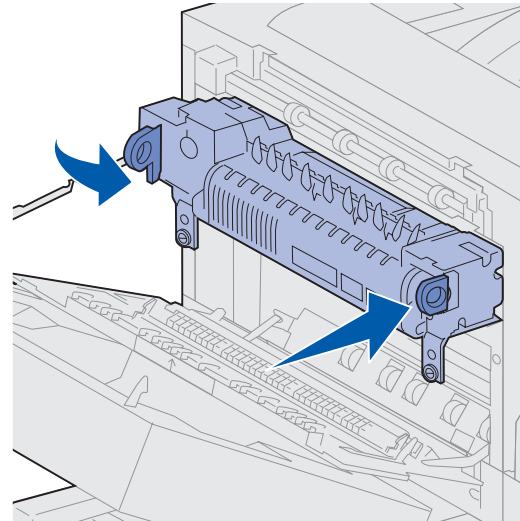
Risoluzione  
dei problemi

Amministrazione

Indice

- 7 Allineare l'unità di fusione all'apertura della stampante e inserirla fino a bloccarla in posizione.

**Nota:** Esercitare una pressione su entrambi i lati dell'unità di fusione accanto alle maniglie per fissarla in posizione.



- 8 Spingere indietro le maniglie per riportarle nella posizione originale.



Stampa

Gestione  
della carta

Manutenzione

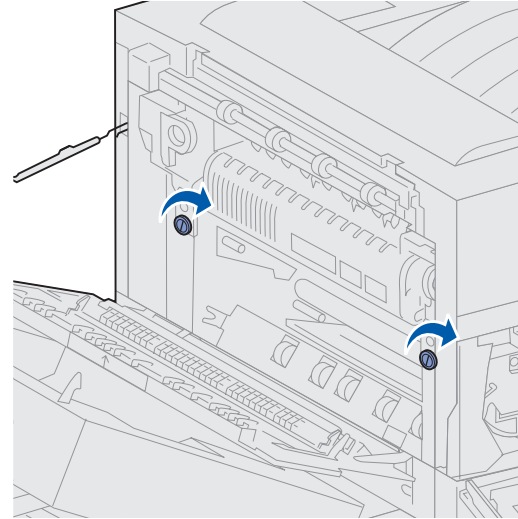
Risoluzione  
dei problemi

Amministrazione

Indice

9 Stringere le viti verdi.

**Avvertenza:** Non stringere le viti più del necessario per non rovinare la filettatura.



10 Chiudere lo sportello anteriore della stampante (sportello F).

11 Chiudere lo sportello laterale della stampante (sportello A).



Stampa

Gestione  
della carta

Manutenzione

Risoluzione  
dei problemi

Amministrazione

Indice

- 12 Se alla stampante è collegata un'unità fronte/retro, chiudere lo sportello dell'unità (sportello E).
- 13 Se l'alimentatore buste è stato rimosso, reinstallarlo ora. Vedere la sezione **Reinstallazione dell'alimentatore buste**.
- 14 Se sono state effettuate tutte le sostituzioni dei componenti elencate nella seguente nota, è possibile accendere la stampante.

**Nota:** Accertarsi di aver seguito le istruzioni riportate nelle seguenti sezioni: **Sostituzione del rullo di trasferimento, Sostituzione dei rulli di prelievo, Pulizia della lama del dispositivo di pulizia e Azzeramento del contatore per la manutenzione.** ▲

