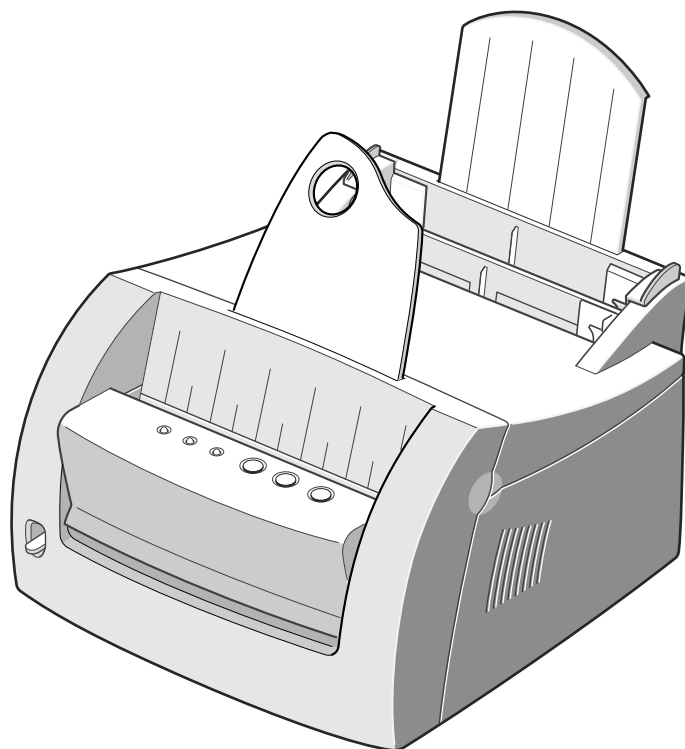




Lexmark E210

Guia de Instalação



Maio de 2001

www.lexmark.com

Edição: Maio de 2001

O parágrafo abaixo não se aplica aos países nos quais tais provisões forem inconsistentes com a legislação local: A LEXMARK INTERNATIONAL, INC. FORNECE ESTA PUBLICAÇÃO NA PRESENTE FORMA, SEM GARANTIAS DE QUALQUER TIPO, EXPRESSAS OU IMPLÍCITAS, INCLUINDO MAS NÃO SE LIMITANDO ÀS GARANTIAS IMPLÍCITAS DE COMERCIALIZAÇÃO OU ADEQUAÇÃO A PROPÓSITOS ESPECÍFICOS. Alguns países não permitem restrições da garantia expressa ou implícita em determinadas transações; portanto, essa declaração pode não se aplicar a você.

Esta publicação pode conter imprecisões técnicas ou erros tipográficos. Periodicamente são feitas alterações nas informações aqui contidas; essas alterações serão incorporadas em edições posteriores. Aperfeiçoamentos ou alterações nos produtos ou programas descritos podem ser feitos a qualquer momento.

Comentários sobre esta publicação devem ser enviados para Lexmark International, Inc., Department F95/032-2, 740 West New Circle Road, Lexington, Kentucky 40550, E.U.A. No Reino Unido e na Irlanda, envie para Lexmark International Ltd., Marketing and Services Department, Westhorpe House, Westhorpe, Marlow Bucks SL7 3RQ. A Lexmark pode usar ou distribuir qualquer informação que você fornecer de qualquer forma que julgar ser apropriada, sem incorrer em qualquer obrigação a você. Você pode adquirir cópias adicionais de publicações relacionadas a este produto telefonando para 1-800-553-9727. No Reino Unido e Irlanda, ligue para 0628-481500. Em outros países, entre em contato com o seu revendedor.

As referências desta publicação a produtos, programas ou serviços não significam que o fabricante pretenda tornar tais itens disponíveis em todos os países em que opera. Qualquer referência a um produto, programa ou serviço não tem a intenção de afirmar ou sugerir que somente tal produto, programa ou serviço possa ser usado. Qualquer produto, programa ou serviço de funcionalidade equivalente que não infrinja nenhum direito de propriedade intelectual pode ser usado em seu lugar. A avaliação e a verificação do funcionamento em conjunto com outros produtos, programas ou serviços, exceto os que forem expressamente indicados pelo fabricante, são de responsabilidade do usuário.

Lexmark e Lexmark com o desenho de losango são marcas registradas da Lexmark International, Inc., registradas nos Estados Unidos e/ou em outros países.

Outras marcas comerciais são propriedades de seus respectivos titulares.

© Copyright 2001 Lexmark International, Inc. Todos os direitos reservados.

DIREITOS RESTRITOS DO GOVERNO DOS EUA

Este software e a documentação são fornecidos com DIREITOS RESTRITOS. O uso, a duplicação ou divulgação pelo Governo estão sujeitos a restrições como determinado pelo sub-parágrafo (c)(1)(ii) da cláusula Rights in Technical Data and Computer Software em DFARS 252.227-7013 e em medidas FAR aplicáveis: Lexmark International, Inc., Lexington, KY 40550.

Convenções

Aviso! Um aviso identifica algo que pode danificar o hardware ou o software da impressora.

CUIDADO! Um cuidado identifica algo que pode ser prejudicial.

Índice

Capítulo 1 Apresentando a impressora

Recursos especiais	1.2
Componentes da impressora	1.4

Capítulo 2 Configurando a impressora

<i>ETAPA 1</i> : Desembalando a impressora	2.2
<i>ETAPA 2</i> : Instalando o cartucho de toner	2.3
<i>ETAPA 3</i> : Carregando mídia de impressão	2.5
<i>ETAPA 4</i> : Conectando ao computador com um cabo paralelo	2.7
<i>ETAPA 5</i> : Ligando a impressora	2.8
<i>ETAPA 6</i> : Imprimindo uma página de demonstração!	2.8
<i>ETAPA 7</i> : Instalando o software da impressora	2.9
Instalando o software a partir de disquete	2.15

Capítulo 3 Utilizando o painel de controle

Botões do painel de controle	3.2
Luzes do painel de controle	3.4

Capítulo
4

Utilizando mídias de impressão

Escolhendo o papel e a mídia de impressão	4.2
Selecionando o local de saída	4.6
Imprimindo em papel	4.8
Imprimindo em envelopes	4.11
Imprimindo em papel pesado	4.14
Imprimindo em etiquetas	4.16
Imprimindo em transparências	4.18
Imprimindo em papel pré-impreso	4.20
Imprimindo em cartões	4.21

Capítulo
5

Tarefas de impressão

Imprimindo um documento	5.2
Imprimindo várias páginas em uma folha de papel	5.8
Ajustando o documento a um tamanho de papel selecionado	5.9
Imprimindo pôsteres	5.10
Configurando as propriedades gráficas	5.12
Imprimindo marcas d'água	5.14
Utilizando o overlay da página	5.17
Imprimindo em um ambiente de rede	5.22

Capítulo
6

Manutenção da impressora

Manutenção do cartucho de impressão	6.2
Limpando a impressora	6.6

Solucionando problemas

Lista de verificação para solução de problemas	7.2
Solucionando problemas gerais de impressão	7.3
Eliminando atolamentos	7.7
Solucionando problemas de qualidade de impressão . . .	7.12
Solucionando problemas das mensagens de erro	7.18
Solucionando problemas comuns do Windows	7.20

Apêndice A: Especificações do driver e da impressora

Especificações da impressora	A.2
Especificações da mídia de impressão	A.3
Utilizando a impressora com um cabo USB	A.11
Instalação do driver para Linux	A.17

Apêndice B: Segurança

Apêndice C: Avisos

Índice

capítulo

1

Apresentando a impressora

Parabéns pela compra da impressora Lexmark™ E210! Este capítulo fornece informações sobre os seguintes tópicos:

- Recursos especiais
- Componentes da impressora

Recursos especiais

A Lexmark E210 é uma impressora versátil e produtiva equipada com recursos especiais que melhoram a qualidade de impressão, fornecendo uma vantagem competitiva. Você pode:

Imprimir com excelente qualidade



- Você pode imprimir a **600 pontos por polegada** (dpi). Consulte “Configurando as propriedades gráficas” na página [5.14](#).

Manusear mídia de impressão de maneira flexível



- Bandeja de **entrada automática para 150 folhas** e bandeja de **entrada manual para 1 folha** com suporte para diversos tipos e tamanhos de mídia de impressão.
- Dois locais de saída: Selecione o **slot de saída com face para baixo** ou o **slot de saída com face para cima** para obter o acesso mais conveniente.

Economizar tempo e dinheiro



- Imprima diversas páginas em uma única folha de papel para economizar papel (Impressão N-em-uma). Consulte “Imprimindo várias páginas em uma folha de papel” na página [5.9](#).
- A impressora economiza automaticamente eletricidade, reduzindo substancialmente o consumo de energia quando não houver impressão.
- Este produto atende às diretrizes Energy Star sobre eficiência energética.

Criar documentos profissionais



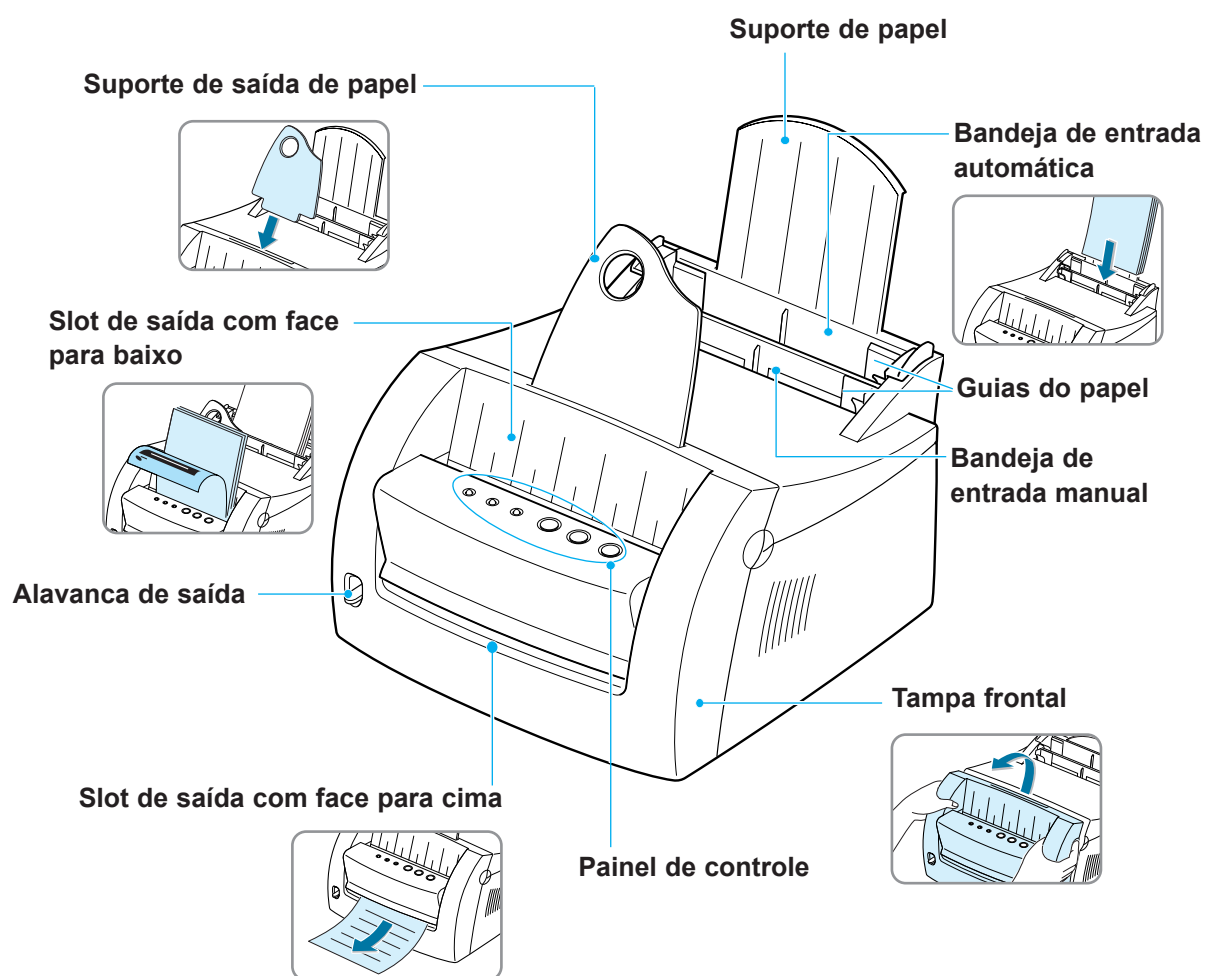
- Você pode personalizar seus documentos utilizando marcas d'água como, por exemplo, "Confidencial". Consulte "Imprimindo marcas d'água" na página [5.16](#).
- Formulários pré-impressos e timbrados podem ser impressos em papel comum. Consulte "Utilizando overlay de páginas" na página [5.19](#).
- Você pode imprimir pôsteres. O texto e as figuras de cada página de seu documento podem ser ampliados e impressos ao longo de diversas páginas verticais de papel. Após o documento ter sido impresso, apare as margens em branco de cada folha. Cole as folhas umas às outras para formar um pôster. Consulte "Imprimindo pôsteres" na página [5.12](#).

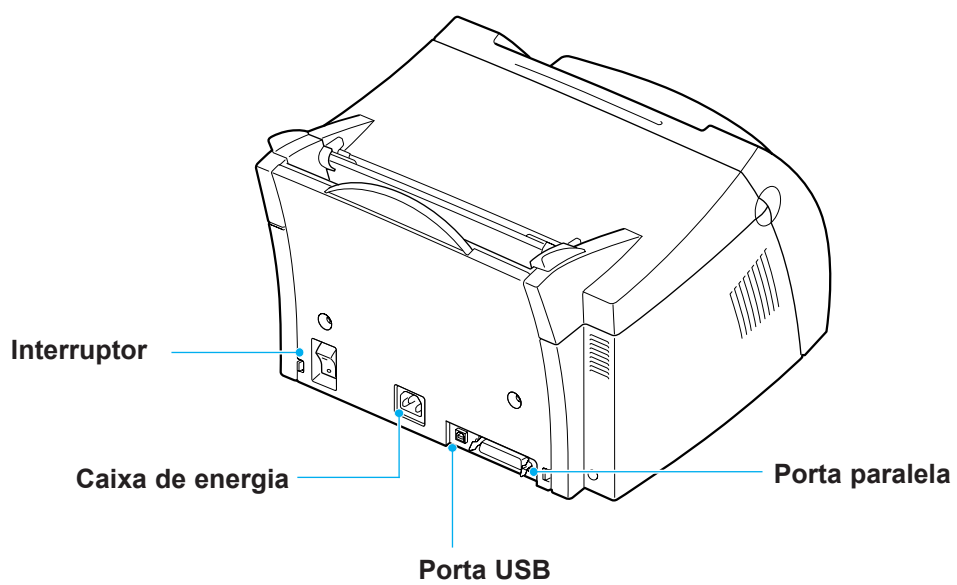
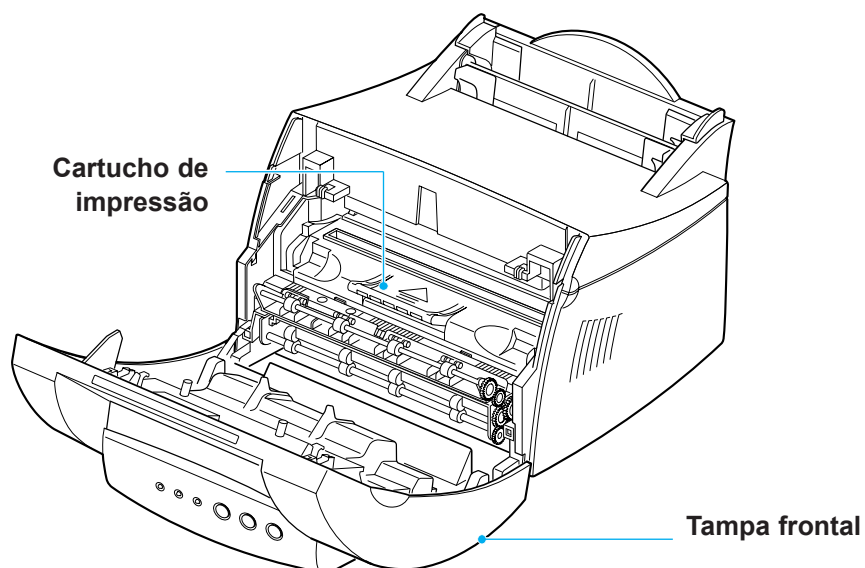
Imprimir em diversos ambientes



- A impressora é compatível com Windows 95/98/Me/NT 4.0/2000.
- A impressora é compatível com o sistema Linux.
- A impressora vem com interfaces Paralela e USB.

Componentes da impressora





capítulo

2

Configurando a impressora

Este capítulo fornece instruções passo a passo sobre a configuração da impressora.

Os tópicos cobertos são:

- *ETAPA 1:* Desembalando a impressora
- *ETAPA 2:* Instalando o cartucho de impressão
- *ETAPA 3:* Carregando mídia de impressão
- *ETAPA 4:* Conectando ao computador por meio de um cabo paralelo
- *ETAPA 5:* Ligando a impressora
- *ETAPA 6:* Imprimindo uma página de demonstração!
- *ETAPA 7:* Instalando o software da impressora
- Instalando software a partir de disquete



Desembalando a impressora

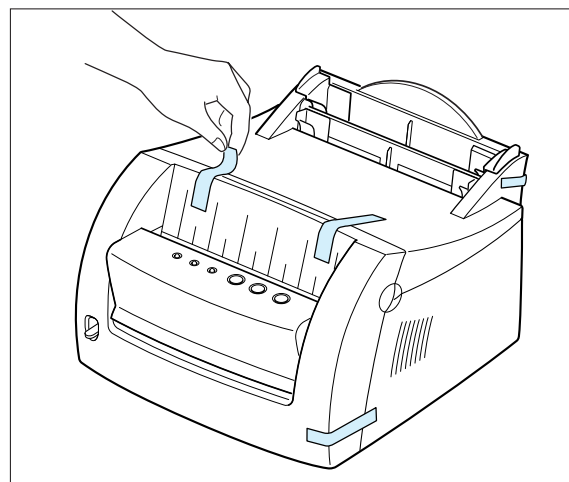
- 1 Remova a impressora e todos os acessórios da embalagem de papelão. Verifique se a impressora foi embalada com os itens mostrados à direita.



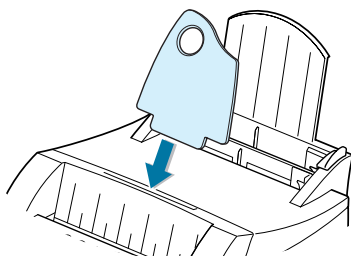
Observações:

- Se estiver faltando algum item ou se algum item tiver sido danificado, informe o revendedor.
- Os componentes podem diferir de um país para outro.
- O CD contém o driver da impressora, o *Guia do usuário*, o programa Adobe Acrobat Reader e o software de configuração Crie seu próprio disquete.

- 2 Remova todas as fitas de embalagem da impressora.

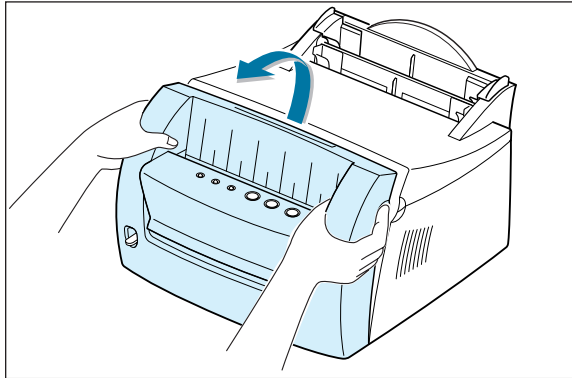


- 3 Conecte o suporte da saída de papel.



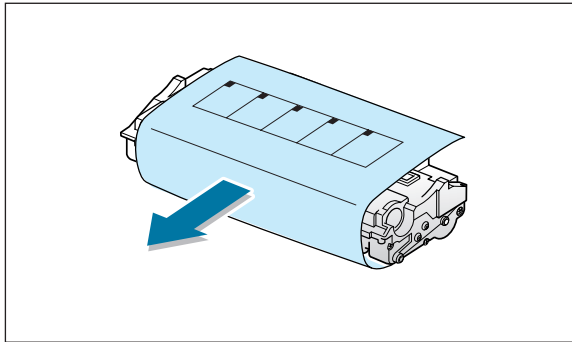
Instalando o cartucho de impressão

- 1 Abra a tampa.

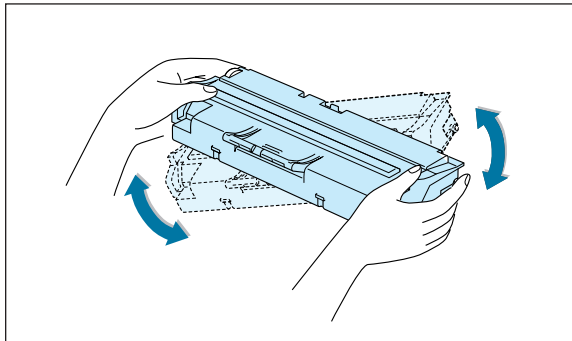


2

- 2 Retire o cartucho de impressão da embalagem e retire completamente a cobertura de papel do cartucho de impressão.



- 3 Sacuda com cuidado o cartucho de um lado para o outro para distribuir uniformemente o toner.

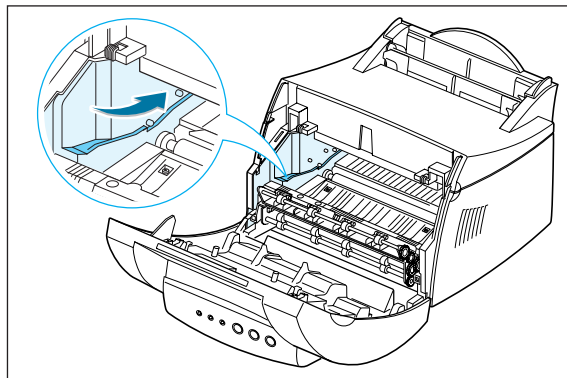


Nota: Se o toner cair em sua roupa, limpe com um pano seco e lave a roupa com água fria. A água quente fixa o toner no tecido.

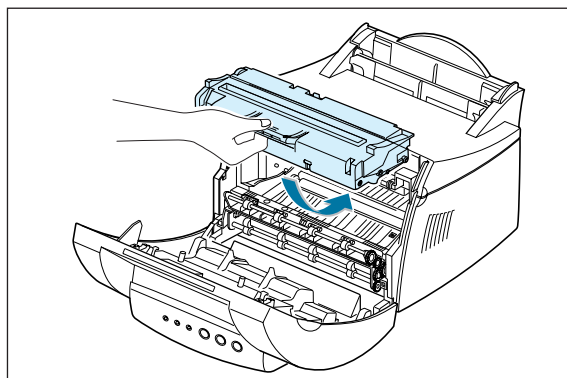
Aviso! Para evitar danos, não exponha o cartucho de impressão à luz por mais de alguns minutos. Cubra-o com uma folha de papel se ele ficar exposto por mais de alguns minutos.

Instalando o cartucho de impressão

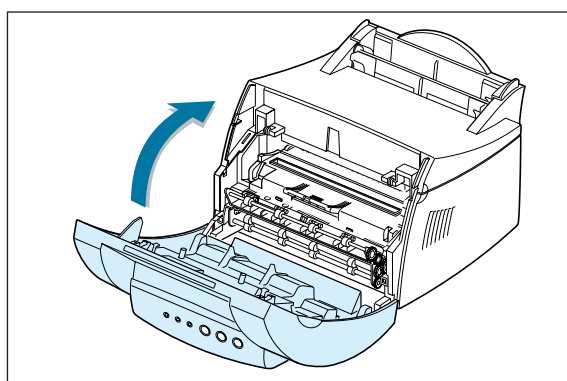
- 4** Localize os slots do cartucho, um de cada lado.



- 5** Insira o cartucho até que o mesmo se encaixe no lugar.



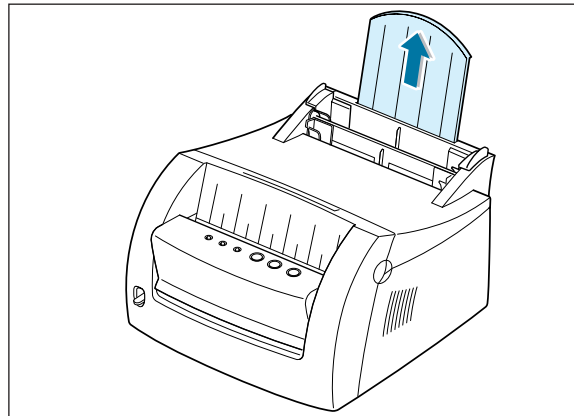
- 6** Feche a tampa frontal de maneira segura.



Nota: Quando se imprime um texto com 5% de cobertura, espera-se uma vida útil de aproximadamente 2.000 páginas (1.000 páginas para o cartucho que acompanha a impressora).

Carregando mídia de impressão

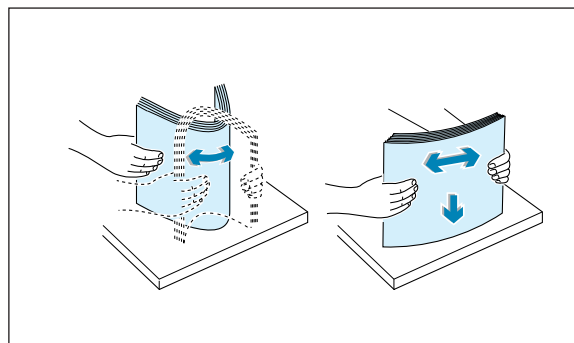
- 1** Empurre o suporte da bandeja de entrada automática, até que ele pare.



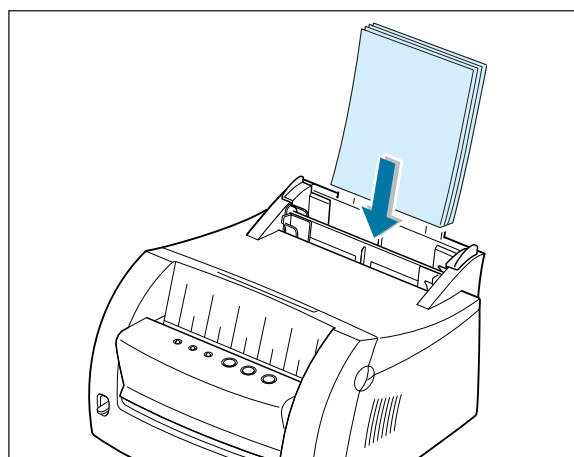
2

- 2** Antes de carregar qualquer tipo de mídia de impressão, flexione as folhas para frente e para trás para soltá-las umas das outras e ventilá-las.

Bata as margens do pacote sobre um tampo de mesa para alinhar as folhas entre si. Isso ajuda a evitar atolamentos.



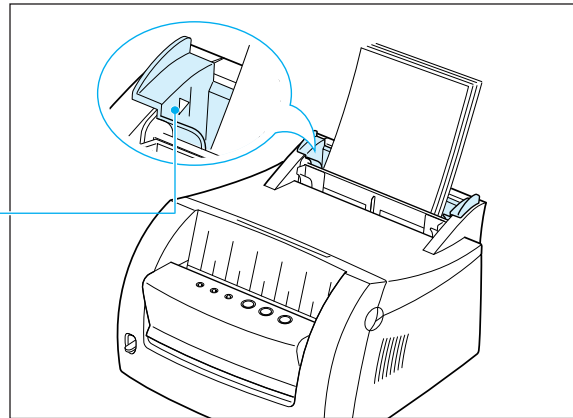
- 3** Carregue uma pilha de papel na bandeja de entrada automática com o lado a ser impresso voltado para cima.



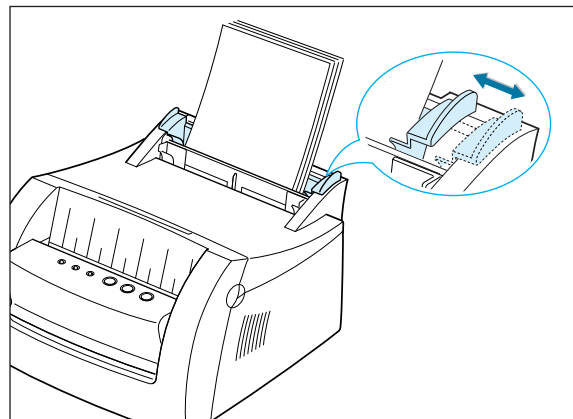
Carregando mídia de impressão

Não carregue papel em excesso.
Esta bandeja suporta 150 folhas.

Mantenha o papel abaixo
dessa marca de altura.



- 4** Empurre com cuidado a guia contra a pilha de papel.



Notas:

- Não aperte a guia com muita força no sentido do comprimento, pois isso pode fazer com que o papel se amasse.
- Ajuste a guia no sentido do comprimento, para evitar atolamento.
- Para adicionar mais mídia de impressão na bandeja enquanto um trabalho está sendo impresso, em primeiro lugar remova a mídia de impressão da bandeja. Insira novamente com a nova mídia de impressão.
- O acréscimo de mídia de impressão sobre mídia que já esteja na bandeja pode provocar atolamento ou alimentação de múltiplas folhas.

ETAPA

4

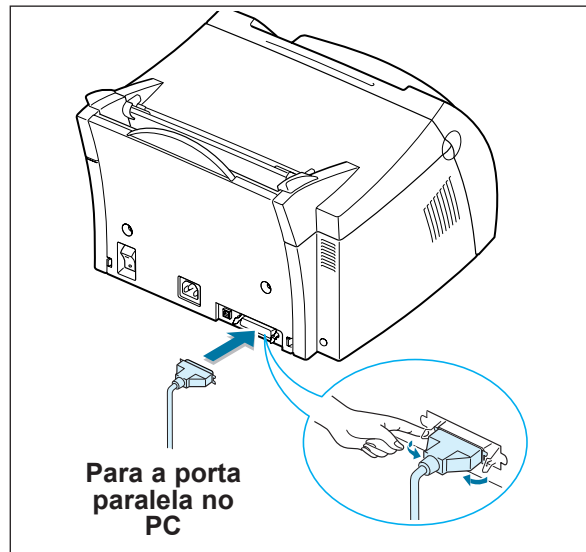
Conectando ao computador com um cabo paralelo

- 1 Certifique-se de que a impressora e o computador estejam desligados e desconectados.
- 2 Conecte o cabo paralelo da impressora ao conector, conforme mostrado.

Empurre os grampos metálicos para baixo, de modo a ajustá-lo nos encaixes no plug do cabo.

- 3 Conecte a outra extremidade do cabo à porta da interface paralela em seu computador e aperte os parafusos.

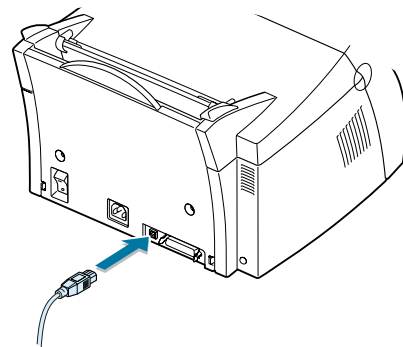
Consulte a documentação do computador se precisar de ajuda.



2

Se você estiver utilizando uma interface USB

Vá para “Utilizando a impressora com um cabo USB” na página [A.11](#).

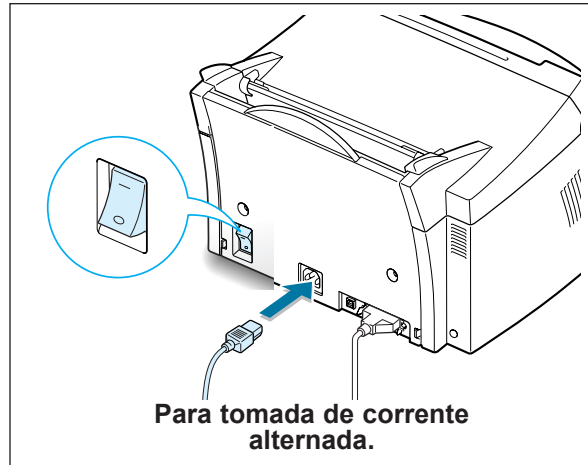


ETAPA

5

Ligando a impressora

- 1 Conecte o cabo de alimentação conforme mostrado.
- 2 Conecte a outra extremidade a uma tomada corretamente aterrada.
- 3 Ligue a energia.





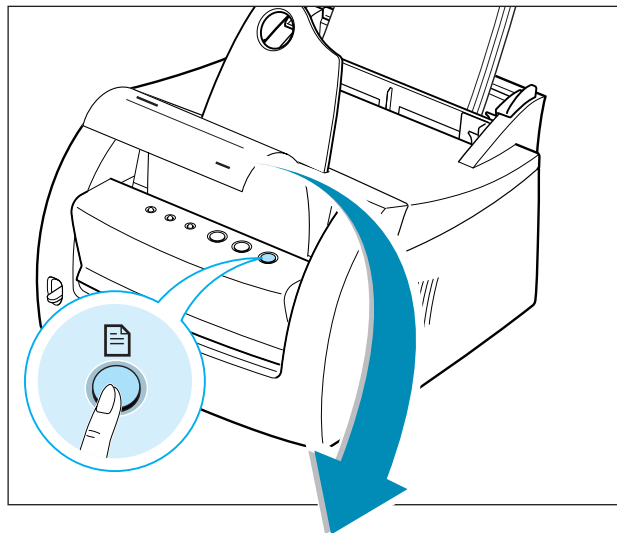
ETAPA

6

Imprimindo uma página de demonstração!

À medida que a impressora é energizada, todas as lâmpadas do painel da impressora acendem-se rapidamente.

- 1 Mantenha o botão  pressionado quando apenas a luz  permanecer acesa.
- 2 Mantenha o botão pressionado por dois segundos, até que todas as luzes pisquem lentamente e então solte-o. A página de demonstração é impressa.



A página de demonstração fornece uma amostra da qualidade de impressão e ajuda a verificar se a impressora está imprimindo de maneira correta.



Com a impressora, há um CD que contém o driver da impressora para alguns dos software de aplicação baseados no Windows mais utilizados. Para operar a impressora, instale um driver de impressora, que converte os dados da aplicação em dados que a impressora entende.

Se você estiver imprimindo com uma interface paralela

Consulte “Conectando ao computador com uma porta paralela” na página [2.7](#) para obter informações sobre a instalação do software de impressão em um computador que esteja conectado diretamente à impressora por meio de um cabo paralelo.

Se você estiver imprimindo com uma interface USB

Consulte “Utilizando sua impressora com um cabo USB” na página [A.11](#), para obter informações sobre a instalação do software de impressão em um computador com USB habilitado.

Se você estiver imprimindo no Linux.

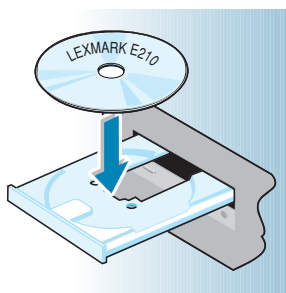
Consulte “Instalação do driver do Linux” na página [A.17](#), para obter informações sobre a instalação do driver do Linux.

Antes de instalar o software da impressora

Verifique o seguinte:

- 16 MB ou mais de memória RAM devem estar instalados no PC.
- Há pelo menos 50 MB de espaço livre em disco no PC.
- Todas as aplicações devem estar fechadas no PC antes de iniciar a instalação.
- Você está utilizando o Windows 95, Windows 98, Windows Me, Windows NT 4.0 ou o Windows 2000.

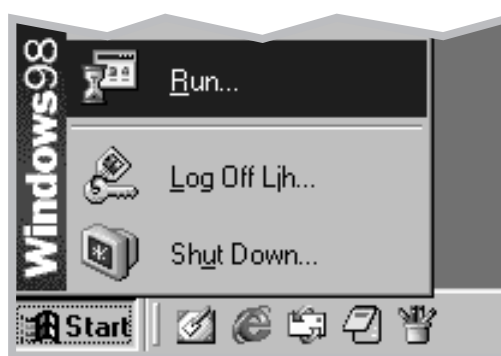
Instalando o software da impressora a partir do CD



- 1 Coloque o CD na unidade de CD-ROM. A instalação começa automaticamente.

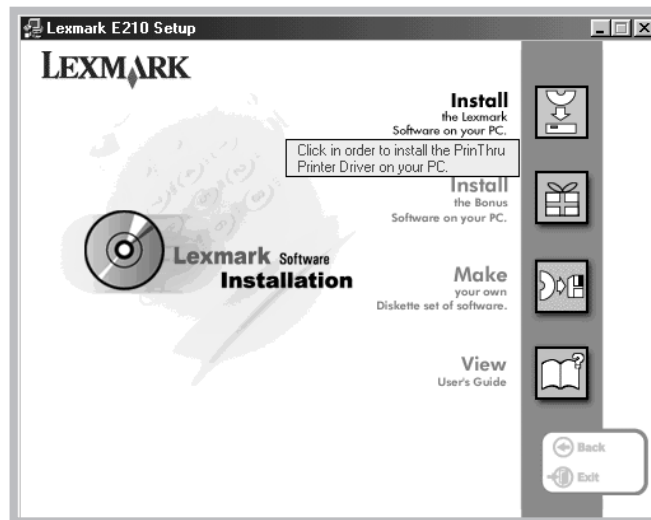
Se o CD-ROM não for inicializado automaticamente:

Selecione **Executar** no menu **Iniciar** e digite **x:\cdsetup.exe** na caixa Abrir (onde **x** é a letra da unidade de CD-ROM) e clique em **OK**.



Nota: Se a caixa Novo hardware encontrado aparecer durante o procedimento de instalação, clique no no canto superior direito da caixa ou clique em **Cancelar**.

- 3 Clique em **Instalar o software Lexmark no PC**.

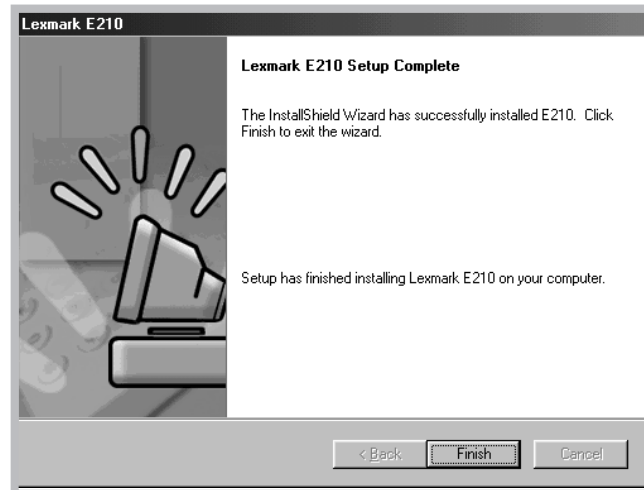


- 4 A janela Bem-vindo é aberta. Clique em **Avançar**.



Os arquivos são copiados para o diretório apropriado.

5 Clique em Terminar.



Dicas para instalação do software

Eu não tenho uma unidade de CD-ROM

Se você tiver acesso a outro computador que possua uma unidade de CD-ROM, pode usar o utilitário Criar disquete do Windows para criar os discos que você precisa para a instalação. Consulte "Instalando o software a partir de disquetes" na página [2.15](#).

Como acessar os recursos da impressora?

Alguns recursos da impressora, como tamanho do papel e orientação de página, podem estar disponíveis por meio das configurações de sua aplicação. Se disponíveis, utilize as configurações da aplicação, porque elas sobrepõem-se às configurações do driver da impressora.

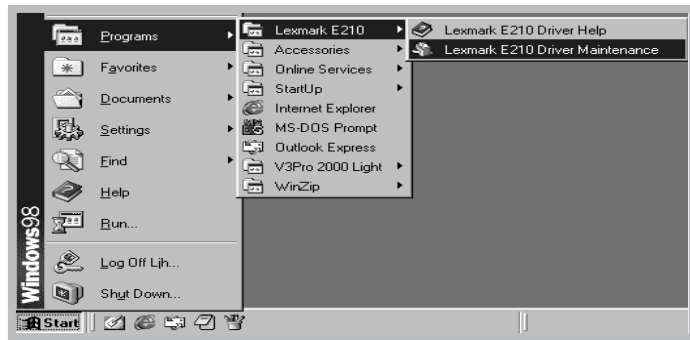
Acesso a avançados recursos de impressão por meio do driver de sua impressora. Consulte o [Capítulo 5](#) "Tarefas de impressão" para obter instruções sobre como utilizar os recursos do driver da impressora.

Como remover o software de impressão?

No Windows, após a instalação, o ícone Desinstalar, no grupo de programas Lexmark E210, permite selecionar e remover qualquer um ou todos os componentes do sistema de impressão da Lexmark E210. Se você estiver atualizando o driver da impressora ou se ocorrer algum erro na instalação, siga estas instruções para desinstalar o driver.

2

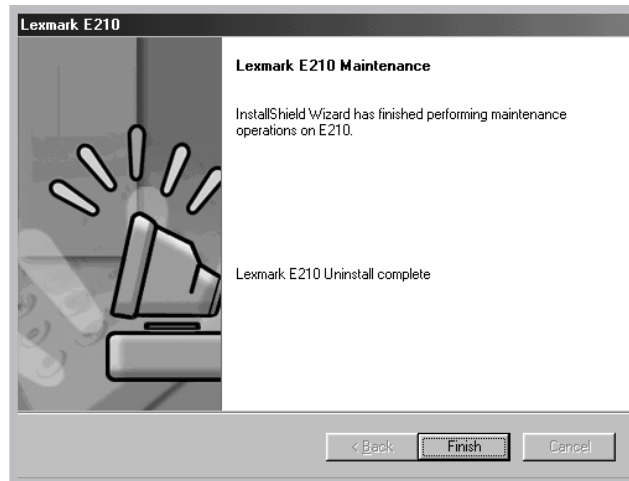
- 1 No menu **Iniciar**, selecione **Programas**.
- 2 Selecione **Lexmark E210** e, em seguida, **Manutenção do driver da Lexmark E210**.



- 3 Quando o computador confirmar a seleção, clique em **OK**.

Instalando o software da impressora

- 4 O driver da impressora Lexmark E210 e todos os seus componentes são removidos do computador.



- 5 Clique em **Terminar**.

Se você tiver problemas de instalação

- Saia de todos os programas. Em seguida, desligue o computador e a impressora. Ligue a impressora e, em seguida, o computador.
- Feche todos os programas de proteção contra vírus que estejam sendo executados no computador.
- Desinstale o software da impressora utilizando as instruções anteriores e repita o procedimento de instalação.

Posso utilizar esta impressora com outros sistemas operacionais?

A impressora Lexmark E210 suporta o sistema Linux. Consulte “Instalação do driver do Linux” na página [A.17](#) para obter informações sobre a instalação do driver do Linux.

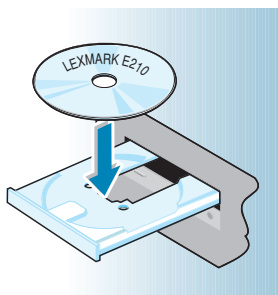
Instalando software a partir de disquetes

Se você não possui uma unidade de CD-ROM e tiver acesso a outro computador que possua uma unidade de CD-ROM, poderá copiar os arquivos de instalação do software do CD de software da impressora para disquetes e então utilizar os disquetes em vez do CD para instalar o software.

2

Criando disquetes de instalação

Você pode criar disquetes de instalação para o driver da impressora Lexmark E210. Providencie diversos disquetes formatados e siga estas etapas:



- 1 Insira o CD enviado com a impressora na unidade de CD-ROM. A instalação começa automaticamente.

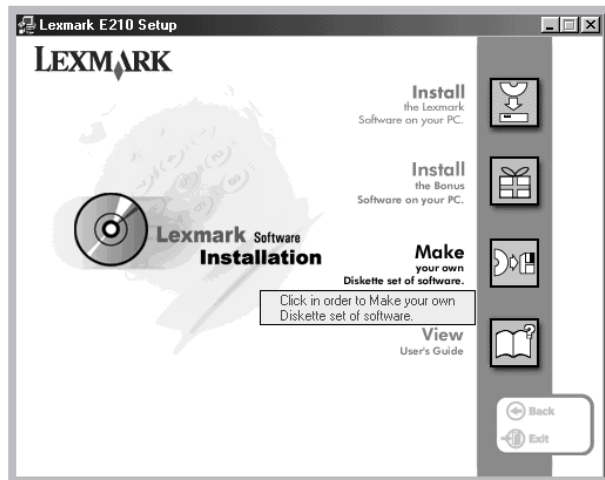
Se o CD-ROM não for executado automaticamente:

Selecione **Executar** no menu **Iniciar** e digite **x:\cdsetup.exe** na caixa Abrir (onde **x** é a letra da unidade de CD-ROM) e clique em **OK**.

- 2 Quando aparecer a tela de abertura, selecione o idioma adequado.

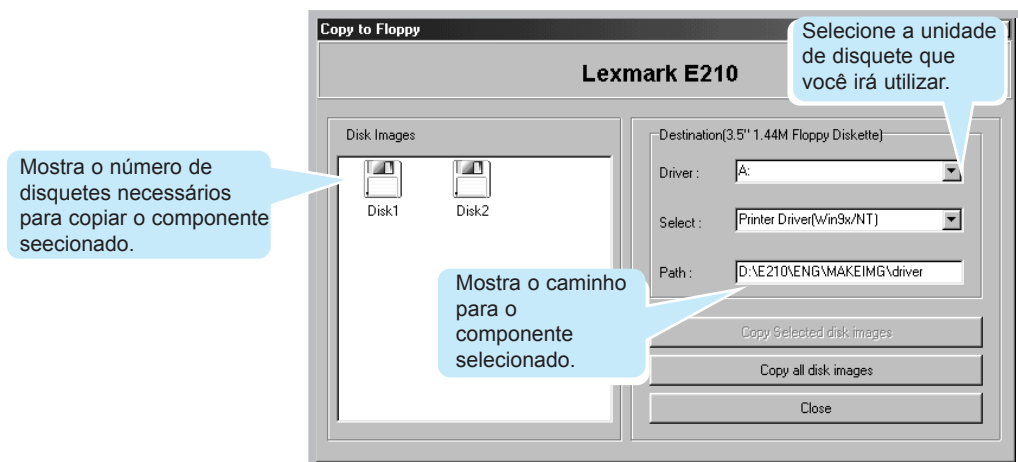
Instalando software a partir de disquetes

- 3 Clique em **Criar o próprio conjunto de disquetes de software**.



Aparece a caixa de diálogo Copiar para disquete.

- 4 Selecione a unidade de disquete que você utilizará para inserir o disquete.



5 Clique em **Copiar todas as imagens de disco**.

Se desejar copiar uma parte de um componente selecionado, selecione o disco que deseja copiar na janela **Imagens de disco** e, em seguida, clique em **Copiar imagem do disco selecionado**.

2

6 Quando solicitado, insira um disquete formatado vazio na unidade de disquete e clique em **Sim** para copiar o primeiro disquete. Para copiar diversos disquetes, quando o primeiro disquete tiver terminado, é solicitado que você insira o disco 2.

Identifique cada disquete na ordem em que você os criar: Driver Lexmark E210, disco 1 de 2, e assim por diante.

7 Se você tiver mais de um disco, insira o disco seguinte e clique em **Sim**.

8 Quando a cópia dos disquetes tiver terminado, clique em **Fechar** na caixa de diálogo **Copiar para disquete**. Em seguida, clique em **Sair** na caixa de diálogo da impressora Lexmark.

Instalando software

Para instalar o driver da impressora a partir de disquetes, execute as seguintes etapas:

- 1 Insira o primeiro disquete (se houver mais de um disquete do software selecionado).
- 2 No menu **Iniciar**, selecione **Executar**.



- 3 Digite **A:\setup.exe** na caixa Abrir e clique em **OK**. Se sua unidade de disquete não for **A**, substitua pela letra correta.
- 4 Siga as instruções mostradas na tela para completar a instalação.

capítulo

3

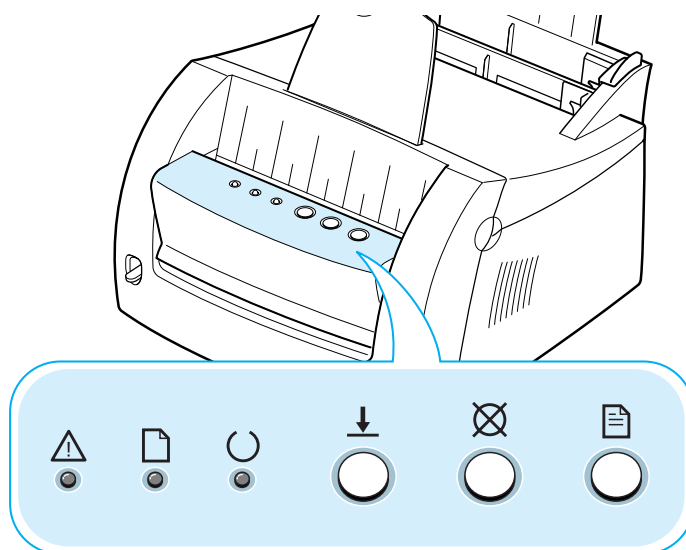
Utilizando o painel de controle

Este capítulo descreve como utilizar o painel de controle da impressora. Ele fornece informações sobre os seguintes tópicos:

- Botões do painel de controle
- Luzes do painel de controle

Botões do painel de controle

A impressora possui três botões: ↓ (**Continuar**), ✕ (**Cancelar**) e 📄 (**Demo**).



Imprimindo uma página de demonstração



Mantenha o botão 📄 pressionado durante 2 segundos até que as luzes do painel de controle pisquem lentamente para imprimir uma página de demonstração. A impressora deve estar no modo Pronto. Para obter mais informações, consulte a seção “Imprimindo uma página de demonstração” na página [2.8](#).


Limpendo o interior da impressora

Mantenha o botão 📄 pressionado durante 10 segundos até que as luzes do painel de controle permaneçam acesas. Depois de limpar a impressora, é impressa uma folha de limpeza. Para obter mais informações, consulte “Limpendo o interior” na página [6.6](#).

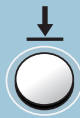


Cancelando um trabalho


Mantenha o botão  pressionado até que as luzes do painel de controle pisquem para cancelar um trabalho que a impressora esteja imprimindo no momento. A luz  pisca enquanto o trabalho de impressão é excluído da impressora e do computador e, então, a impressão volta para o modo Pronto. Isso pode demorar, dependendo do tamanho do trabalho de impressão.

Nota: Se o botão  for pressionado acidentalmente, o trabalho deve ser reimpresso. Não existe uma função do tipo “Desfazer”.


3



Alimentação manual

Quando você seleciona a opção **Manual** para **Fonte do papel** no software, deve pressionar o botão  toda vez que carregar uma folha de papel manualmente. Para obter mais informações, consulte “Utilizando a bandeja entrada manual” na página [4.8](#).

Luzes do painel de controle


As luzes do painel de controle indicam o status da impressora. Se a luz  estiver acesa, está ocorrendo um erro na impressora. Consulte “Solucionando problemas de mensagens de erro” na página 7.18.

Mensagens com luzes no painel de controle



Modo Pronto


A  luz está acesa e a impressora está pronta para impressão.

Não é necessária nenhuma ação. Se você mantiver o botão  pressionado por cerca de 2 segundos, uma página de demonstração será impressa.



Processando

A impressora está recebendo ou processando dados. Aguarde até que o trabalho seja impresso.


O pressionamento desse botão  cancela o trabalho atual. Podem ser impressas uma ou duas páginas até que a impressora cancele o trabalho de impressão.

A impressora retorna para o modo Pronto depois que o trabalho tiver sido cancelado.





Acabou o papel

A impressora está sem papel.

Carregue papel na impressora. Para a bandeja automática, não há necessidade de pressionar qualquer botão para reiniciar. Para a bandeja manual, pressione o botão  após carregar o papel.

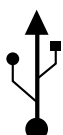


Aguardando até que o botão Continuar seja pressionado

No modo Alimentação manual, a impressora está aguardando que o botão  seja pressionado. Pressione o botão para iniciar a impressão. Pressione o botão  para imprimir cada página depois de carregar papel na bandeja de entrada manual.

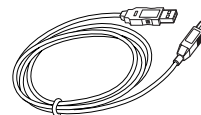
Utilizando sua impressora com um cabo USB

Instalando o software da impressora - Windows 2000/XP



- 1 Ligue a impressora e conecte o cabo USB ao computador e à impressora.
- 2 Siga as instruções da tela para a instalação do driver.

Observação: A conexão da impressora à porta USB do computador requer um cabo USB certificado. Você precisará comprar o cabo USB 1.0 compatível.



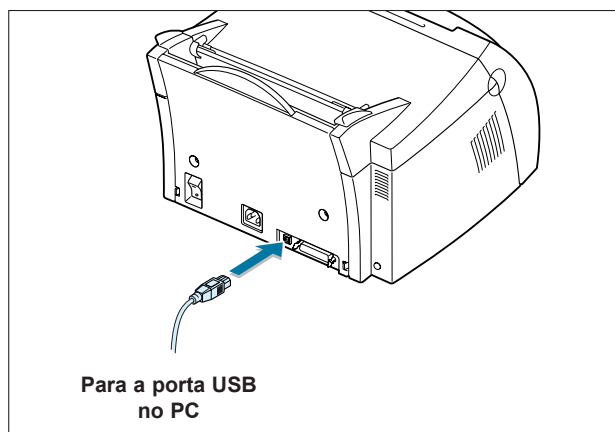
Instalando o software da impressora - Windows 98/Me

1 Instale o driver Lexmark E210 USB

2 Conecte a impressora com o cabo USB e instale o driver USB

Para operar sua impressora com um PC do Windows, você deve instalar o driver da impressora Lexmark E210 USB. Coloque o CD na unidade de CD-ROM e siga as instruções na seção “Instalando o software da impressora a partir do CD” na página 2.9.

- a Certifique-se de que a impressora e o computador estejam **ACESOS**.
- b Conecte uma extremidade do cabo USB na porta USB da impressora.



Utilizando sua Impressora com um Cabo USB

- c Conecte a outra extremidade na porta USB do computador.
- d A caixa de diálogo Assistente para adicionar novo hardware aparecerá. Clique em **Avançar**.



- e Marque a opção **Procurar pelo melhor driver para seu dispositivo** e clique em **Avançar**.



- f Marque a opção **Unidade de CD-ROM** e clique em **Procurar**, em seguida, escolha **x:\USB** (em que **x** é a letra da unidade correspondente à unidade de CD-ROM).



- g Clique em **Avançar**. O driver USB será instalado.

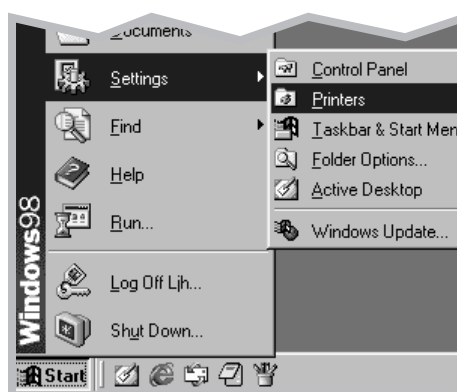


- h Siga as instruções da tela para concluir a instalação.

Utilizando sua Impressora com um Cabo USB

3 Defina a porta da impressora de seu PC

- a No menu **Iniciar**, selecione **Configurações**, em seguida, selecione **Impressoras**.



- b Selecione o ícone da impressora **Lexmark E210** na pasta **Impressoras**.
- c Selecione **Propriedades** no menu **Arquivo**.
- d Clique na guia **Detalhes**. Selecione **USB: (E210)** na caixa **Imprimir na seguinte porta**. Clique em **OK**. A configuração agora foi concluída.

