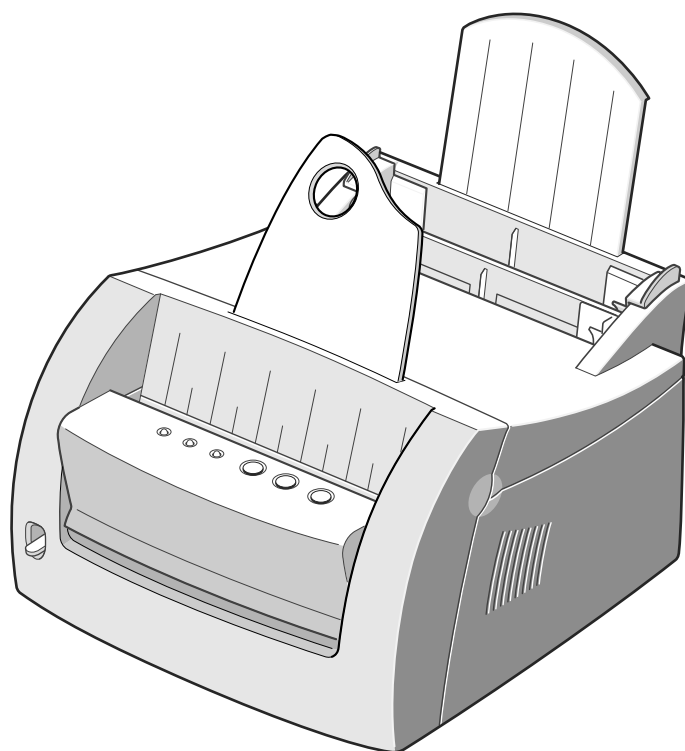




Lexmark E210

Guide d'installation



Mai 2001

www.lexmark.com

Edition : Mai 2001

Le paragraphe suivant ne s'applique pas aux pays dans lesquels ces dispositions sont non conformes à la législation locale : LEXMARK INTERNATIONAL, INC., FOURNIT CETTE PUBLICATION « TELLE QUELLE » SANS GARANTIE D'AUCUNE SORTE, EXPLICITE OU IMPLICITE, Y COMPRIS MAIS SANS SE LIMITER AUX GARANTIES IMPLICITES DE QUALITE MARCHANDE OU D'ADEQUATION A UN USAGE SPECIFIQUE. Certains Etats n'admettent pas la renonciation aux garanties explicites ou implicites pour certaines transactions ; il se peut donc que cette déclaration ne vous concerne pas.

Cette publication peut présenter des imprécisions techniques ou des erreurs typographiques. Des modifications sont périodiquement apportées aux informations qu'elle renferme ; ces modifications seront intégrées dans les éditions ultérieures de la publication. Les produits ou programmes décrits sont susceptibles d'être améliorés ou modifiés à tout moment.

Vous pouvez adresser vos commentaires sur cette publication à Lexmark International, Inc., Department F95/032-2, 740 West New Circle Road, Lexington, Kentucky 40550, Etats-Unis. Au Royaume-Uni et en République d'Irlande, adressez-vous à Lexmark International Ltd., Marketing and Services Department, Westhorpe House, Westhorpe, Marlow Bucks SL7 3RQ. Lexmark peut utiliser ou distribuer les informations que vous fournissez, de la manière qu'elle estime appropriée, sans encourir aucune obligation à votre égard. Pour vous procurer d'autres copies des documents relatifs à ce produit, appelez le 1-800-553-9727. Au Royaume-Uni et en République d'Irlande, appelez le 0628-481500. Dans les autres pays, contactez votre revendeur.

Les références faites dans cette publication à des produits, programmes ou services n'impliquent pas l'intention du fabricant de les commercialiser dans tous ses pays d'activité. Aucune référence à un produit, programme ou service n'implique que seul ce produit, ce programme ou ce service pourra être utilisé. Tout produit, programme ou service équivalent au niveau fonctionnel ne violant aucun droit de propriété intellectuelle existant peut être utilisé en remplacement. L'évaluation et la vérification du fonctionnement en association avec d'autres produits, programmes ou services, à l'exception de ceux expressément désignés par le fabricant, incombent à l'utilisateur.

Lexmark et Lexmark avec le logo du diamant sont des marques de Lexmark International, Inc., déposées aux Etats-Unis et/ou dans d'autres pays.

Les autres marques commerciales sont la propriété de leurs détenteurs respectifs.

© Copyright 2001 Lexmark International, Inc. Tous droits réservés.

DROITS LIMITES DU GOUVERNEMENT AMERICAIN

Ce logiciel et cette documentation sont fournis avec des DROITS LIMITES. L'utilisation, la duplication ou la divulgation par le gouvernement sont soumises aux restrictions définies dans le sous-paragraphe (c)(1)(ii) de la clause Rights in Technical Data and Computer Software de DFARS 252.227-7013 et par les dispositions FAR applicables : Lexmark International, Inc., Lexington, KY 40550, U.S.A.

Conventions

Avertissement : Les avertissements signalent un risque de dommage matériel ou logiciel de l'imprimante.

ATTENTION ! Les mises en garde signalent un risque de blessure corporelle pour l'utilisateur.

Table des matières

Chapitre 1

Présentation de l'imprimante

Fonctions spéciales	1.2
Composants de l'imprimante	1.4

Chapitre 2

Installation de l'imprimante

ETAPE 1 : Déballage de l'imprimante	2.2
ETAPE 2 : Installation de la cartouche d'impression	2.3
ETAPE 3 : Chargement du papier	2.5
ETAPE 4 : Connexion de l'ordinateur à l'aide d'un câble parallèle	2.7
ETAPE 5 : Mise sous tension de l'imprimante	2.8
ETAPE 6 : Impression d'une page de démo	2.8
ETAPE 7 : Installation du logiciel d'imprimante	2.9
Installation du logiciel depuis des disquettes	2.15

Chapitre 3

Utilisation du panneau de contrôle

Touches du panneau de contrôle	3.2
Témoins du panneau de contrôle	3.4

chapitre

1

Présentation de l'imprimante

Vous venez d'acquérir l'imprimante Lexmark™ E210. Nous vous remercions de votre confiance. Vous trouverez dans ce chapitre des informations sur les thèmes suivants :

- Fonctions spéciales
- Composants de l'imprimante

Fonctions spéciales

L'imprimante Lexmark E210 est un modèle polyvalent et productif, équipé de fonctions spéciales qui améliorent la qualité d'impression, ce qui vous permet d'être encore plus compétitif. Les points forts de ce modèle sont les suivants :

Impression d'excellente qualité



- Vous pouvez imprimer à une résolution de **600 points par pouce** (ppp). Voir « Définition des propriétés des graphiques », page [5.12](#).

Souplesse d'utilisation des supports d'impression



- Le **tiroir d'alimentation automatique d'une capacité de 150 feuilles** et le **tiroir d'alimentation manuelle pour une impression feuille à feuille** prennent en charge différents types et formats de supports d'impression.
- Deux types de sortie : choisissez une **sortie papier, face imprimée vers le bas** ou une **sortie papier, face imprimée vers le haut** , selon vos préférences.

Gain de temps et d'argent



- Imprimez plusieurs pages sur une seule feuille pour économiser le papier (impression de n pages sur une). Voir « Impression de plusieurs pages sur une seule feuille », page [5.8](#).
- Cette imprimante vous permet d'économiser de l'énergie en réduisant considérablement sa consommation d'électricité lorsqu'elle est inactive.
- Ce produit satisfait aux normes Energy Star relatives aux économies d'énergie.

Création de documents professionnels



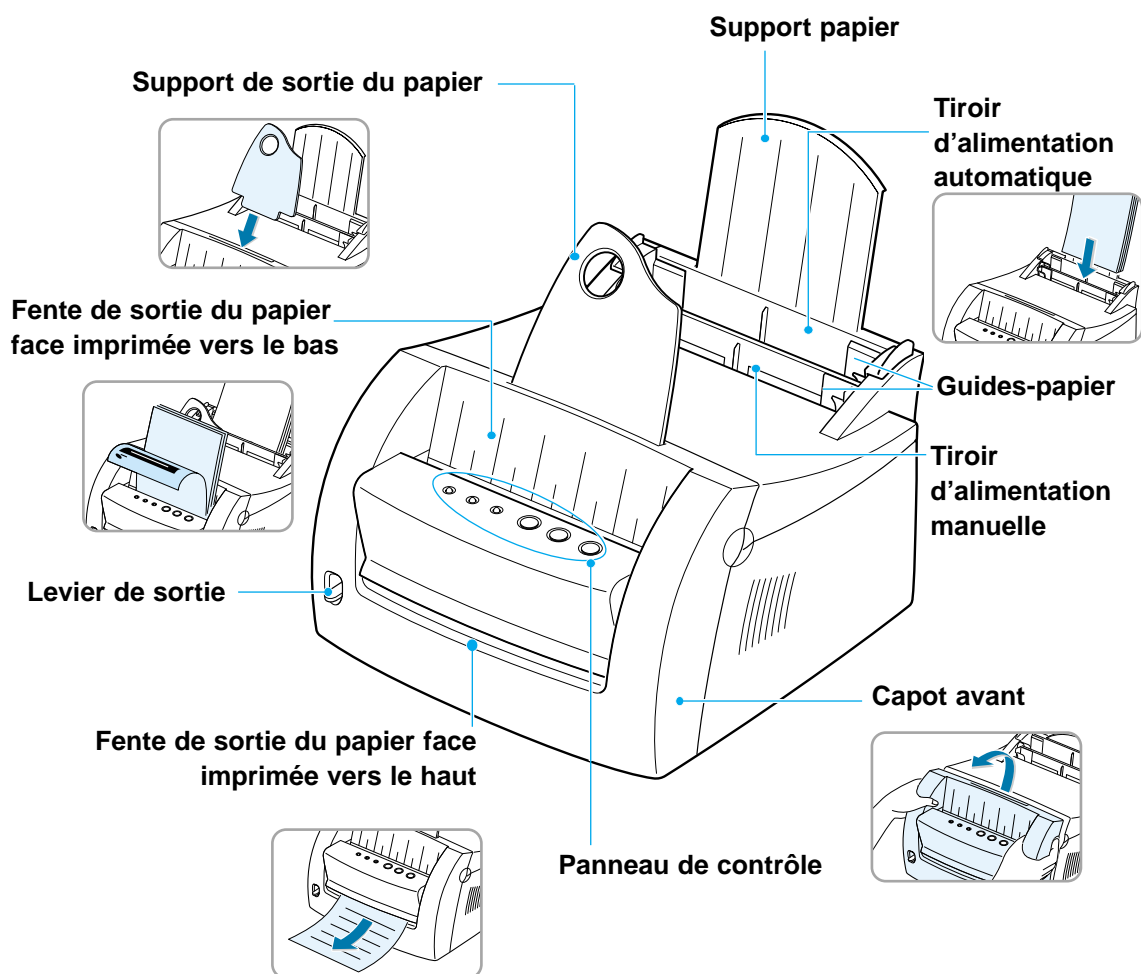
- Vous pouvez personnaliser vos documents en utilisant des filigranes, tels que la mention « Confidentiel ». Voir « Impression de filigranes », page [5.14](#).
- Vous pouvez imprimer des formulaires préimprimés et des en-têtes sur du papier normal. Voir « Utilisation de fonds de page », page [5.17](#).
- Vous pouvez imprimer des posters. Le texte et les images de chacune des pages de votre document peuvent être agrandis et imprimés sur plusieurs feuilles. Lorsque le document est imprimé, découpez les bords blancs des feuilles. Collez ensuite les feuilles ensemble pour reconstituer le poster. Voir « Impression de posters », page [5.10](#).

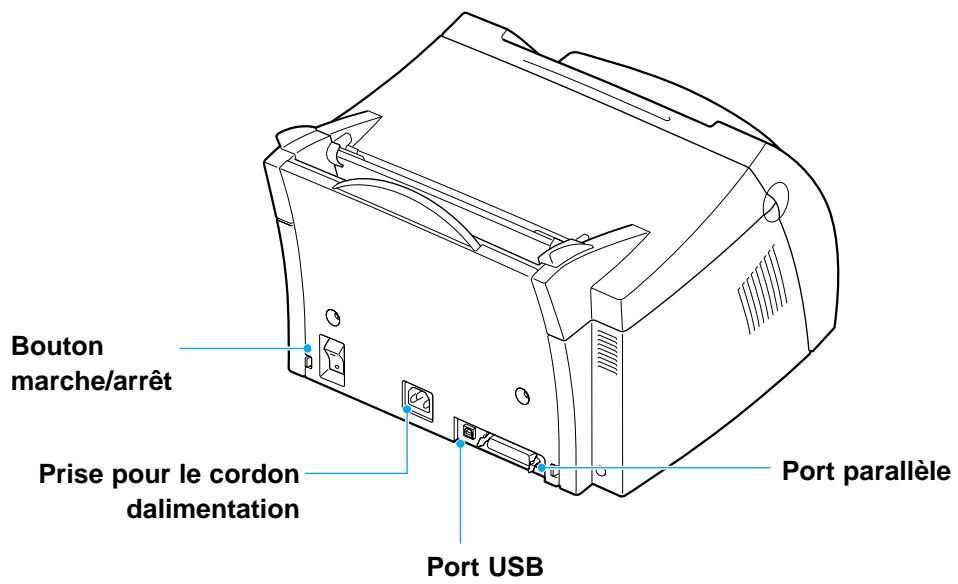
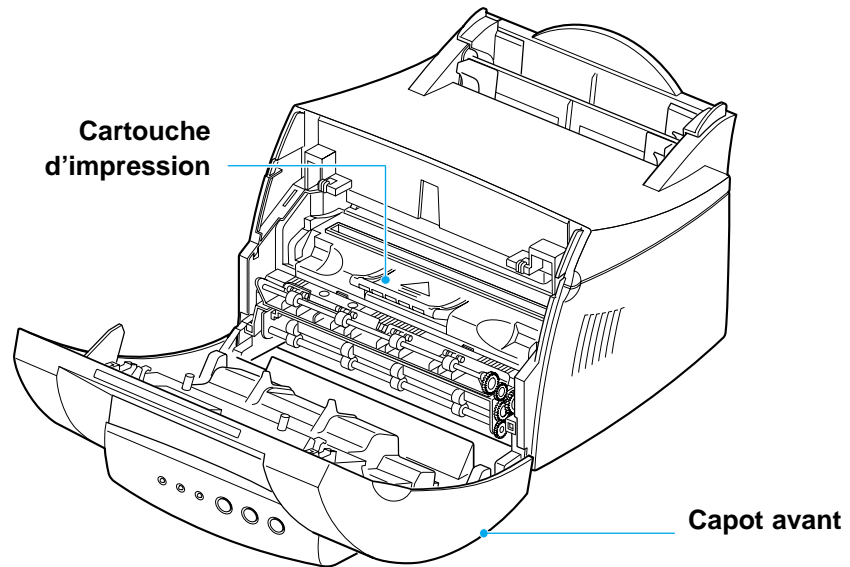
Impression dans différents environnements



- L'imprimante est compatible avec Windows 95/98/Me/NT 4.0/2000.
- L'imprimante est compatible avec le système d'exploitation Linux.
- L'imprimante est livrée avec des interfaces parallèle et USB.

Composants de l'imprimante





chapitre

2

Installation de l'imprimante

Ce chapitre propose des informations détaillées sur l'installation de l'imprimante.

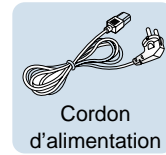
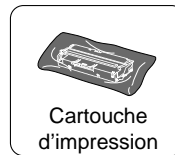
Les thèmes abordés sont les suivants :

- *ETAPE 1* : Déballage de l'imprimante
- *ETAPE 2* : Installation de la cartouche d'impression
- *ETAPE 3* : Chargement du papier
- *ETAPE 4* : Connexion de l'ordinateur à l'aide d'un câble parallèle
- *ETAPE 5* : Mise sous tension de l'imprimante
- *ETAPE 6* : Impression d'une page de démo
- *ETAPE 7* : Installation du logiciel d'imprimante
- Installation du logiciel depuis des disquettes



Déballage de l'imprimante

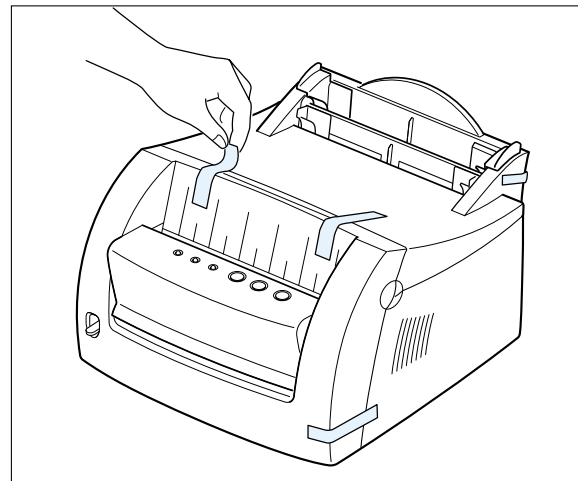
- 1 Retirez l'imprimante et ses accessoires du carton d'emballage. Assurez-vous que l'imprimante est livrée avec les éléments illustrés à droite.



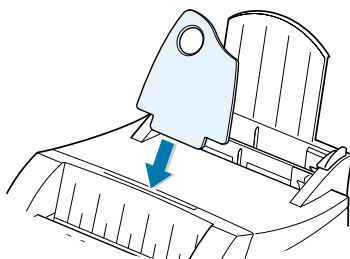
Remarques :

- Si l'un des éléments est manquant ou endommagé, adressez-vous à votre revendeur.
- Il se peut que les composants diffèrent d'un pays à l'autre.
- Le CD contient le pilote d'imprimante, le *Guide de l'utilisateur*, le programme Adobe Acrobat Reader et le logiciel d'installation Création de votre propre disquette.

- 2 Retirez toutes les bandes de protection adhésives de l'imprimante.

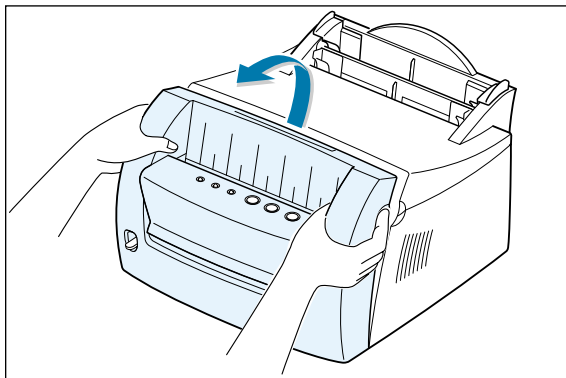


- 3 Installez le support de sortie du papier.



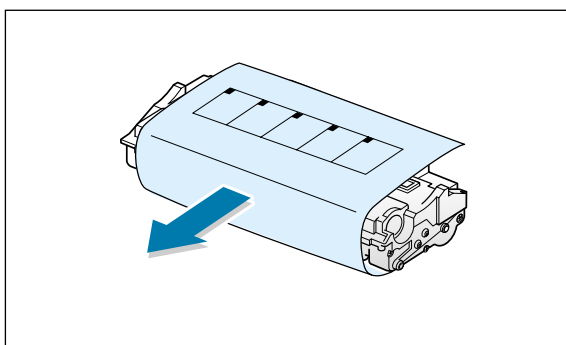
Installation de la cartouche d'impression

- 1 Ouvrez le capot.

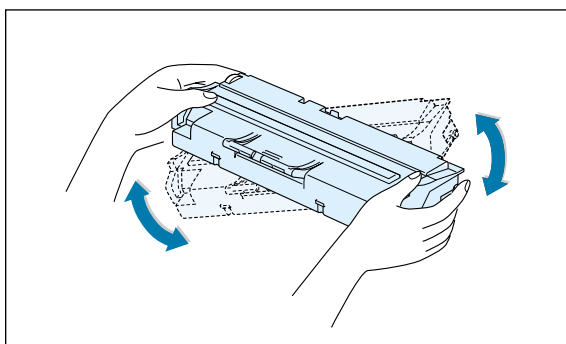


2

- 2 Sortez la cartouche d'impression de son sac et retirez entièrement le papier qui la recouvre.



- 3 Secouez doucement la cartouche horizontalement pour répartir le toner.

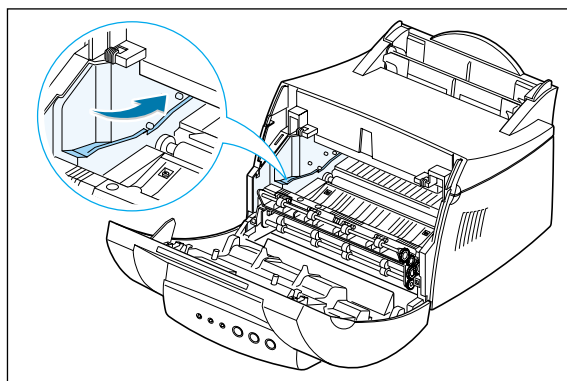


Remarque : Si du toner se répand sur vos vêtements, essuyez-les avec un chiffon sec et lavez-les à l'eau froide. En effet, l'eau chaude fixe le toner sur le tissu.

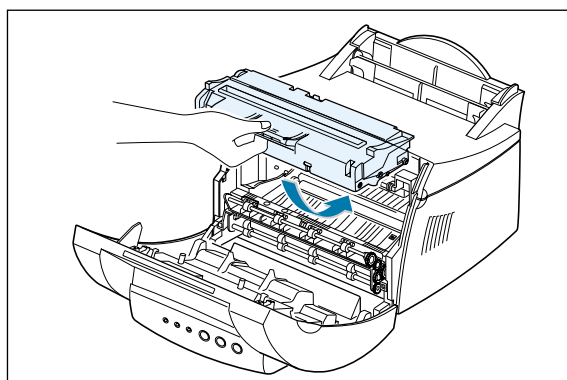
Avertissement : N'exposez pas la cartouche d'impression à la lumière pendant plus de quelques minutes au risque de l'endommager. Recouvrez-la d'une feuille de papier si vous envisagez de la laisser exposée plusieurs minutes.

Installation de la cartouche d'impression

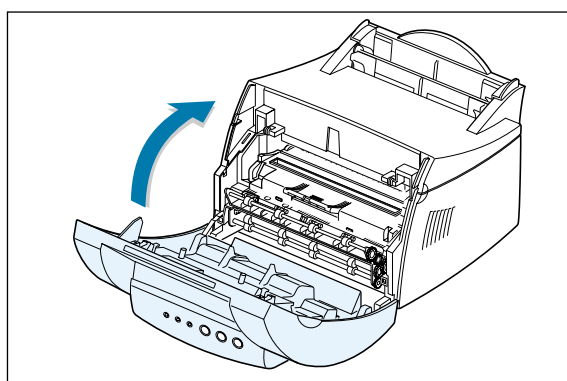
- 4** Repérez, de part et d'autre de l'imprimante, les rainures prévues pour la cartouche.



- 5** Insérez la cartouche jusqu'à ce qu'elle s'enclenche.



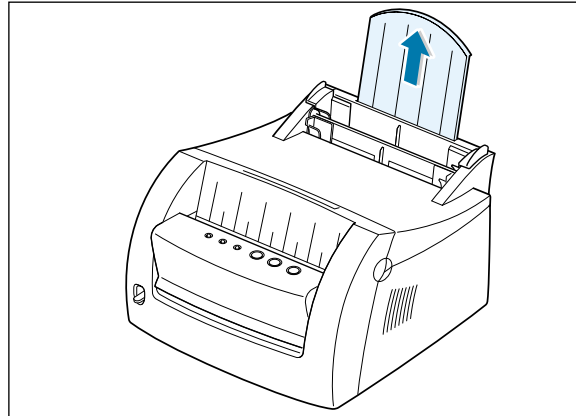
- 6** Fermez le capot avant.



Remarque : Lorsque vous imprimez du texte à un taux de couverture de 5 %, la durée de vie de la cartouche d'impression est d'environ 2000 pages (1000 pages pour la cartouche livrée avec l'imprimante).

Chargement du papier

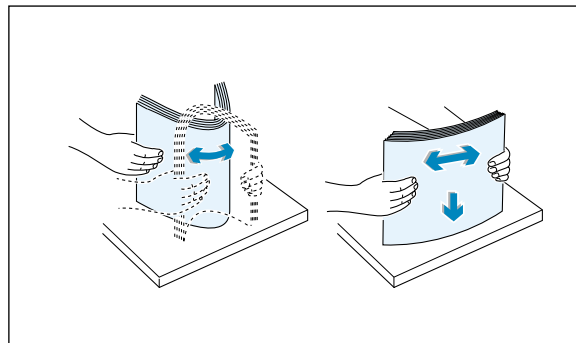
- 1 Développez complètement le support du tiroir d'alimentation automatique.



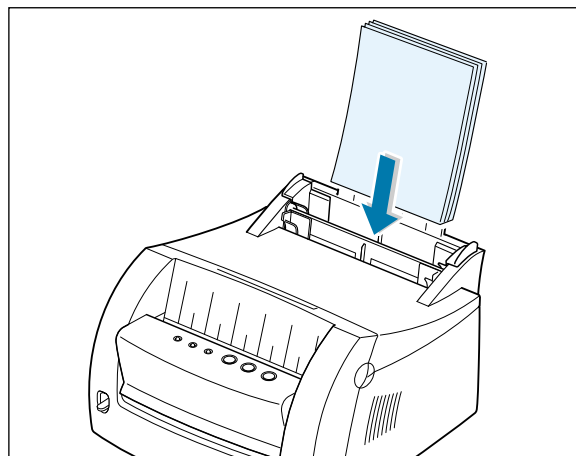
2

- 2 Avant de charger tout type de support, déramez les feuilles.

Egalisez les bords de la pile sur une surface plane. Cette opération vous permet d'éviter les bourrages.



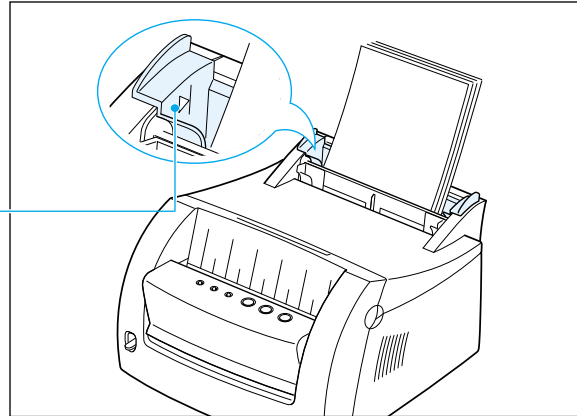
- 3 Chargez une pile de papier dans le tiroir d'alimentation automatique, face à imprimer vers vous.



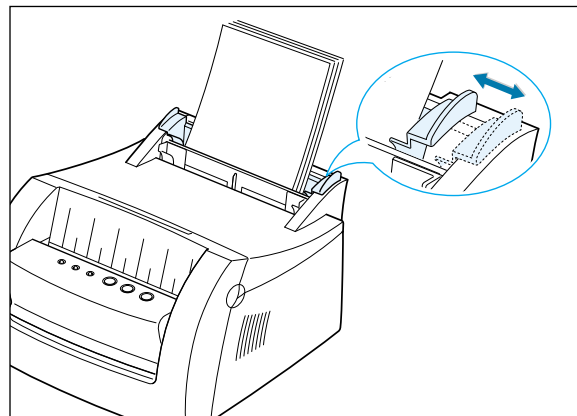
Chargement du papier

Ne chargez pas une quantité de papier trop importante. Ce tiroir peut contenir jusqu'à 150 feuilles.

Veillez à ce que la pile de papier ne dépasse pas l'indicateur de hauteur.



- 4** Poussez le guide avec précaution contre la pile de papier.

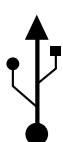


Remarques :

- Ne serrez pas trop le guide de largeur au risque de faire onduler le papier.
- Ajustez le guide de largeur afin d'éviter les bourrages.
- Pour ajouter du papier dans le tiroir au cours de l'impression d'un travail, retirez d'abord le papier restant du tiroir. Réinsérez-le ensuite avec les autres feuilles.
- Si vous ajoutez du papier alors que le tiroir en contient déjà, vous risquez de provoquer des bourrages ou plusieurs feuilles risquent d'être entraînées simultanément.

Utilisation de l'imprimante avec un câble USB

Installation du logiciel d'imprimante - Windows 2000/XP



- 1 Mettez l'imprimante sous tension et connectez le câble USB à l'ordinateur et à l'imprimante.
- 2 Suivez les instructions affichées à l'écran pour l'installation du pilote.

Remarque : Pour connecter l'imprimante au port USB, utilisez un câble USB certifié. Vous devrez vous procurer un câble compatible USB 1.0.



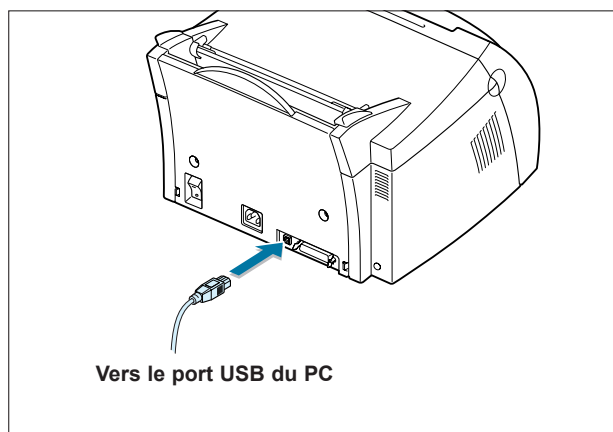
Installation du logiciel d'imprimante - Windows 98/Me

1 Installation du pilote USB Lexmark E210

Pour utiliser votre imprimante Lexmark E210 USB avec un PC sous Windows, vous devez installer le pilote correspondant. Insérez le CD-ROM dans son lecteur et suivez les instructions détaillées dans la section « Installation du logiciel d'imprimante depuis le CD », page 2.9.

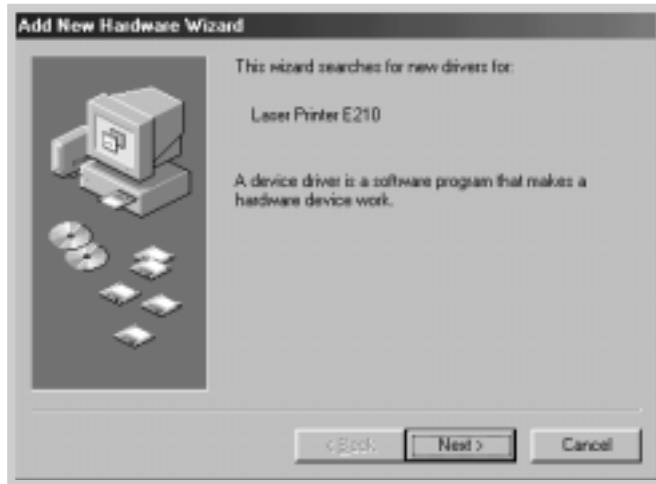
2 Branchez le câble USB sur l'imprimante et installez le pilote USB

- a Assurez-vous que l'imprimante et l'ordinateur sont tous deux **SOUS TENSION**.
- b Branchez une extrémité du câble USB sur le port USB de l'imprimante.



Utilisation de l'imprimante avec un câble USB

- c Branchez l'autre extrémité du câble USB sur le port USB du PC.
- d La boîte de dialogue « Assistant Ajout de nouveau matériel » s'affiche. Cliquez sur **Suivant**.



- e Cochez la case **Rechercher le meilleur pilote pour votre périphérique** et cliquez sur **Suivant**.



- f Cochez la case **Lecteur de CD-ROM** et cliquez sur **Parcourir**, puis sélectionnez le répertoire **x:\USB** (où **x** est la lettre de votre lecteur de CD-ROM).



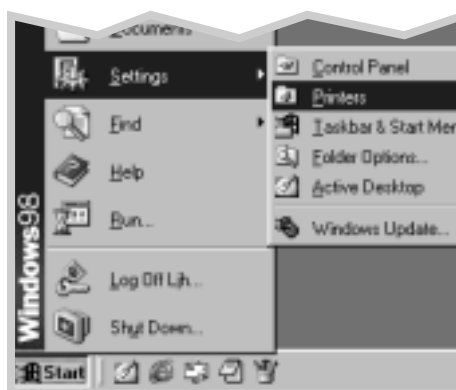
- g Cliquez sur **Suivant**. Le pilote USB est alors installé.



- h Pour terminer l'installation, suivez les instructions affichées à l'écran.

3 Configuration du port imprimante du PC

- a Dans le menu **Démarrer**, sélectionnez **Paramètres**, puis **Imprimantes**.



- b Sélectionnez l'icône d'imprimante **Lexmark E210** du dossier **Imprimantes**.

- c Sélectionnez **Propriétés** dans le menu **Fichier**.

- d Sélectionnez l'onglet **Détails**. Dans la zone **Imprimer vers**, sélectionnez **USB: (E210)**. Cliquez sur **OK**. L'installation est maintenant terminée.

