



# Lexmark CX921de

Bondée de fonctionnalités standards, la Lexmark CX921de est compatible avec le format SRA3 (30.48 x 45.72 cm) et imprime 35 ppm. Elle s'adapte idéalement à des charges de travail importantes en combinant l'impression, la copie, la numérisation, la télécopie et diverses options de finition.

## Référence

32C0230

## Technologie d'impression

Laser Couleur

## Fonction

Copie couleur, Fax couleur, Impression couleur, Numérisation couleur, Numérisation réseau couleur

## Taille du groupe de travail

Grand groupe de travail

## Ecran tactile

Oui

## Ecran

Ecran tactile couleur Lexmark e-Task de 10 pouces (25 cm)

## Vitesse d'impression (A4, noir)

Jusqu'à 35 pages par minute<sup>6</sup>

## Vitesse d'impression (A4, couleur)

Jusqu'à 35 pages par minute<sup>6</sup>

## Vitesse d'impression (A4, noir) recto verso

Jusqu'à 35 faces par minute<sup>6</sup>

## Temps de sortie de la première page (noir)

### Inférieur à

Jusqu'à seulement 7 secondes

## Temps de sortie de la première page (couleur) Inférieur à

Jusqu'à seulement 8.3 secondes

## Impression recto-verso

Duplex Intégré

## Résolution d'impression, noir

1200 x 1200 dpi, 2400 Qualité d'image

## Résolution d'impression, couleur

1200 x 1200 ppp, Qualité image 2400

## Vitesse de copie (A4, noir)

Jusqu'à 35 Copies par minute<sup>6</sup>

## Vitesse de copie (A4, couleur)

Jusqu'à 35 Copies par minute<sup>6</sup>

## Temps de sortie de la première page mode copie (noir) inférieur à

Jusqu'à seulement 6.6 secondes

## Temps de sortie de la première page mode copie (couleur) inférieur à

Jusqu'à seulement 7.9 secondes

## Champ de réduction / agrandissement

25 - 400 %

## A4/Ltr Vitesse de numérisation (noir)

Jusqu'à 80 / 80 pages par minute

## A4/Ltr Vitesse de numérisation (couleur)

Jusqu'à 80 / 80 pages par minute

## A4/Ltr Vitesse de numérisation recto verso (noir)

Jusqu'à 160 / 160 pages par minute

## A4/Ltr Vitesse de numérisation recto verso (couleur)

Jusqu'à 160 / 160 pages par minute

## Zone de numérisation, maximum (mm)

297 x 432 mm

## Scanner ADF

DADF (Chargeur automatique de documents recto-verso monopasse)

## Type de scanner

Scanner à plat avec ADF

## Technologie de numérisation

CCD

## Résolution de numérisation, optique

600 x 600 ppp

## Formats de fichier de numérisation

### (Envoyer en tant que)

JPEG, JPG, PDF, PDF sécurisé, TIFF, PDF d'archives (A-1a, A-1b), PDF fortement compressé (1 Go de RAM et disque dur requis), PDF consultable

## Destinations de numérisation

e-mail, FTP, Clé USB, Ordinateur connecté USB ou réseau, Lexmark Document Solutions Suite (LDSS)

## Débit du modem

ITU T.30, V.34 Half-Duplex, 33.6 kbps

## Vitesse de transmission des télécopies

<3 secondes par page

## Vitesse processeur

Quad Core 1.2 GHz

## Mémoire, standard

2048 Mo

## Mémoire, maximum

4096 Mo

## Disque Dur

Compris dans la configuration

## Systèmes d'exploitation Apple supportés

Apple OS X (10.6, 10.7, 10.8, 10.9, 10.10, 10.11)

## Citrix MetaFrame

Microsoft Windows Server 2008 and 2008 X64 Edition with Citrix XenApp 5.0, Microsoft Windows Server 2008 R2 with Citrix XenApp 6.0, 6.5, Microsoft Windows Server 2012 with Citrix XenApp 6.0, 6.5

## Systèmes d'exploitation Linux supportés

Debian GNU/Linux 7.0, 8.0, Fedora 21, 22, Linpus Linux Lite Desktop 2.1, Linux Mint 13 LTS, 17 LTS, 17.1 LTS, 17.2 LTS, Linux Mint 2 Debian, PCLinuxOS 2014.12, Red Hat Enterprise Linux WS 4, 5, 6, 7, SUSE Linux Enterprise Desktop 10, 11, 12, SUSE Linux Enterprise Server 10, 11, 12, Ubuntu 12.04 LTS, 14.04 LTS, 15.04, openSUSE 13.1, 13.2, openSUSE Tumbleweed

## Systèmes d'exploitation Microsoft Windows supportés

Windows XP, Windows XP x64, Windows Vista, Windows Vista x64, Windows Server 2008, Windows Server 2008 x64, Windows 7, Windows 7 x64, Windows Server 2008 R2, Windows 8, Windows 8 x64, Windows Server 2012, Windows 8.1, Windows 8.1 x64, Windows Server 2012 R2, Windows RT, Windows RT 8.1, Windows 10

## Systèmes d'exploitation Novell supportés

Novell NetWare 6.5 Open Enterprise Server, Novell Open Enterprise Server on SuSE Linux Enterprise Server 10 SP4 (x86 and x64), Novell Open Enterprise Server on SuSE Linux Enterprise Server 11 SP4 (x86 and x64), Novell Open Enterprise Server on SuSE Linux Enterprise Server 12 SP1 (x86 and x64)

## Systèmes d'exploitation UNIX supportés

Sun Solaris x86 10, 11, IBM AIX 5.3, 6.1, 7.1, Sun Solaris SPARC 10, 11

## Gestion du papier incluse

Duplex intégré, Réceptacle 250 feuilles, Dispositif d'alimentation polyvalent 150 feuilles, Bac 2 x 500 feuilles intégré

## Gestion du papier en option

Agrafeuse, Agrafeuse perforatrice, Bac tandem 2500 feuilles, Bac 3000 feuilles, Unité de finition livret, Bac 2 x 500 feuilles

## Capacité de chargement papier, standard

Jusqu'à 1150 feuilles (75 g/m<sup>2</sup>)

## Capacité de chargement papier, maximum

Jusqu'à 6650 feuilles (75 g/m<sup>2</sup>)

## Capacité papier en sortie, standard

Jusqu'à 250 feuilles (75 g/m<sup>2</sup>)

## Capacité papier en sortie, maximum

Jusqu'à 3500 feuilles (75 g/m<sup>2</sup>)

## Gamme de poids papier supporté - bac standard (g/m<sup>2</sup>)

60 - 256 g/m<sup>2</sup>

## Gamme de poids papier supporté - bac polyvalent (g/m<sup>2</sup>)

60 - 300 g/m<sup>2</sup>

## A3

Oui

## Dispositif d'alimentation automatique

Chargeur automatique de document 100 feuilles

## Capacité de chargement papier pour Copie / Fax / Scanner (ADF - Chargeur automatique de documents)

Jusqu'à 100 feuilles (75 g/m<sup>2</sup>)

## Capacité papier en sortie pour Copie / Fax / Scanner (ADF - Chargeur automatique de documents)

Jusqu'à 100 feuilles (75 g/m<sup>2</sup>)

## Option de finition

Oui

## Fonction de finition

Décalage, Agrafage, Perforation, Bac sortie pour livret plié et agrafé

## Nombre d'entrées de papier

3

## Nombre maximum des entrées de papier

6

## Types de supports acceptés

Stock de cartes, Enveloppes, Etiquettes, Papier ordinaire, Papier Bannière, Voir le guide sur le papier et les médias spéciaux

## Dimensions des supports acceptés

10 enveloppes, Enveloppe 7 3/4, 9 Enveloppe, A3, A4, A5, Enveloppe B5, Enveloppe C5, DL Enveloppe, Exécutif, Folio, JIS-B5, Légal, Lettre, Déclaration, Universel, Super Tabloid (305 x 457 mm), Oficio, A6, SRA3

## Socle à roulettes

Optionnel

## Connectivités ports

Un emplacement pour carte interne, Spécification USB 2.0 certifiée haute vitesse (type B), Gigabit Ethernet (10/100/1000), Deux ports certifiés haute vitesse à l'arrière USB 2.0 (type A), Deux ports en façade certifié haut débit selon la spécification USB 2.0 (type A), MarkNet N8370 802.11 a/b/g/n/ac

## Ports locaux en option

External RS-232C serial, Carte d'interface parallèle 1284-B

## Direct USB

Oui

## Réseau Ethernet

Oui

## Sans fil

Sans fil en option

## Support protocole réseau

TCP/IP IPv4, TCP/IP IPv6, TCP, UDP

## Méthode d'impression réseau

LPR/LPD, Direct IP (Port 9100), IP amélioré (port 9400), IP sécurisée (port 96xx), FTP, TFTP, ThinPrint .print intégration, Telnet, IPP 1.0, 1.1, 2.0 (Internet Printing Protocol), Microsoft Web Services WSD, Tirez Impression

## Protocoles de gestion réseau<sup>1</sup>

HTTP, HTTPs (SSL/TLS), SNMPv1, SNMPv2c, SNMPv3, WINS, IGMP, BOOTP, RARP, APIPA (AutoIP), DHCP, ICMP, DNS, Bonjour, DDNS, mDNS, ARP, NTP, Telnet, Finger,

## Sécurité Réseau

SNMPv3, Authentification 802.1x: MD5, MSCHAPv2, LEAP, PEAP, TLS, TTLS, IPSec

## Zone d'impression

4,2, 3, 3, 3 Nombre de mm à partir du haut, du bas et des bords droit et gauche (à l'intérieur)

## Langages imprimantes (standard)

Emulation PCL 5c, Emulation PCL 6, Flux de données d'imprimante personnel (PPDS), Emulation PostScript 3, Image directe, AirPrint™, Émulation PDF 1.7

## Jeu de police de caractère et codes à barres

3 des 9 polices PCL 5e évolutives en Narrow, Regular et Wide, 2 polices bitmap PCL, 39 polices PPDS évolutives, 84 polices PCL évolutives, OCR-A, polices de caractères PCL 5e évolutives OCR-B, Pour plus d'informations, reportez-vous à la référence technique., 165 polices vectorielles PostScript, 15 polices bitmap PPDS

## Rendements des cartouches (jusqu'à)<sup>5</sup>

, Cartouche Noir 18 500 pages, Cartouches Couleur (CMJ) 11 500 pages, Cartouche Noir 34 000 pages, Cartouches Couleur (CMJ) 34 000 pages

## Rendement estimée du photoconducteur

Jusqu'à 100000 Noir / 90000 Couleur (CMJ) pages, sur la base moyenne de 3 pages A4 par impression et ~ 5% de couverture.<sup>4</sup>

## Cartouche(s) livrée(s) avec l'imprimante

Cartouches couleur (CMY) 6000 pages, Cartouche Noir 5000 pages

## Les cartouches disponibles:

Le produit fonctionne uniquement avec des cartouches de remplacement conçues pour une utilisation dans une région géographique spécifique. Voir [www.lexmark.com/regions](http://www.lexmark.com/regions) pour plus de détails.

## Dimensions sous emballage (mm - H x L x P)

1247 x 758 x 911 mm

## Poids avec emballage

133 kg

## Dimensions (mm - H x L x P)

921 x 615 x 762 mm

## Poids

108.5 kg

## Position dépliée (mm - H x L x P)

1307 x 953 x 1246 mm

## Niveau sonore, en attente

25 dB

## Niveau sonore en fonctionnement (impression)

51 dB

## Niveau sonore en impression recto-verso

53 dB

## Niveau sonore en fonctionnement (copieur)

55 dB

## Niveau sonore en fonctionnement (scanner)

53 dB

## Quiet Mode

50 dB

## ENERGY STAR

Oui

## Consommation moyenne en mode

### Hibernation

0.2 Watts

## Consommation moyenne en mode Veille

1.51 Watts

## Consommation moyenne en mode Prêt

220 Watts

## Consommation moyenne en impression

675 Watts

## Consommation moyenne en impression

### recto-verso

575 Watts

## Consommation moyenne en copie

700 Watts

## Consommation moyenne en numérisation

230 Watts

## ENERGY STAR Typical Electricity

### Consumption (TEC)

0.72 kilowatt-heure par semaine

## Garantie standard

1 an de garantie sur site

## Certifications produits

ENERGY STAR, ICES-003 Class A, BSMI Class A, VCCI Class A, FCC Class A, NOM-032, UL, cUL, NOM, US FDA/CDRH, IEC 60825-1, CB Report, ISO-532B, CE (EU) DoC, EFTA (CE), KC logo, CCC, C-tick DoC, EuP, CECP, CEL, EC 1275/2008, ECMA-370, TED, SII, TER, SABS, UL-AR, GS Mark, Green Dot, ISO-9296, COC, CCD-035 EcoLogo, Green Mark, EPEAT Gold, Blue Angel (Blauer Engel), China Green Product (CGP)

## Cycle d'utilisation mensuel maximum

Jusqu'à 200000 Impressions par mois

(volume maximum en utilisation ponctuelle)<sup>3</sup>

## Volume mensuel de pages recommandé

4000 - 20000 pages<sup>2</sup>

## Environnement d'exploitation

Altitude: de 0 à 2500 mètres, Humidité : 15 à 85 % d'humidité relative, Température: de 10 à 30°C

## Licence / termes et conditions

Les imprimantes sont vendues sous réserve de certaines conditions de licence / accord. Voir [www.lexmark.com/printerlicense](http://www.lexmark.com/printerlicense) pour plus de détails.

## Pays d'origine

China (PRC)

## Code UNSPSC

43212110

## Rendement estimé de l'unité d'image

Jusqu'à 600000 pages, sur la base moyenne de 3 pages A4 par impression et ~ 5% de couverture.

<sup>1</sup> Ce produit inclut un logiciel développé par le projet OpenSSL pour être utilisé dans OpenSSL Toolkit. (<http://www.openssl.org/>)

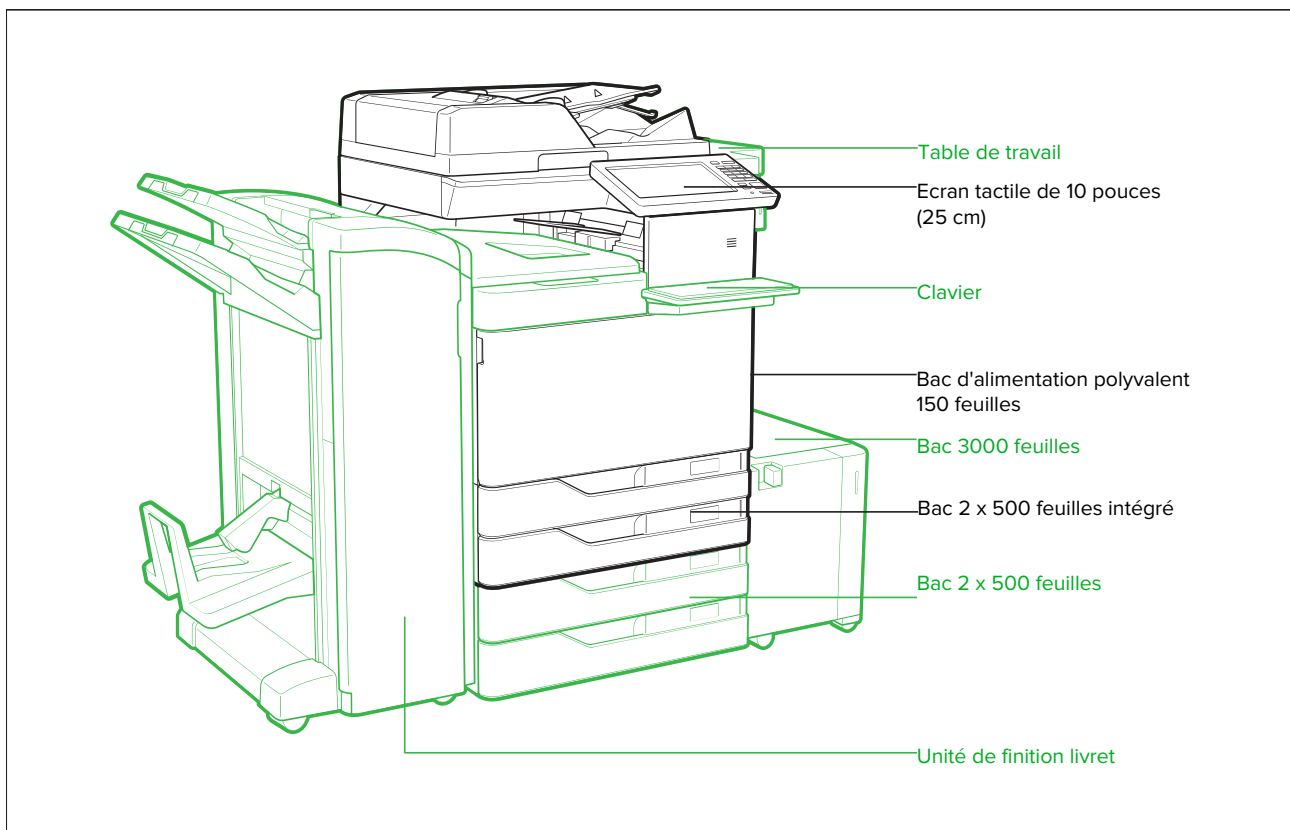
<sup>2</sup> "Volume mensuel recommandé" est une série de pages qui aident les clients à évaluer les offres de produits de Lexmark en fonction du nombre moyen de pages que les clients prévoient d'imprimer chaque mois. Lexmark recommande que le nombre de pages par mois se situe dans la plage indiquée pour optimiser les performances du périphérique, en fonction de facteurs tels que: les intervalles de remplacement des consommables, les intervalles de chargement du papier, la vitesse et l'utilisation type du client.

<sup>3</sup> Le "Cycle de service mensuel maximal" est défini comme le nombre maximal de pages qu'un périphérique peut fournir en un mois à l'aide d'une opération multi-sélections. Cette métrique fournit une comparaison de la robustesse par rapport aux autres imprimantes et imprimantes multifonctions Lexmark.

<sup>4</sup> Le rendement réel peut varier en fonction d'autres facteurs tels que la vitesse du périphérique, le format du papier et l'orientation de l'alimentation, la couverture de toner, la source du bac, le pourcentage d'impression en noir et la complexité moyenne du travail d'impression.

<sup>5</sup> Rendement moyen en noir ou en couleur CMJ imprimé en continu - Valeur déclarée en accord avec la norme ISO/IEC 19798.

<sup>6</sup> Les vitesses d'impression et de copie sont mesurées conformément aux normes ISO / IEC 24734 et ISO / IEC 24735 respectivement (ESAT). Pour plus d'informations, voir: [www.lexmark.com/ISOspeeds](http://www.lexmark.com/ISOspeeds).



P/N	Cartouches de toner	P/N	Cartouches de toner	P/N	Solutions pour applications
76C00C0	Lexmark CS/CX921, 923, CX922, 924 Cartouche de toner cyan de 11 500 pages	54G0W00	Lexmark MS/MX911, MX910, 912 Bouteille de récupération du toner usagé de 90 000 pages	40C9202	Carte pour émulation PRESCRIBE
76C00M0	Lexmark CS/CX921, 923, CX922, 924 Cartouche de toner magenta de 11 500 pages			57X0301	Lecteur de badge sans contact
76C00Y0	Lexmark CS/CX921, 923, CX922, 924 Cartouche de toner jaune de 11 500 pages	<b>P/N</b>	<b>Gestion du papier</b>	57X0085	Lexmark Secure Element
76C00K0	Lexmark CS/CX921, 923, CX922, 924 Cartouche de toner noir de 18 500 pages	32C0050	CS92x, CX92x de Bac 2 x 500 feuilles	57X0210	Elatec Reader Authentication Device
76C0HC0	Lexmark CS/CX923, CX921, 922, 924 Cartouche de toner cyan de 34 000 pages	32C0052	CS92x, CX92x de Bac tandem 2 500 feuilles (A4)	<b>P/N</b>	<b>Connectivité</b>
76C0HM0	Lexmark CS/CX923, CX921, 922, 924 Cartouche de toner magenta de 34 000 pages	26Z0089	Bac 3 000 feuilles avec roulettes	27X0142	Lexmark MarkNet™ N8230 Serveur d'impression Ethernet fibre optique
76C0HY0	Lexmark CS/CX923, CX921, 922, 924 Cartouche de toner jaune de 34 000 pages	26Z0084	MS911, MX910, MX911 Agrafeuse en ligne	1021231	Câble parallèle (3 m)
86C0HK0	Lexmark CX921, 922, 923, 924 Cartouche de toner noir de 34 000 pages	26Z0091	Bac à papier continu	1021294	Câble USB (2 m)
76C0PK0	Lexmark CS/CX921, 923, CX922, 924, C9235, XC9235, 9245, 9255, 9265 Pack de 1 photoconducteur de 100 000 pages	26Z0082	Module de finition de livret (4 trous)	14F0100	Carte interface série RS-232C
76C0PV0	Lexmark CS/CX921, 923, CX922, 924, C9235, XC9235, 9245, 9255, 9265 Pack de 1 photoconducteur CMJ de 90 000 pages	26Z0080	Module d'agrafage et perforation (4 trous)	14F0000	Carte interface parallèle 1284-B
25A0013	Recharges d'agrafes (3x5K)	<b>P/N</b>	<b>Mobilier</b>	SPD0002	Parasurtenseur, 220-240 V
		32C0053	Meuble à roulettes	<b>P/N</b>	<b>Garanties étendues</b>
		26Z0090	Tablette de travail	2361641	CX921 2-Years Total Onsite Service, Next Business Day
		<b>P/N</b>	<b>Options mémoire</b>	2361642	CX921 3-Years Total Onsite Service, Next Business Day
		27X0400	Disque dur de plus de 500 Go	2361643	CX921 4-Years Total Onsite Service, Next Business Day
		57X9020	2 Go x 32 DDR3-RAM	2361644	CX921 5-Years Total Onsite Service, Next Business Day
		57X9812	Carte de polices pour le chinois simplifié	2361645	CX921 1-Year Onsite Service Renewal, Next Business Day
		57X9810	Carte de polices pour le chinois traditionnel	2361646	CX921 Contrat de reprise après garantie standard 1 an Réparation sur site Intervention J+1
		57X9101	Carte mémoire flash 256 Mo	2361647	CX921 Per Call 1-Time Onsite Repair NBD Warranty
		<b>P/N</b>	<b>Solutions pour applications</b>	2368769	CX921 7 Years Total (1+6) Next Business Day Fix
		40C9201	Carte pour IPDS	2367419	CX921 7 Years Total (1+6) Onsite Repair Next Business Day
		40C9200	Carte de formulaires et de codes-barres		

<b>P/N</b>	<b>Garanties étendues</b>
2361650	CX921 2 Years Total (1+1) Onsite Repair Next Business Day Fix
2361651	CX921 3 Years Total (1+2) Onsite Repair Next Business Day Fix
2361652	CX921 4 Years Total (1+3) Onsite Repair Next Business Day Fix
2361653	CX921 5 Years Total (1+4) Onsite Repair Next Business Day Fix
2361654	CX921 1 Year Renewal Onsite Repair Next Business Day Fix
2361670	CX921 Per Call Preventive Maintenance w/ Kit w/o Developer
2365848	CX921 6 Years Total (1+5) Onsite Repair Next Business Day
2365849	CX921 2 Years renewal OnSite Service, Response Time Next Business Day
2365850	CX921 Prolongation de contrat 3 ans, Réparation sur site, Temps de réponse Inter. J+1
2365851	CX921 4 Years renewal OnSite Service, Response Time Next Business Day
2365852	CX921 2 Year Renewal Onsite Repair Next Business Day Fix
2365853	CX921 3 Year Renewal Onsite Repair Next Business Day Fix
2365854	CX921 4 Year Renewal Onsite Repair Next Business Day Fix

<b>P/N</b>	<b>Pièces de rechange</b>
41X1593	Image Transfer Kit
41X1860	Fuser 120V
41X1861	Fuser 230V
41X1598	Unité de développement Noir
41X1594	Kit de maintenance unité de développement CMJ
41X1977	Kit de maintenance pour chargeur multifonction
41X1592	Kit de maintenance DAA